

# Quincy

Air treatment



**QCMD 45, QCMD 50, QCMD 65, QCMD 75, QCMD 90,  
QCMD 100, QCMD 110, QCMD 135, QCMD 140, QCMD 165,  
QCMD 180, QCMD 215, QCMD 220, QCMD 265, QCMD 320,  
QCMD 355, QCMD 400, QCMD 415, QCMD 475, QCMD 535,  
QCMD 625, QCMD 690**

**Parts List**





# Quincy

## Air treatment

**QCMD 45, QCMD 50, QCMD 65, QCMD 75,  
QCMD 90, QCMD 100, QCMD 110, QCMD 135,  
QCMD 140, QCMD 165, QCMD 180, QCMD 215,  
QCMD 220, QCMD 265, QCMD 320, QCMD 355,  
QCMD 400, QCMD 415, QCMD 475, QCMD 535,  
QCMD 625, QCMD 690**

### Parts List

- Copyright, Quincy Compressor, USA.

Any unauthorized use or copying of the contents or any part thereof is prohibited. This applies in particular to trademarks, model denominations, part numbers and drawings.

- Use only authorized parts. Any damage or malfunction caused by the use of unauthorized parts is not covered by Warranty or Product Liability.

01/02/2022

**No. 2930 7196 90**

[www.quincycompressor.com](http://www.quincycompressor.com)





Instructions .....	3
<b>1</b> Service Kits .....	16
<b>2</b> Service kits Pressure dew point -5°F.....	18
<b>3</b> Service kits Pressure dew point -40°F.....	22
<b>4</b> Manifold kit - Loose parts.....	26
<b>5</b> Frame assembly Simplex - QCMD 45, QCMD 50, QCMD 65, QCMD 75, QCMD 90, QCMD 100, QCMD 110, QCMD 135, QCMD 140, QCMD 165, QCMD 180, QCMD 215.....	28
<b>6</b> Frame assembly Duplex - QCMD 220, QCMD 265, QCMD 320, QCMD 355, QCMD 415.....	30
<b>7</b> Frame assembly Triplex - QCMD 400, QCMD 475, QCMD 535, QCMD 625.....	32
<b>8</b> Frame assembly Quadruplex - QCMD 690.....	34
<b>9</b> Block Valve Assembly Simplex - QCMD 45, QCMD 50, QCMD 65, QCMD 75, QCMD 90, QCMD 100, QCMD 110, QCMD 135, QCMD 140, QCMD 165, QCMD 180, QCMD 215.....	36
<b>10</b> Block Valve Assembly Duplex - QCMD 220, QCMD 265, QCMD 320, QCMD 355, QCMD 415.....	38
<b>11</b> Block Valve Assembly Triplex - QCMD 400, QCMD 475, QCMD 535, QCMD 625.....	40
<b>12</b> Block Valve Assembly Quadruplex - QCMD 690.....	42
<b>13</b> Tower.....	44
<b>14</b> Nozzle.....	48
<b>15</b> Piping Assembly (QCMD 45, QCMD 50, QCMD 65, QCMD 75) - NPT thread.....	50
<b>16</b> Piping Assembly (QCMD 90, QCMD 110, QCMD 135, QCMD 140, QCMD 165, QCMD 180) - NPT thread.....	52
<b>17</b> Piping Assembly (QCMD 215, QCMD 220, QCMD 265, QCMD 320, QCMD 355, QCMD 400, QCMD 415) - NPT thread.....	54
<b>18</b> Piping Assembly (QCMD 475, QCMD 535, QCMD 625, QCMD 690) - NPT thread.....	56
<b>19</b> Filters.....	58
<b>20</b> Blow-Off Assembly 3/4" - QCMD 265, QCMD 320, QCMD 355, QCMD 400, QCMD 415, QCMD 475, QCMD 535, QCMD 625, QCMD 690.....	60
<b>21</b> Blow-Off Assembly 1" - QCMD 45, QCMD 50, QCMD 65, QCMD 75, QCMD 90, QCMD 100, QCMD 110, QCMD 140.....	62
<b>22</b> Blow-Off Assembly 1-1/2" - QCMD 135, QCMD 165, QCMD 180, QCMD 215, QCMD 220, QCMD 265.....	64
<b>23</b> Blow-Off Assembly 2" - (QCMD 320, QCMD 355, QCMD 400, QCMD 415, QCMD 475, QCMD 535, QCMD 625, QCMD 690) - 115V-1ph.....	66
<b>24</b> Blow-Off Assembly 2" - (QCMD 320, QCMD 355, QCMD 400, QCMD 415, QCMD 475, QCMD 535, QCMD 625, QCMD 690) - 230V-1ph.....	68
<b>25</b> Pilot Air Simplex - QCMD 45, QCMD 50, QCMD 65, QCMD 75, QCMD 90, QCMD 100, QCMD 110, QCMD 135, QCMD 140, QCMD 165, QCMD 180, QCMD 215.....	70
<b>26</b> Pilot Air Duplex - QCMD 220, QCMD 265, QCMD 320, QCMD 355, QCMD 415.....	72
<b>27</b> Pilot Air Triplex - QCMD 400, QCMD 475, QCMD 535, QCMD 625.....	74
<b>28</b> Pilot Air Quadruplex - QCMD 690.....	76
<b>29</b> Pilot Air - Connections Simplex - QCMD 45, QCMD 50, QCMD 65, QCMD 75, QCMD 90, QCMD 100, QCMD 110, QCMD 135, QCMD 140, QCMD 165, QCMD 180, QCMD 215.....	78



<b>30</b>	Pilot Air - Connections Duplex - QCMD 220, QCMD 265, QCMD 320, QCMD 355, QCMD 415.....	80
<b>31</b>	Pilot Air - Connections Triplex - QCMD 400, QCMD 475, QCMD 535, QCMD 625.....	82
<b>32</b>	Pilot Air - Connections Quadruplex - QCMD 690.....	84
<b>33</b>	Loose - Nozzles.....	86
<b>34</b>	PDP sensor.....	90
<b>35</b>	Electrical system.....	92
<b>35.1</b>	Electrical components Quincy Touch Controller.....	92
<b>35.2</b>	Cubicle components.....	94
<b>36</b>	Canopy Simplex - QCMD 45, QCMD 50, QCMD 65, QCMD 75, QCMD 90, QCMD 100.....	98
<b>37</b>	Canopy Simplex - QCMD 110, QCMD 135, QCMD 140, QCMD 165.....	100
<b>38</b>	Canopy Simplex - QCMD 180, QCMD 215.....	102
<b>39</b>	Canopy Duplex - QCMD 220, QCMD 265, QCMD 320.....	104
<b>40</b>	Canopy Duplex - QCMD 355, QCMD 415.....	106
<b>41</b>	Canopy Triplex - QCMD 400, QCMD 475.....	108
<b>42</b>	Canopy Triplex - QCMD 535, QCMD 625.....	110
<b>43</b>	Canopy Quadruplex - QCMD 690.....	112
<b>44</b>	Labels .....	114
<b>45</b>	Standard options.....	116
<b>45.1</b>	Wall mounting .....	116

## EN - English

### 1 ORDERING PARTS

Always specify the part number, the name and quantity of the required items, as well as the type and serial number of the machine.

### 2 COLUMN INFORMATION

Ref - Reference number: links a specific part from the list to the drawing. Only parts with a reference number are shown in the drawing. Parts in the drawing without a reference number are simply there to illustrate the assembly.

Part number - Part number to be used when ordering spare parts.

When no part number is specified, the component is not available as a spare part.

Parts which are contained in a kit will have the kit number mentioned on the line below. For complete content of the kit see chapter "1 - Service kits".

A part number preceded by a black dot is comprised in the assembly right above.

Remarks: Additional information to the part number right above.

Substituted by: The part number right above has been replaced by another part number due to an update or revision.

Qty - Quantity: Indicates the number of parts in relation to the corresponding reference number. „AR“ means „As required“: quantity or number to be determined.

Name - Part name: Translations of the English names can be found in document "Glossary of part names".

Validity - Defines the timeframe and type/version of the machines the part is valid for. Clarification of the codes used in the validity pattern can be found in the legend at the bottom of the page. A validity pattern mentioned in the chapter title applies to the whole chapter. A plus sign in the pattern is to be interpreted as 'and', a comma as 'or'. Parentheses group the validity codes, similarly to mathematical parentheses, see following example:

'PRESS:8BAR + (FREQ:50HZ+MOVOL:500V , FREQ:60HZ+MOVOL:575V)' is valid for machines with 8 bar working pressure and 50Hz frequency and 500V supply voltage, or 8 bar working pressure and 60Hz frequency and 575V supply voltage.

EL – Reference to the drawing or the component inside the electric cubicle.

R. – Remarks: Extra information about the part. Explanation can be found at the bottom of the page.

## BG - български

### 1 ПОРЪЧКА НА ЧАСТИ

Винаги цитирайте номера на частта, наименованието и количеството на необходимите изделия, както и типа и серийния номер на машината.

### 2 ИНФОРМАЦИЯ В КОЛОНИТЕ

Ref - Референтен номер: свързва дадена част от списъка с чертежа. На чертежа са показани само части с референтен номер.

Частите на чертежа без референтен номер са там, единствено за да се покаже възелът.

Part number - Номер на частта, който да се използва при поръчката на резервни части.

Ако не е посочен номер на частта, компонентът не се предлага като резервна част.

Частите, които се съдържат в даден комплект, ще включват номер на комплекта на долния ред. За пълното съдържание на комплекта вижте глава „1 – Service kits“.

Номер на част, пред който има черна точка, се съдържа във възела непосредствено по-горе.

Remarks: Допълнителна информация за частта – непосредствено по-горе.

Substituted by: Номерът на частта непосредствено по-горе е заменен от друг номер на частта поради актуализация или ревизия.

Qty - Количество: Посочва броя на частите във връзка със съответния референтен номер. „AR“ означава „Според нуждата“: количеството или броят ще бъдат определени допълнително.

Name - Име на частта: превод на английските имена можете да откриете в документа „Glossary of part names“.

Validity - Определя периода и типа/версията на машините, за които частта е валидна. Обяснение на елементите от кода, използвани в кода за валидността, можете да откриете в легендата в долната част на страницата. Кодът за валидността, посочен в заглавието на главата, се отнася за цялата глава. Знакът плюс в кода се приема за „и“, а запетаята – за „или“. Скобите групират елементите на кодовете за валидност подобно на математическите скоби, вижте следния пример:

„PRESS:8BAR + (FREQ:50HZ+MOVOL:500V , FREQ:60HZ+MOVOL:575V)“ е валидно за машини с работно налягане 8 bar, честота 50 Hz и захранващо напрежение 500 V или работно налягане 8 bar, честота 60 Hz и захранващо напрежение 575 V.

EL – Референция към чертежа или компонента в електрическата кутия.

R.. – Забележки: допълнителна информация относно частта. Обяснения можете да намерите в долната част на страницата.

## CS - čeština

### 1 OBJEDNÁNÍ DÍLŮ

Vždy uveďte číslo dílu, název a množství požadovaných položek a také typ a sériové číslo stroje.

### 2 INFORMACE VE SLOUPCÍCH

Ref – Referenční číslo: Propojuje konkrétní díl ze seznamu s výkresem. Pouze díly s referenčním číslem jsou zobrazeny na výkresu. Díly bez referenčního čísla, které jsou na výkresu uvedeny, slouží pouze jako ilustrace.

Part number – Číslo dílu se používá pro objednávání náhradních dílů.

Pokud není uvedeno žádné číslo dílu, komponenta není k dispozici jako náhradní díl.

Díly obsažené v sadě mají na následujícím řádku uvedeno číslo sady. Úplný obsah sady viz kapitolu „1 – Service kits“.

Díl s číslem, před kterým je černý puntík, je obsažen v sestavě přímo nad ním.

Remarks: Další informace k číslu dílu přímo nad ním.

Substituted by: Číslo dílu přímo nad ním bylo nahrazeno jiným číslem dílu v důsledku aktualizace nebo revize.

Qty – Množství: Indikuje počet dílů pro odpovídající referenční číslo. „AR“ znamená „As required“ (Podle potřeby): množství nebo počet bude určen.

Name – Název dílu: Překlady anglických názvů naleznete v dokumentu „Glossary of part names“.

Validity – Definuje časový rámec a typ/verzi strojů, na které se daný díl vztahuje. Objasnění kódů použitých ve vzorci platnosti naleznete v legendě na konci stránky. Vzorec platnosti uvedený v názvu kapitoly se vztahuje na celou kapitolu. Znaménko plus ve vzorci se interpretuje jako „a“ a čárka jako „nebo“. Závorky seskupují kódy platnosti, obdobně jako matematické závorky, viz následující příklad:

„PRESS:8BAR + (FREQ:50HZ+MOVOL:500V , FREQ:60HZ+MOVOL:575V)“ platí pro stroje s provozním tlakem 8 bar, frekvencí 50 Hz a napájecím napětím 500 V nebo pro stroje s provozním tlakem 8 bar, frekvencí 60 Hz a napájecím napětím 575 V.

EL – Reference na výkres nebo komponentě uvnitř elektrického rozvaděče.

R. – Poznámky: Doplňující informace o dílu. Vysvětlení naleznete na konci stránky.

## DA - Dansk

### 1 BESTILLING AF DELE

Angiv altid styknummeret, navnet på og antallet af de ønskede varer samt typen og serienummeret for maskinen.

### 2 OPLYSNINGER TIL KOLONNERNE

Ref - Referencenummer: Knytter en bestemt del fra listen til tegningen. Kun dele med et referencenummer vises på tegningen.

Dele på tegningen uden et referencenummer er blot medtaget for at vise samlingen.

Part number - Styknummer, der skal bruges ved bestilling af reservedele.

Hvis der ikke er angivet et styknummer, fås komponenten ikke som reservedel.

Dele, der er indeholdt i et sæt, har sætnummeret stående på linjen nedenfor. Se kapitel "1 – Service kits" for at få vist hele indholdet af sættet.

Et styknummer med en sort prik foran indgår i samlingen lige ovenfor.

Remarks: Der findes yderligere oplysninger til styknummeret lige ovenfor.

Substituted by: Styknummeret lige ovenfor er blevet erstattet af et andet styknummer i forbindelse med en opdatering eller en revidering.

Qty - Antal: Angiver antallet af dele, der hører til det tilsvarende referencenummer. "AR" står for "As required": Antallet eller nummeret skal fastsættes.

Name - Navn på del: Oversættelser af de engelske navne kan findes i dokumentet "Glossary of part names".

Validity - Angiver tidshorisont og maskintype/-version, som delen gælder for. Forklaringer til koderne, der anvendes i modellen for gyldigheden, kan findes i teksten nederst på siden. En model for gyldigheden, der er nævnt i kapitlets titel, gælder for hele kapitlet. Et plustegn i modellen skal fortolkes som et "og", og et komma som et "eller". Parenteser inddeler koderne, der beskriver gyldigheden, på samme måde som parenteser i matematik. Se følgende eksempel:

„PRESS:8BAR + (FREQ:50HZ+MOVOL:500V , FREQ:60HZ+MOVOL:575V)“ gælder for maskiner med et arbejdsstryk på 8 bar, en frekvens på 50 Hz og en forsyningsspænding på 500 V eller for maskiner med et arbejdsstryk på 8 bar, en frekvens på 60 Hz og en forsyningsspænding på 575 V.

EL – Refererer til tegningen eller komponenten inde i elskabet.

R. - Bemærkninger: Yderligere oplysninger om delen. Forklaringer kan findes nederst på siden.

---

## DE - Deutsch

---

### 1 TEILE BESTELLEN

Geben Sie immer genau die Teilenummer, den Namen und die Anzahl des gewünschten Artikels und den Typ und die Seriennummer der Maschine an.

### 2 SPALTENINFORMATION

Ref - Referenznummer: Verknüpft ein spezifisches Teil der Liste mit der Zeichnung. Es werden nur Referenznummern in der Zeichnung gezeigt. In der Zeichnung dargestellte Teile ohne Referenznummer sind einfach nur zu Illustrationszwecken der Baugruppe abgebildet.

Part number - Die Teilenummer wird bei der Bestellung von Ersatzteilen angegeben.

Ist keine Teilenummer angegeben, ist die Komponente nicht als Ersatzteil verfügbar.

Bei Teilen, die zu einem Set gehören, wird die Setnummer unten auf der Linie angegeben. Zum kompletten Inhalt des Sets siehe Kapitel „1 – Service kits“.

Eine mit einem schwarzen Punkt versehene Teilenummer ist in dem direkt darüber stehenden Set enthalten.

Remarks: Zusätzliche Informationen zur Teilenummer stehen direkt darüber.

Substituted by: Die direkt darüber stehende Teilenummer wurde aufgrund einer Aktualisierung oder Überarbeitung durch eine andere Teilenummer ersetzt.

Qty - Anzahl: Gibt die Anzahl der Teile im Verhältnis zur entsprechenden Referenznummer an. „AR“ steht für „Nach Bedarf“: Anzahl oder Nummer muss noch angegeben werden.

Name - Teilename: Übersetzungen der englischen Bezeichnungen finden Sie im Dokument „Glossary of part names“.

Validity - Gibt den Zeitrahmen und den Typ/die Version der Maschine vor, für die die Teile gültig sind. Eine Erläuterung der Codes, die für das Gültigkeitsmuster angewandt werden, finden Sie am Fuß der Seite. Ein im Kapiteltitel genanntes Gültigkeitsmuster bezieht sich auf das gesamte Kapitel. Ein Pluszeichen im Muster steht für „und“, ein Komma für „oder“.

Klammern fassen die Codes in Gruppen zusammen, ähnlich wie bei mathematischen Klammern. Siehe dazu folgendes Beispiel:

„PRESS:8BAR + (FREQ:50HZ+MOVOL:500V , FREQ:60HZ+MOVOL:575V)“ ist für Maschinen gültig mit 8 bar-Betriebsdruck, 50 Hz-Frequenz und 500 V-Versorgungsspannung oder 8 bar-Betriebsdruck, 60 Hz-Frequenz und 575 V-Versorgungsspannung.

EL – Referenz zu der Zeichnung oder dem Bauteil im Inneren des Schaltkastens.

R. – Anmerkungen: Zusatzinformationen zum Teil. Erklärungen finden Sie am Fuß der Seite.

---

## EL - ελληνικά

---

### 1 ΠΑΡΑΓΓΕΛΙΑ ΑΝΤΑΛΛΑΚΤΙΚΩΝ

Πρέπει πάντα να προσδιορίζετε τον κωδικό εξαρτήματος, την ονομασία και την ποσότητα των απαιτούμενων ειδών, καθώς και τον τύπο και τον αριθμό σειράς του μηχανήματος.

### 2 ΠΛΗΡΟΦΟΡΙΕΣ ΓΙΑ ΤΙΣ ΣΤΗΛΕΣ

Ref - Κωδικός αναφοράς: συσχετίζει ένα συγκεκριμένο εξάρτημα από τη λίστα με το σχέδιο. Μόνο εξαρτήματα που έχουν κωδικό αναφοράς εμφανίζονται στο σχέδιο. Τα εξαρτήματα στο σχέδιο που δεν έχουν κωδικό αναφοράς, υπάρχουν απλώς για την εικονογράφηση του συγκροτήματος.

Part number - Κωδικός εξαρτήματος, ο οποίος χρησιμοποιείται κατά την παραγγελία ανταλλακτικών.

Όταν δεν αναφέρεται κάποιος κωδικός εξαρτήματος, το εξάρτημα δεν διατίθεται ως ανταλλακτικό.

Για τα εξαρτήματα που περιέχονται σε κιτ, ο αριθμός του κιτ θα αναφέρεται στην παρακάτω γραμμή. Για το πλήρες περιεχόμενο του κιτ, βλ. κεφάλαιο "1 – Service kits".

Όταν μπροστά από τον κωδικό εξαρτήματος υπάρχει μια μαύρη κουκίδα, το εξάρτημα περιέχεται στο συγκρότημα που βρίσκεται ακριβώς από πάνω.

Remarks (Παρατηρήσεις): Πρόσθετες πληροφορίες για τον κωδικό εξαρτήματος ακριβώς από πάνω.

Substituted by (Έχει αντικατασταθεί από): Ο πιο πάνω κωδικός εξαρτήματος έχει αντικατασταθεί από άλλο κωδικό εξαρτήματος λόγω ενημέρωσης ή αναθεώρησης.

Qty - Ποσότητα: Δείχνει τον αριθμό των εξαρτημάτων σε σχέση με τον αντίστοιχο κωδικό αναφοράς. Το "AR" σημαίνει "As required" (Αναλόγως των απαιτήσεων): η ποσότητα ή ο αριθμός θα πρέπει να προσδιοριστούν.

Name - Ονομασία εξαρτήματος: Μεταφράσεις των ονομασιών από τα αγγλικά μπορείτε να βρείτε στο έγγραφο "Glossary of part names".

Validity - Καθορίζει το χρονικό πλαίσιο και τον τύπο/την έκδοση των μηχανημάτων στα οποία μπορεί να χρησιμοποιηθεί το εξάρτημα. Στο υπόμνημα, στο κάτω μέρος της σελίδας, μπορείτε να βρείτε μια αποσαφήνιση των κωδικών που χρησιμοποιούνται στο υπόδειγμα ισχύος παραγγελίας. Εάν αναφέρεται ένα υπόδειγμα ισχύος παραγγελίας στον τίτλο του κεφαλαίου, αυτό ισχύει για ολόκληρο το κεφάλαιο. Ένα σύμβολο "συν" στο υπόδειγμα θα πρέπει να ερμηνεύεται ως "και", ένα κόμμα ως "ή".

Οι παρενθέσεις ομαδοποιούν τους κωδικούς ισχύος παραγγελίας, όπως οι παρενθέσεις στους μαθηματικούς τύπους. Δείτε το ακόλουθο παράδειγμα:

Το 'PRESS:8BAR + (FREQ:50HZ+MOVOL:500V , FREQ:60HZ+MOVOL:575V)' ισχύει για μηχανήματα με πίεση λειτουργίας 8 bar, συχνότητα 50 Hz και τάση τροφοδοσίας 500 V ή με πίεση λειτουργίας 8 bar, συχνότητα 60 Hz και τάση τροφοδοσίας 575 V.

EL – Κωδ. αναφοράς για το σχέδιο ή το εξάρτημα στο εσωτερικό του ηλεκτρικού πίνακα.

R. – Παρατηρήσεις: Πρόσθετες πληροφορίες σχετικά με το εξάρτημα. Επεξήγηση παρέχεται στο κάτω μέρος της σελίδας.

## ES - Español

### 1 PEDIDO DE PIEZAS

Especifique siempre el número de referencia, el nombre y la cantidad de los elementos que necesita, además del tipo y número de serie de la máquina.

### 2 INFORMACIÓN DE LAS COLUMNAS

Ref - Número de referencia: enlaza una pieza concreta de la lista con el solo. Solo se muestran piezas con número de referencia en el plano. Las piezas del plano que no tienen números de referencia solo se muestran para ilustrar el conjunto.

Part number - Designación que se debe utilizar para pedir piezas de repuesto.

Si no se especifica una designación, esto quiere decir que el componente no está disponible como pieza de repuesto.

Las piezas que forman parte de un kit tendrán el número de kit en la línea inferior. Para consultar el contenido completo del kit, consulte el capítulo "1 - Service kits".

Una designación precedida por un punto negro forma parte del conjunto inmediatamente superior.

Remarks: información adicional de la designación inmediatamente superior.

Substituted by: la designación inmediatamente superior se ha sustituido por otra debido a una actualización o revisión.

Qty - Cantidad: indica el número de piezas en relación con el número de referencia correspondiente. "AR" significa "Según necesidad": cantidad o número a determinar.

Name - Nombre de la pieza: las traducciones de los nombres en inglés pueden encontrarse en el documento "Glossary of part names"

Validity - Define el periodo y tipo/versión de las máquinas en las que se puede utilizar la pieza. Puede encontrar una explicación de los códigos utilizados en el patrón de validez en la leyenda de la parte inferior de la página. Un patrón de validez mencionado en el título del capítulo es aplicable a todo el capítulo. Un signo '+' en el patrón debe interpretarse como una 'y' y una coma debe interpretarse como una 'o'. Los paréntesis agrupan los códigos de validez de manera similar a su uso en matemáticas; véase el siguiente ejemplo:

'PRESS:8BAR + (FREQ:50HZ+MOVOL:500V , FREQ:60HZ+MOVOL:575V)' es válido para máquinas con una presión de trabajo de 8 bar, una frecuencia de 50 Hz y un voltaje de alimentación de 500 V o de 8 bar, una frecuencia de 60 Hz y un voltaje de alimentación de 575 V.

EL - Referencia al plano o el componente del interior del armario eléctrico.

R. - Notas: información adicional sobre la pieza; se puede encontrar la explicación en la parte inferior de la página.

## ET - Eesti

### 1 OSADE TELLIMINE

Täpsustage alati osa number, soovitud ühikute nimi ja kogus, aga ka masina tüüp ja seerianumber.

### 2 TEABE TULP

Ref - Viitenumber: seostab loendis nimetatud konkreetse osa joonisega. Joonisel on näidatud ainult viitenumbriga osad.

Joonisel ilma viitenumbrita esitatud osadel on koostu kuvamisel illustreeriv tähendus.

Part number - Osa number, mida varuosade tellimisel kasutada.

Kui osa numbrit ei ole täpsustatud, ei ole vastav osa varuosana saadaval.

Komplekti kuuluvate osade puhul on alloleval real nimetatud komplekti number. Komplekti tervikliku kirjelduse leiate peatükist „1- Service kits”.

Kui osa numbri ees on must punkt, sisaldub osa ülaltoodud koostus.

Remarks: osa numbri kohal kuvatav lisateave.

Substituted by: ülaltoodud osa number on uuenduse või kontrolli tulemusena asendatud teise osa numbriga.

Qty - Kogus: osutab asjaomase viitenumbriga seotud osade arvule. „AR” tähendab „vastavalt vajadusele”: kogus või arv tuleb kindlaks määrata.

Name - Osa nimi: inglisekeelsete nimede tõlked leiate dokumendist „Glossary of part names”.

Validity - Määratleb ajavahemiku ja masina tüübi/versiooni, mille puhul osa kasutatakse. Kasutusmustris kasutatud koodide selgituse leiate iga lehekülje allosas olevast legendist. Peatüki pealkirjas nimetatud kasutusmuster kohaldub tervele peatükile. Mustris kasutatud plussmärki tuleb tõlgendada sõnana „ja”, komana või sõnana „või”. Sarnaselt ümarsulgude matemaatikas kasutamisele rühmitavad ümarsulud kehtivuskoodide rühmad; vt järgmist näidet:

'PRESS:8BAR + (FREQ:50HZ+MOVOL:500V , FREQ:60HZ+MOVOL:575V)' kehtib masinate puhul, mille töö rõhk on 8 bar ja sagedus 50 Hz ja toitepinge 500 V, või siis masinate puhul, mille töö rõhk on 8 bar ja sagedus 60 Hz ja toitepinge 575V.

EL - Viide joonisele või elektrikapis olevale osale.

R. - Märkused: lisateave osa kohta. Selgituse leiate lehekülje allosast.

---

## FI - Suomalainen

---

### 1 OSIEN TILAAMINEN

Määritä aina osanumero, haluttujen tuotteiden nimi ja määrä sekä koneen tyyppi ja sarjanumero.

### 2 SARAKETIEDOT

Ref - Viitenumero: Yhdistää jonkin tietyn luettelossa mainitun osan piirrokseseen. Piirroksessa näkyvät vain ne osat, joilla on viitenumero. Ne osat, joilla ei ole viitenumeroa, ovat piirroksessa vain kokoonpanoa kuvaamassa.

Part number - Osanumero, jota on käytettävä varaosia tilattaessa.

Jos osanumeroa ei ole määritetty, komponentti ei ole saatavana varaosana.

Sarjan mukana tulevilla osilla on sarjanumero, joka on merkitty alla olevalle viivalle. Lue tiedot sarjan täydellisestä sisällöstä luvusta 1 – Service kits.

Osanumero, jota edeltää musta piste, sisältyy edellä olevaan kokoonpanoon.

Remarks: lisätietoja edellä olevaan osanumeroon.

Substituted by: edellä oleva osanumero on korvattu toisella osanumerolla päivityksen tai korjauksen takia.

Qty - Määrä: Osoittaa viitenumeroon liittyvien osien määrän. AR (As required) tarkoittaa määritettävää määrää.

Name - Osan nimi: englanninkielisten nimien käännökset on kerrottu asiakirjassa "Glossary of part names".

Validity - Määrittää sen ajanjakson ja koneiden tyypin tai version, joita osa koskee. Määrityskaavassa käytetyt koodit on selitetty sivun alalaidan kuvatekstissä. Luvun otsikossa mainittu määrityskaava koskee koko lukua. Kaavassa oleva plusmerkki tarkoittaa ja-sanaa ja pilkku tai-sanaa. Sulkeet ryhmittävät määrityskoodit matemaattisten sulkeiden tavalla, esimerkiksi näin: PRESS:8BAR + (FREQ:50HZ+MOVOL:500V , FREQ:60HZ+MOVOL:575V) koskee koneita, joiden työskentelypaine on 8 baaria, taajuus 50 hertsiä ja verkkojännite 500 voltia tai joiden työskentelypaine on 8 baaria, taajuus 60 hertsiä ja verkkojännite 575 voltia.

EL – Viittaus piirrokseseen tai sähkökotelon sisällä olevaan komponenttiin.

R. – Huomautukset: Lisätietoja osasta. Selitys on sivun alalaidassa.

---

## FR - Français

---

### 1 COMMANDER DES PIÈCES

Toujours spécifier le numéro de pièce, la désignation et la quantité des articles souhaités ainsi que le type et le numéro de série de la machine.

### 2 COLONNE INFORMATIONS

Ref - Référence : associe une pièce donnée de la liste au schéma. Seules les pièces avec une référence sont illustrées sur le schéma. Les pièces représentées sur le schéma sans référence servent uniquement à illustrer l'ensemble.

Part number - Numéros de pièce à utiliser lors de la commande de pièces de rechange.

Si aucun numéro de pièce n'est indiqué, le composant n'est pas disponible en tant que pièce de rechange.

Pour les pièces contenues dans un kit, le numéro de kit est mentionné à la ligne ci-dessous. Pour voir le contenu du kit en détail, consulter le chapitre « 1 – Service Kits ».

Un numéro de pièce précédé d'un point noir est compris dans l'ensemble ci-dessus.

Remarks : informations supplémentaires sur le numéro de pièce ci-dessus.

Substituted by : le numéro de pièce ci-dessus a été remplacé par un autre numéro de pièce suite à une mise à jour ou une révision.

Qty - Quantité : indique le nombre de pièces en fonction du numéro de pièce correspondant. « AR » signifie « As required » (autant que nécessaire) : quantité ou nombre à définir.

Name - Désignation de la pièce : les traductions des désignations anglaises sont disponibles dans le document « Glossary of part names ».

Validity - Définit le délai et le type/version de machines pour lesquels les pièces sont valides. Pour plus de détails sur les codes utilisés dans le modèle de validité, voir la légende en bas de page. Un modèle de validité mentionné dans le titre du chapitre s'applique à l'ensemble du chapitre. Le signe plus utilisé dans le modèle se comprend comme un « et », une virgule comme un « ou ». Les parenthèses regroupent les codes de validité, comme en mathématiques, voir l'exemple suivant :

« PRESS:8BAR + (FREQ:50HZ+MOVOL:500V , FREQ:60HZ+MOVOL:575V) » est valide pour des machines avec une pression de service de 8 bar et une fréquence de 50 Hz et une tension d'alimentation de 500 V ou une pression de service de 8 bar et une fréquence de 60 Hz et une tension d'alimentation de 575 V.

EL – Référence sur le schéma ou le composant à l'intérieur de l'armoire électrique.

R. – Remarque : informations supplémentaires sur la pièce. Pour plus de détails, voir le bas de page.

## HU - Magyar

### 1 ALKATRÉSZRENDELÉS

Mindig adja meg a cikkszámot, a kért elemek nevét és mennyiségét, valamint a típust és a gyári számot.

### 2 A TÁBLÁZAT OSZLOPAI

Ref - Hivatkozási szám: a felsorolt alkatrészt a megfelelő ábrához társítja. A rajzon csak hivatkozási számmal ellátott alkatrészek láthatók. Az ábrán a hivatkozási számmal nem rendelkező alkatrészek csak az összeszerelés módját illusztrálják. Part number - A pótalkatrészek rendelésénél használandó cikkszám.

Ha nincs megadva cikkszám, az adott alkatrész nem kapható pótalkatrészként.

Azokra az alkatrészekre, amelyek egy készlet részeként kaphatók, a készlet cikkszámra vonatkozik, amely az alsó sorban szerepel. A készlet teljes tartalmát lásd: „1 – Service Kits” című fejezet.

Ha egy cikkszámot pont előz meg, az illető alkatrész a közvetlenül felette lévő sorban szereplő egység részét képezi.

Remarks: További információk a közvetlenül felette lévő sorban szereplő cikkszámra vonatkozóan.

Substituted by: A közvetlenül felette lévő sorban szereplő cikkszámot frissítés vagy új változat következtében új cikkszám váltotta fel.

Qty - Mennyiség: az adott hivatkozási számhoz kapcsolódó alkatrészek számát jelöli. Az „AR” jelentése „As required” (igény szerint): itt megadhatja a mennyiséget vagy a számot.

Name - Az alkatrész neve: az angol nyelvű elnevezések fordítása az „Glossary of part names” c. dokumentumban található.

Validity - Azt az időkeretet, továbbá azokat a géptípusokat/-verziókat adja meg, amelyekhez az alkatrész használható. Az érvényességi formulában használt kódok magyarázata a lap alján olvasható. A fejezetcímben szereplő érvényességi formula az egész fejezetre érvényes. A formulában szereplő plusz (+) jel jelentése: „és”, a vessző (,) jelentése: „vagy”. A zárójelek a matematikában használt zárójelekhez hasonlóan csoportosítják az érvényességi kódokat; lásd a következő példát:

A „PRESS:8BAR + (FREQ:50HZ+MOVOL:500V , FREQ:60HZ+MOVOL:575V)” 8 bar üzemi nyomású, 50 Hz frekvenciájú és 500 V tápfeszültségű, vagy 8 bar üzemi nyomású, 60 Hz frekvenciájú és 575 V tápfeszültségű berendezéseket jelöl.

EL – Hivatkozás az elektromos szekrényen belüli ábrára vagy alkatrésze.

R. – Megjegyzések: Az alkatrésszel kapcsolatos további információk. A magyarázat a lap alján található.

## IT - Italiano

### 1 ORDINE DEI RICAMBI

Specificare sempre il numero categorico, il nome e la quantità degli articoli richiesti, oltre al tipo e al numero di serie della macchina.

### 2 COLONNA DELLE INFORMAZIONI

Ref - Numero di riferimento: associa un ricambio specifico dalla lista all'illustrazione. Nell'illustrazione sono mostrati solo ricambi dotati di numero di riferimento. I ricambi presenti nell'illustrazione privi di numero di riferimento sono riportati semplicemente per illustrare il montaggio.

Part number - Numero categorico da utilizzare per l'ordine di parti di ricambio.

Quando non è specificato alcun numero categorico, il componente non è disponibile come parte di ricambio.

I ricambi contenuti in un kit avranno il numero di kit riportato nella riga sottostante. Per il contenuto completo del kit vedere il capitolo "1 – Service kits".

Un numero categorico preceduto da un punto nero fa parte del gruppo immediatamente precedente.

Remarks: le informazioni aggiuntive relative al numero categorico sono riportate in alto.

Substituted by: il numero categorico immediatamente precedente è stato sostituito da un altro numero categorico a causa di un aggiornamento o di una revisione.

Qty - Quantità: indica il numero di ricambi corrispondenti al numero di riferimento. "AR" significa "As required" (Secondo necessità): quantità o numero da definire.

Name - Nome parte: la traduzione dei termini dall'inglese è reperibile nel documento "Glossary of part names".

Validity - Definisce i tempi e il tipo/versione di macchine per le quali il ricambio è valido. La legenda in fondo alla pagina riporta una spiegazione dei codici utilizzati nello schema di validità. Uno schema di validità menzionato nel titolo del capitolo si applica all'intero capitolo. Un segno più nello schema deve essere interpretato come "e", una virgola come "o". Tra le parentesi sono raggruppati i codici di validità, al pari delle parentesi matematiche, vedere il seguente esempio:

"PRESS:8BAR + (FREQ:50HZ+MOVOL:500V , FREQ:60HZ+MOVOL:575V)" è valido per le macchine con pressione di esercizio di 8 bar e 50Hz di frequenza e una tensione di alimentazione di 500 V, o con pressione di esercizio di 8 bar, frequenza di 60Hz e tensione di alimentazione di 575 V.

EL – Riferimento all'illustrazione o al componente all'interno dell'armadio elettrico.

R. – Note: informazioni aggiuntive sulla spiegazione dei ricambi sono reperibili in fondo alla pagina.

---

## LT - Lietuvos

---

### 1 DALIŲ UŽSAKYMAS

Visada nurodykite pageidaujamos prekės dalies numerį, pavadinimą ir kiekį. Taip pat nurodykite įrenginio tipą ir serijos numerį.

### 2 INFORMACIJA STULPELIUOSE

Ref - Nuorodos numeris: susieja konkrečią dalį iš sąrašo su brėžiniu. Brėžinyje rodomos tik nuorodos numerį turinčios dalys. Brėžinyje parodytos dalys be nuorodos numerio yra tiesiog įrenginio iliustracija.

Part number - Dalies numeris, naudojamas užsakant atsargines dalis.

Jei dalies numeris nenurodytas, komponentas negalimas kaip atsarginė dalis.

Rinkinyje esančios dalys turi rinkinio numerį, minimą apatinėje eilutė. Visą rinkinio turinį gali pamatyti skyriuje „1 – Service kits“.

Jei prieš dalies numerį yra juodas taškas, jis yra viršuje pateiktame įrenginyje.

Remarks: papildoma dalies numerio informacija pateikta dešinėje pusėje viršuje.

Substituted by: dešinėje viršuje nurodytas dalies numeris buvo pakeistas kitu dalies numerio, nes vyko atnaujinimas arba revizija.

Qty - Kiekis: pateikiamas dalių, kurioms priskiriamas atitinkamas nuorodos numeris, skaičius. „AR“ reiškia „Priklausomai nuo poreikio“: kiekis arba skaičius bus nustatytas to prireikus.

Name - Dalies pavadinimas: anglų kalba pateiktų pavadinimų vertimus rasite dokumente „Glossary of part names“.

Validity - Apibūdinamas laikotarpis ir įrenginio tipas / versija, kurioms dalis tinka. Tinkamumo šablone naudojami kodai paaiškinti puslapio apačioje esančioje legendoje. Tinkamumo šablonas skyriaus pavadinimas taikomas visam skyriui. Pliuso ženklas šablone reiškia „ir“, o kablelis – „arba“. Skliaustais grupuojami tinkamumo kodai (kaip ir matematiniai veiksmi), žr. pavyzdį: „PRESS:8BAR + (FREQ:50HZ+MOVOL:500V , FREQ:60HZ+MOVOL:575V)“ tinka įrenginiams, kurių darbinis slėgis yra 8 barai, dažnis yra 50 Hz, o maitinimo įtampa yra 500 V, arba darbinis slėgis yra 8 barai, dažnis yra 60 Hz, o maitinimo įtampa yra 575 V.

EL – Nuoroda į brėžinį arba komponentą elektros modulio viduje.

R. – Pastabos: papildoma informacija apie dalį. Paaiškinimus galite rasti puslapio apačioje.

---

## LV - Latvijas

---

### 1. DETAĻU PASŪTĪŠANA

Vienmēr norādiet detaļas numuru, nosaukumu un vajadzīgo daudzumu, kā arī iekārtas tipu un sērijas numuru.

### 2. KOLONNAS INFORMĀCIJA

Ref – Atsauces numurs: saista konkrētu sarakstā esošo detaļu ar rasējumu. Rasējumā tiek parādītas tikai detaļas ar atsauces numuru. Detaļas rasējumā bez atsauces numura paredzētas vienīgi tam, lai attēlotu attiecīgo mezglu.

Part number – Detaļas numurs, kas jāizmanto, pasūtot rezerves daļas.

Ja detaļas numurs nav norādīts, attiecīgais komponents nav pieejams kā rezerves daļa.

Komplektā iekļautām detaļām nākamajā rindā būs norādīts komplekta numurs. Komplekta pilnīgs saturs aprakstīts nodaļā “1 – Service kits”.

Ja pirms detaļas numura ir melns punkts, tā ir iekļauta iepriekš attēlotajā mezglā.

Remarks: papildinformācija par iepriekšējo detaļas numuru.

Substituted by: iepriekšējais detaļas numurs ir aizstāts ar citu detaļas numuru atjaunināšanas vai pārskatīšanas dēļ.

Qty – Daudzums: apzīmē detaļu skaitu attiecīgajam atsauces numuram. “AR” nozīmē “pēc nepieciešamības”: jānosaka daudzums vai numurs.

Name – Detaļas nosaukums: angļu valodas nosaukumu tulkojumi ir atrodami dokumentā “Glossary of part names”.

Validity – Nosaka iekārtu derīguma periodu un tipu/versiju. Derīguma norādē iekļauto kodu skaidrojums ir norādīts eksplikācijā lappuses apakšdaļā. Nodaļas virsrakstā minētā derīguma norādē attiecas uz visu nodaļu. Pluszīme norādē jāinterpretē kā “un”, bet komats kā “vai”. Iekavas grupē derīguma kodus līdzīgi kā iekavas matemātikā, piemēram:

“PRESS:8BAR + (FREQ:50HZ+MOVOL:500V , FREQ:60HZ+MOVOL:575V)” ir derīgs iekārtām ar 8 bāru darba spiedienu, 50 Hz frekvenci un 500 V barošanas spriegumu vai iekārtām ar 8 bāru darba spiedienu, 60 Hz frekvenci un 575 V barošanas spriegumu.

EL – Atsauce uz rasējumu vai elektrosadales skapja komponentu.

R. – Piezīmes: papildinformācija par detaļu. Skaidrojums atrodams lappuses apakšdaļā.

---

## NL - Nederlands

---

### 1 BESTELLEN VAN ONDERDELEN

Vermeld altijd het onderdeelnummer, de benaming en de hoeveelheid van de gewenste onderdelen, alsmede het type en het serienummer van de machine.

### 2 KOLOMINFORMATIE

Ref. - Referentienummer: koppelt een specifiek onderdeel in de lijst aan de desbetreffende tekening. Alleen onderdelen met een referentienummer zijn in de tekening afgebeeld. Onderdelen zonder referentienummer die op de tekening voorkomen, worden slechts getoond om het geheel te illustreren.

Part number - Onderdeelnummer dat wordt gebruikt voor het bestellen van reserveonderdelen.

Indien geen onderdeelnummer is aangegeven, is de betreffende component niet als reserveonderdeel verkrijgbaar.

Van onderdelen uit een kit wordt het kitnummer op de regel eronder vermeld. Voor de volledige inhoud van de kit, zie paragraaf "1 - Service kits".

Een onderdeel waarvan het nummer gevolgd wordt door een zwart rondje, maakt deel uit van het vet afgedrukte samenstel direct erboven.

Remarks: aanvullende informatie voor het onderdeelnummer direct erboven.

Substituted by: het nummer direct erboven is vervangen door een ander onderdeelnummer als gevolg van een update of herziening.

Qty - Hoeveelheid: geeft het aantal onderdelen aan met betrekking tot met het overeenkomstige referentienummer. "AR" betekent "As required": de hoeveelheid of het aantal moet nader worden bepaald.

Name - Naam van het onderdeel: vertalingen van de Engelse benamingen zijn te vinden in het document "Glossary of part names".

Validity - Bepaalt het tijdsframe en type/versie van de machines waarvoor het onderdeel geldig is. Verklaring van de codes die in het geldigheidspatroon zijn gebruikt, vindt u in de legenda onder aan de pagina. Een geldigheidspatroon vermeld in de titel van het hoofdstuk is van toepassing op het hele hoofdstuk. Een plusteken in het patroon staat voor 'en' en een komma voor 'of'.

Haakjes groeperen de geldigheidscodes, vergelijkbaar met die in de wiskunde, zie het volgende voorbeeld:

"PRESS:8 BAR + (FREQ:50HZ+MOVOL:500V, FREQ:60HZ+MOVOL:575V)" is geldig voor machines met een werkdruk van 8 bar, 50Hz-frequentie en 500V-voedingsspanning of een werkdruk van 8 bar, 60Hz-frequentie en 575V-voedingsspanning.

EL - Referentie van de tekening of het onderdeel in de elektrische aansluitkast.

R. - Opmerkingen: extra informatie over het onderdeel. Uitleg vindt u onder aan de pagina.

---

## NO - Norsk

---

### 1 BESTILLE DELER

Spesifiser alltid delenummeret, navnet og antallet til den nødvendige artikkelen, samt typen og serienummeret til maskinen.

### 2 KOLONNEINFORMASJON

Ref - Referansenummer: knytter en spesifikk del fra listen til tegningen. Kun delene med et referansenummer vises i tegningen. Delene i tegningen som vises uten et referansenummer, er kun tatt med for å illustrere monteringen.

Part number - Delenummer skal brukes ved bestilling av reservedeler.

Når det er ikke er spesifisert et delenummer, er ikke komponenten tilgjengelig som en reservedel.

Deler som inngår i et sett, har settnummeret nevnt på linjen nedenfor. Du finner fullstendig oversikt over innholdet i settet i kapittel 1 - Service kits.

Et delenummer med en svart prikk foran er en del av settet rett ovenfor.

Remarks: ytterligere informasjon om delenummeret rett ovenfor.

Substituted by: Delenummeret rett ovenfor har blitt erstattet av et annet delenummeret på grunn av en oppdatering eller revisjon.

Qty - Antall: angir antall deler av det tilhørende referansenummeret. AR betyr Etter behov: Antallet er ikke bestemt.

Name - Delenavn: Du finner oversettelser av de engelske navnene i dokumentet «Glossary of part names».

Validity - Definerer tidsrommet og maskintypen/-versjonen som delen er gyldig for. Du finner en oversikt over kodene som brukes i gyldighetsmønsteret, i forklaringen nederst på siden. Et gyldighetsmønster som nevnes i kapiteltittelen, gjelder for hele kapittelet. Et pluss-tegn i mønsteret skal tolkes som "og", mens et komma skal tolkes som "eller". Parenteser deler inn gyldighetskodene, omtrent på samme måte som matematiske parenteser. Se følgende eksempel:

"PRESS:8BAR + (FREQ:50HZ+MOVOL:500V, FREQ:60HZ+MOVOL:575V)" er gyldig for maskiner med arbeidstrykk på 8 bar, frekvens på 50 Hz og forsyningsspenning på 500 V; eller arbeidstrykk på 8 bar, frekvens på 60 Hz og forsyningsspenning på 575V.

EL - Referanse til tegningen eller komponentene inne i koplingskapet.

R. - Kommentarer: Ekstra informasjon om delen. Du finner en forklaring nederst på siden.

---

## PL - Polski

---

### 1 ZAMAWIANIE CZĘŚCI

Podczas zamawiania produktów należy zawsze podawać następujące informacje: numer części, nazwę i liczbę produktów, a także typ i numer seryjny urządzenia.

### 2 OBJAŚNIENIE NAZW KOLUMN

Ref. — numer referencyjny: informuje, na którym rysunku można znaleźć konkretną część z listy. Na rysunku zamieszczone są wyłącznie części opatrzone numerem referencyjnym. Części bez przypisanego numeru referencyjnego zostały zamieszczone na rysunku wyłącznie w celu prawidłowego zilustrowania montażu.

Part number — numer części stosowany podczas zamawiania części zamiennych.

W przypadku braku numeru części danej pozycji nie można zamówić jako części zamiennej.

Jeśli dana część jest elementem zestawu, w kolejnym wierszu znajduje się numer zestawu. Informacje na temat pełnej zawartości zestawu można znaleźć w rozdziale „1 – Service kits”.

Jeśli numer części poprzedza czarna kropka, dana część jest elementem zestawu opisanego powyżej.

Remarks: dodatkowe informacje na temat numeru części zamieszczonego powyżej.

Substituted by: numer części zamieszczony powyżej został zastąpiony innym numerem części na skutek modernizacji lub aktualizacji.

Qty — ilość: oznacza liczbę części w odniesieniu do danego numeru referencyjnego. Symbol „AR” oznacza „zależnie od wymagań”: liczba lub numer do ustalenia.

Name — nazwa części: tłumaczenia nazw angielskich znajdują się w dokumencie „Glossary of part names”.

Validity — wskazuje ramy czasowe oraz typ/wersję urządzenia, do którego przeznaczona jest część. Kody wykorzystywane we wzorze przydatności zostały objaśnione w legendzie u dołu strony. Wzór przydatności wspomniany w tytule rozdziału dotyczy całego rozdziału. Znak dodawania we wzorze należy interpretować jako słowo „i”, natomiast przecinek — jako słowo „lub”.

Nawiasy pełnią tu funkcję podobną do nawiasów w matematyce — grupują kody przydatności — jak w poniższym przykładzie: kod „PRESS:8BAR + (FREQ:50HZ+MOVOL:500V , FREQ:60HZ+MOVOL:575V)” dotyczy maszyn o ciśnieniu roboczym 8 bar, częstotliwości 50 Hz i napięciu zasilania 500 V lub o ciśnieniu roboczym 8 bar, częstotliwości 60 Hz i napięciu zasilania 575 V.

EL — odnośnik do rysunku lub podzespołu wewnątrz szafki rozdzielczej.

R. — uwagi: dodatkowe informacje na temat części. Wyjaśnienie znajduje się u dołu strony.

---

## PT - Português

---

### 1 ENCOMENDA DE PEÇAS

Especifique sempre a referência da peça, o nome e a quantidade de itens pretendidos, bem como o tipo e o número de série da máquina.

### 2 INFORMAÇÕES DAS COLUNAS

Ref - Número de referência: associa uma peça específica da lista ao desenho. Neste último, são apresentadas apenas as peças com um número de referência. As peças apresentadas no desenho sem um número de referência destinam-se simplesmente a ilustrar o processo de montagem.

Part number - Referência da peça a utilizar no caso de encomenda de peças sobresselentes.

Se não for especificada uma referência da peça, significa que o componente não se encontra disponível como uma peça sobresselente.

As peças incluídas num kit terão o número do kit mencionado na linha abaixo. Para obter informações sobre o conteúdo completo do kit, consulte o capítulo "1 – Service kits".

Uma referência da peça precedida de um ponto preto está incluída no processo de montagem imediatamente acima mencionado.

Remarks: encontra informações adicionais sobre a referência da peça imediatamente acima.

Substituted by: a referência da peça imediatamente acima foi substituída por outra referência devido a uma actualização ou revisão.

Qty - Quantidade: indica o número de peças em relação ao número de referência correspondente. "AR" (As required) significa "Como exigido": quantidade ou número a determinar.

Name - Nome da peça: encontra as traduções dos nomes em inglês no documento "Glossary of part names".

Validity - Define o período de tempo e o tipo/versão de máquinas para que a peça é válida. Encontra a explicação sobre os códigos utilizados no padrão de validade na legenda situada no final da página. Um padrão de validade mencionado no título do capítulo aplica-se a todo o capítulo. Um sinal de adição no padrão deve ser interpretado como "e", ao passo que uma vírgula deve ser interpretada como "ou". Os parênteses agrupam os códigos de validade, da mesma forma que os parênteses utilizados em operações matemáticas; veja o seguinte exemplo:

"PRESS:8BAR + (FREQ:50HZ+MOVOL:500V , FREQ:60HZ+MOVOL:575V)" é válido para máquinas com uma pressão de trabalho de 8 bar, uma frequência de 50 Hz e uma tensão de alimentação de 500 V ou uma pressão de trabalho de 8 bar, uma frequência de 60 Hz e uma tensão de alimentação de 575 V.

EL – Referência ao desenho ou ao componente dentro do compartimento eléctrico.

R. – Observações: informações adicionais sobre a peça. Encontra a explicação no final da página.

## RO - român

### 1 COMANDAREA PIESELOR

Indicați întotdeauna numărul de catalog, numele și cantitatea articolelor solicitate, precum și tipul și numărul de serie al mașinii.

### 2 INFORMAȚIILE DIN COLOANE

Ref. - Numărul de referință: face legătura între o piesă din listă și una din schemă. Numai piesele care au un număr de referință apar în schemă. Piesele din schemă care nu au un număr de referință sunt incluse doar pentru a clarifica modul de asamblare.

Part number - Numărul de catalog este utilizat pentru comandarea pieselor de schimb.

Atunci când nu este specificat un număr de catalog, componenta nu este disponibilă ca piesă de schimb.

Pentru piesele incluse în kituri, numărul kitului este menționat pe rândul următor. Pentru conținutul complet al kitului, consultați capitolul „1 – Service kits”.

Un număr de catalog precedat de un punct negru este inclus în ansamblul aflat chiar deasupra acestuia.

Remarks: Informații suplimentare privind numărul de catalog de mai sus.

Substituted by: Numărul de catalog de mai sus a fost înlocuit de un alt număr de catalog din cauza unei actualizări sau a unei revizuirii.

Qty - Cantitate: indică numărul de piese care au numărul de referință corespunzător. „AR” este abrevierea pentru „As required”: cantitatea și numărul vor fi determinate conform necesităților.

Name - Numele piesei: traducerile numelor din engleză se află în documentul „Glossary of part names”.

Validity - Definește perioada de valabilitate și tipul/versiunea utilajelor cu care piesa este compatibilă. Clarificarea codurilor utilizate în modelul de valabilitate poate fi găsită în legenda din partea de jos a paginii. Un model de valabilitate menționat în titlul unui capitol se aplică întregului capitol. Un semn plus care apare într-un model va fi interpretat drept „și”, virgulă ori „sau”. Codurile de valabilitate sunt grupate cu ajutorul unor paranteze având o funcție similară parantezelor matematice, a se vedea exemplul de mai jos:

„PRESS:8BAR + (FREQ:50HZ+MOVOL:500V , FREQ:60HZ+MOVOL:575V)” indică valabilitatea pentru utilajele cu presiune de lucru de 8 bari, frecvență de 50 Hz și tensiune de alimentare de 500 V sau presiune de lucru de 8 bari, frecvență de 60 Hz și tensiune de alimentare de 575 V.

EL – Referire la schemă sau la componenta din cofretul electric.

R. – Observații: informații suplimentare privind piesa. Explicațiile pot fi găsite în partea de jos a paginii.

## RU - русский

### 1 ЗАКАЗ ДЕТАЛЕЙ

Всегда указывайте номер по каталогу, наименование и количество требуемых позиций, а также тип и серийный номер машины.

### 2 ИНФОРМАЦИЯ

Ref - Ссылочный номер: соотносит деталь из списка со схемой. На схеме показаны только детали со ссылочным номером. Детали без ссылочного номера приведены на схемах только для демонстрации всего узла в сборе.

Part number - Номер детали, указываемый при заказе запасных частей.

Если номер детали не указан, то компонент недоступен в качестве отдельной запасной части.

Для деталей, входящих в состав комплекта, будут приведены номера этих комплектов, упомянутых строчкой ниже.

Чтобы узнать полный состав комплекта см. раздел “1 – Service kits”.

Деталь, перед номером которой стоит черная точка, входит в состав изображенного выше узла.

Remarks: дополнительная информация о номере приведенной выше детали.

Substituted by: номер изображенной выше детали был заменен другим номером по причине обновления или переработки.

Qty - Количество: указывает количество деталей относительно соответствующего ссылочного номера. „AR” значит „As required”: количество или номер будут определены.

Name - Наименование детали: перевод англоязычных наименований можно найти в документе “Glossary of part names”(Словарь наименований деталей).

Validity - Определяет временные рамки и тип/версию машины, в которой используется деталь. Пояснение кодов, используемых в данной графе, можно найти в списке обозначений внизу страницы. Информация о совместимости, упомянутая в данной главе, актуальна для всей главы. Знак плюса в примечании о совместимости следует принимать за ‘и’, запятые — за ‘или’. Скобки группируют коды совместимости по принципу, схожему с математическим. См. пример: ‘PRESS:8BAR + (FREQ:50HZ+MOVOL:500V , FREQ:60HZ+MOVOL:575V)’ применима в машинах с рабочим давлением 8 бар, частотой 50 Гц и напряжением источника питания 500 В или рабочим давлением 8 бар, частотой 60 Гц и напряжением источника питания 575 В.

EL – Ссылка на схему или компонент электрического шкафа.

R. – Примечания: дополнительная информация о детали. Пояснения приведены внизу страницы.

## SK - slovenský

### 1 OBJEDNÁVANIE DIELOV

Vždy uveďte číslo dielu, názov a množstvo požadovaných položiek, ako aj typ a výrobné číslo zariadenia.

### 2 INFORMÁCIE V STĽPCOCH

Ref – Referenčné číslo: spája konkrétny diel v zozname s nákresom. Na nákrese sú zobrazené len diely s referenčným číslom. Diely v nákrese bez referenčného čísla slúžia len na znázornenie zostavy.

Part number – Číslo dielu, ktoré treba použiť pri objednávaní náhradných dielov.

Ak nie je uvedené žiadne číslo dielu, daný komponent nie je k dispozícii ako náhradný diel.

Diely, ktoré sú súčasťou súpravy, majú v riadku nižšie uvedené číslo súpravy. Zoznam všetkých dielov v súprave nájdete v kapitole „1 – Service kits“.

Číslo dielu, pred ktorým sa nachádza čierna bodka, je súčasťou zostavy uvedenej nad ním.

Remarks: Ďalšie informácie o čísle dielu vyššie.

Substituted by: Číslo dielu uvedené vyššie bolo nahradené iným dielom kvôli inovácii alebo revízii.

Qty – Množstvo: Indikuje počet dielov v súvislosti s príslušným referenčným číslom. „AR“ znamená „As required“: množstvo alebo počet sa musí určiť.

Name – Názov dielu: Preklady anglických názvov nájdete v dokumente „Glossary of part names“ (Slovník názvov dielov).

Validity – Definuje časový rámec a typ/verziu zariadení, pre ktoré možno daný diel použiť. Informácie o význame kódov použitých v reťazci označujúcom platnosť nájdete v legende v spodnej časti strany. Reťazec označujúci platnosť uvedený v názve kapitoly sa vzťahuje na celú kapitolu. Znamienko plus v tomto reťazci znamená „a“ a čiarka znamená „alebo“. Zátvorky slúžia na zoskupenie kódov označujúcich platnosť podobne ako v matematických vzorcoch. Pozrite si nasledujúci príklad: „PRESS:8BAR + (FREQ:50HZ+MOVOL:500V , FREQ:60HZ+MOVOL:575V)“ – platí pre zariadenia s pracovným tlakom 8 barov, frekvenciou 50 Hz a napájacím napätím 500 V alebo pracovným tlakom 8 barov, frekvenciou 60 Hz a napájacím napätím 575 V.

EL – Odkaz na nákres komponentu v elektrickej skrini.

R. – Poznámky: Ďalšie informácie o danom diele. Vysvetlenie nájdete v spodnej časti stránky.

## SL - slovenščina

### 1 NAROČANJE DELOV

Vedno navedite številko dela, ime in količino zahtevanih predmetov ter tip in serijsko številko stroja.

### 2 INFORMACIJE O STOLPCU

Ref - Referenčna številka: povezuje določen navedeni del z risbo. Na risbi so prikazani samo deli z referenčno številko. Deli na risbi, ki nimajo referenčne številke, so namenjeni samo prikazu sklopa.

Part number - Številko dela uporabite pri naročanju nadomestnih delov.

- Če številka dela ni navedena, komponenta ni na voljo kot nadomestni del.

Za dele, ki so del kompleta, bo v spodnji vrstici navedena tudi številka kompleta. Celotno vsebino kompleta si oglejte v poglavju "1 – Service kits".

Številka dela, pred katero je črna pika, spada v sklop tik zgoraj.

Remarks: dodatne informacije o številki dela tik zgoraj.

Substituted by: številka dela tik zgoraj je zamenjana z drugo številko dela, zaradi posodobitve ali revizije.

Qty Količina: določa število delov v povezavi z ustrežno referenčno številko. Kratica "AR" pomeni "As required" (kot je zahtevano): količina ali število za določitev.

Name - Ime dela: prevodi angleških imen se nahajajo v dokumentu "Glossary of part names".

Validity - Določa časovni razpon in tip/različico stroja, ki veljata za del. Razlago kod, ki se uporabljajo v vzorcu veljavnosti, najdete v legendi na dnu strani. Vzorec veljavnosti, ki je naveden v naslovu poglavja, velja za celotno poglavje. Znak plus v vzorcu lahko pomeni besedo "in", vejico ali besedo "ali". Oklepaji združujejo kode veljavnosti, podobno kot oklepaji pri matematiki; glejte spodnji primer:

"PRESS:8BAR + (FREQ:50HZ+MOVOL:500V , FREQ:60HZ+MOVOL:575V)" velja za stroje z delovnim tlakom 8 barov in frekvenco 50 Hz ter napajalno napetostjo 500 V, ali z delovnim tlakom 8 barov, frekvenco 60 Hz in napajalno napetostjo 575 V.

EL – Referenca za risbo ali komponenta znotraj električne omarice.

R. – Opombe: dodatne informacije o delu. Razlago lahko najdete na dnu strani.

## SV - Svenska

### 1 BESTÄLLA DELAR

Ange alltid reservdelsnummer, namn och antal delar som önskas, samt typbeteckning och tillverkningsnummer på maskinen.

### 2 SPALTINFORMATION

Ref. – Referensnummer: kopplar ihop en viss reservdel i förteckningen med ritningen. Endast reservdelar med referensnummer visas i ritningen. Reservdelar som saknar referensnummer i ritningen finns med för att illustrera själva monteringen.

Part number – Reservdelsnummer som används vid beställning av reservdelar.

Om reservdelsnummer saknas finns komponenten inte som reservdel.

Delar som tillhör en sats har satsnumret angivet på raden nedanför. Se kapitel "1 – Service kits" för satsens kompletta innehåll.

Ett reservdelsnummer som föregås av en svart punkt finns med i enheten direkt ovanför.

Remarks: Ytterligare information om reservdelsnumret direkt ovanför.

Substituted by: Reservdelsnumret direkt ovanför har ersatts med ett annat reservdelsnummer på grund av en uppdatering eller revision.

Qty – Antal: Anger hur många delar som är kopplade till motsvarande referensnummer. "AR" betyder "As required" (som erfordras): Antal eller nummer bestäms senare.

Name - Reservdelsbeteckningar: Översättningar av de engelska beteckningarna återfinns i dokumentet "Glossary of part names" (Ordlista med reservdelsbeteckningar).

Validity – Definierar tidsramen och typ/version av maskin som reservdelen passar för. En förklaring av koderna som används i giltighetsmönstret finns i symbolförklaringen längst ner på sidan. Ett giltighetsmönster som nämns i ett kapitel gäller för hela kapitlet. Ett plustecken i mönstret ska tolkas som "och" och ett komma som "eller". Parenteser grupperar giltighetskoderna i likhet med parenteser inom matematiken. Se följande exempel:

"PRESS:8BAR + (FREQ:50HZ+MOVOL:500V , FREQ:60HZ+MOVOL:575V)" gäller maskiner med 8 bar arbetstryck, 50 Hz frekvens och 500 V matningsspänning, eller 8 bar arbetstryck, 60 Hz frekvens och 575 V matningsspänning.

EL – Referens till ritningen eller komponenten inuti elskåpet.

R. – Anmärkningar: Extra information om reservdelen. En förklaring finns längst ner på sidan.

## TR - Türk

### 1 PARÇA SİPARİŞİ

Her zaman gereken parçaların parça numarası, adı ve miktarının yanı sıra makinenin tipini ve seri numarasını da belirtin.

### 2 SÜTUN BİLGİLERİ

Ref - Referans numarası: Listenin belirli bir bölümünü çizime bağlar. Yalnızca referans numarası olan parçalar çizimde gösterilir. Çizimde referans numarası olmayan parçalar yalnızca mekanizmanın tamamını göstermek için konulmuştur.

Part number - Yedek parça siparişi verirken kullanılacak parça numarası.

Parça numarası belirtilmediğinde, bu bileşen bir yedek parça olarak bulunmaz.

Bir kite dahil olan parçalar, alttaki satırda bulunan kit numarasına sahiptir. Kitin tüm içeriğini görmek için bkz. bölüm "1 – Service kits".

Önünde siyah nokta olan parça numaraları, hemen yukarıdaki mekanizmada bulunur.

Remarks: Hemen yukarıdaki parça numarası ile ilgili ek bilgiler.

Substituted by: Bir güncelleme veya revizyon nedeniyle hemen yukarıdaki parça numarası yerine başka bir parça numarası gelmiştir.

Qty - Miktar: İlgili referans numarasıyla ilgili parça sayısını gösterir. "AR" kısaltması "As required" (miktarı veya sayısı belirlenecek) anlamına gelir.

Name - Parça adı: İngilizce adların tercümelere "Glossary of part names"(Parça adları sözlüğü) adlı belgede bulunabilir.

Validity - Parçanın geçerli olduğu zaman aralığını ve makine tiplerini/modellerini belirler. Geçerlilik düzeninde kullanılan kodların açıklamaları sayfanın alt kısmında bulunabilir. Bölüm başlığında bahsedilen bir geçerlilik düzeni, tüm bölüm için geçerlidir.

Düzende bir artı işareti olması "ve", virgül işareti olması "veya" olarak anlaşılabilir. Geçerlilik kodları, matematikte kullanılan parantezlere benzer şekilde, parantezler ile gruplara ayrılır. Aşağıdaki örneğe bakabilirsiniz:

"PRESS:8BAR + (FREQ:50HZ+MOVOL:500V , FREQ:60HZ+MOVOL:575V)" düzeni 8 bar çalışma basıncı olan, 50 Hz frekanslı, 500 V besleme gerilimli makineler veya 8 bar çalışma basıncı, 60 Hz frekanslı ve 575 V besleme gerilimli makineler için geçerlidir.

EL – Elektrik panosu içindeki çizim veya parçaya referans anlamına gelir.

R. – Notlar: Parça hakkında ek bilgiler. Açıklamalar sayfanın alt kısmında bulunabilir.

---

## ZH - 中国的

---

### 1订购零件

一定要注明零件号码、所需物品的名称和数量，以及型号和机器的序列号。

### 2列信息

Ref-参考号码：将列表中的特定部件链接到图纸上。只有具有参考号码的部件才能如图所示。图纸中没有参考编号的部件只是简单地用于说明组装件。

Part number-订购备件时使用的零件号码。

当没有指定零件号码时，该零件不能作为备用零件使用。

组件包中包含的零件，将在该零件下面一行中提及组件包的编号。组件包的完整内容

请看第一章“1 -Service kits”。

前面有一个黑点的零件号包含在上面的组件中。

Remarks (备注)：零件号码的额外信息显示在右上。

Substituted by (取代)：由于更新或修改，上面的零件号已被另一个零件号替换。

Qty-表示与相应参考号码相关的部件数量。“AR”是指依据需求，数量待定。

Name-部件名称:英文名称的翻译可在文件“部件名称术语表”中找到。

Validity-定义了该部件对机器有效的的时间框架和类型/版本。在有效性栏中缩写名称的澄清可以在页面底部的说明中找到。在章节标题中提到的有效性栏适用于该整个章节。句式中的加号可以解释为“与”，逗号可以解释为“或”。

括号将有效性代码分组，类似于数学括号，参见下面的示例：

'PRESS:8BAR +(FREQ:50HZ+MOVOL:500V, FREQ:60HZ+MOVOL:575V)'适用于8 bar工作压力和频率50Hz及电压500V，或8bar工作压力和频率60Hz及电压575V的机器。

EL -指图纸中或电气柜内的元件的备注。

R. -备注:关于零件的额外信息。解释可以在这页的底部找到。



**2901 9909 78 - KIT PDP SENSOR-100C+20C**

---

	<b>Qty</b>	<b>Name</b>
•	1	PDP-SENSOR -100°C +20°C
•	1	ELEMENT FILTER
•	1	O-RING





Ref	Part Number	Qty	Name	Validity
-	-	-	SERVICE KIT A - 1 YEAR - 8000 HOURS	
	2259 2937 05	1	KIT INLET FILTER	MODEL:QCMD50_21
	2259 2936 05	1	KIT INLET FILTER	MODEL:QCMD50_21
	2258 2937 06	1	KIT INLET FILTER	MODEL:QCMD75_21
	2258 2936 06	1	KIT INLET FILTER	MODEL:QCMD75_21
	2258 2937 08	1	KIT INLET FILTER	MODEL:QCMD100_21
	2258 2936 08	1	KIT INLET FILTER	MODEL:QCMD100_21
	2258 2937 10	1	KIT INLET FILTER	MODEL:QCMD140_21 , MODEL:QCMD165_21
	2258 2936 10	1	KIT INLET FILTER	MODEL:QCMD140_21 , MODEL:QCMD165_21
	2258 2937 12	1	KIT INLET FILTER	MODEL:QCMD215_21 , MODEL:QCMD265_21 , MODEL:QCMD320_21 , MODEL:QCMD415_21
	2258 2936 12	1	KIT INLET FILTER	MODEL:QCMD215_21 , MODEL:QCMD265_21 , MODEL:QCMD320_21 , MODEL:QCMD415_21
	2258 2937 14	1	KIT INLET FILTER	MODEL:QCMD475_21 , MODEL:QCMD625_21
	2258 2936 14	1	KIT INLET FILTER	MODEL:QCMD475_21 , MODEL:QCMD625_21
-	-	-	SERVICE KIT B - 2 YEARS - 16000 HOURS	
	1617 6164 02	1	SILENCER	MODEL:QCMD100_21 , MODEL:QCMD140_21 , MODEL:QCMD50_21 , MODEL:QCMD75_21
	1089 0380 49	1	SOLENOID VALVE	MOVOL:230V-1PH + (MODEL:QCMD100_21 , MODEL:QCMD140_21 , MODEL:QCMD50_21 , MODEL:QCMD75_21)
	1089 0380 48	1	SOLENOID VALVE	MOVOL:115V-1PH + (MODEL:QCMD100_21 , MODEL:QCMD140_21 , MODEL:QCMD50_21 , MODEL:QCMD75_21)
	1617 6164 04	1	SILENCER	MODEL:QCMD165_21 + MOVOL:115V-1PH , MOVOL:230V-1PH + (MODEL:QCMD165_21 , MODEL:QCMD215_21 , MODEL:QCMD265_21)
	1089 0580 61	1	SOLENOID VALVE	MOVOL:230V-1PH + (MODEL:QCMD165_21 , MODEL:QCMD215_21 , MODEL:QCMD265_21 , MODEL:QCMD320_21 , MODEL:QCMD415_21 , MODEL:QCMD475_21 , MODEL:QCMD625_21)
	1617 6272 04	1	ANGLE SEAT	MODEL:QCMD165_21 , MODEL:QCMD215_21 , MODEL:QCMD265_21 , MODEL:QCMD320_21 , MODEL:QCMD415_21 , MODEL:QCMD475_21 , MODEL:QCMD625_21
	1089 0580 62	1	SOLENOID VALVE	MOVOL:115V-1PH + (MODEL:QCMD165_21 , MODEL:QCMD215_21 , MODEL:QCMD265_21 , MODEL:QCMD320_21 , MODEL:QCMD415_21 , MODEL:QCMD475_21 , MODEL:QCMD625_21)
	1617 6164 01	2	SILENCER	MODEL:QCMD265_21 , MODEL:QCMD320_21 , MODEL:QCMD415_21
	1089 0641 11	2	SOLENOID VALVE	MOVOL:230V-1PH + (MODEL:QCMD265_21 , MODEL:QCMD320_21 , MODEL:QCMD415_21)
	1606 9368 00	1	SILENCER	MODEL:QCMD320_21 , MODEL:QCMD415_21 , MODEL:QCMD475_21 , MODEL:QCMD625_21
	1617 6164 04	3	SILENCER	MODEL:QCMD215_21 + MOVOL:115V-1PH
	1089 0641 12	2	SOLENOID VALVE	MOVOL:115V-1PH + (MODEL:QCMD265_21 , MODEL:QCMD320_21 , MODEL:QCMD415_21)
	1617 6164 01	3	SILECER	MODEL:QCMD475_21 , MODEL:QCMD625_21
	1089 0641 11	3	SOLENOID VALVE	MOVOL:230V-1PH + (MODEL:QCMD475_21 , MODEL:QCMD625_21)
	1089 0641 12	3	SOLENOID VALVE	MOVOL:115V-1PH + (MODEL:QCMD475_21 , MODEL:QCMD625_21)
-	-	-	SERVICE KIT C - 7 YEARS - 56000 HOURS	
	1616 9445 92	1	SOLIDES SMALL	MODEL:QCMD50_21
	1837 0039 86	2	BOLT + O-RING KIT	MODEL:QCMD100_21 , MODEL:QCMD215_21 , MODEL:QCMD265_21 , MODEL:QCMD320_21 , MODEL:QCMD50_21 , MODEL:QCMD75_21 , MODEL:QCMD415_21 + MOVOL:230V-1PH
	1616 9445 93	1	SOLIDES MEDIUM	MODEL:QCMD75_21
	1616 9445 94	1	SOLIDES LARGE	MODEL:QCMD100_21
	1616 9445 93	2	SOLIDES MEDIUM	MODEL:QCMD140_21
	1616 9445 92	2	SOLIDES SMALL	MODEL:QCMD140_21 , MODEL:QCMD165_21
	1837 0039 86	1	BOLT + O-RING KIT	MODEL:QCMD140_21 , MODEL:QCMD165_21
	1616 9445 94	2	SOLIDES LARGE	MODEL:QCMD165_21

**Legend:**

MODEL:QCMD100\_21 - Model:QCMD 100  
 MODEL:QCMD215\_21 - Model:QCMD 215  
 MODEL:QCMD415\_21 - Model:QCMD 415  
 MODEL:QCMD625\_21 - Model:QCMD 625  
 MOVOL:230V-1PH - Supply voltage:230 V (1 ph)

MODEL:QCMD140\_21 - Model:QCMD 140  
 MODEL:QCMD265\_21 - Model:QCMD 265  
 MODEL:QCMD475\_21 - Model:QCMD 475  
 MODEL:QCMD75\_21 - Model:QCMD 75

MODEL:QCMD165\_21 - Model:QCMD 165  
 MODEL:QCMD320\_21 - Model:QCMD 320  
 MODEL:QCMD50\_21 - Model:QCMD 50  
 MOVOL:115V-1PH - Supply voltage:115 V (1 ph)



Ref	Part Number	Qty	Name	Validity
	1616 9445 94	4	SOLIDES LARGE	MODEL:QCMD215_21 , MODEL:QCMD320_21
	1616 9445 93	4	SOLIDES MEDIUM	MODEL:QCMD265_21
	1616 9445 92	4	SOLIDES SMALL	MODEL:QCMD265_21
	1616 9445 94	8	SOLIDES LARGE	MODEL:QCMD415_21 + MOVOL:115V-1PH
	1616 9445 94	6	SOLIDES LARGE	MODEL:QCMD475_21
	1616 9445 92	6	SOLIDES SMALL	MODEL:QCMD475_21
	1837 0039 86	3	BOLT + O-RING KIT	MODEL:QCMD475_21 , MODEL:QCMD625_21
	1616 9445 94	12	SOLIDES LARGE	MODEL:QCMD625_21

**Legend:**

MODEL:QCMD100\_21 - Model:QCMD 100

MODEL:QCMD215\_21 - Model:QCMD 215

MODEL:QCMD415\_21 - Model:QCMD 415

MODEL:QCMD625\_21 - Model:QCMD 625

MOVOL:230V-1PH - Supply voltage:230 V (1 ph)

MODEL:QCMD140\_21 - Model:QCMD 140

MODEL:QCMD265\_21 - Model:QCMD 265

MODEL:QCMD475\_21 - Model:QCMD 475

MODEL:QCMD75\_21 - Model:QCMD 75

MODEL:QCMD165\_21 - Model:QCMD 165

MODEL:QCMD320\_21 - Model:QCMD 320

MODEL:QCMD50\_21 - Model:QCMD 50

MOVOL:115V-1PH - Supply voltage:115 V (1 ph)



Ref	Part Number	Qty	Name	Validity
-	-	-	SERVICE KIT A - 1 YEAR - 8000 HOURS	
	2258 2937 05	1	KIT INLET FILTER	MODEL:QCMD45_21 + MOVOL:230V-1PH
	2258 2936 05	1	KIT INLET FILTER	MODEL:QCMD45_21 + MOVOL:230V-1PH
	2258 2937 06	1	KIT INLET FILTER	MODEL:QCMD65_21
	2258 2936 06	1	KIT INLET FILTER	MODEL:QCMD65_21
	2258 2937 08	1	KIT INLET FILTER	MODEL:QCMD110_21 , MODEL:QCMD90_21
	2258 2936 08	1	KIT INLET FILTER	MODEL:QCMD110_21 , MODEL:QCMD90_21
	2258 2937 10	1	KIT INLET FILTER	MODEL:QCMD135_21 , MODEL:QCMD180_21
	2258 2936 10	1	KIT INLET FILTER	MODEL:QCMD135_21 , MODEL:QCMD180_21
	2258 2937 12	1	KIT INLET FILTER	MODEL:QCMD220_21 , MODEL:QCMD265_21 , MODEL:QCMD355_21 , MODEL:QCMD400_21
	2258 2936 12	1	KIT INLET FILTER	MODEL:QCMD220_21 , MODEL:QCMD265_21 , MODEL:QCMD355_21 , MODEL:QCMD400_21
	2258 2937 14	1	KIT INLET FILTER	MODEL:QCMD535_21 , MODEL:QCMD690_21
	2258 2936 14	1	KIT INLET FILTER	MODEL:QCMD535_21 , MODEL:QCMD690_21
-	-	-	SERVICE KIT B - 2 YEARS - 16000 HOURS	
	1617 6164 02	1	SILENCER	MODEL:QCMD110_21 , MODEL:QCMD45_21 , MODEL:QCMD65_21 , MODEL:QCMD90_21
	1089 0380 49	1	SOLENOID VALVE	MOVOL:230V-1PH + (MODEL:QCMD110_21 , MODEL:QCMD45_21 , MODEL:QCMD65_21 , MODEL:QCMD90_21)
	1089 0380 48	1	SOLENOID VALVE	MOVOL:115V-1PH + (MODEL:QCMD110_21 , MODEL:QCMD45_21 , MODEL:QCMD65_21 , MODEL:QCMD90_21)
	1617 6164 04	1	SILENCER	MODEL:QCMD135_21 , MODEL:QCMD180_21 , MODEL:QCMD220_21 , MODEL:QCMD265_21
	1089 0580 61	1	SOLENOID VALVE	MOVOL:230V-1PH + (MODEL:QCMD220_21 , MODEL:QCMD265_21 , MODEL:QCMD355_21 , MODEL:QCMD400_21 , MODEL:QCMD535_21 , MODEL:QCMD690_21)
	1617 6272 04	1	ANGLE SEAT	MODEL:QCMD135_21 , MODEL:QCMD180_21 , MODEL:QCMD220_21 , MODEL:QCMD265_21 , MODEL:QCMD355_21 , MODEL:QCMD400_21 , MODEL:QCMD535_21 , MODEL:QCMD690_21
	1089 0580 62	1	SOLENOID VALVE	MOVOL:115V-1PH + (MODEL:QCMD135_21 , MODEL:QCMD180_21 , MODEL:QCMD220_21 , MODEL:QCMD265_21 , MODEL:QCMD355_21 , MODEL:QCMD400_21 , MODEL:QCMD535_21 , MODEL:QCMD690_21)
	1617 6164 01	2	SILENCER	MODEL:QCMD220_21 , MODEL:QCMD265_21 , MODEL:QCMD355_21 , MODEL:QCMD400_21
	1089 0641 11	2	SOLENOID VALVE	MOVOL:230V-1PH + (MODEL:QCMD265_21 , MODEL:QCMD355_21 , MODEL:QCMD400_21)
	1606 9368 00	1	SILENCER 2	(MODEL:QCMD535_21 , MODEL:QCMD690_21) + (MOVOL:115V-1PH , MOVOL:230V-1PH) , MOVOL:230V-1PH + (MODEL:QCMD355_21 , MODEL:QCMD400_21)
	1089 0641 12	2	SOLENOID VALVE	MOVOL:115V-1PH + (MODEL:QCMD265_21 , MODEL:QCMD355_21 , MODEL:QCMD400_21)
	1617 6164 01	3	SILENCER 1	MODEL:QCMD535_21 , MODEL:QCMD690_21
	1089 0641 11	3	SOLENOID VALVE	MOVOL:230V-1PH + (MODEL:QCMD535_21 , MODEL:QCMD690_21)
	1089 0641 12	3	SOLENOID VALVE	MOVOL:115V-1PH + (MODEL:QCMD535_21 , MODEL:QCMD690_21)
-	-	-	SERVICE KIT C - 7 YEARS - 56000 HOURS	
	1616 9445 92	1	SOLIDES SMALL	MODEL:QCMD110_21 , MODEL:QCMD45_21
	1837 0039 86	2	BOLT + O-RING KIT	MODEL:QCMD110_21 , MODEL:QCMD220_21 , MODEL:QCMD265_21 , MODEL:QCMD355_21 , MODEL:QCMD45_21 , MODEL:QCMD65_21 , MODEL:QCMD90_21
	1616 9445 93	1	SOLIDES MEDIUM	MODEL:QCMD65_21
	1616 9445 94	1	SOLIDES LARGE	MODEL:QCMD90_21
	1616 9445 93	2	SOLIDES MEDIUM	MODEL:QCMD110_21
	1616 9445 94	2	SOLIDES LARGE	MODEL:QCMD135_21 , MODEL:QCMD180_21
	1616 9445 92	2	SOLIDES SMALL	MODEL:QCMD135_21
	1837 0039 86	1	BOLT + O-RING KIT	MODEL:QCMD135_21 , MODEL:QCMD180_21
	1616 9445 93	4	SOLIDES MEDIUM	MODEL:QCMD220_21

**Legend:**

MODEL:QCMD110\_21 - Model:QCMD 110  
 MODEL:QCMD220\_21 - Model:QCMD 220  
 MODEL:QCMD400\_21 - Model:QCMD 400  
 MODEL:QCMD65\_21 - Model:QCMD 65  
 MOVOL:115V-1PH - Supply voltage:115 V (1 ph)

MODEL:QCMD135\_21 - Model:QCMD 135  
 MODEL:QCMD265\_21 - Model:QCMD 265  
 MODEL:QCMD45\_21 - Model:QCMD 45  
 MODEL:QCMD690\_21 - Model:QCMD 690  
 MOVOL:230V-1PH - Supply voltage:230 V (1 ph)

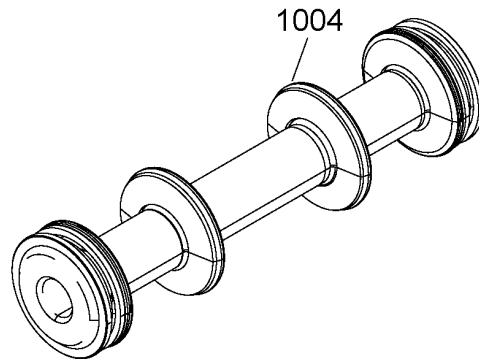
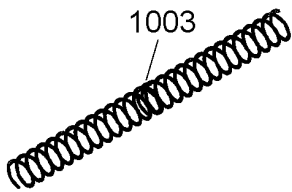
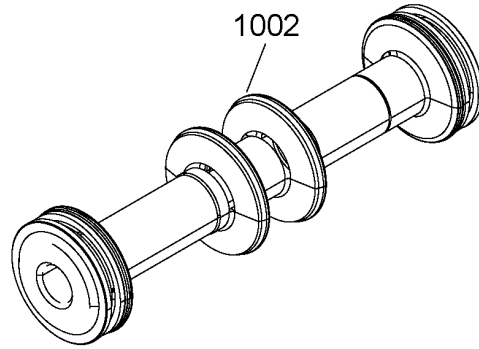
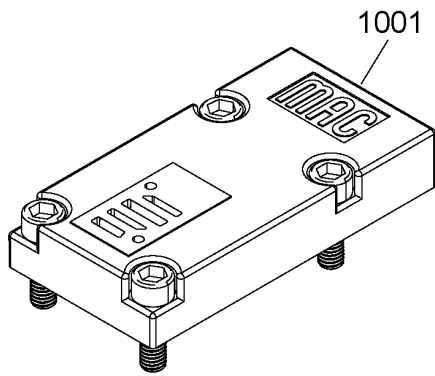
MODEL:QCMD180\_21 - Model:QCMD 180  
 MODEL:QCMD355\_21 - Model:QCMD 355  
 MODEL:QCMD535\_21 - Model:QCMD 535  
 MODEL:QCMD90\_21 - Model:QCMD 90



Ref	Part Number	Qty	Name	Validity
	1616 9445 92	4	SOLIDES SMALL	MODEL:QCMD220_21 , MODEL:QCMD265_21
	1616 9445 94	4	SOLIDES LARGE	MODEL:QCMD265_21
	1616 9445 94	8	SOLIDES LARGE	MODEL:QCMD355_21
	1616 9445 94	6	SOLIDES LARGE	MODEL:QCMD400_21
	1616 9445 92	6	SOLIDES SMALL	MODEL:QCMD400_21
	1837 0039 86	3	BOLT + O-RING KIT	MODEL:QCMD400_21 , MODEL:QCMD535_21
	1616 9445 94	12	SOLIDES LARGE	MODEL:QCMD535_21
	1616 9445 94	16	SOLIDES LARGE	MODEL:QCMD690_21
	1837 0039 86	4	BOLT + O-RING KIT	MODEL:QCMD690_21

**Legend:**

MODEL:QCMD110_21 - Model:QCMD 110	MODEL:QCMD135_21 - Model:QCMD 135	MODEL:QCMD180_21 - Model:QCMD 180
MODEL:QCMD220_21 - Model:QCMD 220	MODEL:QCMD265_21 - Model:QCMD 265	MODEL:QCMD355_21 - Model:QCMD 355
MODEL:QCMD400_21 - Model:QCMD 400	MODEL:QCMD45_21 - Model:QCMD 45	MODEL:QCMD535_21 - Model:QCMD 535
MODEL:QCMD65_21 - Model:QCMD 65	MODEL:QCMD690_21 - Model:QCMD 690	MODEL:QCMD90_21 - Model:QCMD 90
MOVOL:115V-1PH - Supply voltage:115 V (1 ph)	MOVOL:230V-1PH - Supply voltage:230 V (1 ph)	



---

## 4 - Manifold kit - Loose parts

---

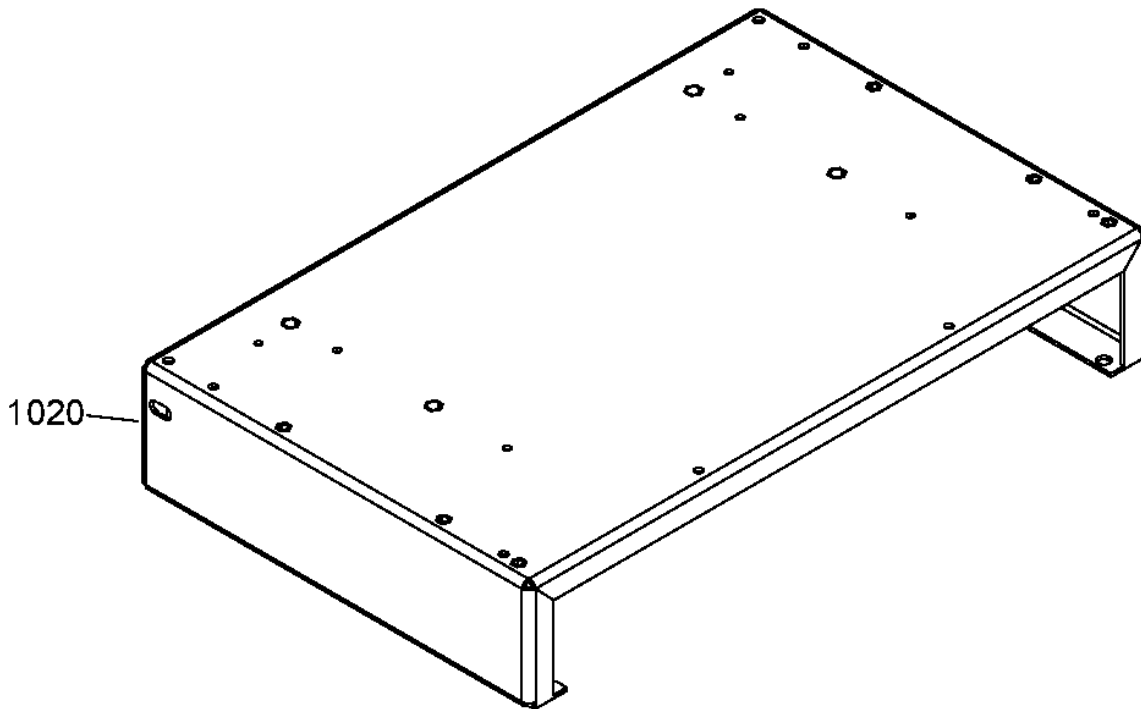


Ref	Part Number	Qty	Name	Validity
1001	1629 2140 00	1	ADAPT PLATE TO PILOT VALVE	
1002	1629 2140 01	1	SPOOL KIT RIGHT	
1003	1629 2140 03	1	SPRING	
1004	1629 2140 02	1	SPOOL KIT LEFT	



**5 - Frame assembly Simplex - QCMD 45, QCMD 50, QCMD 65, QCMD 75, QCMD 90, QCMD 100, QCMD 110, QCMD 135, QCMD 140, QCMD 165, QCMD 180, QCMD 215**

MODEL:QCMD100\_21 , MODEL:QCMD110\_21 , MODEL:QCMD135\_21 , MODEL:QCMD140\_21 , MODEL:QCMD165\_21 , MODEL:QCMD180\_21 ,  
MODEL:QCMD215\_21 , MODEL:QCMD45\_21 , MODEL:QCMD50\_21 , MODEL:QCMD65\_21 , MODEL:QCMD75\_21 , MODEL:QCMD90\_21



**5 - Frame assembly Simplex - QCMD 45, QCMD 50, QCMD 65, QCMD 75, QCMD 90, QCMD 100, QCMD 110, QCMD 135, QCMD 140, QCMD 165, QCMD 180, QCMD 215**



MODEL:QCMD100\_21 , MODEL:QCMD110\_21 , MODEL:QCMD135\_21 , MODEL:QCMD140\_21 , MODEL:QCMD165\_21 , MODEL:QCMD180\_21 ,  
 MODEL:QCMD215\_21 , MODEL:QCMD45\_21 , MODEL:QCMD50\_21 , MODEL:QCMD65\_21 , MODEL:QCMD75\_21 , MODEL:QCMD90\_21

Ref	Part Number	Qty	Name	Validity
1020	1629 2012 00	1	FRAME	(17/09/2021 - ...)

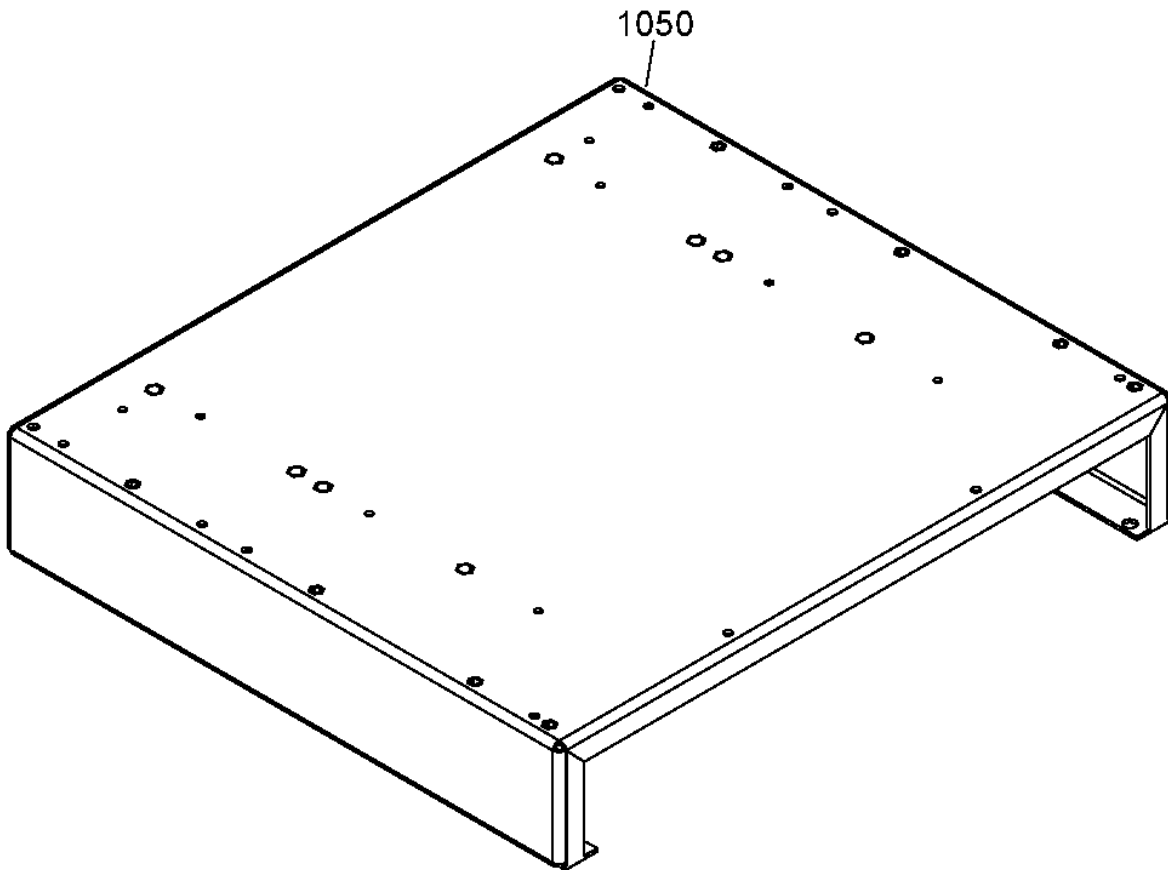
**Legend:**

MODEL:QCMD100_21 - Model:QCMD 100	MODEL:QCMD110_21 - Model:QCMD 110	MODEL:QCMD135_21 - Model:QCMD 135
MODEL:QCMD140_21 - Model:QCMD 140	MODEL:QCMD165_21 - Model:QCMD 165	MODEL:QCMD180_21 - Model:QCMD 180
MODEL:QCMD215_21 - Model:QCMD 215	MODEL:QCMD45_21 - Model:QCMD 45	MODEL:QCMD50_21 - Model:QCMD 50
MODEL:QCMD65_21 - Model:QCMD 65	MODEL:QCMD75_21 - Model:QCMD 75	MODEL:QCMD90_21 - Model:QCMD 90

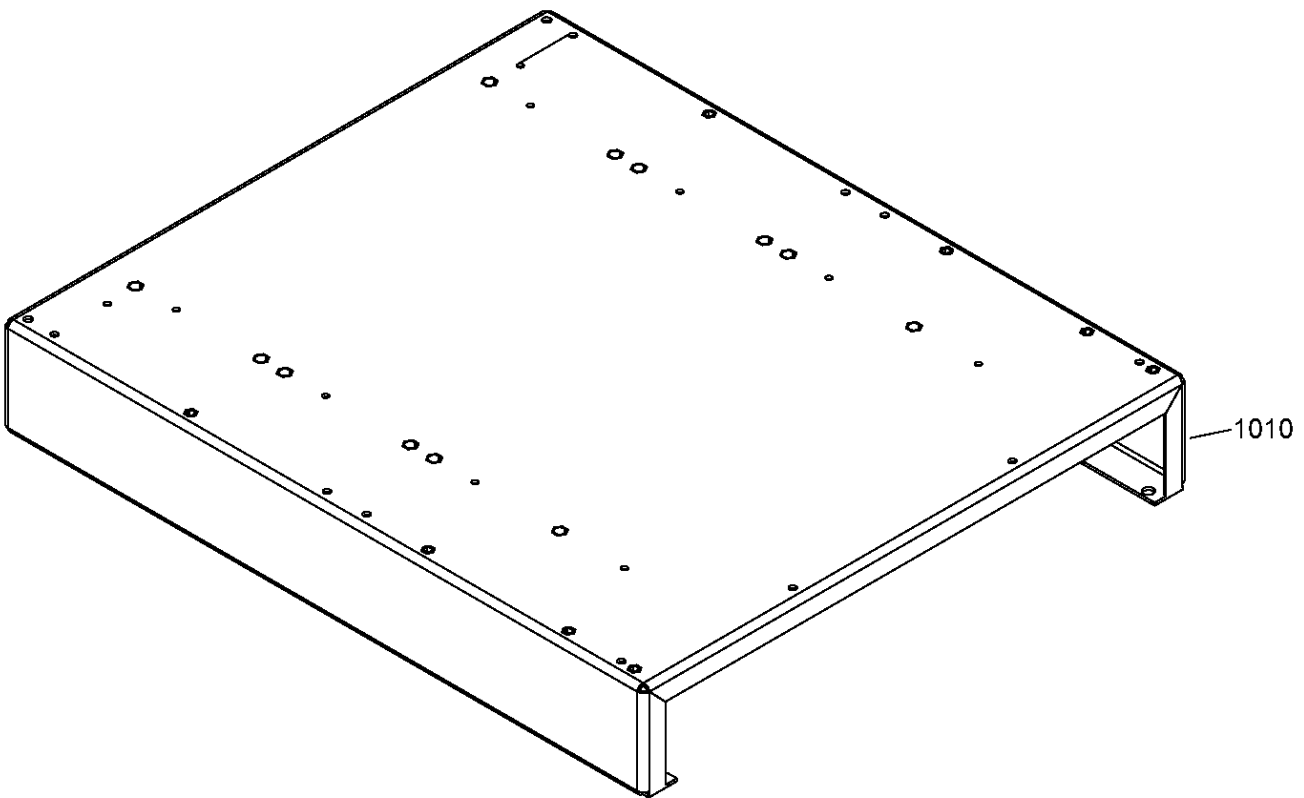


**6 - Frame assembly Duplex - QCMD 220, QCMD 265, QCMD 320, QCMD 355, QCMD 415**

MODEL:QCMD220\_21 , MODEL:QCMD265\_21 , MODEL:QCMD320\_21 , MODEL:QCMD355\_21 , MODEL:QCMD415\_21







**7 - Frame assembly Triplex - QCMD 400, QCMD 475, QCMD 535, QCMD 625**  
MODEL:QCMD400\_21 , MODEL:QCMD475\_21 , MODEL:QCMD535\_21 , MODEL:QCMD625\_21



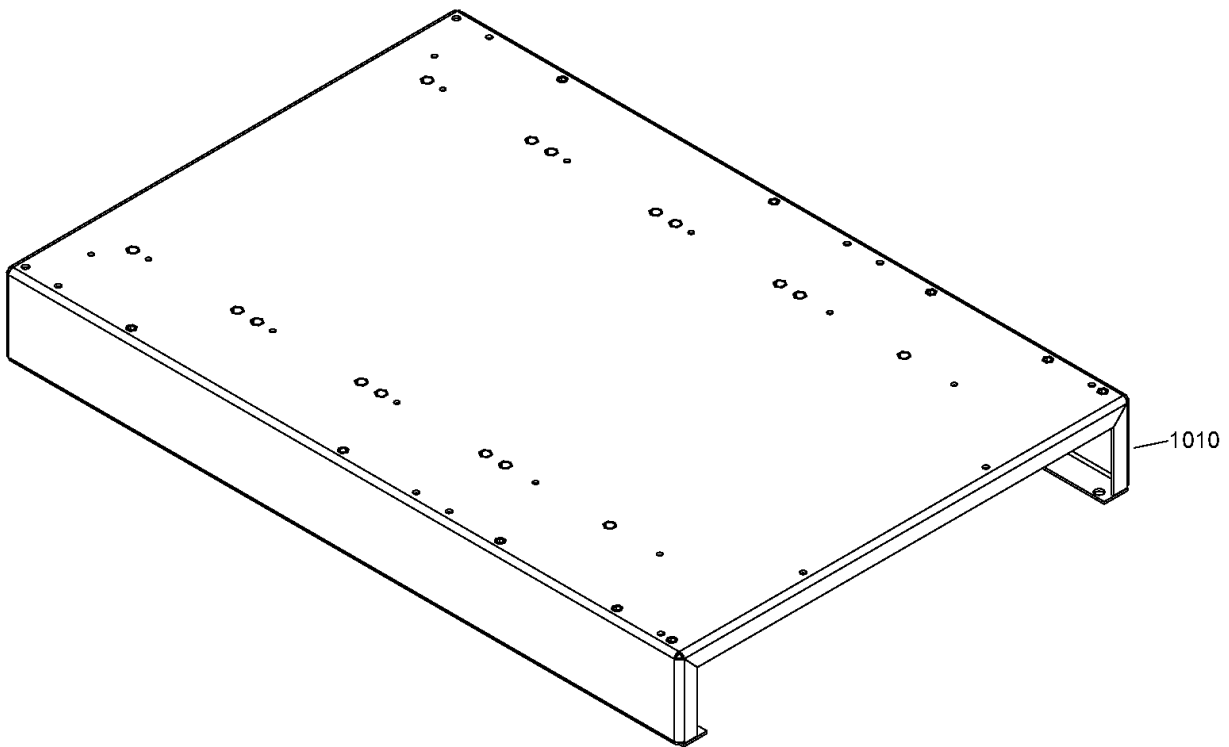
Ref	Part Number	Qty	Name	Validity
1010	1629 2014 00	1	FRAME	(17/09/2021 - ...)

**Legend:**

MODEL:QCMD400\_21 - Model:QCMD 400  
MODEL:QCMD625\_21 - Model:QCMD 625

MODEL:QCMD475\_21 - Model:QCMD 475

MODEL:QCMD535\_21 - Model:QCMD 535



---

**8 - Frame assembly Quadruplex - QCMD 690**

---

MODEL:QCMD690\_21



---

<b>Ref</b>	<b>Part Number</b>	<b>Qty</b>	<b>Name</b>	<b>Validity</b>
<b>1010</b>	1629 2015 00	1	FRAME	(17/09/2021 - ...)

---

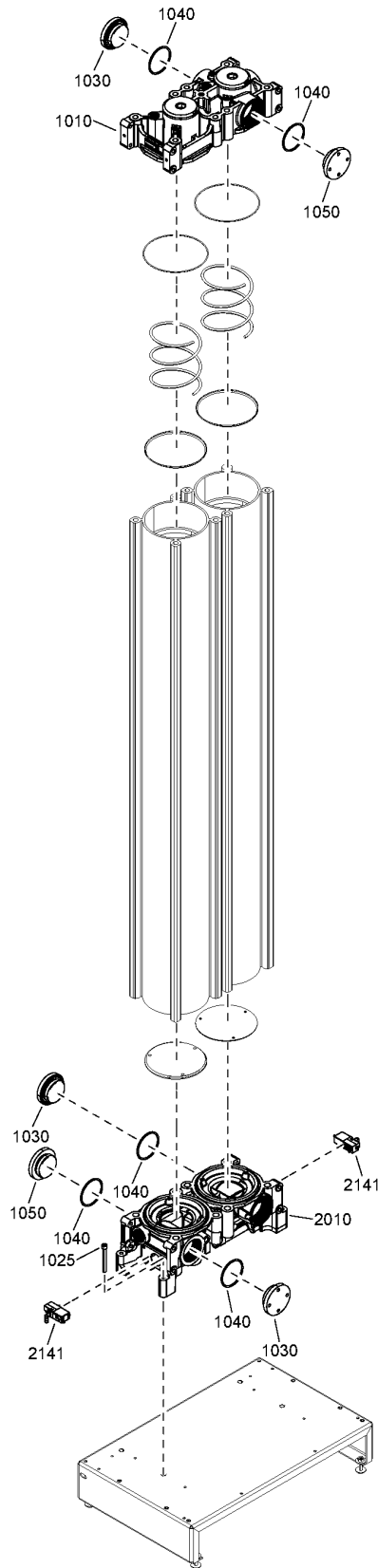
**Legend:**MODEL:QCMD690\_21 - Model:QCMD 690

---



**9 - Block Valve Assembly Simplex - QCMD 45, QCMD 50, QCMD 65, QCMD 75, QCMD 90, QCMD 100, QCMD 110, QCMD 135, QCMD 140, QCMD 165, QCMD 180, QCMD 215**

MODEL:QCMD100\_21 , MODEL:QCMD110\_21 , MODEL:QCMD135\_21 , MODEL:QCMD140\_21 , MODEL:QCMD165\_21 , MODEL:QCMD180\_21 ,  
MODEL:QCMD215\_21 , MODEL:QCMD45\_21 , MODEL:QCMD50\_21 , MODEL:QCMD65\_21 , MODEL:QCMD75\_21 , MODEL:QCMD90\_21



**9 - Block Valve Assembly Simplex - QCMD 45, QCMD 50, QCMD 65, QCMD 75, QCMD 90, QCMD 100, QCMD 110, QCMD 135, QCMD 140, QCMD 165, QCMD 180, QCMD 215**



MODEL:QCMD100\_21 , MODEL:QCMD110\_21 , MODEL:QCMD135\_21 , MODEL:QCMD140\_21 , MODEL:QCMD165\_21 , MODEL:QCMD180\_21 ,  
MODEL:QCMD215\_21 , MODEL:QCMD45\_21 , MODEL:QCMD50\_21 , MODEL:QCMD65\_21 , MODEL:QCMD75\_21 , MODEL:QCMD90\_21

Ref	Part Number	Qty	Name	Validity
1010	1629 2036 81	1	MANIFOLD TOP	(17/09/2021 - ...)
1025	0211 1334 03	4	SCREW	(17/09/2021 - ...)
1030	1629 3089 00	3	PROTECTION PLUG	(17/09/2021 - ...)
1040	0663 2121 20	5	O-RING	(17/09/2021 - ...)
1050	1629 3088 00	2	PROTECTION PLUG	(17/09/2021 - ...)
2010	1629 2035 00	2	MANIFOLD	(17/09/2021 - ...)
2141	1629 2141 94	2	PNEUMATIC VALVE	(28/10/2021 - ...)

**Legend:**

MODEL:QCMD100\_21 - Model:QCMD 100  
MODEL:QCMD140\_21 - Model:QCMD 140  
MODEL:QCMD215\_21 - Model:QCMD 215  
MODEL:QCMD65\_21 - Model:QCMD 65

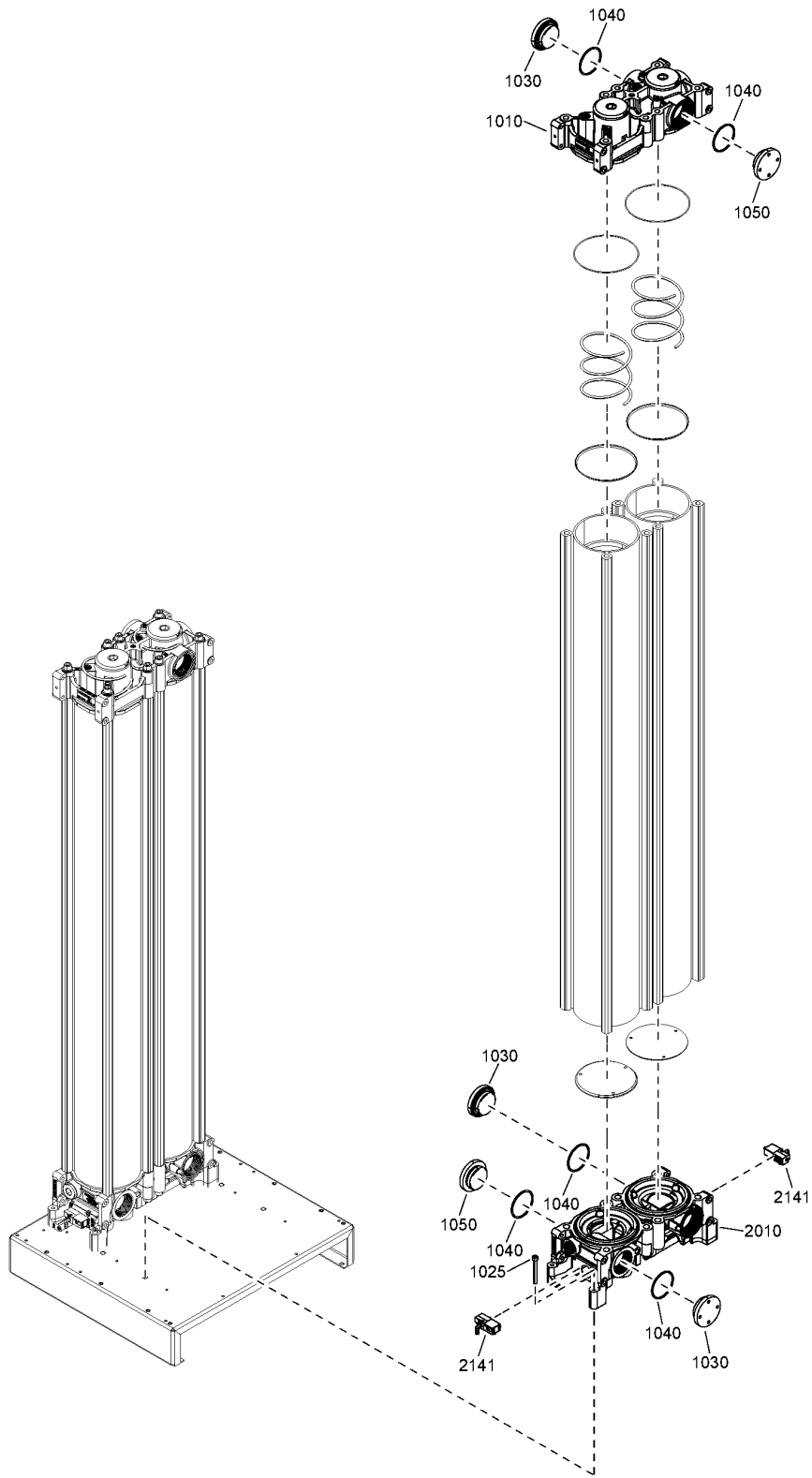
MODEL:QCMD110\_21 - Model:QCMD 110  
MODEL:QCMD165\_21 - Model:QCMD 165  
MODEL:QCMD45\_21 - Model:QCMD 45  
MODEL:QCMD75\_21 - Model:QCMD 75

MODEL:QCMD135\_21 - Model:QCMD 135  
MODEL:QCMD180\_21 - Model:QCMD 180  
MODEL:QCMD50\_21 - Model:QCMD 50  
MODEL:QCMD90\_21 - Model:QCMD 90



**10 - Block Valve Assembly Duplex - QCMD 220, QCMD 265, QCMD 320, QCMD 355, QCMD 415**

MODEL:QCMD220\_21 , MODEL:QCMD265\_21 , MODEL:QCMD320\_21 , MODEL:QCMD355\_21 , MODEL:QCMD415\_21



**10 - Block Valve Assembly Duplex - QCMD 220, QCMD 265, QCMD 320, QCMD 355, QCMD 415**



MODEL:QCMD220\_21 , MODEL:QCMD265\_21 , MODEL:QCMD320\_21 , MODEL:QCMD355\_21 , MODEL:QCMD415\_21

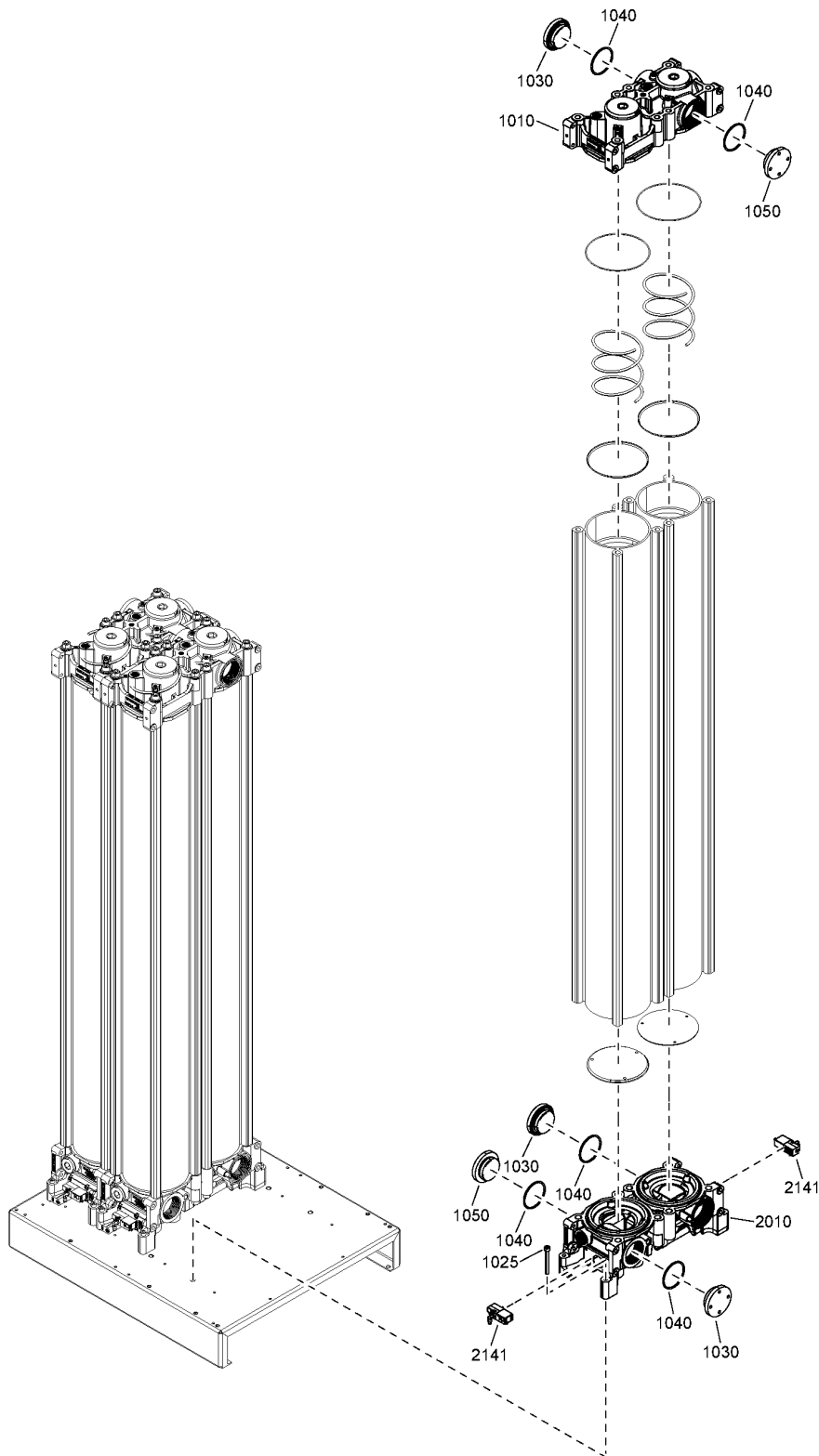
Ref	Part Number	Qty	Name	Validity
1010	1629 2036 81	2	MANIFOLD TOP	(17/09/2021 - ...)
1025	0211 1334 03	4	SCREW	(17/09/2021 - ...)
1030	1629 3089 00	3	PROTECTION PLUG	(17/09/2021 - ...)
1040	0663 2121 20	5	O-RING	(17/09/2021 - ...)
1050	1629 3088 00	2	PROTECTION PLUG	(17/09/2021 - ...)
2010	1629 2035 00	2	MANIFOLD	(17/09/2021 - ...)
2141	1629 2141 94	2	PNEUMATIC VALVE	(28/10/2021 - ...)

**Legend:**

MODEL:QCMD220\_21 - Model:QCMD 220  
MODEL:QCMD355\_21 - Model:QCMD 355

MODEL:QCMD265\_21 - Model:QCMD 265  
MODEL:QCMD415\_21 - Model:QCMD 415

MODEL:QCMD320\_21 - Model:QCMD 320





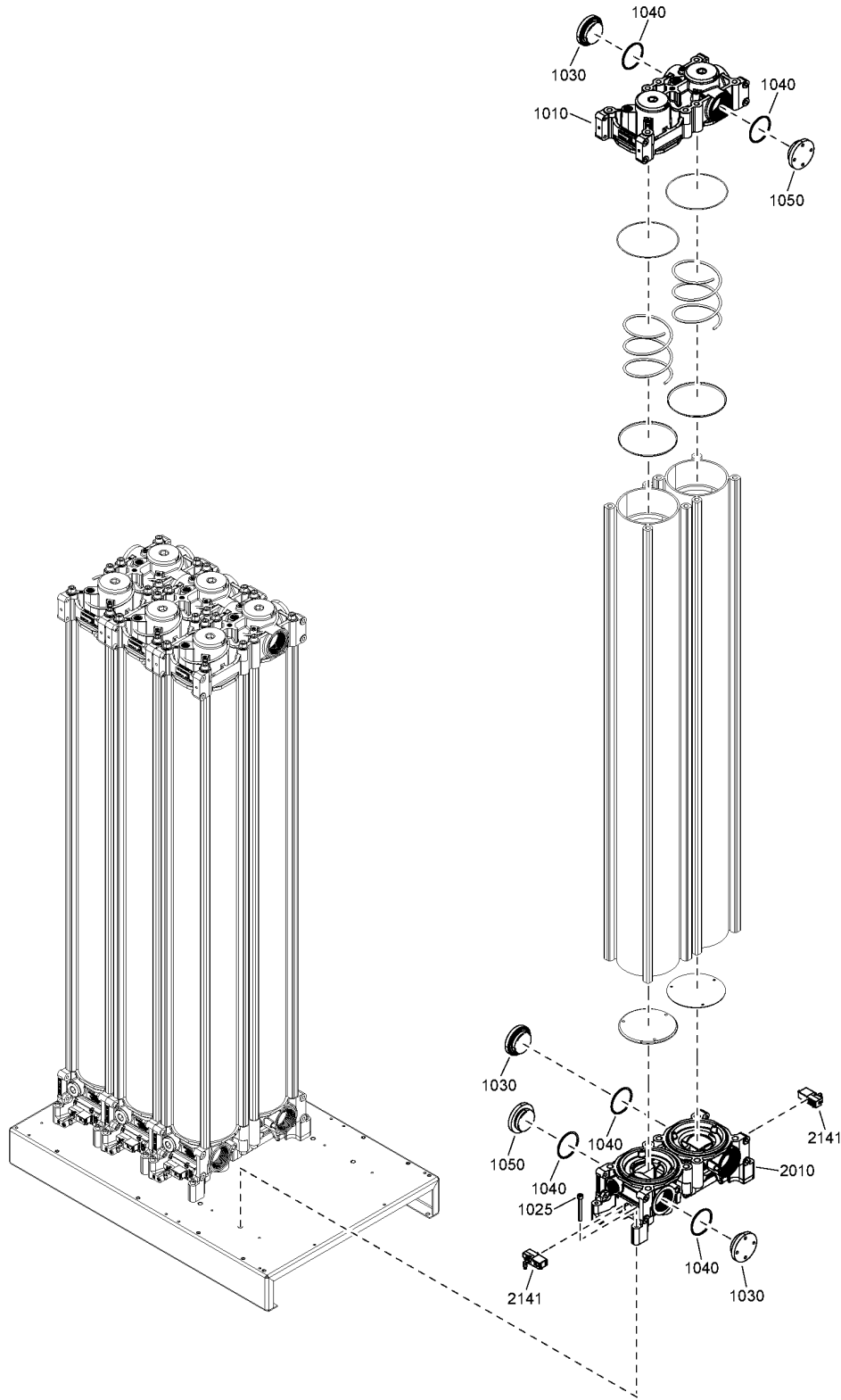
Ref	Part Number	Qty	Name	Validity
1010	1629 2036 81	3	MANIFOLD TOP	(17/09/2021 - ...)
1025	0211 1334 03	4	SCREW	(17/09/2021 - ...)
1030	1629 3089 00	3	PROTECTION PLUG	(17/09/2021 - ...)
1040	0663 2121 20	5	O-RING	(17/09/2021 - ...)
1050	1629 3088 00	2	PLUG PROTECTION	(17/09/2021 - ...)
2010	1629 2035 00	2	MANIFOLD	(17/09/2021 - ...)
2141	1629 2141 94	2	PNEUMATIC VALVE	(28/10/2021 - ...)

**Legend:**

MODEL:QCMD400\_21 - Model:QCMD 400  
 MODEL:QCMD625\_21 - Model:QCMD 625

MODEL:QCMD475\_21 - Model:QCMD 475

MODEL:QCMD535\_21 - Model:QCMD 535



## 12 - Block Valve Assembly Quadruplex - QCMD 690

MODEL:QCMD690\_21



Ref	Part Number	Qty	Name	Validity
1010	1629 2036 81	4	MANIFOLD TOP	(17/09/2021 - ...)
1025	0211 1334 03	4	SCREW	(17/09/2021 - ...)
1030	1629 3089 00	3	PROTECTION PLUG	(17/09/2021 - ...)
1040	0663 2121 20	5	O-RING	(17/09/2021 - ...)
1050	1629 3088 00	2	PROTECTION PLUG	(17/09/2021 - ...)
2010	1629 2035 00	2	MANIFOLD	(17/09/2021 - ...)
2141	1629 2141 94	2	PNEUMATIC VALVE	(28/10/2021 - ...)

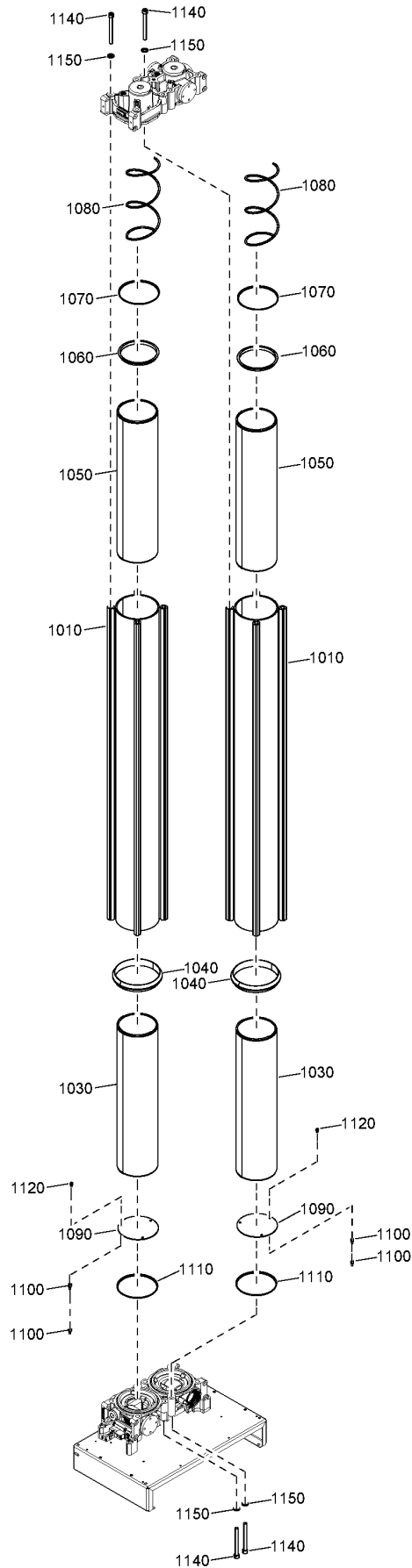
### Legend:

MODEL:QCMD690\_21 - Model:QCMD 690



# 13 - Tower

PRES DP:MIN20 + (MODEL:QCMD100\_21 , MODEL:QCMD140\_21 , MODEL:QCMD165\_21 , MODEL:QCMD215\_21 , MODEL:QCMD265\_21 , MODEL:QCMD320\_21 , MODEL:QCMD415\_21 , MODEL:QCMD475\_21 , MODEL:QCMD50\_21 , MODEL:QCMD625\_21 , MODEL:QCMD75\_21) ,  
PRES DP:MIN40 + (MODEL:QCMD110\_21 , MODEL:QCMD135\_21 , MODEL:QCMD180\_21 , MODEL:QCMD220\_21 , MODEL:QCMD265\_21 , MODEL:QCMD355\_21 , MODEL:QCMD400\_21 , MODEL:QCMD45\_21 , MODEL:QCMD535\_21 , MODEL:QCMD65\_21 , MODEL:QCMD690\_21 , MODEL:QCMD90\_21)



### 13 - Tower



PRES DP:MIN20 + (MODEL:QCMD100\_21, MODEL:QCMD140\_21, MODEL:QCMD165\_21, MODEL:QCMD215\_21, MODEL:QCMD265\_21, MODEL:QCMD320\_21, MODEL:QCMD415\_21, MODEL:QCMD475\_21, MODEL:QCMD50\_21, MODEL:QCMD625\_21, MODEL:QCMD75\_21),  
 PRES DP:MIN40 + (MODEL:QCMD110\_21, MODEL:QCMD135\_21, MODEL:QCMD180\_21, MODEL:QCMD220\_21, MODEL:QCMD265\_21, MODEL:QCMD355\_21, MODEL:QCMD400\_21, MODEL:QCMD45\_21, MODEL:QCMD535\_21, MODEL:QCMD65\_21, MODEL:QCMD690\_21, MODEL:QCMD90\_21)

Ref	Part Number	Qty	Name	Validity
1010	1627 6307 92	2	EXTRUSION ASSEMBLY	(17/09/2021 - ...) PRES DP:MIN20 + (MODEL:QCMD50_21, MODEL:QCMD75_21), PRES DP:MIN40 + (MODEL:QCMD45_21, MODEL:QCMD65_21)
1010	1627 6307 93	2	EXTRUSION ASSEMBLY	(17/09/2021 - ...) MODEL:QCMD100_21 + PRES DP:MIN20, MODEL:QCMD90_21 + PRES DP:MIN40
1010	1627 6307 94	2	EXTRUSION ASSEMBLY	(17/09/2021 - ...) PRES DP:MIN20 + (MODEL:QCMD140_21, MODEL:QCMD265_21), PRES DP:MIN40 + (MODEL:QCMD110_21, MODEL:QCMD220_21)
1010	1627 6307 95	2	EXTRUSION ASSEMBLY	(17/09/2021 - ...) PRES DP:MIN20 + (MODEL:QCMD165_21, MODEL:QCMD320_21, MODEL:QCMD475_21), PRES DP:MIN40 + (MODEL:QCMD135_21, MODEL:QCMD265_21, MODEL:QCMD400_21)
1010	1627 6307 96	2	EXTRUSION ASSEMBLY	(17/09/2021 - ...) PRES DP:MIN20 + (MODEL:QCMD215_21, MODEL:QCMD415_21, MODEL:QCMD625_21), PRES DP:MIN40 + (MODEL:QCMD180_21, MODEL:QCMD355_21, MODEL:QCMD535_21, MODEL:QCMD690_21)
1030	1616 9445 82	2	DESICCANT	(17/09/2021 - ...) MODEL:QCMD45_21 + PRES DP:MIN40, MODEL:QCMD50_21 + PRES DP:MIN20
	☞ Substituted by:	1616 9445 92 - DRYER CZX-150-2-stack spare (quantity: 1)		
1030	1616 9445 83	2	DESICCANT	(17/09/2021 - ...) PRES DP:MIN20 + (MODEL:QCMD140_21, MODEL:QCMD265_21, MODEL:QCMD75_21), PRES DP:MIN40 + (MODEL:QCMD110_21, MODEL:QCMD220_21, MODEL:QCMD65_21)
	☞ Substituted by:	1616 9445 93 - DRYER CZX-150-3-stack spare (quantity: 1)		
1030	1616 9445 84	2	DESICCANT	(17/09/2021 - ...) PRES DP:MIN20 + (MODEL:QCMD100_21, MODEL:QCMD165_21, MODEL:QCMD215_21, MODEL:QCMD320_21, MODEL:QCMD415_21, MODEL:QCMD475_21, MODEL:QCMD625_21), PRES DP:MIN40 + (MODEL:QCMD135_21, MODEL:QCMD180_21, MODEL:QCMD265_21, MODEL:QCMD355_21, MODEL:QCMD400_21, MODEL:QCMD535_21, MODEL:QCMD690_21, MODEL:QCMD90_21)
	☞ Substituted by:	1616 9445 94 - DRYER CZX-150-4-stack spare (quantity: 1)		
1040	1629 2141 37	2	POM RING 2 SIDES	(17/09/2021 - ...) PRES DP:MIN20 + (MODEL:QCMD140_21, MODEL:QCMD165_21, MODEL:QCMD215_21, MODEL:QCMD265_21, MODEL:QCMD320_21, MODEL:QCMD415_21, MODEL:QCMD475_21, MODEL:QCMD625_21), PRES DP:MIN40 + (MODEL:QCMD110_21, MODEL:QCMD135_21, MODEL:QCMD180_21, MODEL:QCMD220_21, MODEL:QCMD265_21, MODEL:QCMD355_21, MODEL:QCMD400_21, MODEL:QCMD535_21, MODEL:QCMD690_21)
1050	1616 9445 82	2	DESICCANT	(17/09/2021 - ...) PRES DP:MIN20 + (MODEL:QCMD140_21, MODEL:QCMD165_21, MODEL:QCMD265_21, MODEL:QCMD320_21, MODEL:QCMD475_21), PRES DP:MIN40 + (MODEL:QCMD110_21, MODEL:QCMD135_21, MODEL:QCMD220_21, MODEL:QCMD265_21, MODEL:QCMD400_21)
	☞ Substituted by:	1616 9445 92 - DRYER CZX-150-2-stack spare (quantity: 1)		
1050	1616 9445 84	2	DESICCANT	(17/09/2021 - ...) PRES DP:MIN20 + (MODEL:QCMD215_21, MODEL:QCMD415_21, MODEL:QCMD625_21), PRES DP:MIN40 + (MODEL:QCMD180_21, MODEL:QCMD355_21, MODEL:QCMD535_21, MODEL:QCMD690_21)
	☞ Substituted by:	1616 9445 94 - DRYER CZX-150-4-stack spare (quantity: 1)		
1060	1629 2141 64	2	POM RING 1 SIDE	(17/09/2021 - ...)
1070	1624 0750 00	2	STRAINER	(17/09/2021 - ...)
1080	1627 0102 03	2	SPRING	(17/09/2021 - ...) MODEL:QCMD45_21 + PRES DP:MIN40, MODEL:QCMD50_21 + PRES DP:MIN20

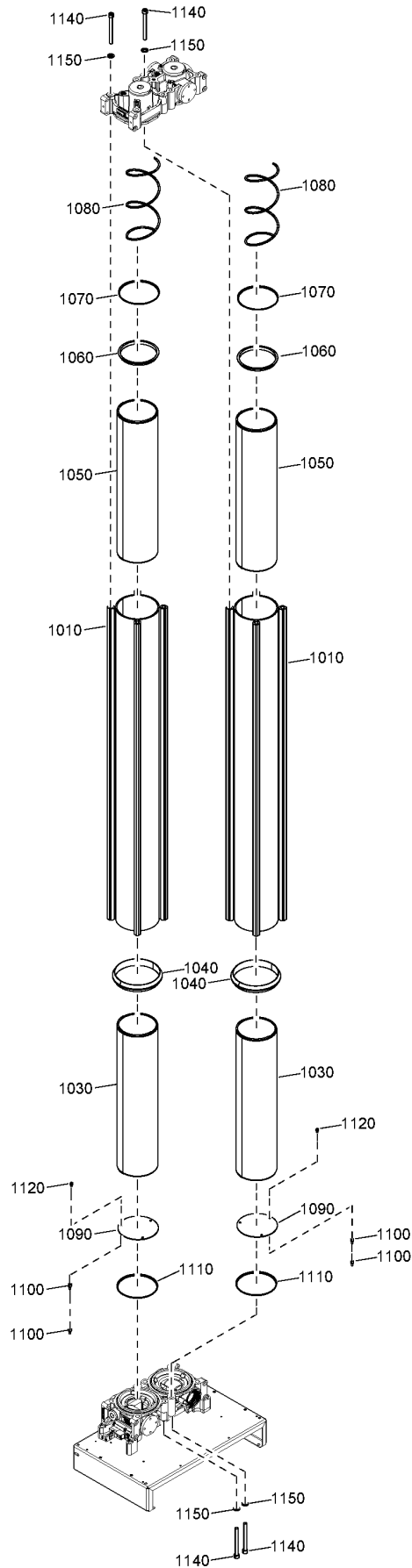
**Legend:**

MODEL:QCMD100_21 - Model:QCMD 100	MODEL:QCMD110_21 - Model:QCMD 110	MODEL:QCMD135_21 - Model:QCMD 135
MODEL:QCMD140_21 - Model:QCMD 140	MODEL:QCMD165_21 - Model:QCMD 165	MODEL:QCMD180_21 - Model:QCMD 180
MODEL:QCMD215_21 - Model:QCMD 215	MODEL:QCMD220_21 - Model:QCMD 220	MODEL:QCMD265_21 - Model:QCMD 265
MODEL:QCMD320_21 - Model:QCMD 320	MODEL:QCMD355_21 - Model:QCMD 355	MODEL:QCMD400_21 - Model:QCMD 400
MODEL:QCMD415_21 - Model:QCMD 415	MODEL:QCMD45_21 - Model:QCMD 45	MODEL:QCMD475_21 - Model:QCMD 475
MODEL:QCMD50_21 - Model:QCMD 50	MODEL:QCMD535_21 - Model:QCMD 535	MODEL:QCMD625_21 - Model:QCMD 625
MODEL:QCMD65_21 - Model:QCMD 65	MODEL:QCMD690_21 - Model:QCMD 690	MODEL:QCMD75_21 - Model:QCMD 75
MODEL:QCMD90_21 - Model:QCMD 90	PRES DP:MIN20 - Lowest achievable pressure dew point:-20 °C	PRES DP:MIN40 - Lowest achievable pressure dew point:-40 °C



# 13 - Tower

PRES DP:MIN20 + (MODEL:QCMD100\_21 , MODEL:QCMD140\_21 , MODEL:QCMD165\_21 , MODEL:QCMD215\_21 , MODEL:QCMD265\_21 , MODEL:QCMD320\_21 , MODEL:QCMD415\_21 , MODEL:QCMD475\_21 , MODEL:QCMD50\_21 , MODEL:QCMD625\_21 , MODEL:QCMD75\_21) ,  
PRES DP:MIN40 + (MODEL:QCMD110\_21 , MODEL:QCMD135\_21 , MODEL:QCMD180\_21 , MODEL:QCMD220\_21 , MODEL:QCMD265\_21 , MODEL:QCMD355\_21 , MODEL:QCMD400\_21 , MODEL:QCMD45\_21 , MODEL:QCMD535\_21 , MODEL:QCMD65\_21 , MODEL:QCMD690\_21 , MODEL:QCMD90\_21)



### 13 - Tower



PRES DP:MIN20 + (MODEL:QCMD100\_21, MODEL:QCMD140\_21, MODEL:QCMD165\_21, MODEL:QCMD215\_21, MODEL:QCMD265\_21, MODEL:QCMD320\_21, MODEL:QCMD415\_21, MODEL:QCMD475\_21, MODEL:QCMD50\_21, MODEL:QCMD625\_21, MODEL:QCMD75\_21),  
 PRES DP:MIN40 + (MODEL:QCMD110\_21, MODEL:QCMD135\_21, MODEL:QCMD180\_21, MODEL:QCMD220\_21, MODEL:QCMD265\_21, MODEL:QCMD355\_21, MODEL:QCMD400\_21, MODEL:QCMD45\_21, MODEL:QCMD535\_21, MODEL:QCMD65\_21, MODEL:QCMD690\_21, MODEL:QCMD90\_21)

Ref	Part Number	Qty	Name	Validity
1080	1627 0102 01	2	SPRING	(17/09/2021 - ...) PRES DP:MIN20 + (MODEL:QCMD100_21, MODEL:QCMD140_21, MODEL:QCMD165_21, MODEL:QCMD215_21, MODEL:QCMD265_21, MODEL:QCMD320_21, MODEL:QCMD415_21, MODEL:QCMD475_21, MODEL:QCMD625_21, MODEL:QCMD75_21), PRES DP:MIN40 + (MODEL:QCMD110_21, MODEL:QCMD135_21, MODEL:QCMD180_21, MODEL:QCMD220_21, MODEL:QCMD265_21, MODEL:QCMD355_21, MODEL:QCMD400_21, MODEL:QCMD45_21, MODEL:QCMD535_21, MODEL:QCMD65_21, MODEL:QCMD690_21, MODEL:QCMD90_21)
1090	1629 2141 62	2	DIFFUSER STRAINER	(17/09/2021 - ...)
1100	0324 1800 68	12	SCREW	(17/09/2021 - ...)
1110	1624 0750 01	2	STRAINER	(17/09/2021 - ...)
1120	0211 1104 72	6	SCREW	(17/09/2021 - ...)
1140	0211 1964 92	16	SCREW	(17/09/2021 - ...)
1150	0301-2364-00	16	WASHER	(17/09/2021 - ...)
	↻ Substituted by:	0300 0276 19	WASHER M12 (quantity: 1)	

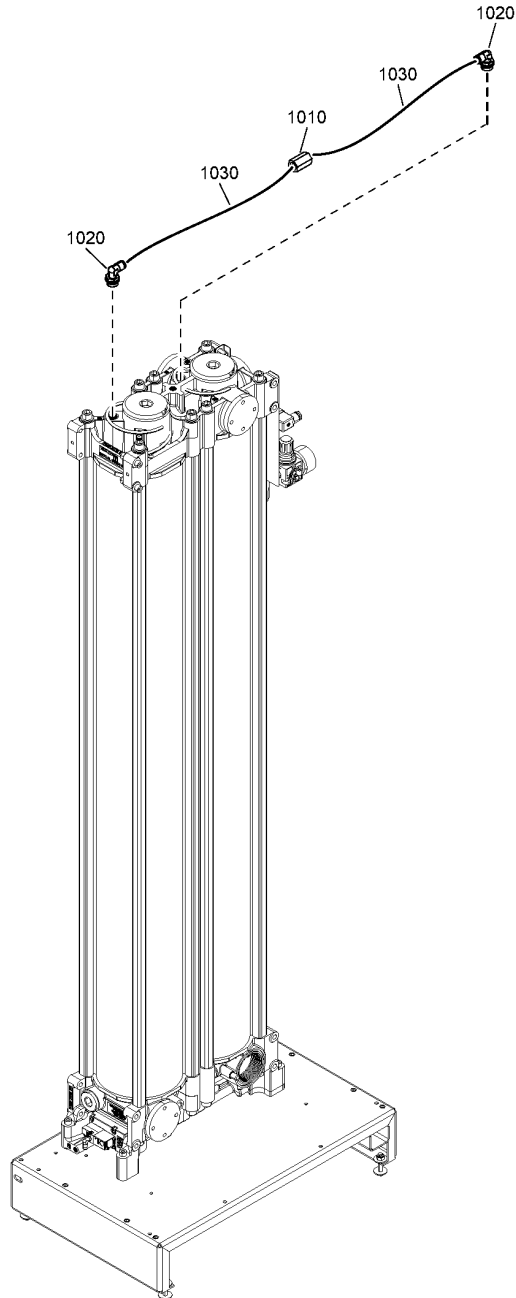
#### Legend:

MODEL:QCMD100_21 - Model:QCMD 100	MODEL:QCMD110_21 - Model:QCMD 110	MODEL:QCMD135_21 - Model:QCMD 135
MODEL:QCMD140_21 - Model:QCMD 140	MODEL:QCMD165_21 - Model:QCMD 165	MODEL:QCMD180_21 - Model:QCMD 180
MODEL:QCMD215_21 - Model:QCMD 215	MODEL:QCMD220_21 - Model:QCMD 220	MODEL:QCMD265_21 - Model:QCMD 265
MODEL:QCMD320_21 - Model:QCMD 320	MODEL:QCMD355_21 - Model:QCMD 355	MODEL:QCMD400_21 - Model:QCMD 400
MODEL:QCMD415_21 - Model:QCMD 415	MODEL:QCMD45_21 - Model:QCMD 45	MODEL:QCMD475_21 - Model:QCMD 475
MODEL:QCMD50_21 - Model:QCMD 50	MODEL:QCMD535_21 - Model:QCMD 535	MODEL:QCMD625_21 - Model:QCMD 625
MODEL:QCMD65_21 - Model:QCMD 65	MODEL:QCMD690_21 - Model:QCMD 690	MODEL:QCMD75_21 - Model:QCMD 75
MODEL:QCMD90_21 - Model:QCMD 90	PRES DP:MIN20 - Lowest achievable pressure dew point:-20 °C	PRES DP:MIN40 - Lowest achievable pressure dew point:-40 °C



## 14 - Nozzle

PRES DP:MIN20 + (MODEL:QCMD100\_21, MODEL:QCMD140\_21, MODEL:QCMD165\_21, MODEL:QCMD215\_21, MODEL:QCMD265\_21, MODEL:QCMD320\_21, MODEL:QCMD415\_21, MODEL:QCMD475\_21, MODEL:QCMD50\_21, MODEL:QCMD625\_21, MODEL:QCMD75\_21),  
PRES DP:MIN40 + (MODEL:QCMD110\_21, MODEL:QCMD135\_21, MODEL:QCMD180\_21, MODEL:QCMD220\_21, MODEL:QCMD265\_21, MODEL:QCMD355\_21, MODEL:QCMD400\_21, MODEL:QCMD45\_21, MODEL:QCMD535\_21, MODEL:QCMD65\_21, MODEL:QCMD690\_21, MODEL:QCMD90\_21)



## 14 - Nozzle

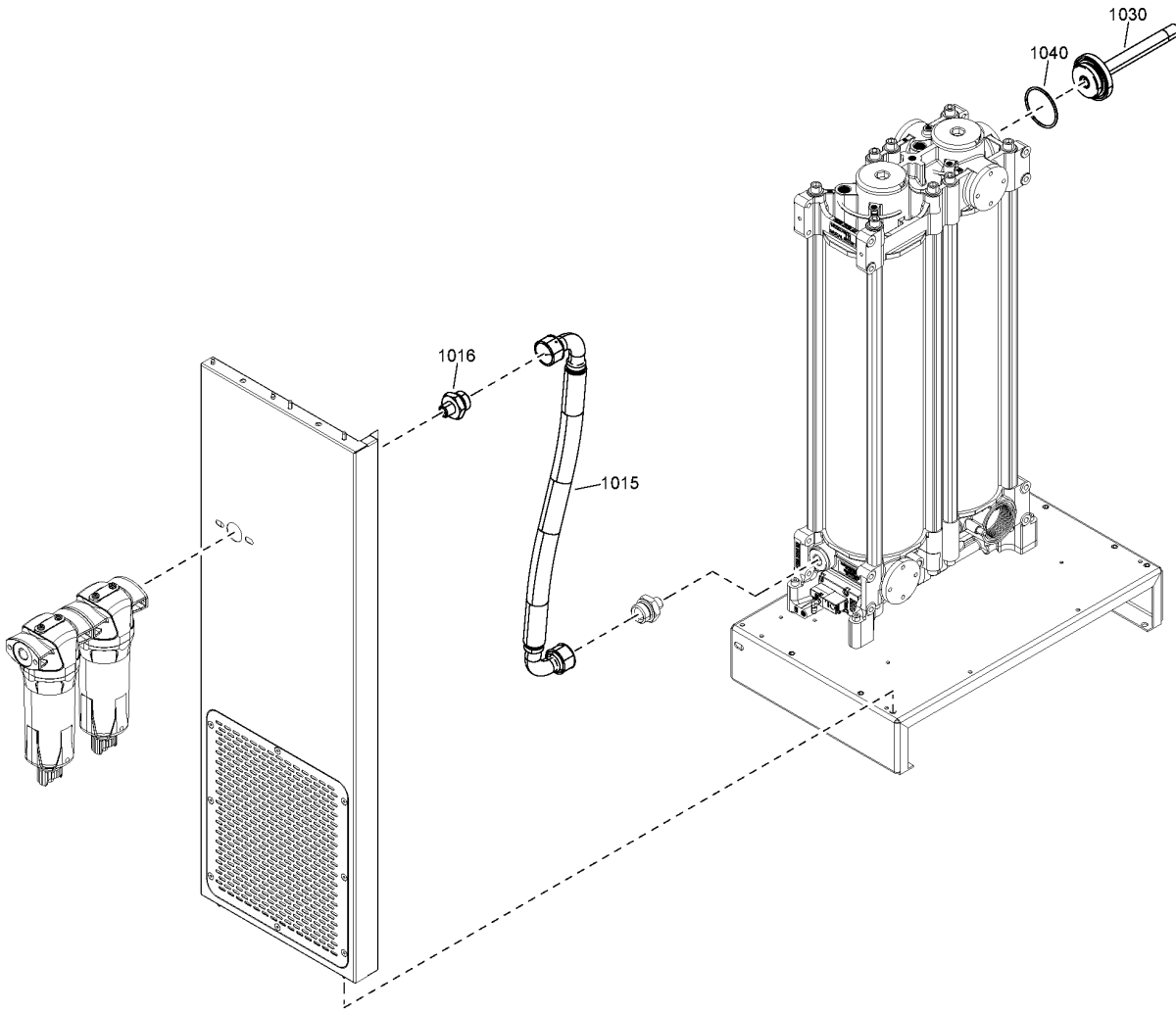


PRES DP:MIN20 + (MODEL:QCMD100\_21, MODEL:QCMD140\_21, MODEL:QCMD165\_21, MODEL:QCMD215\_21, MODEL:QCMD265\_21, MODEL:QCMD320\_21, MODEL:QCMD415\_21, MODEL:QCMD475\_21, MODEL:QCMD50\_21, MODEL:QCMD625\_21, MODEL:QCMD75\_21),  
 PRES DP:MIN40 + (MODEL:QCMD110\_21, MODEL:QCMD135\_21, MODEL:QCMD180\_21, MODEL:QCMD220\_21, MODEL:QCMD265\_21, MODEL:QCMD355\_21, MODEL:QCMD400\_21, MODEL:QCMD45\_21, MODEL:QCMD535\_21, MODEL:QCMD65\_21, MODEL:QCMD690\_21, MODEL:QCMD90\_21)

Ref	Part Number	Qty	Name	Validity
1010	1629 2010 08	1	NOZZLE	(17/09/2021 - ...) MODEL:QCMD45_21 + PRES DP:MIN40
1010	1629 2010 13	1	NOZZLE	(17/09/2021 - ...) MODEL:QCMD65_21 + PRES DP:MIN40
1010	1629 2010 17	1	NOZZLE	(17/09/2021 - ...) MODEL:QCMD90_21 + PRES DP:MIN40
1010	1629 2010 21	1	NOZZLE	(17/09/2021 - ...) PRES DP:MIN40 + (MODEL:QCMD110_21, MODEL:QCMD220_21)
1010	1629 2010 24	1	NOZZLE	(17/09/2021 - ...) PRES DP:MIN40 + (MODEL:QCMD135_21, MODEL:QCMD265_21, MODEL:QCMD400_21)
1010	1629 2010 31	1	NOZZLE	(17/09/2021 - ...) PRES DP:MIN40 + (MODEL:QCMD180_21, MODEL:QCMD355_21)
1010	1629 2010 32	1	NOZZLE	(17/09/2021 - ...) PRES DP:MIN40 + (MODEL:QCMD535_21, MODEL:QCMD690_21)
1010	1629 2010 10	1	NOZZLE	(17/09/2021 - ...) MODEL:QCMD50_21 + PRES DP:MIN20
1010	1629 2010 15	1	NOZZLE	(17/09/2021 - ...) MODEL:QCMD75_21 + PRES DP:MIN20
1010	1629 2010 20	1	NOZZLE	(17/09/2021 - ...) MODEL:QCMD100_21 + PRES DP:MIN20
1010	1629 2010 25	1	NOZZLE	(17/09/2021 - ...) PRES DP:MIN20 + (MODEL:QCMD140_21, MODEL:QCMD265_21)
1010	1629 2010 29	1	NOZZLE	(17/09/2021 - ...) MODEL:QCMD165_21 + PRES DP:MIN20
1010	1629 2010 35	1	NOZZLE	(17/09/2021 - ...) MODEL:QCMD215_21 + PRES DP:MIN20
1010	1629 2010 28	1	NOZZLE	(17/09/2021 - ...) PRES DP:MIN20 + (MODEL:QCMD320_21, MODEL:QCMD475_21)
1010	1629 2010 34	1	NOZZLE	(17/09/2021 - ...) PRES DP:MIN20 + (MODEL:QCMD415_21, MODEL:QCMD625_21)
1020	0583 8100 68	2	PIPE FITTING	(17/09/2021 - ...)
1030	0070 6002 15	AR	TUBE	(17/09/2021 - ...)

### Legend:

MODEL:QCMD100_21 - Model:QCMD 100	MODEL:QCMD110_21 - Model:QCMD 110	MODEL:QCMD135_21 - Model:QCMD 135
MODEL:QCMD140_21 - Model:QCMD 140	MODEL:QCMD165_21 - Model:QCMD 165	MODEL:QCMD180_21 - Model:QCMD 180
MODEL:QCMD215_21 - Model:QCMD 215	MODEL:QCMD220_21 - Model:QCMD 220	MODEL:QCMD265_21 - Model:QCMD 265
MODEL:QCMD320_21 - Model:QCMD 320	MODEL:QCMD355_21 - Model:QCMD 355	MODEL:QCMD400_21 - Model:QCMD 400
MODEL:QCMD415_21 - Model:QCMD 415	MODEL:QCMD45_21 - Model:QCMD 45	MODEL:QCMD475_21 - Model:QCMD 475
MODEL:QCMD50_21 - Model:QCMD 50	MODEL:QCMD535_21 - Model:QCMD 535	MODEL:QCMD625_21 - Model:QCMD 625
MODEL:QCMD65_21 - Model:QCMD 65	MODEL:QCMD690_21 - Model:QCMD 690	MODEL:QCMD75_21 - Model:QCMD 75
MODEL:QCMD90_21 - Model:QCMD 90	PRES DP:MIN20 - Lowest achievable pressure dew point:-20 °C	PRES DP:MIN40 - Lowest achievable pressure dew point:-40 °C



**15 - Piping Assembly (QCMD 45, QCMD 50, QCMD 65, QCMD 75) - NPT thread**  
 CONNE:G , CONNE:NPT + (MODEL:QCMD45\_21 , MODEL:QCMD50\_21 , MODEL:QCMD65\_21 , MODEL:QCMD75\_21)



Ref	Part Number	Qty	Name	Validity
1015	1629 2141 79	1	INLET HOSE	(17/09/2021 - 30/12/2027) CONNE:G , CONNE:NPT + (MODEL:QCMD45_21 , MODEL:QCMD50_21 , MODEL:QCMD65_21) (31/12/2027 - ...)
1016	1629 2141 83	1	BUSHING	(17/09/2021 - 30/12/2027) CONNE:NPT + (MODEL:QCMD45_21 , MODEL:QCMD50_21 , MODEL:QCMD65_21) (31/12/2027 - ...) CONNE:NPT + (MODEL:QCMD45_21 , MODEL:QCMD50_21 , MODEL:QCMD65_21 , MODEL:QCMD75_21)
1030	1629 2141 56	1	OUTLET PIPE	(17/09/2021 - 30/12/2027) CONNE:NPT + (MODEL:QCMD45_21 , MODEL:QCMD50_21 , MODEL:QCMD65_21) (31/12/2027 - ...) CONNE:NPT + (MODEL:QCMD45_21 , MODEL:QCMD50_21 , MODEL:QCMD65_21 , MODEL:QCMD75_21)
1040	0663 2121 20	1	O-RING	(17/09/2021 - 30/12/2027) CONNE:G , CONNE:NPT + (MODEL:QCMD45_21 , MODEL:QCMD50_21 , MODEL:QCMD65_21) (31/12/2027 - ...)

**Legend:**

CONNE:G - Flanged connection:G thread  
 MODEL:QCMD50\_21 - Model:QCMD 50

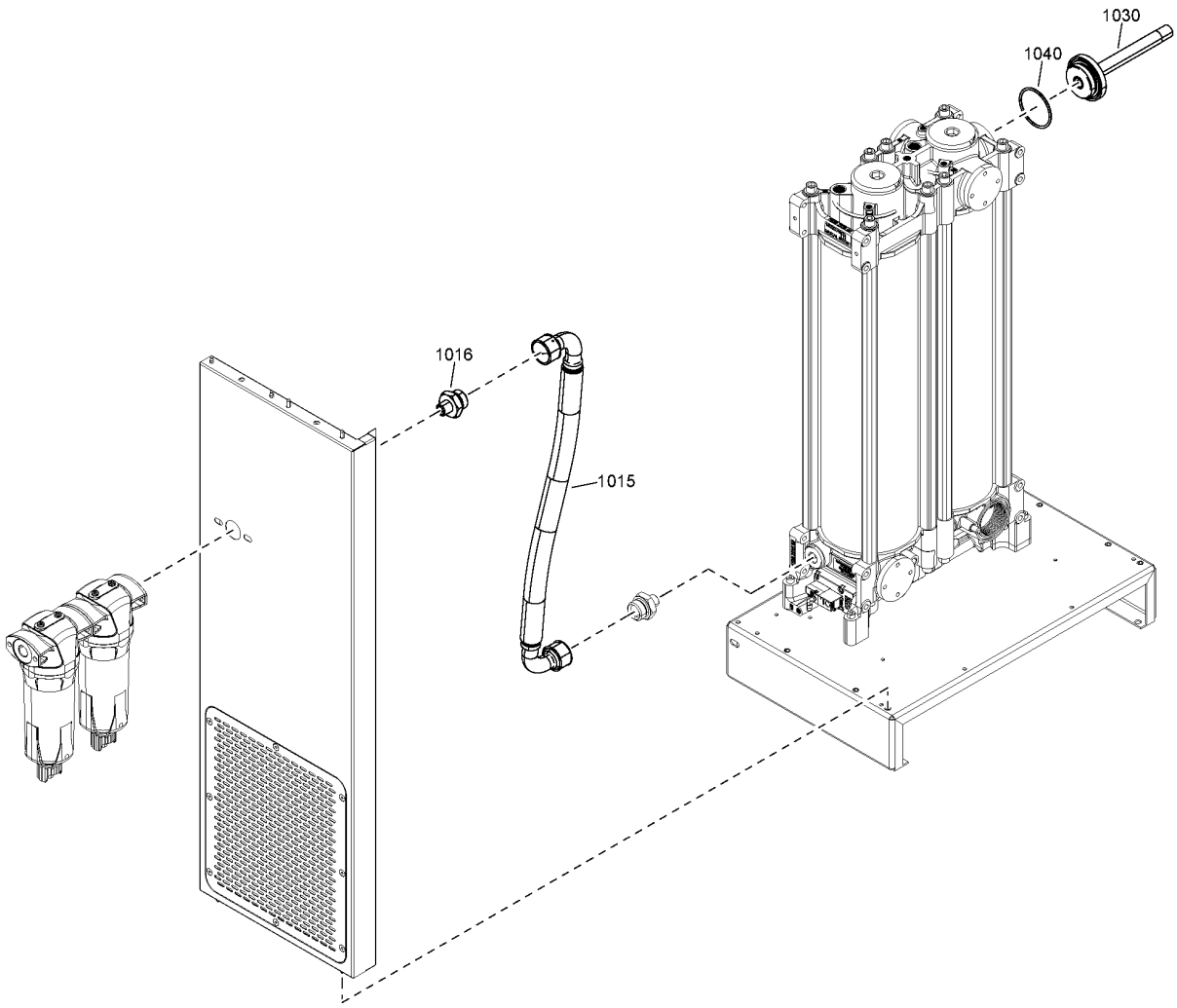
CONNE:NPT - Flanged connection:NPT thread  
 MODEL:QCMD65\_21 - Model:QCMD 65

MODEL:QCMD45\_21 - Model:QCMD 45  
 MODEL:QCMD75\_21 - Model:QCMD 75



**16 - Piping Assembly (QCMD 90, QCMD 110, QCMD 135, QCMD 140, QCMD 165, QCMD 180) - NPT thread**

CONNE:G , CONNE:NPT + (MODEL:QCMD100\_21 , MODEL:QCMD110\_21 , MODEL:QCMD135\_21 , MODEL:QCMD140\_21 , MODEL:QCMD165\_21 , MODEL:QCMD180\_21 , MODEL:QCMD90\_21)



**16 - Piping Assembly (QCMD 90, QCMD 110, QCMD 135, QCMD 140, QCMD 165, QCMD 180) - NPT thread**



CONNE:G , CONNE:NPT + (MODEL:QCMD100\_21 , MODEL:QCMD110\_21 , MODEL:QCMD135\_21 , MODEL:QCMD140\_21 , MODEL:QCMD165\_21 , MODEL:QCMD180\_21 , MODEL:QCMD90\_21)

Ref	Part Number	Qty	Name	Validity
1015	1629 2141 79	1	INLET HOSE	(17/09/2021 - 30/12/2027) CONNE:G , CONNE:NPT + (MODEL:QCMD100_21 , MODEL:QCMD110_21 , MODEL:QCMD135_21 , MODEL:QCMD140_21 , MODEL:QCMD165_21 , MODEL:QCMD180_21 , MODEL:QCMD75_21 , MODEL:QCMD90_21) (31/12/2027 - ...)
1016	1629 2141 85	1	BUSHING	(17/09/2021 - 30/12/2027) CONNE:NPT + (MODEL:QCMD100_21 , MODEL:QCMD110_21 , MODEL:QCMD135_21 , MODEL:QCMD140_21 , MODEL:QCMD165_21 , MODEL:QCMD180_21 , MODEL:QCMD75_21 , MODEL:QCMD90_21) (31/12/2027 - ...) CONNE:NPT + (MODEL:QCMD100_21 , MODEL:QCMD110_21 , MODEL:QCMD135_21 , MODEL:QCMD140_21 , MODEL:QCMD165_21 , MODEL:QCMD180_21 , MODEL:QCMD90_21)
1030	1629 2141 57	1	OUTLET PIPE	(17/09/2021 - 30/12/2027) CONNE:NPT + (MODEL:QCMD100_21 , MODEL:QCMD110_21 , MODEL:QCMD135_21 , MODEL:QCMD140_21 , MODEL:QCMD165_21 , MODEL:QCMD180_21 , MODEL:QCMD75_21 , MODEL:QCMD90_21) (31/12/2027 - ...) CONNE:NPT + (MODEL:QCMD100_21 , MODEL:QCMD110_21 , MODEL:QCMD135_21 , MODEL:QCMD140_21 , MODEL:QCMD165_21 , MODEL:QCMD180_21 , MODEL:QCMD90_21)
1040	0663 2121 20	1	O-RING	(17/09/2021 - 30/12/2027) CONNE:G , CONNE:NPT + (MODEL:QCMD100_21 , MODEL:QCMD110_21 , MODEL:QCMD135_21 , MODEL:QCMD140_21 , MODEL:QCMD165_21 , MODEL:QCMD180_21 , MODEL:QCMD75_21 , MODEL:QCMD90_21) (31/12/2027 - ...)

**Legend:**

CONNE:G - Flanged connection:G thread  
 MODEL:QCMD110\_21 - Model:QCMD 110  
 MODEL:QCMD165\_21 - Model:QCMD 165  
 MODEL:QCMD90\_21 - Model:QCMD 90

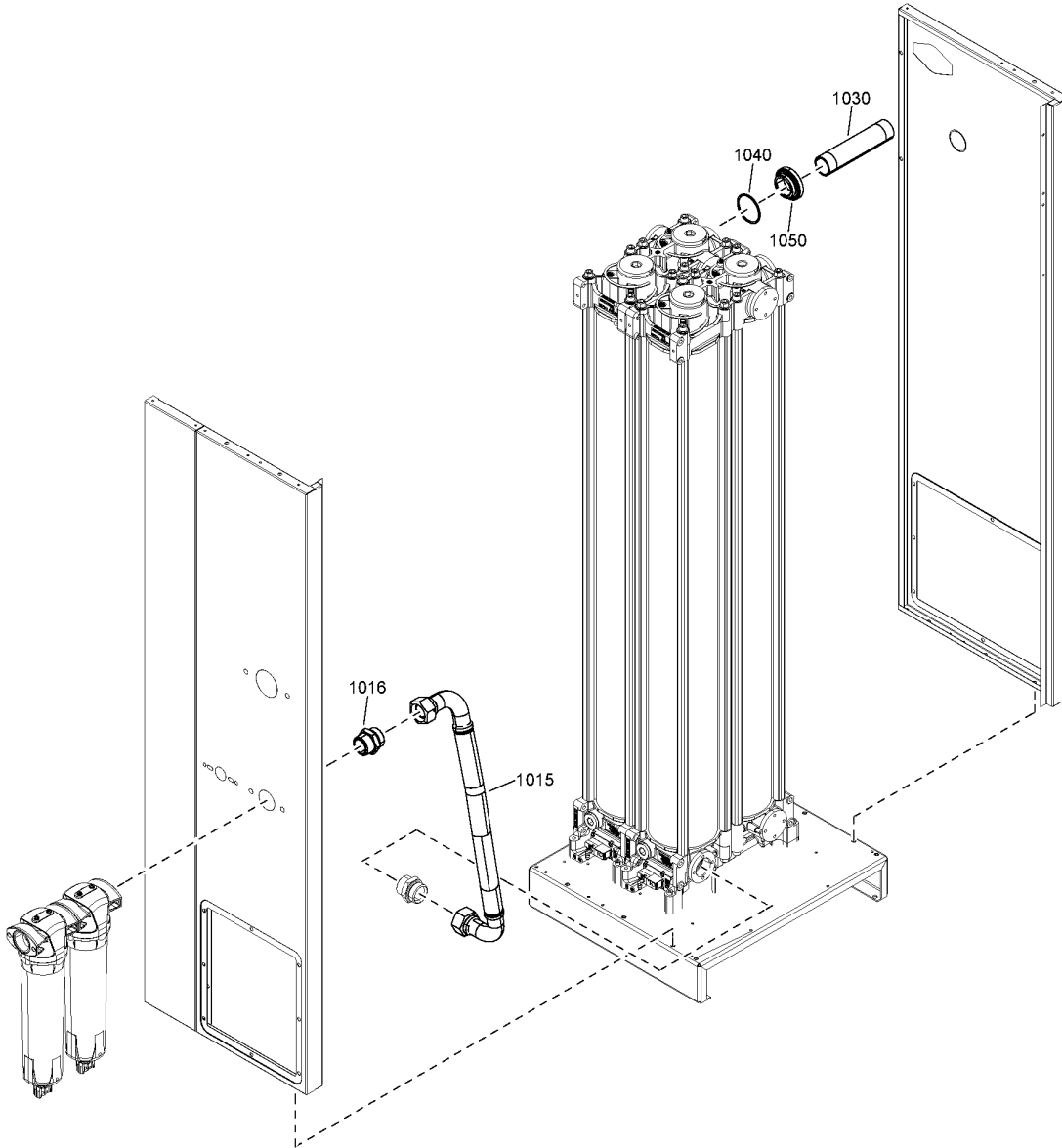
CONNE:NPT - Flanged connection:NPT thread  
 MODEL:QCMD135\_21 - Model:QCMD 135  
 MODEL:QCMD180\_21 - Model:QCMD 180

MODEL:QCMD100\_21 - Model:QCMD 100  
 MODEL:QCMD140\_21 - Model:QCMD 140  
 MODEL:QCMD75\_21 - Model:QCMD 75



# 17 - Piping Assembly (QCMD 215, QCMD 220, QCMD 265, QCMD 320, QCMD 355, QCMD 400, QCMD 415) - NPT thread

CONNE:G , CONNE:NPT + (MODEL:QCMD215\_21 , MODEL:QCMD220\_21 , MODEL:QCMD265\_21 , MODEL:QCMD320\_21 , MODEL:QCMD355\_21 , MODEL:QCMD400\_21 , MODEL:QCMD415\_21)



**17 - Piping Assembly (QCMD 215, QCMD 220, QCMD 265, QCMD 320, QCMD 355, QCMD 400, QCMD 415) - NPT thread**



CONNE:G , CONNE:NPT + (MODEL:QCMD215\_21 , MODEL:QCMD220\_21 , MODEL:QCMD265\_21 , MODEL:QCMD320\_21 , MODEL:QCMD355\_21 , MODEL:QCMD400\_21 , MODEL:QCMD415\_21)

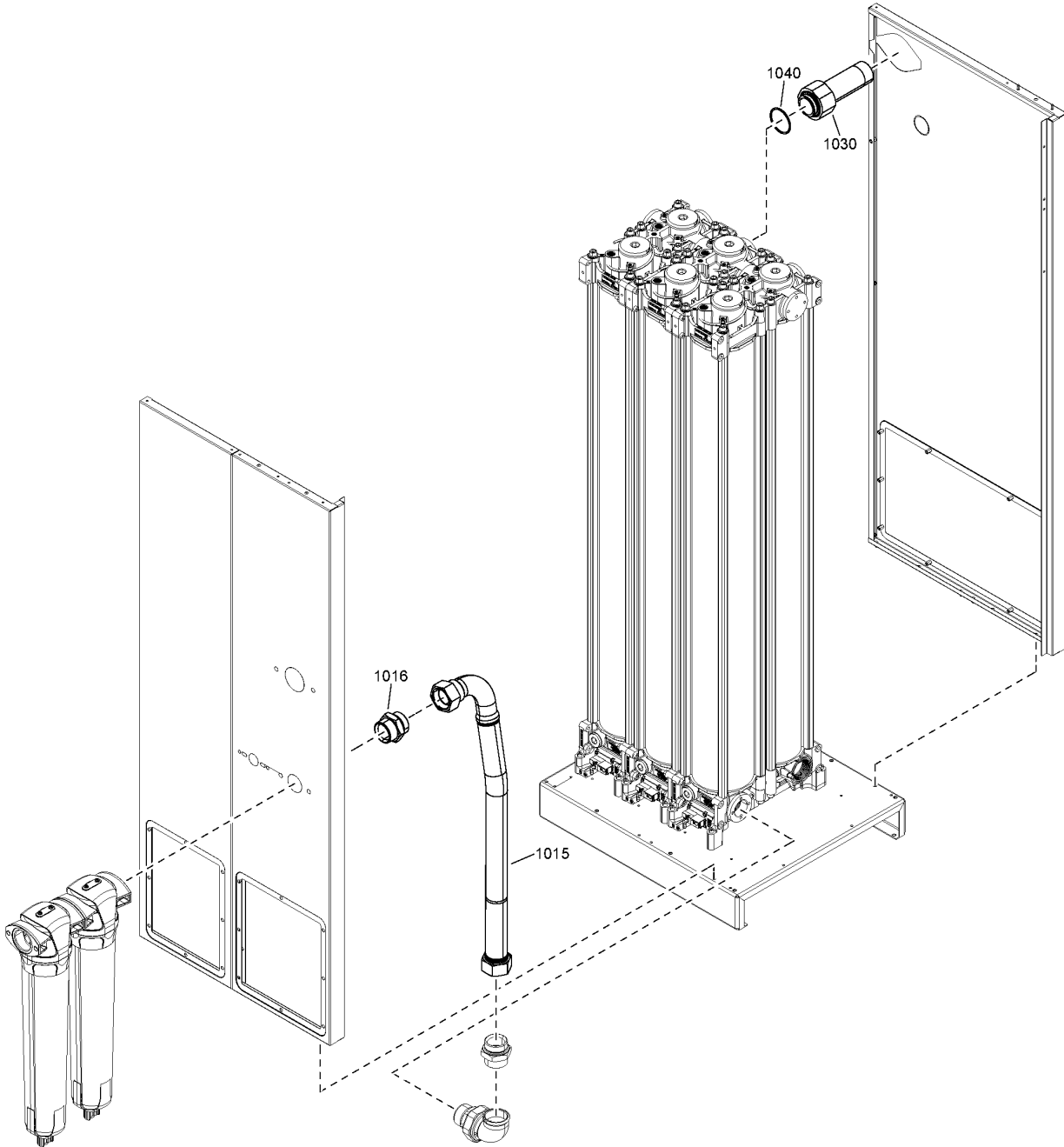
Ref	Part Number	Qty	Name	Validity
1015	1629 2141 80	1	INLET HOSE	(17/09/2021 - ...)
1016	1629 2141 87	1	BUSHING	(17/09/2021 - ...) CONNE:NPT + (MODEL:QCMD215_21 , MODEL:QCMD220_21 , MODEL:QCMD265_21 , MODEL:QCMD320_21 , MODEL:QCMD355_21 , MODEL:QCMD400_21 , MODEL:QCMD415_21)
1030	1629 2141 58	1	OUTLET PIPE	(17/09/2021 - ...) CONNE:NPT + (MODEL:QCMD215_21 , MODEL:QCMD220_21 , MODEL:QCMD265_21 , MODEL:QCMD320_21 , MODEL:QCMD355_21 , MODEL:QCMD400_21 , MODEL:QCMD415_21)
1040	0663 2121 20	2	O-RING	(17/09/2021 - ...)
1050	1629 3091 02	1	REDUCER PIPE	(17/09/2021 - ...)

**Legend:**

CONNE:G - Flanged connection:G thread  
 MODEL:QCMD220\_21 - Model:QCMD 220  
 MODEL:QCMD355\_21 - Model:QCMD 355

CONNE:NPT - Flanged connection:NPT thread  
 MODEL:QCMD265\_21 - Model:QCMD 265  
 MODEL:QCMD400\_21 - Model:QCMD 400

MODEL:QCMD215\_21 - Model:QCMD 215  
 MODEL:QCMD320\_21 - Model:QCMD 320  
 MODEL:QCMD415\_21 - Model:QCMD 415



**18 - Piping Assembly (QCMD 475, QCMD 535, QCMD 625, QCMD 690) - NPT thread**  
 CONNE:G , CONNE:NPT + (MODEL:QCMD475\_21 , MODEL:QCMD535\_21 , MODEL:QCMD625\_21 , MODEL:QCMD690\_21)



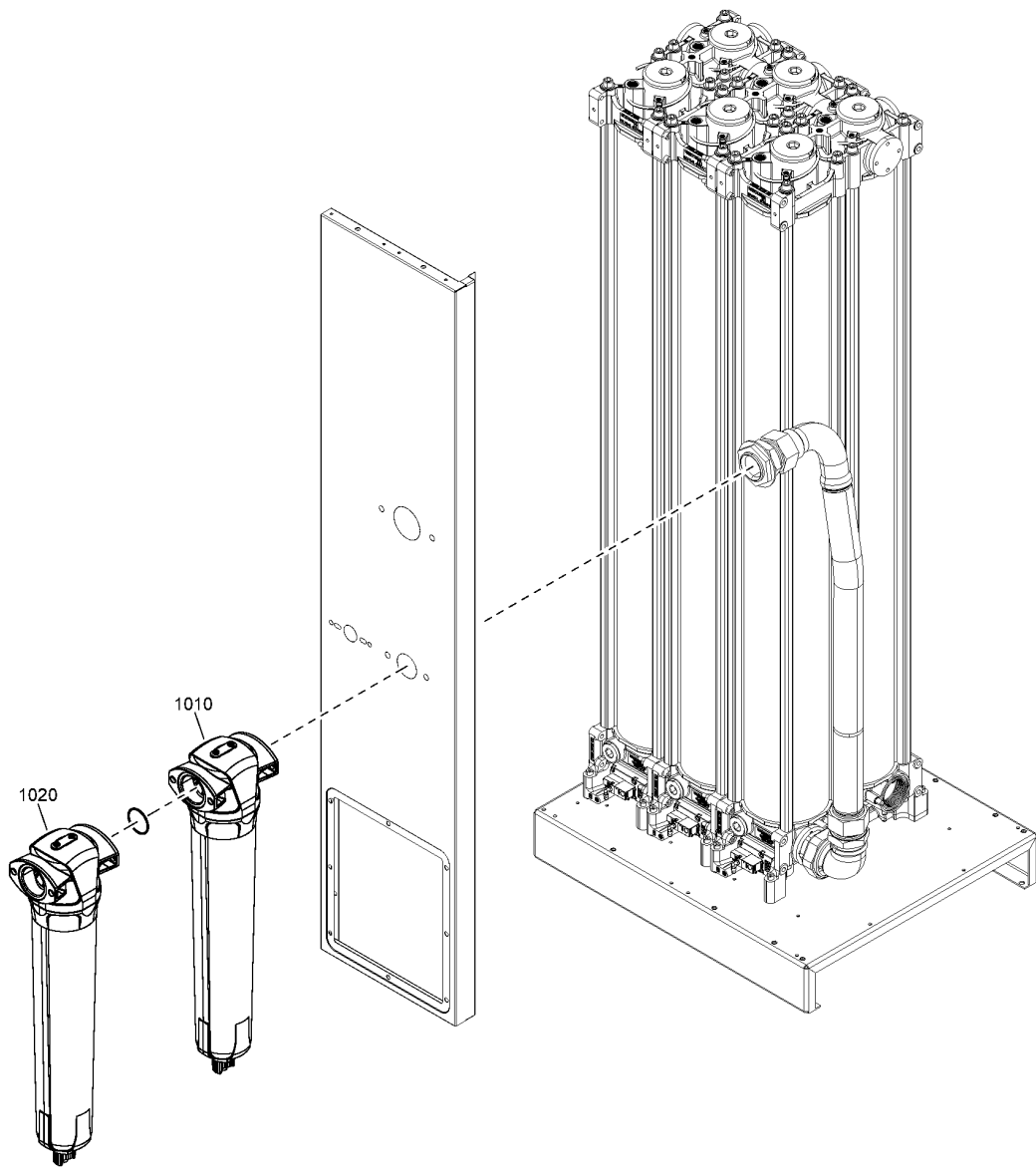
Ref	Part Number	Qty	Name	Validity
1015	1629 2141 81	1	INLET HOSE	(17/09/2021 - ...)
1016	1629 2141 89	1	BUSHING	(17/09/2021 - ...) CONNE:NPT + (MODEL:QCMD475_21 , MODEL:QCMD535_21 , MODEL:QCMD625_21 , MODEL:QCMD690_21)
1030	1629 2141 59	1	OUTLET PIPE	(17/09/2021 - ...) CONNE:NPT + (MODEL:QCMD475_21 , MODEL:QCMD535_21 , MODEL:QCMD625_21 , MODEL:QCMD690_21)
1040	0663 2121 20	1	O-RING	(17/09/2021 - ...)

**Legend:**

CONNE:G - Flanged connection:G thread  
 MODEL:QCMD535\_21 - Model:QCMD 535

CONNE:NPT - Flanged connection:NPT thread  
 MODEL:QCMD625\_21 - Model:QCMD 625

MODEL:QCMD475\_21 - Model:QCMD 475  
 MODEL:QCMD690\_21 - Model:QCMD 690



Ref	Part Number	Qty	Name	Validity
1010	1629 4023 15	1	FILTER ASSEMBLY	(17/09/2021 - ...) CONNE:NPT + (MODEL:QCMD475_21 , MODEL:QCMD535_21 , MODEL:QCMD625_21 , MODEL:QCMD690_21)
1010	1629 4023 13	1	FILTER ASSEMBLY	(17/09/2021 - ...) CONNE:NPT + (MODEL:QCMD215_21 , MODEL:QCMD220_21 , MODEL:QCMD265_21 , MODEL:QCMD320_21 , MODEL:QCMD355_21 , MODEL:QCMD400_21 , MODEL:QCMD415_21)
1010	1629 4023 12	1	FILTER ASSEMBLY	(17/09/2021 - ...) CONNE:NPT + (MODEL:QCMD135_21 , MODEL:QCMD140_21 , MODEL:QCMD165_21 , MODEL:QCMD180_21)
1010	1629 4023 11	1	FILTER ASSEMBLY	(17/09/2021 - ...) CONNE:NPT + (MODEL:QCMD100_21 , MODEL:QCMD110_21 , MODEL:QCMD90_21)
1010	1629 4023 10	1	FILTER ASSEMBLY	(17/09/2021 - ...) CONNE:NPT + (MODEL:QCMD65_21 , MODEL:QCMD75_21)
1010	1629 4023 09	1	FILTER ASSEMBLY	(17/09/2021 - ...) CONNE:NPT + (MODEL:QCMD45_21 , MODEL:QCMD50_21)
1020	1629 4023 47	1	FILTER ASSEMBLY	(17/09/2021 - ...) CONNE:NPT + (MODEL:QCMD475_21 , MODEL:QCMD535_21 , MODEL:QCMD625_21 , MODEL:QCMD690_21)
1020	1629 4023 45	1	FILTER ASSEMBLY	(17/09/2021 - ...) CONNE:NPT + (MODEL:QCMD215_21 , MODEL:QCMD220_21 , MODEL:QCMD265_21 , MODEL:QCMD320_21 , MODEL:QCMD355_21 , MODEL:QCMD400_21 , MODEL:QCMD415_21)
1020	1629 4023 44	1	FILTER ASSEMBLY	(17/09/2021 - ...) CONNE:NPT + (MODEL:QCMD135_21 , MODEL:QCMD140_21 , MODEL:QCMD165_21 , MODEL:QCMD180_21)
1020	1629 4023 43	1	FILTER ASSEMBLY	(17/09/2021 - ...) CONNE:NPT + (MODEL:QCMD100_21 , MODEL:QCMD110_21 , MODEL:QCMD90_21)
1020	1629 4023 42	1	FILTER ASSEMBLY	(17/09/2021 - ...) CONNE:NPT + (MODEL:QCMD65_21 , MODEL:QCMD75_21)
1020	1629 4023 41	1	FILTER ASSEMBLY	(17/09/2021 - ...) CONNE:NPT + (MODEL:QCMD45_21 , MODEL:QCMD50_21)

**Legend:**

CONNE:NPT - Flanged connection:NPT thread  
 MODEL:QCMD135\_21 - Model:QCMD 135  
 MODEL:QCMD180\_21 - Model:QCMD 180  
 MODEL:QCMD265\_21 - Model:QCMD 265  
 MODEL:QCMD400\_21 - Model:QCMD 400  
 MODEL:QCMD475\_21 - Model:QCMD 475  
 MODEL:QCMD625\_21 - Model:QCMD 625  
 MODEL:QCMD75\_21 - Model:QCMD 75

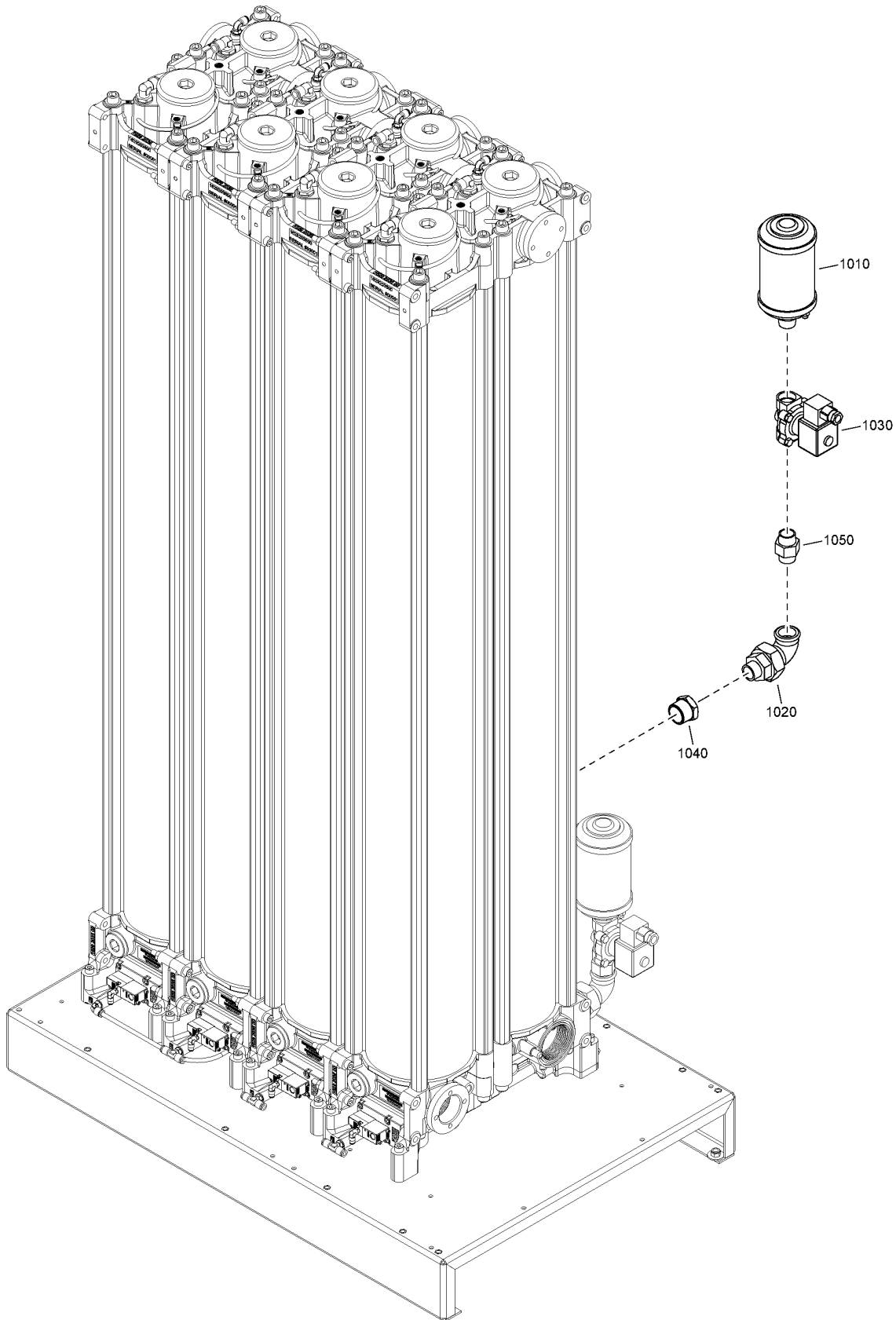
MODEL:QCMD100\_21 - Model:QCMD 100  
 MODEL:QCMD140\_21 - Model:QCMD 140  
 MODEL:QCMD215\_21 - Model:QCMD 215  
 MODEL:QCMD320\_21 - Model:QCMD 320  
 MODEL:QCMD415\_21 - Model:QCMD 415  
 MODEL:QCMD50\_21 - Model:QCMD 50  
 MODEL:QCMD65\_21 - Model:QCMD 65  
 MODEL:QCMD90\_21 - Model:QCMD 90

MODEL:QCMD110\_21 - Model:QCMD 110  
 MODEL:QCMD165\_21 - Model:QCMD 165  
 MODEL:QCMD220\_21 - Model:QCMD 220  
 MODEL:QCMD355\_21 - Model:QCMD 355  
 MODEL:QCMD45\_21 - Model:QCMD 45  
 MODEL:QCMD535\_21 - Model:QCMD 535  
 MODEL:QCMD690\_21 - Model:QCMD 690



**20 - Blow-Off Assembly 3/4" - QCMD 265, QCMD 320, QCMD 355, QCMD 400, QCMD 415, QCMD 475, QCMD 535, QCMD 625, QCMD 690**

MODEL:QCMD265\_21 , MODEL:QCMD320\_21 , MODEL:QCMD355\_21 , MODEL:QCMD400\_21 , MODEL:QCMD415\_21 , MODEL:QCMD475\_21 , MODEL:QCMD535\_21 , MODEL:QCMD625\_21 , MODEL:QCMD690\_21



**20 - Blow-Off Assembly 3/4" - QCMD 265, QCMD 320, QCMD 355, QCMD 400, QCMD 415, QCMD 475, QCMD 535, QCMD 625, QCMD 690**



MODEL:QCMD265\_21 , MODEL:QCMD320\_21 , MODEL:QCMD355\_21 , MODEL:QCMD400\_21 , MODEL:QCMD415\_21 , MODEL:QCMD475\_21 , MODEL:QCMD535\_21 , MODEL:QCMD625\_21 , MODEL:QCMD690\_21

Ref	Part Number	Qty	Name	Validity
1010	1617 6164 01	1	SILENCER	(17/09/2021 - ...)
1020	0586 2155 00	1	NIPPLE	(17/09/2021 - ...)
1030	1089 0641 12	1	VALVE SOLENOID	(17/09/2021 - ...) MOVOL:115V-1PH
1030	1089 0641 11	1	VALVE SOLENOID	(17/09/2021 - ...) MOVOL:230V-1PH
1040	0605 8305 03	1	REDUCER	(17/09/2021 - ...)
1050	0603 4105 03	1	NIPPLE	(17/09/2021 - ...)

**Legend:**

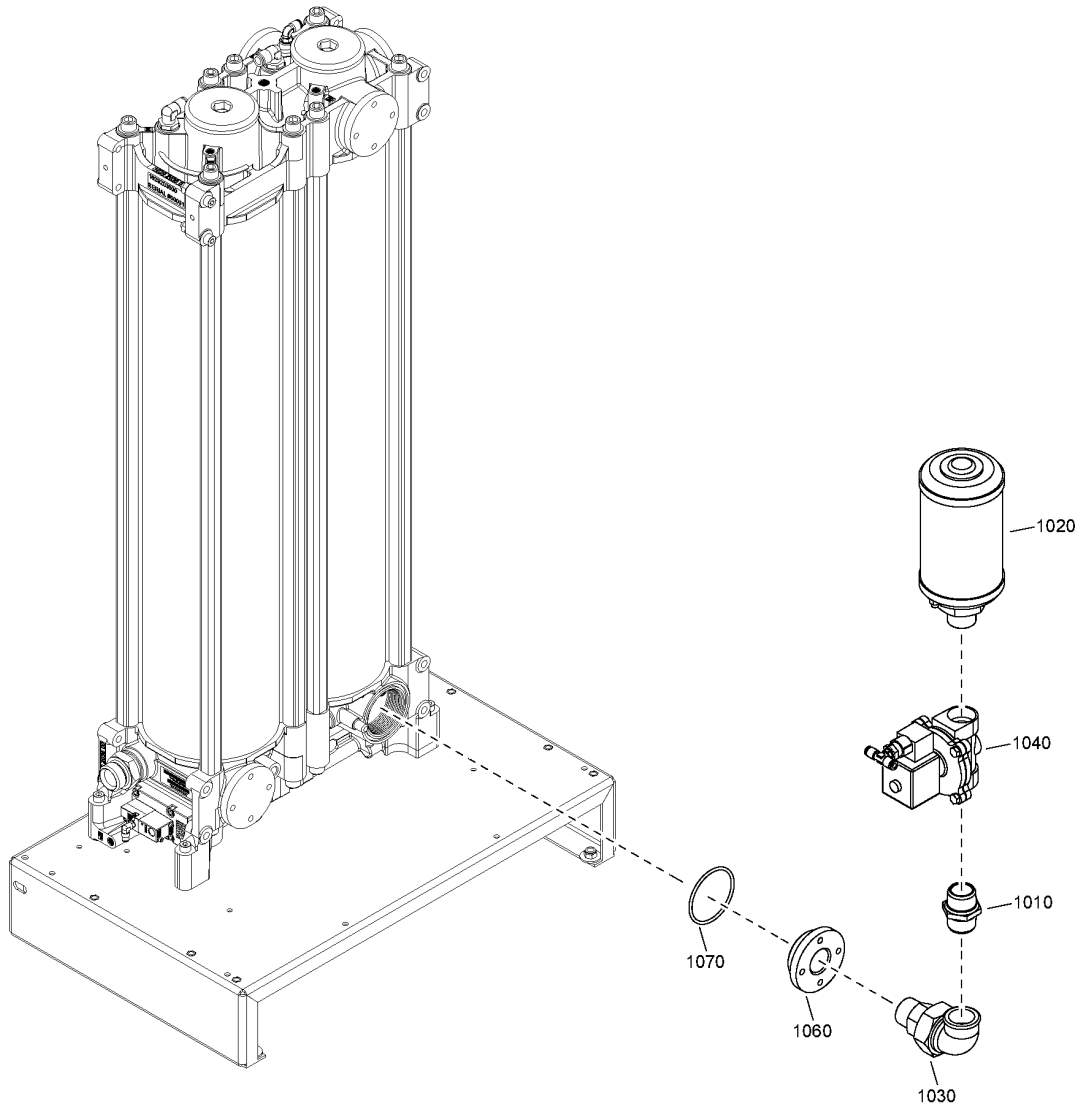
MODEL:QCMD265_21 - Model:QCMD 265	MODEL:QCMD320_21 - Model:QCMD 320	MODEL:QCMD355_21 - Model:QCMD 355
MODEL:QCMD400_21 - Model:QCMD 400	MODEL:QCMD415_21 - Model:QCMD 415	MODEL:QCMD475_21 - Model:QCMD 475
MODEL:QCMD535_21 - Model:QCMD 535	MODEL:QCMD625_21 - Model:QCMD 625	MODEL:QCMD690_21 - Model:QCMD 690
MOVOL:115V-1PH - Supply voltage:115 V (1 ph)	MOVOL:230V-1PH - Supply voltage:230 V (1 ph)	



**21 - Blow-Off Assembly 1" - QCMD 45, QCMD 50, QCMD 65, QCMD 75, QCMD 90,**

**QCMD 100, QCMD 110, QCMD 140**

MODEL:QCMD100\_21 , MODEL:QCMD110\_21 , MODEL:QCMD140\_21 , MODEL:QCMD45\_21 , MODEL:QCMD50\_21 , MODEL:QCMD65\_21 ,  
MODEL:QCMD75\_21 , MODEL:QCMD90\_21



**21 - Blow-Off Assembly 1" - QCMD 45, QCMD 50, QCMD 65, QCMD 75, QCMD 90, QCMD 100, QCMD 110, QCMD 140**



MODEL:QCMD100\_21 , MODEL:QCMD110\_21 , MODEL:QCMD140\_21 , MODEL:QCMD45\_21 , MODEL:QCMD50\_21 , MODEL:QCMD65\_21 , MODEL:QCMD75\_21 , MODEL:QCMD90\_21

Ref	Part Number	Qty	Name	Validity
1010	0603-4100-96	1	NIPPLE	(17/09/2021 - ...)
	⚡ Substituted by: 0603 4106 03 - NIPPLE ISO7-R 1 X ISO7-R1 (quantity: 1)			
1020	1617 6164 02	1	SILENCER	(17/09/2021 - ...)
1030	0586 2156 00	1	COUPLING	(17/09/2021 - ...)
1040	1089 0380 48	1	SOLENOID VALVE	(17/09/2021 - ...) MOVOL:115V-1PH
1040	1089 0380 49	1	SOLENOID VALVE	(17/09/2021 - ...) MOVOL:230V-1PH
1060	1629 3090 01	1	REDUCER PIPE	(17/09/2021 - ...)
1070	0663 2121 20	1	O-RING	(17/09/2021 - ...)

**Legend:**

MODEL:QCMD100\_21 - Model:QCMD 100

MODEL:QCMD45\_21 - Model:QCMD 45

MODEL:QCMD75\_21 - Model:QCMD 75

MOVOL:230V-1PH - Supply voltage:230 V (1 ph)

MODEL:QCMD110\_21 - Model:QCMD 110

MODEL:QCMD50\_21 - Model:QCMD 50

MODEL:QCMD90\_21 - Model:QCMD 90

MODEL:QCMD140\_21 - Model:QCMD 140

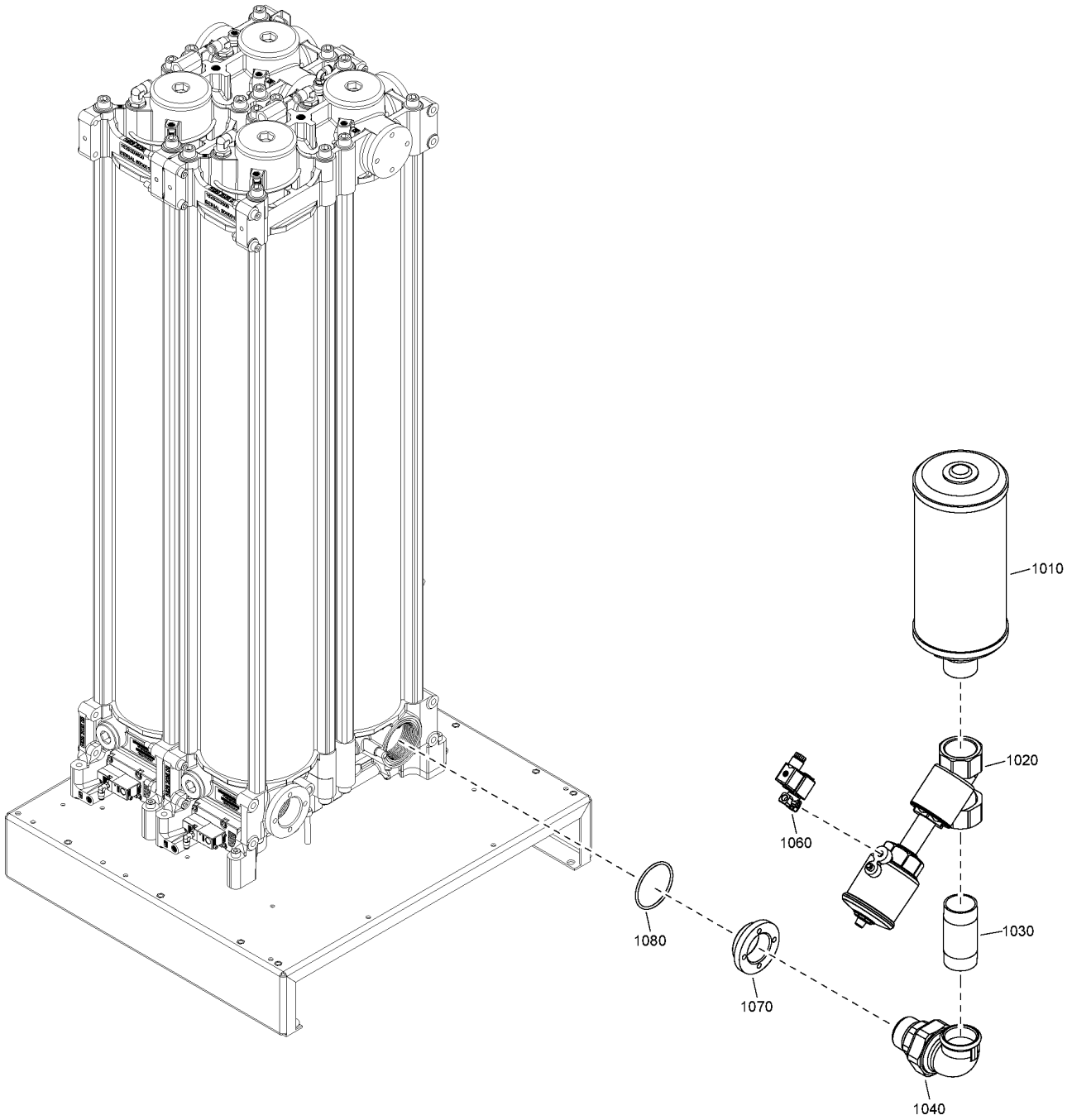
MODEL:QCMD65\_21 - Model:QCMD 65

MOVOL:115V-1PH - Supply voltage:115 V (1 ph)



**22 - Blow-Off Assembly 1-1/2" - QCMD 135, QCMD 165, QCMD 180, QCMD 215, QCMD 220, QCMD 265**

MODEL:QCMD135\_21 , MODEL:QCMD165\_21 , MODEL:QCMD180\_21 , MODEL:QCMD215\_21 , MODEL:QCMD220\_21 , MODEL:QCMD265\_21



**22 - Blow-Off Assembly 1-1/2" - QCMD 135, QCMD 165, QCMD 180, QCMD 215, QCMD 220, QCMD 265**



MODEL:QCMD135\_21 , MODEL:QCMD165\_21 , MODEL:QCMD180\_21 , MODEL:QCMD215\_21 , MODEL:QCMD220\_21 , MODEL:QCMD265\_21

Ref	Part Number	Qty	Name	Validity
1010	1617 6164 04	1	SILENCER	(17/09/2021 - ...)
1020	1617 6272 04	1	VALVE ANGLE SEAT	(17/09/2021 - ...)
1030	0551 3112 70	1	PIPE	(17/09/2021 - ...)
1040	0586 2158 00	1	COUPLING	(17/09/2021 - ...)
1060	1089 0580 62	1	SOLENOID VALVE	(17/09/2021 - ...) MOVOL:115V-1PH
1060	1089 0580 61	1	SOLENOID VALVE	(17/09/2021 - ...) MOVOL:230V-1PH
1070	1629 3090 02	1	REDUCER PIPE	(17/09/2021 - ...)
1080	0663 2121 20	1	O-RING	(17/09/2021 - ...)

**Legend:**

MODEL:QCMD135\_21 - Model:QCMD 135

MODEL:QCMD215\_21 - Model:QCMD 215

MOVOL:115V-1PH - Supply voltage:115 V (1 ph)

MODEL:QCMD165\_21 - Model:QCMD 165

MODEL:QCMD220\_21 - Model:QCMD 220

MOVOL:230V-1PH - Supply voltage:230 V (1 ph)

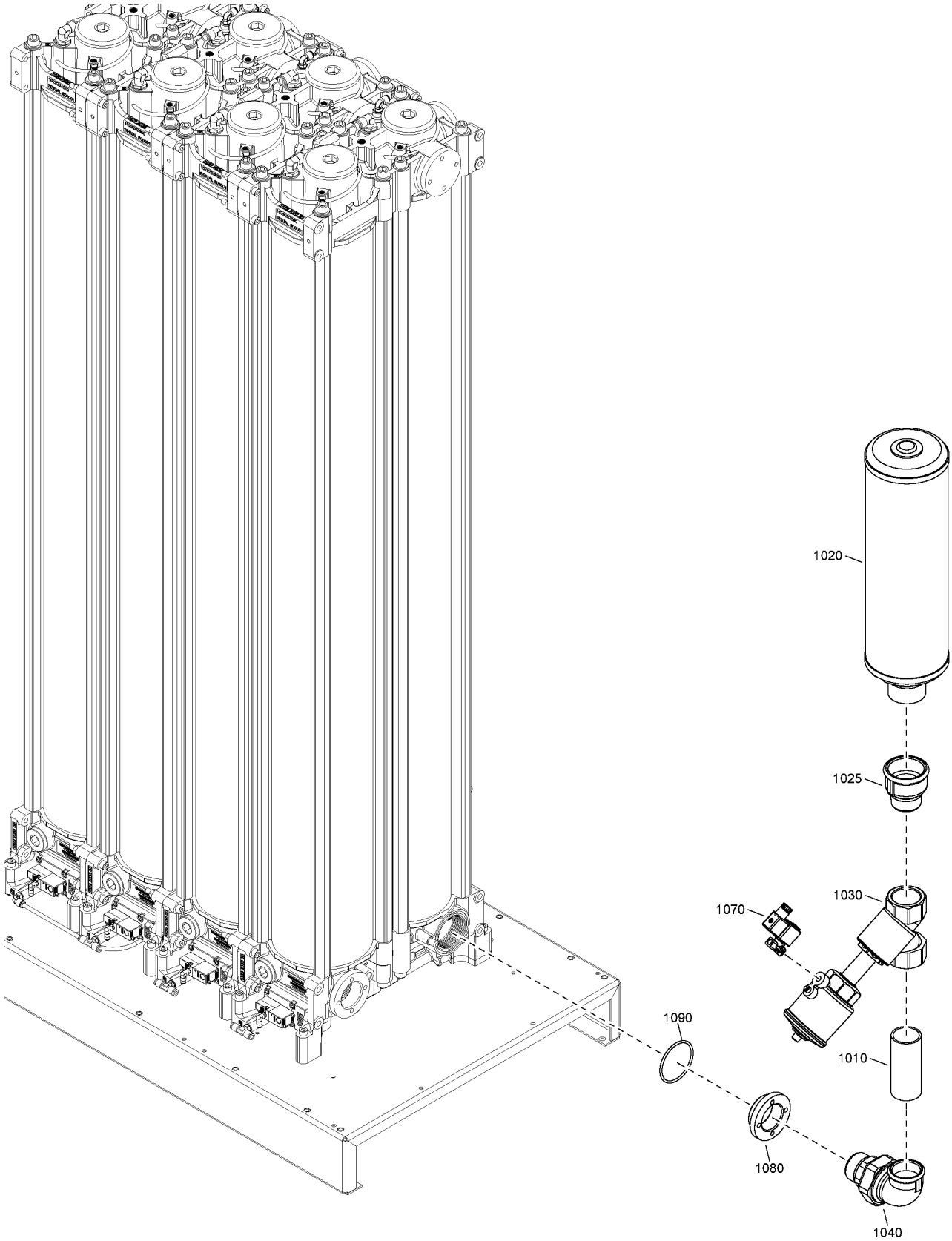
MODEL:QCMD180\_21 - Model:QCMD 180

MODEL:QCMD265\_21 - Model:QCMD 265



**23 - Blow-Off Assembly 2" - (QCMD 320, QCMD 355, QCMD 400, QCMD 415, QCMD 475, QCMD 535, QCMD 625, QCMD 690) - 115V-1ph**

MOVOL:115V-1PH + (MODEL:QCMD320\_21, MODEL:QCMD355\_21, MODEL:QCMD400\_21, MODEL:QCMD415\_21, MODEL:QCMD475\_21, MODEL:QCMD535\_21, MODEL:QCMD625\_21, MODEL:QCMD690\_21)



**23 - Blow-Off Assembly 2" - (QCMD 320, QCMD 355, QCMD 400, QCMD 415, QCMD 475, QCMD 535, QCMD 625, QCMD 690) - 115V-1ph**



MOVOL:115V-1PH + (MODEL:QCMD320\_21 , MODEL:QCMD355\_21 , MODEL:QCMD400\_21 , MODEL:QCMD415\_21 , MODEL:QCMD475\_21 , MODEL:QCMD535\_21 , MODEL:QCMD625\_21 , MODEL:QCMD690\_21)

Ref	Part Number	Qty	Name	Validity
1010	0551 3610 00	1	PIPE	(17/09/2021 - ...)
1020	1606 9368 00	1	SILENCER	(17/09/2021 - ...)
1025	0607 5157 03	1	BUSHING	(17/09/2021 - ...)
1030	1617 6272 04	1	VALVE	(17/09/2021 - ...)
1040	0586 2158 00	1	COUPLING	(17/09/2021 - ...)
1070	1089 0580 62	1	SOLENOID VALVE	(17/09/2021 - ...)
1080	1629 3090 02	1	REDUCER PIPE	(17/09/2021 - ...)
1090	0663 2121 20	1	O-RING	(17/09/2021 - ...)

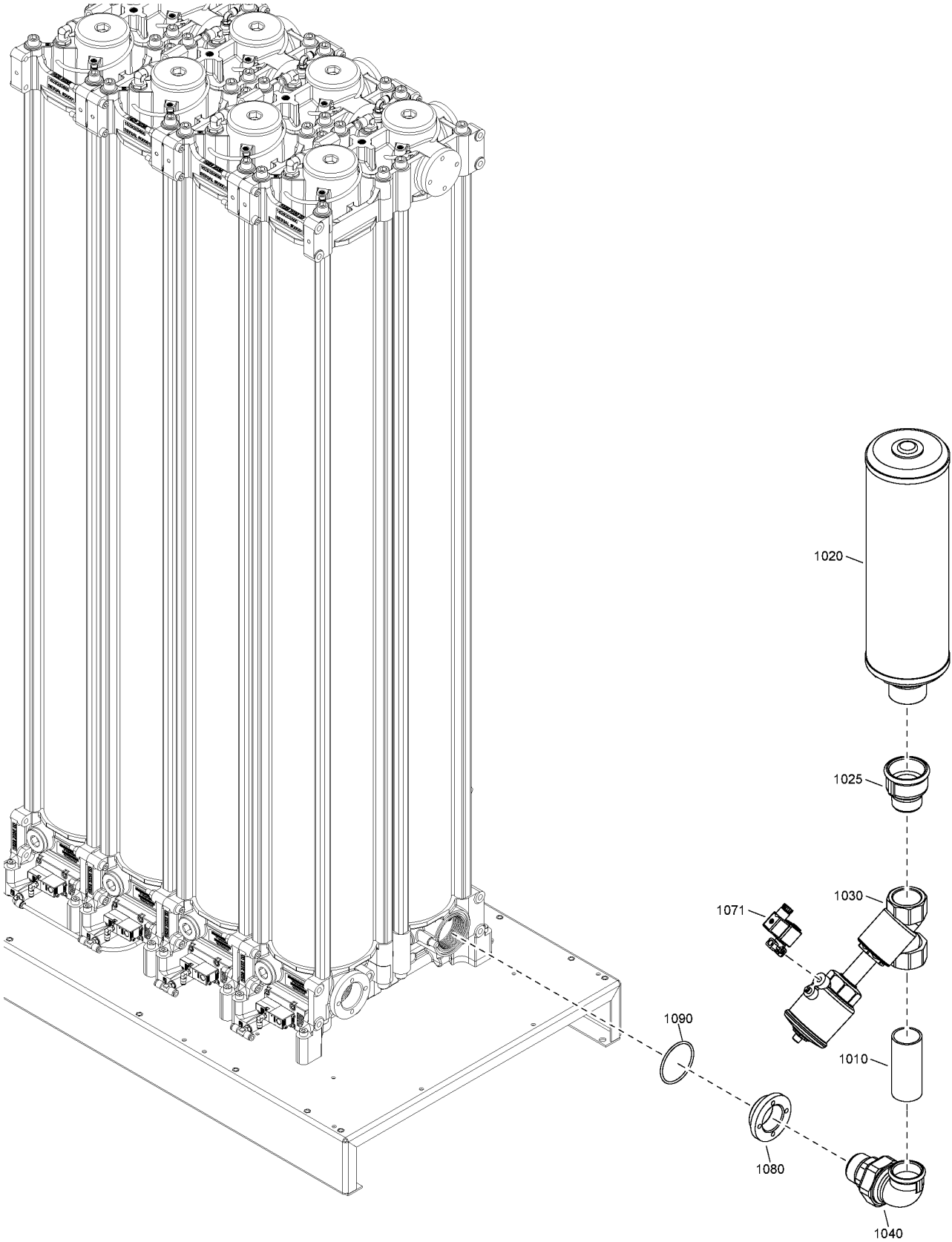
**Legend:**

MODEL:QCMD320_21 - Model:QCMD 320	MODEL:QCMD355_21 - Model:QCMD 355	MODEL:QCMD400_21 - Model:QCMD 400
MODEL:QCMD415_21 - Model:QCMD 415	MODEL:QCMD475_21 - Model:QCMD 475	MODEL:QCMD535_21 - Model:QCMD 535
MODEL:QCMD625_21 - Model:QCMD 625	MODEL:QCMD690_21 - Model:QCMD 690	MOVOL:115V-1PH - Supply voltage:115 V (1 ph)



**24 - Blow-Off Assembly 2" - (QCMD 320, QCMD 355, QCMD 400, QCMD 415, QCMD 475, QCMD 535, QCMD 625, QCMD 690) - 230V-1ph**

MOVOL:230V-1PH + (MODEL:QCMD320\_21 , MODEL:QCMD355\_21 , MODEL:QCMD400\_21 , MODEL:QCMD415\_21 , MODEL:QCMD475\_21 , MODEL:QCMD535\_21 , MODEL:QCMD625\_21 , MODEL:QCMD690\_21)



**24 - Blow-Off Assembly 2" - (QCMD 320, QCMD 355, QCMD 400, QCMD 415, QCMD 475, QCMD 535, QCMD 625, QCMD 690) - 230V-1ph**



MOVOL:230V-1PH + (MODEL:QCMD320\_21 , MODEL:QCMD355\_21 , MODEL:QCMD400\_21 , MODEL:QCMD415\_21 , MODEL:QCMD475\_21 , MODEL:QCMD535\_21 , MODEL:QCMD625\_21 , MODEL:QCMD690\_21)

Ref	Part Number	Qty	Name	Validity
1010	0551 3610 00	1	PIPE	(17/09/2021 - ...)
1020	1606 9368 00	1	SILENCER	(17/09/2021 - ...)
1025	0607 5157 03	1	BUSHING	(17/09/2021 - ...)
1030	1617 6272 04	1	VALVE	(17/09/2021 - ...)
1040	0586 2158 00	1	COUPLING	(17/09/2021 - ...)
1071	1089 0580 61	1	SOLENOID VALVE	(17/09/2021 - ...)
1080	1629 3090 02	1	REDUCER PIPE	(17/09/2021 - ...)
1090	0663 2121 20	1	O-RING	(17/09/2021 - ...)

**Legend:**

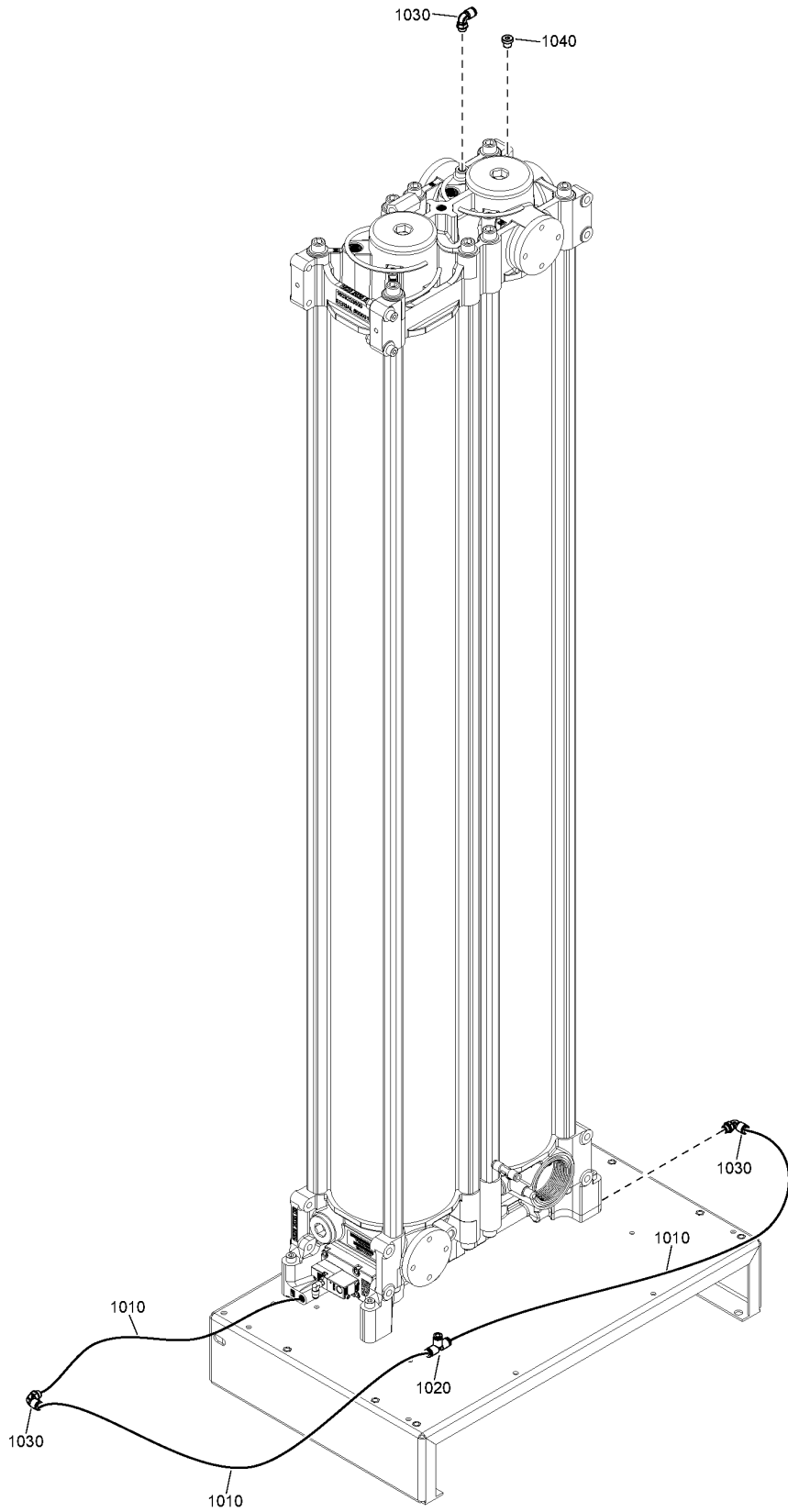
MODEL:QCMD320_21 - Model:QCMD 320	MODEL:QCMD355_21 - Model:QCMD 355	MODEL:QCMD400_21 - Model:QCMD 400
MODEL:QCMD415_21 - Model:QCMD 415	MODEL:QCMD475_21 - Model:QCMD 475	MODEL:QCMD535_21 - Model:QCMD 535
MODEL:QCMD625_21 - Model:QCMD 625	MODEL:QCMD690_21 - Model:QCMD 690	MOVOL:230V-1PH - Supply voltage:230 V (1 ph)



**25 - Pilot Air Simplex - QCMD 45, QCMD 50, QCMD 65, QCMD 75, QCMD 90, QCMD**

**100, QCMD 110, QCMD 135, QCMD 140, QCMD 165, QCMD 180, QCMD 215**

MODEL:QCMD100\_21 , MODEL:QCMD110\_21 , MODEL:QCMD135\_21 , MODEL:QCMD140\_21 , MODEL:QCMD165\_21 , MODEL:QCMD180\_21 ,  
MODEL:QCMD215\_21 , MODEL:QCMD45\_21 , MODEL:QCMD50\_21 , MODEL:QCMD65\_21 , MODEL:QCMD75\_21 , MODEL:QCMD90\_21 ,  
MOVOL:230V-1PH



**25 - Pilot Air Simplex - QCMD 45, QCMD 50, QCMD 65, QCMD 75, QCMD 90, QCMD 100, QCMD 110, QCMD 135, QCMD 140, QCMD 165, QCMD 180, QCMD 215**



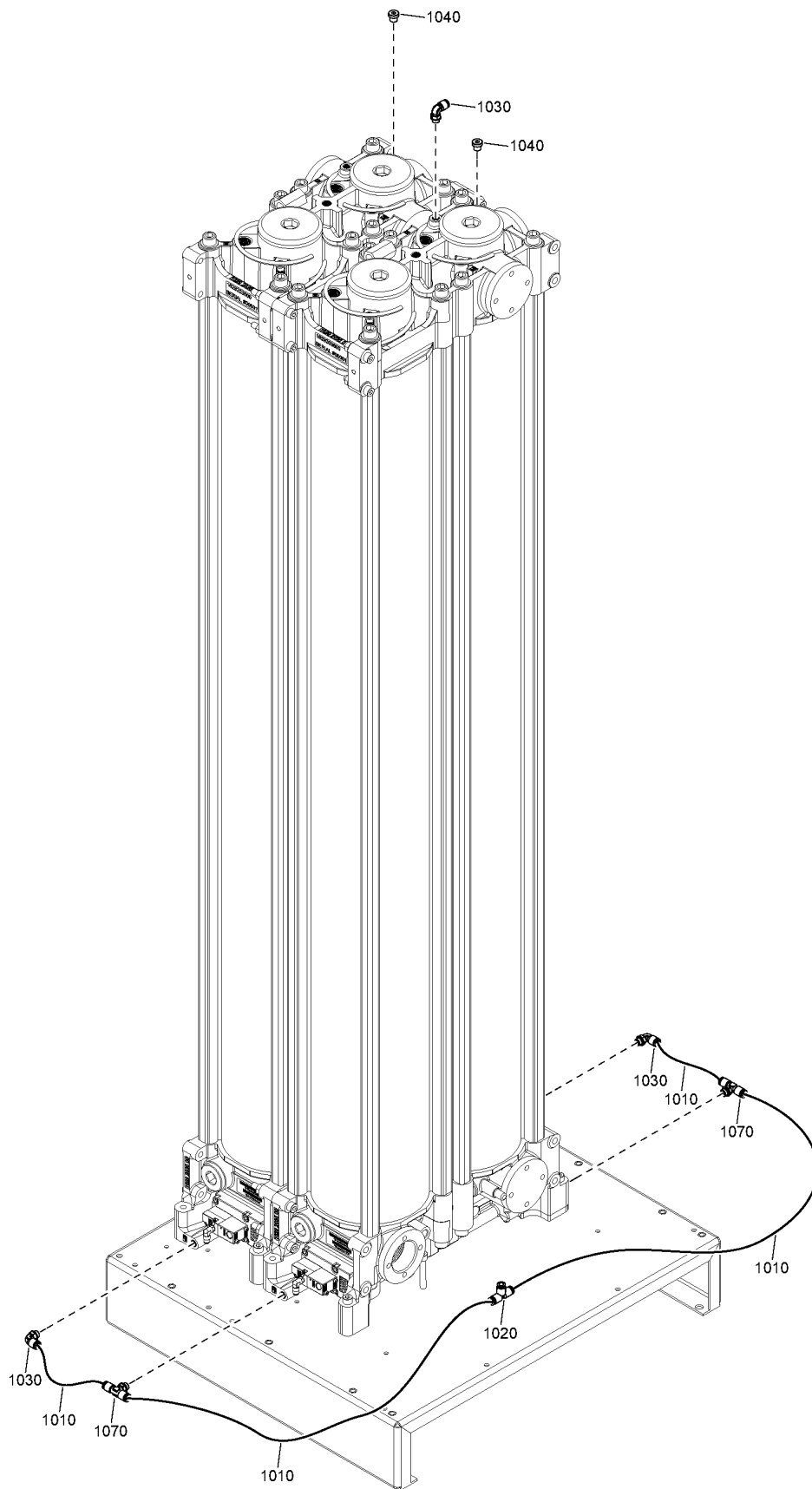
MODEL:QCMD100\_21 , MODEL:QCMD110\_21 , MODEL:QCMD135\_21 , MODEL:QCMD140\_21 , MODEL:QCMD165\_21 , MODEL:QCMD180\_21 ,  
 MODEL:QCMD215\_21 , MODEL:QCMD45\_21 , MODEL:QCMD50\_21 , MODEL:QCMD65\_21 , MODEL:QCMD75\_21 , MODEL:QCMD90\_21 ,  
 MOVOL:230V-1PH

Ref	Part Number	Qty	Name	Validity
1010	0070 6002 04	AR	TUBE	(17/09/2021 - ...)
1020	0583 8140 80	1	PIPE FITTING	(17/09/2021 - ...)
1030	0583 8120 73	3	ELBOW	(17/09/2021 - ...)
1040	0686 3718 14	1	PLUG	(17/09/2021 - ...)

**Legend:**

MODEL:QCMD100_21 - Model:QCMD 100	MODEL:QCMD110_21 - Model:QCMD 110	MODEL:QCMD135_21 - Model:QCMD 135
MODEL:QCMD140_21 - Model:QCMD 140	MODEL:QCMD165_21 - Model:QCMD 165	MODEL:QCMD180_21 - Model:QCMD 180
MODEL:QCMD215_21 - Model:QCMD 215	MODEL:QCMD45_21 - Model:QCMD 45	MODEL:QCMD50_21 - Model:QCMD 50
MODEL:QCMD65_21 - Model:QCMD 65	MODEL:QCMD75_21 - Model:QCMD 75	MODEL:QCMD90_21 - Model:QCMD 90

MOVOL:230V-1PH - Supply voltage:230 V (1 ph)





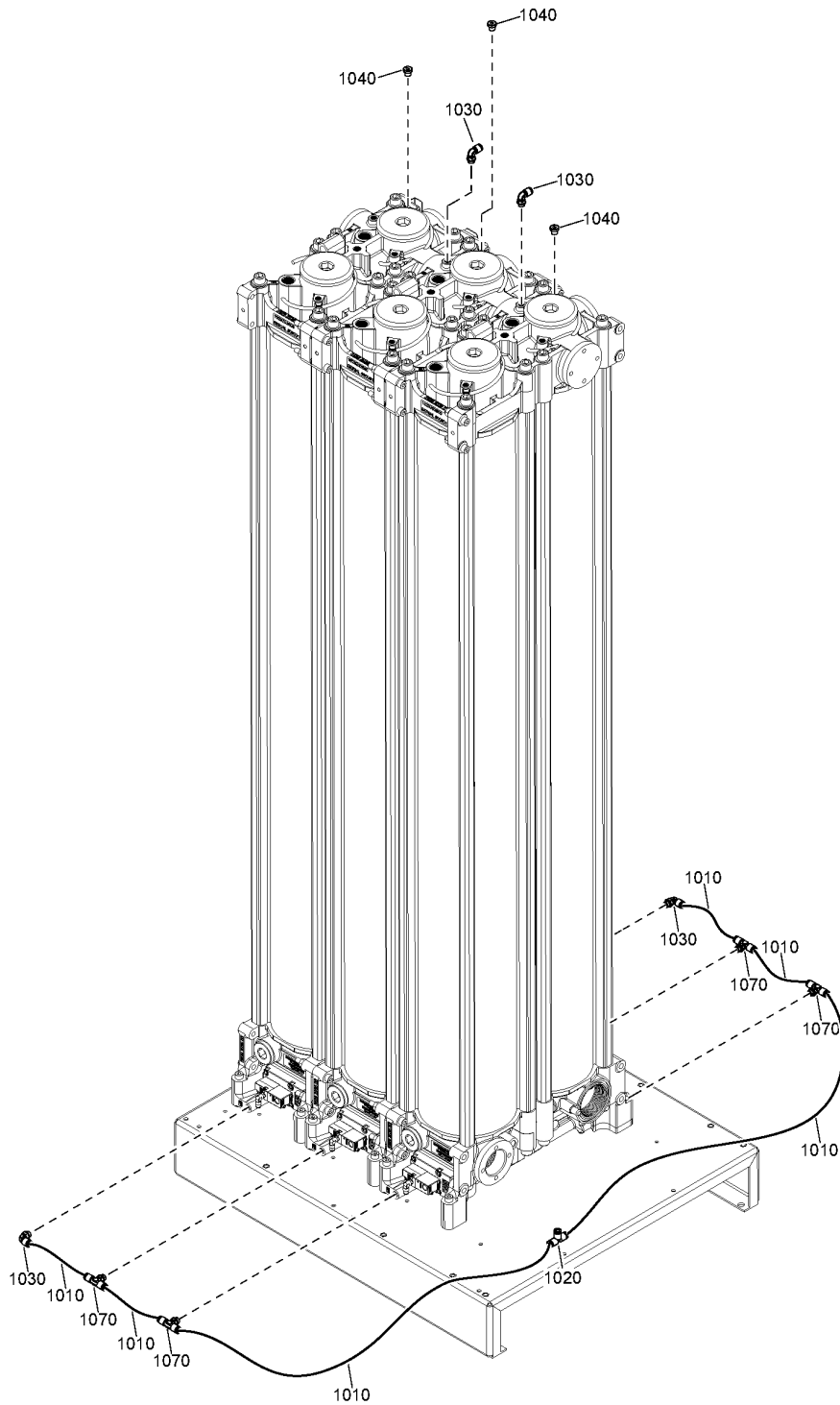
Ref	Part Number	Qty	Name	Validity
1010	0070 6002 04	AR	TUBE	(17/09/2021 - ...)
1020	0583 8140 80	1	PIPE FITTING	(17/09/2021 - ...)
1030	0583 8120 73	3	ELBOW	(17/09/2021 - ...)
1040	0686 3718 14	5	PLUG	(17/09/2021 - ...)
1070	0583 8140 67	2	PIPE FITTING	(17/09/2021 - ...)

**Legend:**

MODEL:QCMD220\_21 - Model:QCMD 220  
 MODEL:QCMD355\_21 - Model:QCMD 355

MODEL:QCMD265\_21 - Model:QCMD 265  
 MODEL:QCMD415\_21 - Model:QCMD 415

MODEL:QCMD320\_21 - Model:QCMD 320  
 MOVOL:230V-1PH - Supply voltage:230 V (1 ph)



**27 - Pilot Air Triplex - QCMD 400, QCMD 475, QCMD 535, QCMD 625**

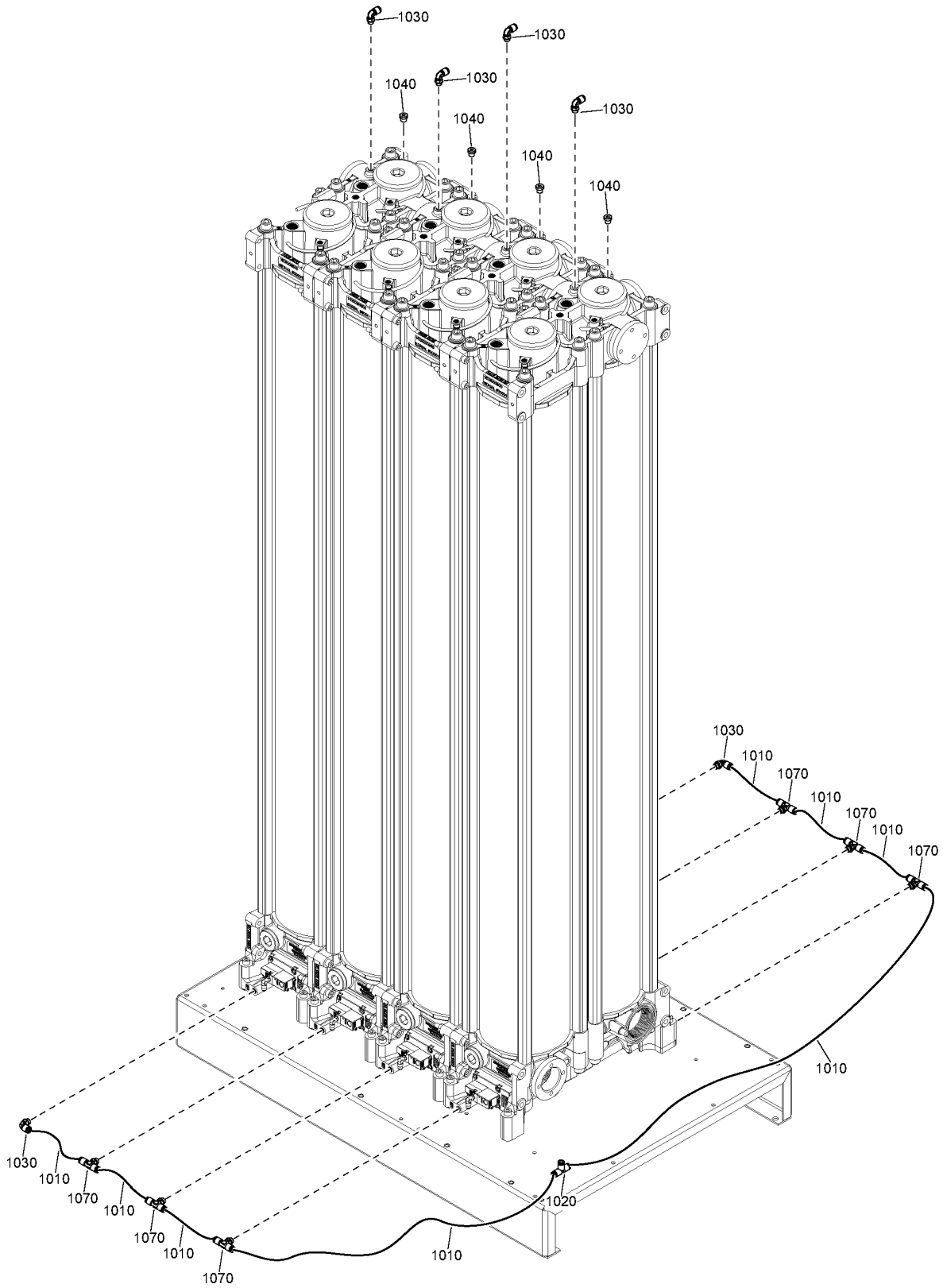
MODEL:QCMD400\_21 , MODEL:QCMD475\_21 , MODEL:QCMD535\_21 , MODEL:QCMD625\_21 , MOVOL:230V-1PH



Ref	Part Number	Qty	Name	Validity
1010	0070 6002 04	AR	TUBE	(17/09/2021 - ...)
1020	0583 8140 80	1	PIPE FITTING	(17/09/2021 - ...)
1030	0583 8120 73	3	ELBOW	(17/09/2021 - ...)
1040	0686 3718 14	9	PLUG	(17/09/2021 - ...)
1070	0583 8140 67	4	PIPE FITTING	(17/09/2021 - ...)

**Legend:**MODEL:QCMD400\_21 - Model:QCMD 400  
MODEL:QCMD625\_21 - Model:QCMD 625MODEL:QCMD475\_21 - Model:QCMD 475  
MOVOL:230V-1PH - Supply voltage:230 V (1 ph)

MODEL:QCMD535\_21 - Model:QCMD 535



**28 - Pilot Air Quadruplex - QCMD 690**

MODEL:QCMD690\_21 , MOVOL:230V-1PH



Ref	Part Number	Qty	Name	Validity
1010	0070 6002 04	AR	TUBE	(17/09/2021 - ...)
1020	0583 8140 80	1	PIPE FITTING	(17/09/2021 - ...)
1030	0583 8120 73	3	ELBOW	(17/09/2021 - ...)
1040	0686 3718 14	13	PLUG	(17/09/2021 - ...)
1070	0583 8140 67	6	PIPE FITTING	(17/09/2021 - ...)

**Legend:**

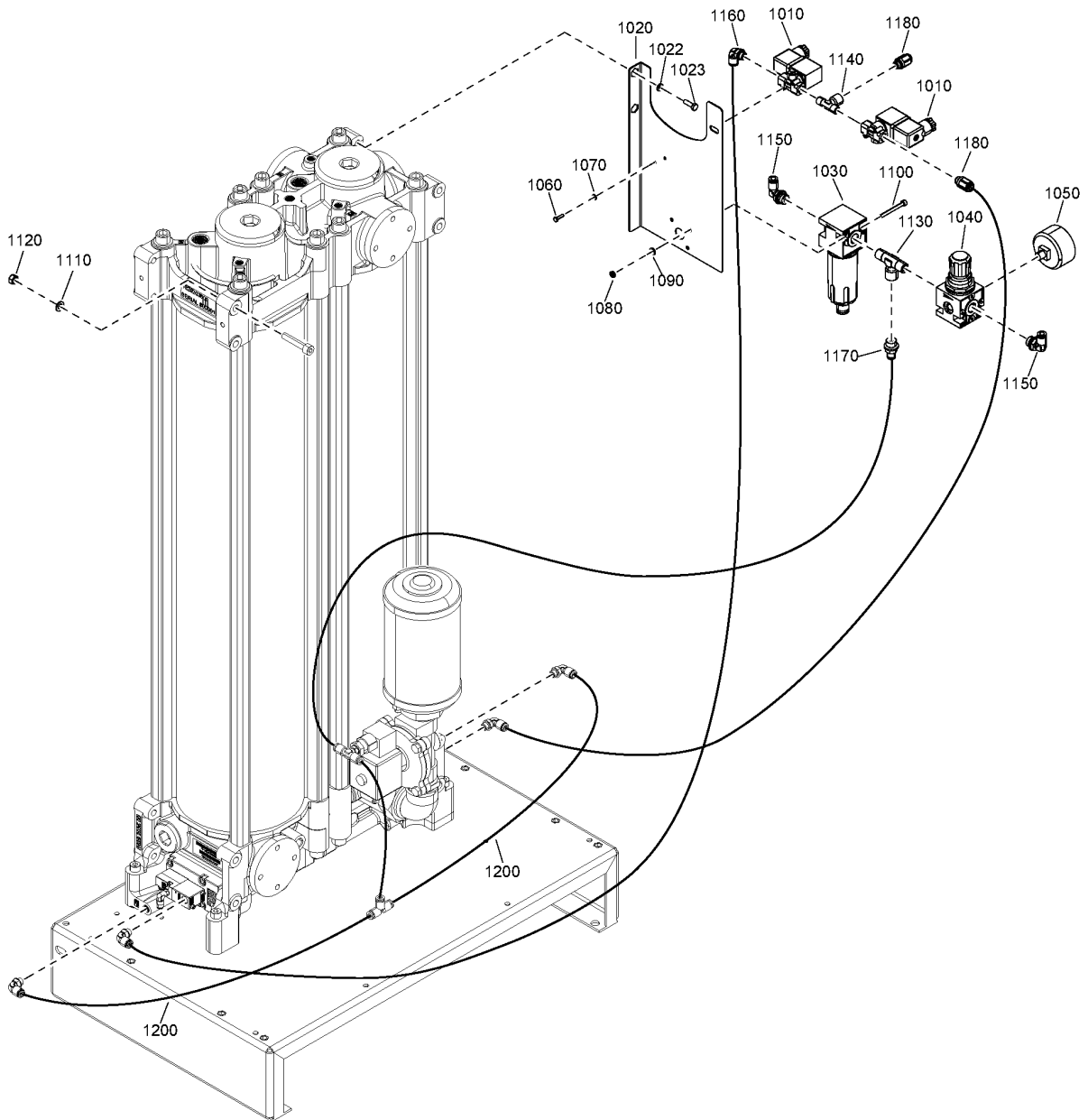
MODEL:QCMD690\_21 - Model:QCMD 690

MOVOL:230V-1PH - Supply voltage:230 V (1 ph)



# 29 - Pilot Air - Connections Simplex - QCMD 45, QCMD 50, QCMD 65, QCMD 75, QCMD 90, QCMD 100, QCMD 110, QCMD 135, QCMD 140, QCMD 165, QCMD 180, QCMD 215

MODEL:QCMD100\_21, MODEL:QCMD110\_21, MODEL:QCMD135\_21, MODEL:QCMD140\_21, MODEL:QCMD165\_21, MODEL:QCMD180\_21, MODEL:QCMD215\_21, MODEL:QCMD45\_21, MODEL:QCMD50\_21, MODEL:QCMD65\_21, MODEL:QCMD75\_21, MODEL:QCMD90\_21



**29 - Pilot Air - Connections Simplex - QCMD 45, QCMD 50, QCMD 65, QCMD 75, QCMD 90, QCMD 100, QCMD 110, QCMD 135, QCMD 140, QCMD 165, QCMD 180, QCMD 215**



MODEL:QCMD100\_21 , MODEL:QCMD110\_21 , MODEL:QCMD135\_21 , MODEL:QCMD140\_21 , MODEL:QCMD165\_21 , MODEL:QCMD180\_21 ,  
MODEL:QCMD215\_21 , MODEL:QCMD45\_21 , MODEL:QCMD50\_21 , MODEL:QCMD65\_21 , MODEL:QCMD75\_21 , MODEL:QCMD90\_21

Ref	Part Number	Qty	Name	Validity
1010	1629 2147 46	2	VALVE	(17/09/2021 - ...) MOVOL:230V-1PH
1010	1629 2147 57	2	VALVE	(17/09/2021 - ...) MOVOL:115V-1PH
1020	1629 2147 45	1	BRACKET	(17/09/2021 - ...)
1022	0301 2321 00	1	WASHER	(17/09/2021 - ...)
1023	0147 1247 03	1	HEXAGON BOLT	(17/09/2021 - ...)
1030	0803 5011 52	1	PILOT AIR FILTER	(17/09/2021 - ...)
1040	0837 1540 46	1	PRESSURE REGULATOR	(17/09/2021 - ...)
1050	1629 2147 49	1	PRESSURE GAUGE	(17/09/2021 - ...)
1060	0147 1107 03	2	HEXAGON BOLT	(17/09/2021 - ...)
1070	0301 2309 00	2	WASHER	(17/09/2021 - ...)
1080	0261 2106 00	2	NUT	(17/09/2021 - ...)
1090	0301 2315 00	2	WASHER	(17/09/2021 - ...)
1100	0211 1329 03	2	SCREW	(17/09/2021 - ...)
1110	0301 2335 00	2	WASHER	(17/09/2021 - ...)
1120	0266 2110 00	2	NUT	(17/09/2021 - ...)
1130	0560 4401 65	1	FITTING	(17/09/2021 - ...)
1140	0560 4406 03	1	TEE	(17/09/2021 - ...)
1150	0583 8121 06	2	ELBOW	(17/09/2021 - ...)
1160	0583 8120 73	1	ELBOW	(17/09/2021 - ...)
1170	0583 8101 05	1	FITTING PIPE	(17/09/2021 - ...)
1180	0583 8100 66	2	FITTING	(17/09/2021 - ...)
1200	0070 6002 04	AR	TUBE	(17/09/2021 - ...)

**Legend:**

MODEL:QCMD100\_21 - Model:QCMD 100  
MODEL:QCMD140\_21 - Model:QCMD 140  
MODEL:QCMD215\_21 - Model:QCMD 215  
MODEL:QCMD65\_21 - Model:QCMD 65  
MOVOL:115V-1PH - Supply voltage:115 V (1 ph)

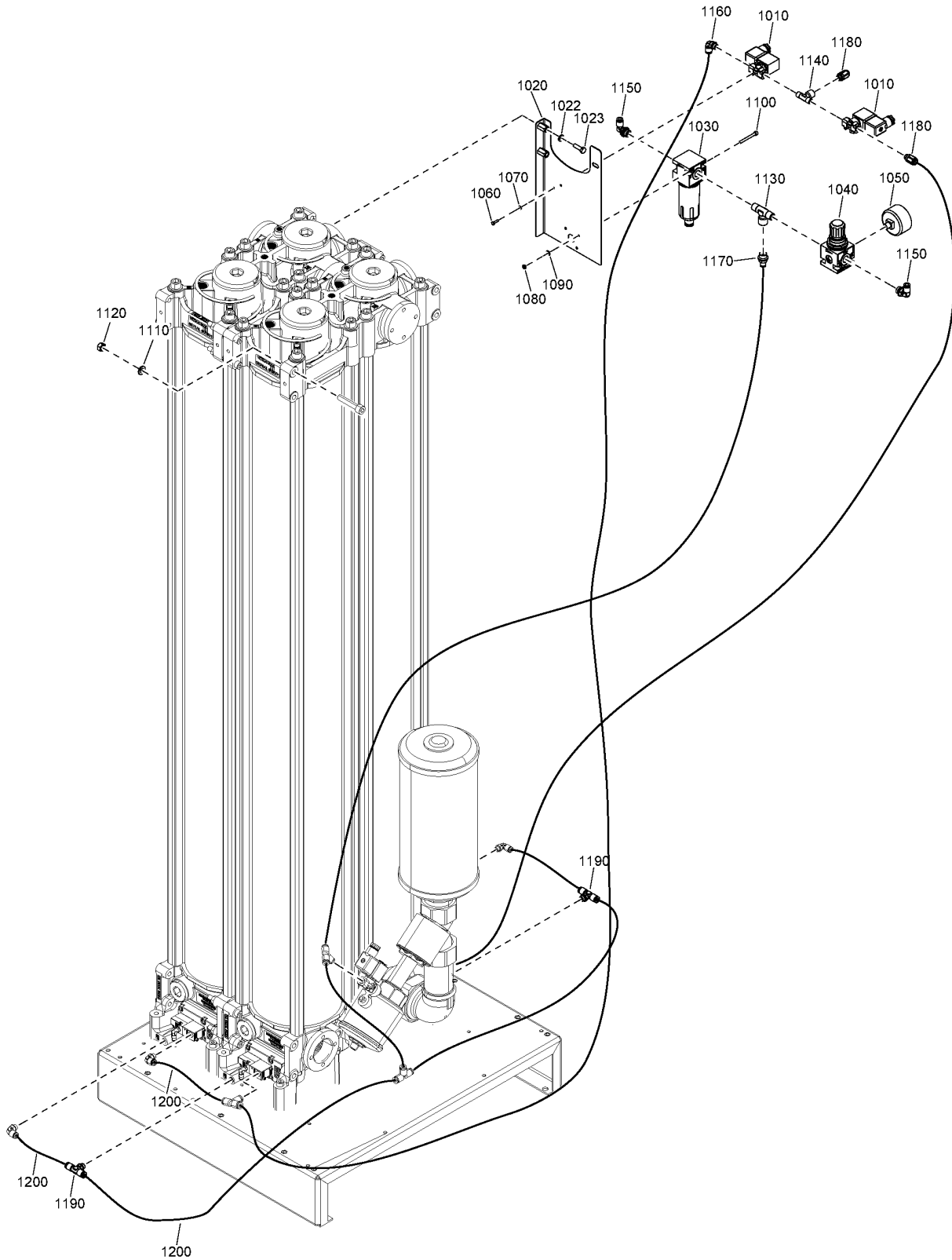
MODEL:QCMD110\_21 - Model:QCMD 110  
MODEL:QCMD165\_21 - Model:QCMD 165  
MODEL:QCMD45\_21 - Model:QCMD 45  
MODEL:QCMD75\_21 - Model:QCMD 75  
MOVOL:230V-1PH - Supply voltage:230 V (1 ph)

MODEL:QCMD135\_21 - Model:QCMD 135  
MODEL:QCMD180\_21 - Model:QCMD 180  
MODEL:QCMD50\_21 - Model:QCMD 50  
MODEL:QCMD90\_21 - Model:QCMD 90



# 30 - Pilot Air - Connections Duplex - QCMD 220, QCMD 265, QCMD 320, QCMD 355, QCMD 415

MODEL:QCMD220\_21 , MODEL:QCMD265\_21 , MODEL:QCMD320\_21 , MODEL:QCMD355\_21 , MODEL:QCMD415\_21



**30 - Pilot Air - Connections Duplex - QCMD 220, QCMD 265, QCMD 320, QCMD 355, QCMD 415**



MODEL:QCMD220\_21 , MODEL:QCMD265\_21 , MODEL:QCMD320\_21 , MODEL:QCMD355\_21 , MODEL:QCMD415\_21

Ref	Part Number	Qty	Name	Validity
1010	1629 2147 46	2	VALVE	(17/09/2021 - ...) MOVOL:230V-1PH
1010	1629 2147 57	2	VALVE	(17/09/2021 - ...) MOVOL:115V-1PH
1020	1629 2147 45	1	BRACKET	(17/09/2021 - ...)
1022	0301 2321 00	1	WASHER	(17/09/2021 - ...)
1023	0147 1247 03	1	HEXAGON BOLT	(17/09/2021 - ...)
1030	0803 5011 52	1	PILOT AIR FILTER	(17/09/2021 - ...)
1040	0837 1540 46	1	PRESSURE REGULATOR	(17/09/2021 - ...)
1050	1629 2147 49	1	PRESSURE GAUGE	(17/09/2021 - ...)
1060	0147 1107 03	2	HEXAGON BOLT	(17/09/2021 - ...)
1070	0301 2309 00	2	WASHER	(17/09/2021 - ...)
1080	0261 2106 00	2	NUT	(17/09/2021 - ...)
1090	0301 2315 00	2	WASHER	(17/09/2021 - ...)
1100	0211 1329 03	2	SCREW	(17/09/2021 - ...)
1110	0301 2335 00	2	WASHER	(17/09/2021 - ...)
1120	0266 2110 00	2	NUT	(17/09/2021 - ...)
1130	0560 4401 65	1	FITTING	(17/09/2021 - ...)
1140	0560 4406 03	1	TEE	(17/09/2021 - ...)
1150	0583 8121 06	2	ELBOW	(17/09/2021 - ...)
1160	0583 8120 73	1	ELBOW	(17/09/2021 - ...)
1170	0583 8101 05	1	FITTING PIPE	(17/09/2021 - ...)
1180	0583 8100 66	2	FITTING	(17/09/2021 - ...)
1190	0583 8140 67	2	FITTING PIPE	(17/09/2021 - ...)
1200	0070 6002 04	AR	TUBE	(17/09/2021 - ...)

**Legend:**

MODEL:QCMD220\_21 - Model:QCMD 220

MODEL:QCMD355\_21 - Model:QCMD 355

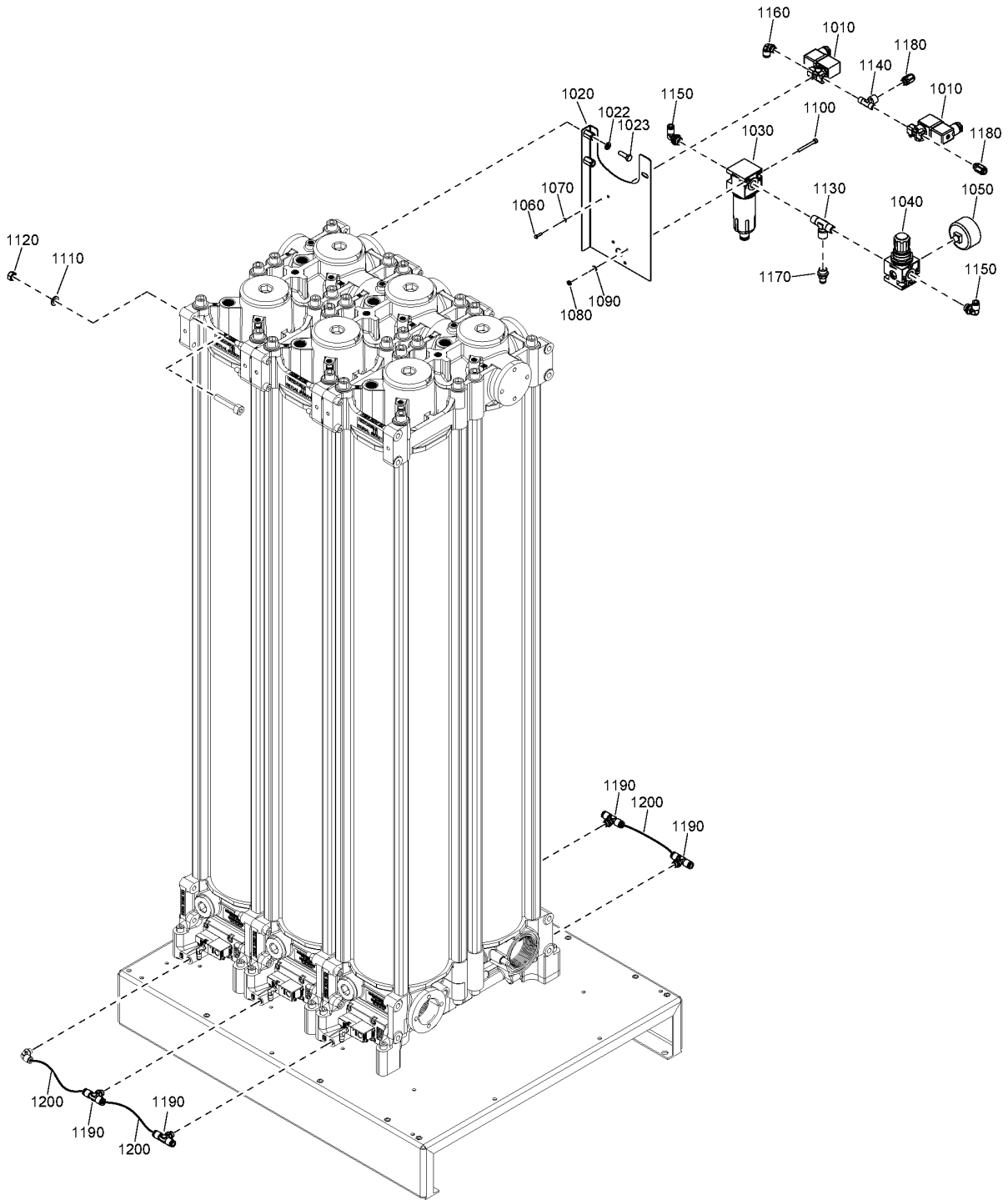
MOVOL:230V-1PH - Supply voltage:230 V (1 ph)

MODEL:QCMD265\_21 - Model:QCMD 265

MODEL:QCMD415\_21 - Model:QCMD 415

MODEL:QCMD320\_21 - Model:QCMD 320

MOVOL:115V-1PH - Supply voltage:115 V (1 ph)



**31 - Pilot Air - Connections Triplex - QCMD 400, QCMD 475, QCMD 535, QCMD 625**

MODEL:QCMD400\_21 , MODEL:QCMD475\_21 , MODEL:QCMD535\_21 , MODEL:QCMD625\_21



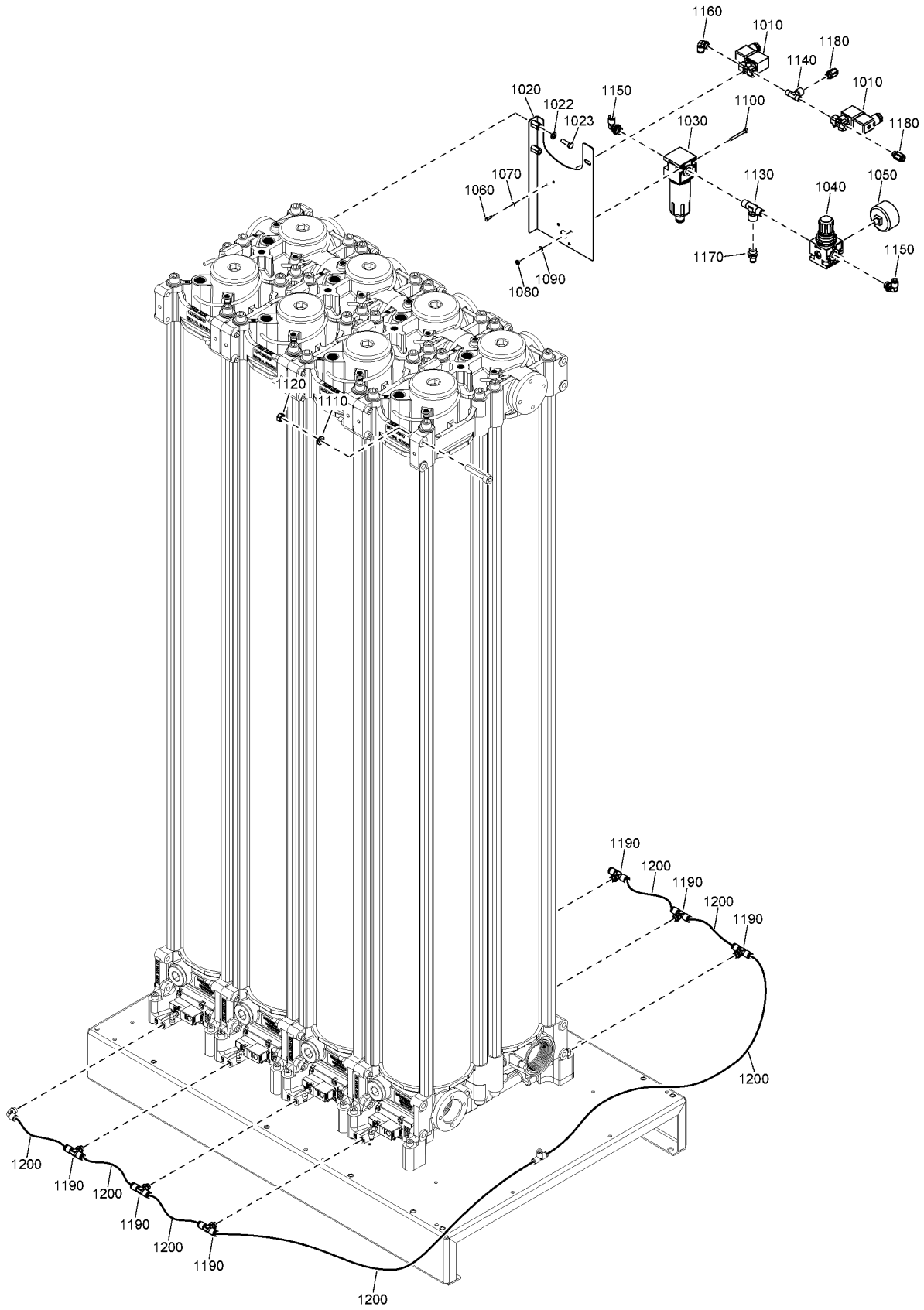
Ref	Part Number	Qty	Name	Validity
1010	1629 2147 46	2	VALVE	(17/09/2021 - ...) MOVOL:230V-1PH
1010	1629 2147 57	2	VALVE	(17/09/2021 - ...) MOVOL:115V-1PH
1020	1629 2147 45	1	BRACKET	(17/09/2021 - ...)
1022	0301 2321 00	1	WASHER	(17/09/2021 - ...)
1023	0147 1247 03	1	HEXAGON BOLT	(17/09/2021 - ...)
1030	0803 5011 52	1	PILOT AIR FILTER	(17/09/2021 - ...)
1040	0837 1540 46	1	PRESSURE REGULATOR	(17/09/2021 - ...)
1050	1629 2147 49	1	PRESSURE GAUGE	(17/09/2021 - ...)
1060	0147 1107 03	2	HEXAGON BOLT	(17/09/2021 - ...)
1070	0301 2309 00	2	WASHER	(17/09/2021 - ...)
1080	0261 2106 00	2	NUT	(17/09/2021 - ...)
1090	0301 2315 00	2	WASHER	(17/09/2021 - ...)
1100	0211 1329 03	2	SCREW	(17/09/2021 - ...)
1110	0301 2335 00	2	WASHER	(17/09/2021 - ...)
1120	0266 2110 00	2	NUT	(17/09/2021 - ...)
1130	0560 4401 65	1	FITTING	(17/09/2021 - ...)
1140	0560 4406 03	1	TEE	(17/09/2021 - ...)
1150	0583 8121 06	2	ELBOW	(17/09/2021 - ...)
1160	0583 8120 73	1	ELBOW	(17/09/2021 - ...)
1170	0583 8101 05	1	FITTING PIPE	(17/09/2021 - ...)
1180	0583 8100 66	2	FITTING	(17/09/2021 - ...)
1190	0583 8140 67	4	FITTING PIPE	(17/09/2021 - ...)
1200	0070 6002 04	AR	TUBE	(17/09/2021 - ...)

**Legend:**

MODEL:QCMD400\_21 - Model:QCMD 400  
 MODEL:QCMD625\_21 - Model:QCMD 625

MODEL:QCMD475\_21 - Model:QCMD 475  
 MOVOL:115V-1PH - Supply voltage:115 V (1 ph)

MODEL:QCMD535\_21 - Model:QCMD 535  
 MOVOL:230V-1PH - Supply voltage:230 V (1 ph)



### 32 - Pilot Air - Connections Quadruplex - QCMD 690

MODEL:QCMD690\_21



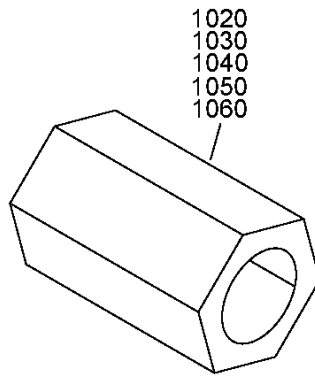
Ref	Part Number	Qty	Name	Validity
1010	1629 2147 46	2	VALVE	(17/09/2021 - ...) MOVOL:230V-1PH
1010	1629 2147 57	2	VALVE	(17/09/2021 - ...) MOVOL:115V-1PH
1020	1629 2147 45	1	BRACKET	(17/09/2021 - ...)
1022	0301 2321 00	1	WASHER	(17/09/2021 - ...)
1023	0147 1247 03	1	HEXAGON BOLT	(17/09/2021 - ...)
1030	0803 5011 52	1	PILOT AIR FILTER	(17/09/2021 - ...)
1040	0837 1540 46	1	PRESSURE REGULATOR	(17/09/2021 - ...)
1050	1629 2147 49	1	PRESSURE GAUGE	(17/09/2021 - ...)
1060	0147 1107 03	2	HEXAGON BOLT	(17/09/2021 - ...)
1070	0301 2309 00	2	WASHER	(17/09/2021 - ...)
1080	0261 2106 00	2	NUT	(17/09/2021 - ...)
1090	0301 2315 00	2	WASHER	(17/09/2021 - ...)
1100	0211 1329 03	2	SCREW	(17/09/2021 - ...)
1110	0301 2335 00	2	WASHER	(17/09/2021 - ...)
1120	0266 2110 00	2	NUT	(17/09/2021 - ...)
1130	0560 4401 65	1	FITTING	(17/09/2021 - ...)
1140	0560 4406 03	1	TEE	(17/09/2021 - ...)
1150	0583 8121 06	2	ELBOW	(17/09/2021 - ...)
1160	0583 8120 73	1	ELBOW	(17/09/2021 - ...)
1170	0583 8101 05	1	FITTING PIPE	(17/09/2021 - ...)
1180	0583 8100 66	2	FITTING	(17/09/2021 - ...)
1190	0583 8140 67	6	FITTING PIPE	(17/09/2021 - ...)
1200	0070 6002 04	AR	TUBE	(17/09/2021 - ...)

**Legend:**

MODEL:QCMD690\_21 - Model:QCMD 690

MOVOL:115V-1PH - Supply voltage:115 V (1 ph)

MOVOL:230V-1PH - Supply voltage:230 V (1 ph)



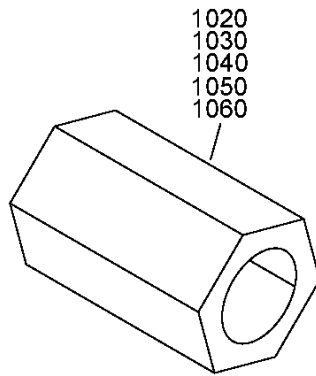
Ref	Part Number	Qty	Name	Validity
1020	1629 2010 14	1	NOZZLE	(17/09/2021 - ...) MODEL:QCMD45_21 + PRES DP:MIN40
1020	1629 2010 20	1	NOZZLE	(17/09/2021 - ...) MODEL:QCMD65_21 + PRES DP:MIN40
1020	1629 2010 25	1	NOZZLE	(17/09/2021 - ...) MODEL:QCMD90_21 + PRES DP:MIN40
1020	1629 2010 30	1	NOZZLE	(17/09/2021 - ...) PRES DP:MIN40 + (MODEL:QCMD110_21 , MODEL:QCMD220_21)
1020	1629 2010 34	1	NOZZLE	(17/09/2021 - ...) PRES DP:MIN40 + (MODEL:QCMD135_21 , MODEL:QCMD265_21 , MODEL:QCMD400_21)
1020	1629 2010 42	1	NOZZLE	(17/09/2021 - ...) PRES DP:MIN40 + (MODEL:QCMD180_21 , MODEL:QCMD355_21)
1020	1629 2010 43	1	NOZZLE	(17/09/2021 - ...) PRES DP:MIN20 + (MODEL:QCMD215_21 , MODEL:QCMD415_21 , MODEL:QCMD625_21) , PRES DP:MIN40 + (MODEL:QCMD535_21 , MODEL:QCMD690_21)
1020	1629 2010 16	1	NOZZLE	(17/09/2021 - ...) MODEL:QCMD50_21 + PRES DP:MIN20
1020	1629 2010 23	1	NOZZLE	(17/09/2021 - ...) MODEL:QCMD75_21 + PRES DP:MIN20
1020	1629 2010 29	1	NOZZLE	(17/09/2021 - ...) MODEL:QCMD100_21 + PRES DP:MIN20
1020	1629 2010 36	1	NOZZLE	(17/09/2021 - ...) MODEL:QCMD140_21 + PRES DP:MIN20
1020	1629 2010 40	1	NOZZLE	(17/09/2021 - ...) MODEL:QCMD165_21 + PRES DP:MIN20
1020	1629 2010 35	1	NOZZLE	(17/09/2021 - ...) MODEL:QCMD265_21 + PRES DP:MIN20
1020	1629 2010 39	1	NOZZLE	(17/09/2021 - ...) PRES DP:MIN20 + (MODEL:QCMD320_21 , MODEL:QCMD475_21)
1030	1629 2010 10	1	NOZZLE	(17/09/2021 - ...) MODEL:QCMD45_21 + PRES DP:MIN40
1030	1629 2010 16	1	NOZZLE	(17/09/2021 - ...) MODEL:QCMD65_21 + PRES DP:MIN40
1030	1629 2010 20	1	NOZZLE	(17/09/2021 - ...) MODEL:QCMD90_21 + PRES DP:MIN40
1030	1629 2010 24	1	NOZZLE	(17/09/2021 - ...) MODEL:QCMD100_21 + PRES DP:MIN20 , MODEL:QCMD110_21 + PRES DP:MIN40
1030	1629 2010 28	1	NOZZLE	(17/09/2021 - ...) PRES DP:MIN40 + (MODEL:QCMD135_21 , MODEL:QCMD265_21 , MODEL:QCMD400_21)
1030	1629 2010 35	1	NOZZLE	(17/09/2021 - ...) PRES DP:MIN40 + (MODEL:QCMD180_21 , MODEL:QCMD355_21)
1030	1629 2010 25	1	NOZZLE	(17/09/2021 - ...) MODEL:QCMD220_21 + PRES DP:MIN40
1030	1629 2010 37	1	NOZZLE	(17/09/2021 - ...) PRES DP:MIN40 + (MODEL:QCMD535_21 , MODEL:QCMD690_21)
1030	1629 2010 13	1	NOZZLE	(17/09/2021 - ...) MODEL:QCMD50_21 + PRES DP:MIN20
1030	1629 2010 18	1	NOZZLE	(17/09/2021 - ...) MODEL:QCMD75_21 + PRES DP:MIN20
1030	1629 2010 30	1	NOZZLE	(17/09/2021 - ...) MODEL:QCMD140_21 + PRES DP:MIN20
1030	1629 2010 34	1	NOZZLE	(17/09/2021 - ...) MODEL:QCMD165_21 + PRES DP:MIN20
	• 1629 2010 00	0	NOZZLE G3/8"	
1030	1629 2010 41	1	NOZZLE	(17/09/2021 - ...) MODEL:QCMD215_21 + PRES DP:MIN20
1030	1629 2010 29	1	NOZZLE	(17/09/2021 - ...) MODEL:QCMD265_21 + PRES DP:MIN20
1030	1629 2010 33	1	NOZZLE	(17/09/2021 - ...) PRES DP:MIN20 + (MODEL:QCMD320_21 , MODEL:QCMD475_21)
1030	1629 2010 39	1	NOZZLE	(17/09/2021 - ...) MODEL:QCMD415_21 + PRES DP:MIN20
1030	1629 2010 40	1	NOZZLE	(17/09/2021 - ...) MODEL:QCMD625_21 + PRES DP:MIN20
1040	1629 2010 06	1	NOZZLE	(17/09/2021 - ...) MODEL:QCMD45_21 + PRES DP:MIN40
1040	1629 2010 11	1	NOZZLE	(17/09/2021 - ...) MODEL:QCMD65_21 + PRES DP:MIN40
1040	1629 2010 15	1	NOZZLE	(17/09/2021 - ...) MODEL:QCMD90_21 + PRES DP:MIN40
1040	1629 2010 18	1	NOZZLE	(17/09/2021 - ...) PRES DP:MIN40 + (MODEL:QCMD110_21 , MODEL:QCMD220_21)
1040	1629 2010 21	1	NOZZLE	(17/09/2021 - ...) MODEL:QCMD265_21 + PRES DP:MIN20 , PRES DP:MIN40 + (MODEL:QCMD135_21 , MODEL:QCMD265_21 , MODEL:QCMD400_21)
1040	1629 2010 27	1	NOZZLE	(17/09/2021 - ...) PRES DP:MIN40 + (MODEL:QCMD180_21 , MODEL:QCMD355_21)
1040	1629 2010 28	1	NOZZLE	(17/09/2021 - ...) PRES DP:MIN40 + (MODEL:QCMD535_21 , MODEL:QCMD690_21)
1040	1629 2010 08	1	NOZZLE	(17/09/2021 - ...) MODEL:QCMD50_21 + PRES DP:MIN20

**Legend:**

MODEL:QCMD100\_21 - Model:QCMD 100  
 MODEL:QCMD140\_21 - Model:QCMD 140  
 MODEL:QCMD215\_21 - Model:QCMD 215  
 MODEL:QCMD320\_21 - Model:QCMD 320  
 MODEL:QCMD415\_21 - Model:QCMD 415  
 MODEL:QCMD50\_21 - Model:QCMD 50  
 MODEL:QCMD65\_21 - Model:QCMD 65  
 MODEL:QCMD90\_21 - Model:QCMD 90

MODEL:QCMD110\_21 - Model:QCMD 110  
 MODEL:QCMD165\_21 - Model:QCMD 165  
 MODEL:QCMD220\_21 - Model:QCMD 220  
 MODEL:QCMD355\_21 - Model:QCMD 355  
 MODEL:QCMD45\_21 - Model:QCMD 45  
 MODEL:QCMD535\_21 - Model:QCMD 535  
 MODEL:QCMD690\_21 - Model:QCMD 690  
 PRES DP:MIN20 - Lowest achievable pressure dew point:-20 °C

MODEL:QCMD135\_21 - Model:QCMD 135  
 MODEL:QCMD180\_21 - Model:QCMD 180  
 MODEL:QCMD265\_21 - Model:QCMD 265  
 MODEL:QCMD400\_21 - Model:QCMD 400  
 MODEL:QCMD475\_21 - Model:QCMD 475  
 MODEL:QCMD625\_21 - Model:QCMD 625  
 MODEL:QCMD75\_21 - Model:QCMD 75  
 PRES DP:MIN40 - Lowest achievable pressure dew point:-40 °C



Ref	Part Number	Qty	Name	Validity
1040	1629 2010 13	1	NOZZLE	(17/09/2021 - ...) MODEL:QCMD75_21 + PRES DP:MIN20
1040	1629 2010 17	1	NOZZLE	(17/09/2021 - ...) MODEL:QCMD100_21 + PRES DP:MIN20
1040	1629 2010 22	1	NOZZLE	(17/09/2021 - ...) MODEL:QCMD140_21 + PRES DP:MIN20
1040	1629 2010 26	1	NOZZLE	(17/09/2021 - ...) MODEL:QCMD165_21 + PRES DP:MIN20
1040	1629 2010 31	1	NOZZLE	(17/09/2021 - ...) MODEL:QCMD215_21 + PRES DP:MIN20
1040	1629 2010 25	1	NOZZLE	(17/09/2021 - ...) PRES DP:MIN20 + (MODEL:QCMD320_21 , MODEL:QCMD475_21)
1040	1629 2010 30	1	NOZZLE	(17/09/2021 - ...) PRES DP:MIN20 + (MODEL:QCMD415_21 , MODEL:QCMD625_21)
1050	1629 2010 05	1	NOZZLE	(17/09/2021 - ...) MODEL:QCMD45_21 + PRES DP:MIN40
1050	1629 2010 09	1	NOZZLE	(17/09/2021 - ...) MODEL:QCMD65_21 + PRES DP:MIN40
1050	1629 2010 13	1	NOZZLE	(17/09/2021 - ...) MODEL:QCMD90_21 + PRES DP:MIN40
1050	1629 2010 15	1	NOZZLE	(17/09/2021 - ...) MODEL:QCMD100_21 + PRES DP:MIN20 , MODEL:QCMD110_21 + PRES DP:MIN40
1050	1629 2010 18	1	NOZZLE	(17/09/2021 - ...) PRES DP:MIN40 + (MODEL:QCMD135_21 , MODEL:QCMD265_21 , MODEL:QCMD400_21)
1050	1629 2010 24	1	NOZZLE	(17/09/2021 - ...) PRES DP:MIN40 + (MODEL:QCMD180_21 , MODEL:QCMD355_21)
1050	1629 2010 16	1	NOZZLE	(17/09/2021 - ...) MODEL:QCMD220_21 + PRES DP:MIN40
1050	1629 2010 25	1	NOZZLE	(17/09/2021 - ...) PRES DP:MIN40 + (MODEL:QCMD535_21 , MODEL:QCMD690_21)
1050	1629 2010 06	1	NOZZLE	(17/09/2021 - ...) MODEL:QCMD50_21 + PRES DP:MIN20
1050	1629 2010 11	1	NOZZLE	(17/09/2021 - ...) MODEL:QCMD75_21 + PRES DP:MIN20
1050	1629 2010 20	1	NOZZLE	(17/09/2021 - ...) MODEL:QCMD140_21 + PRES DP:MIN20
1050	1629 2010 23	1	NOZZLE	(17/09/2021 - ...) MODEL:QCMD165_21 + PRES DP:MIN20
1050	1629 2010 28	1	NOZZLE	(17/09/2021 - ...) MODEL:QCMD215_21 + PRES DP:MIN20
1050	1629 2010 19	1	NOZZLE	(17/09/2021 - ...) MODEL:QCMD265_21 + PRES DP:MIN20
1050	1629 2010 22	1	NOZZLE	(17/09/2021 - ...) PRES DP:MIN20 + (MODEL:QCMD320_21 , MODEL:QCMD475_21)
1050	1629 2010 27	1	NOZZLE	(17/09/2021 - ...) PRES DP:MIN20 + (MODEL:QCMD415_21 , MODEL:QCMD625_21)
1060	1629 2010 03	1	NOZZLE	(17/09/2021 - ...) MODEL:QCMD45_21 + PRES DP:MIN40
1060	1629 2010 06	1	NOZZLE	(17/09/2021 - ...) MODEL:QCMD65_21 + PRES DP:MIN40
1060	1629 2010 10	1	NOZZLE	(17/09/2021 - ...) MODEL:QCMD90_21 + PRES DP:MIN40
1060	1629 2010 12	1	NOZZLE	(17/09/2021 - ...) MODEL:QCMD100_21 + PRES DP:MIN20 , PRES DP:MIN40 + (MODEL:QCMD110_21 , MODEL:QCMD220_21)
1060	1629 2010 15	1	NOZZLE	(17/09/2021 - ...) MODEL:QCMD265_21 + PRES DP:MIN20 , PRES DP:MIN40 + (MODEL:QCMD135_21 , MODEL:QCMD400_21)
1060	1629 2010 20	1	NOZZLE	(17/09/2021 - ...) PRES DP:MIN40 + (MODEL:QCMD180_21 , MODEL:QCMD355_21 , MODEL:QCMD535_21 , MODEL:QCMD690_21)
1060	1629 2010 14	1	NOZZLE	(17/09/2021 - ...) MODEL:QCMD265_21 + PRES DP:MIN40
1060	1629 2010 04	1	NOZZLE	(17/09/2021 - ...) MODEL:QCMD50_21 + PRES DP:MIN20
1060	1629 2010 08	1	NOZZLE	(17/09/2021 - ...) MODEL:QCMD75_21 + PRES DP:MIN20
1060	1629 2010 16	1	NOZZLE	(17/09/2021 - ...) MODEL:QCMD140_21 + PRES DP:MIN20
1060	1629 2010 19	1	NOZZLE	(17/09/2021 - ...) MODEL:QCMD165_21 + PRES DP:MIN20
1060	1629 2010 23	1	NOZZLE	(17/09/2021 - ...) PRES DP:MIN20 + (MODEL:QCMD215_21 , MODEL:QCMD625_21)
1060	1629 2010 18	1	NOZZLE	(17/09/2021 - ...) PRES DP:MIN20 + (MODEL:QCMD320_21 , MODEL:QCMD475_21)
1060	1629 2010 22	1	NOZZLE	(17/09/2021 - ...) MODEL:QCMD415_21 + PRES DP:MIN20

**Legend:**

MODEL:QCMD100\_21 - Model:QCMD 100  
 MODEL:QCMD140\_21 - Model:QCMD 140  
 MODEL:QCMD215\_21 - Model:QCMD 215  
 MODEL:QCMD320\_21 - Model:QCMD 320  
 MODEL:QCMD415\_21 - Model:QCMD 415  
 MODEL:QCMD50\_21 - Model:QCMD 50  
 MODEL:QCMD65\_21 - Model:QCMD 65  
 MODEL:QCMD90\_21 - Model:QCMD 90

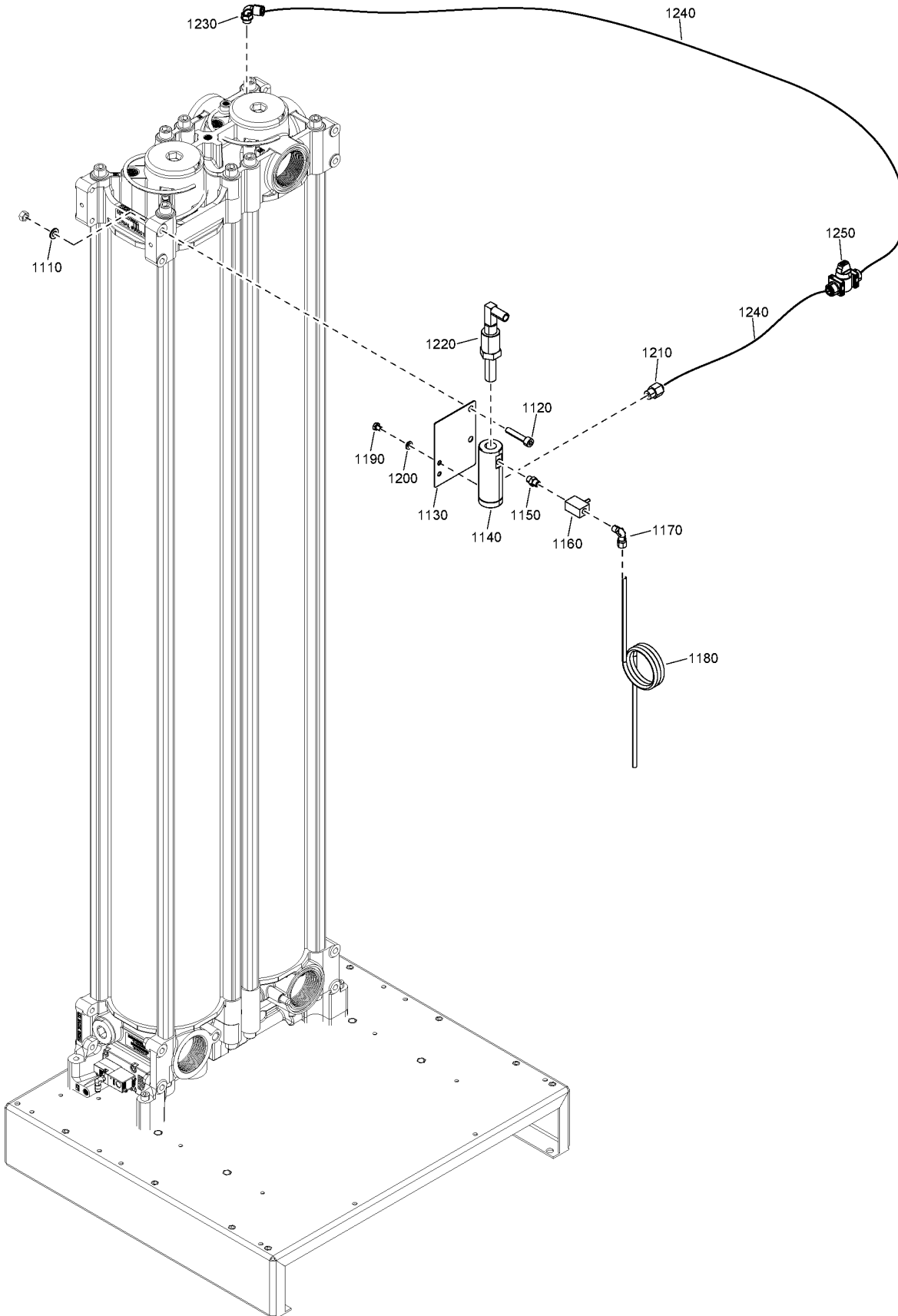
MODEL:QCMD110\_21 - Model:QCMD 110  
 MODEL:QCMD165\_21 - Model:QCMD 165  
 MODEL:QCMD220\_21 - Model:QCMD 220  
 MODEL:QCMD355\_21 - Model:QCMD 355  
 MODEL:QCMD45\_21 - Model:QCMD 45  
 MODEL:QCMD535\_21 - Model:QCMD 535  
 MODEL:QCMD690\_21 - Model:QCMD 690  
 PRES DP:MIN20 - Lowest achievable pressure dew point:-20 °C

MODEL:QCMD135\_21 - Model:QCMD 135  
 MODEL:QCMD180\_21 - Model:QCMD 180  
 MODEL:QCMD265\_21 - Model:QCMD 265  
 MODEL:QCMD400\_21 - Model:QCMD 400  
 MODEL:QCMD475\_21 - Model:QCMD 475  
 MODEL:QCMD625\_21 - Model:QCMD 625  
 MODEL:QCMD75\_21 - Model:QCMD 75  
 PRES DP:MIN40 - Lowest achievable pressure dew point:-40 °C



### 34 - PDP sensor

REGUL:PURELOGICT, REGUL:QCONTOUCH + (MODEL:QCMD100\_21, MODEL:QCMD110\_21, MODEL:QCMD135\_21, MODEL:QCMD140\_21, MODEL:QCMD165\_21, MODEL:QCMD180\_21, MODEL:QCMD215\_21, MODEL:QCMD220\_21, MODEL:QCMD265\_21, MODEL:QCMD320\_21, MODEL:QCMD355\_21, MODEL:QCMD400\_21, MODEL:QCMD415\_21, MODEL:QCMD45\_21, MODEL:QCMD475\_21, MODEL:QCMD50\_21, MODEL:QCMD535\_21, MODEL:QCMD625\_21, MODEL:QCMD65\_21, MODEL:QCMD690\_21, MODEL:QCMD75\_21, MODEL:QCMD90\_21)



### 34 - PDP sensor

REGUL:PURELOGICT , REGUL:QCONTOUCH + (MODEL:QCMD100\_21 , MODEL:QCMD110\_21 , MODEL:QCMD135\_21 , MODEL:QCMD140\_21 , MODEL:QCMD165\_21 , MODEL:QCMD180\_21 , MODEL:QCMD215\_21 , MODEL:QCMD220\_21 , MODEL:QCMD265\_21 , MODEL:QCMD320\_21 , MODEL:QCMD355\_21 , MODEL:QCMD400\_21 , MODEL:QCMD415\_21 , MODEL:QCMD45\_21 , MODEL:QCMD475\_21 , MODEL:QCMD50\_21 , MODEL:QCMD535\_21 , MODEL:QCMD625\_21 , MODEL:QCMD65\_21 , MODEL:QCMD690\_21 , MODEL:QCMD75\_21 , MODEL:QCMD90\_21)



Ref	Part Number	Qty	Name	Validity
1110	0301 2335 00	6	WASHER	(03/09/2021 - ...)
1120	0147 1328 03	3	HEXAGON BOLT	(03/09/2021 - ...)
1130	1629 2085 00	1	BRACKET	(03/09/2021 - ...)
1140	1617 9655 80	1	SENSOR HOUSING	(03/09/2021 - ...)
	●	1	FILTER ELEMENT	(06/12/2021 - ...)
	📦 Service kits:	2901	9909 78 - KIT PDP SENSOR-100C+20C	
1150	9740 2021 11	1	NIPPLE	(03/09/2021 - ...)
1160	8204 0941 09	1	NEEDLE VALVE	(03/09/2021 - ...)
1170	0582 2000 22	1	BICONICAL FITING	(03/09/2021 - ...)
1180	1617 9471 00	1	PIPE	(03/09/2021 - ...)
1190	<del>0147 1242 03</del>	2	HEXAGON BOLT	(03/09/2021 - ...)
	🔄 Substituted by:	0147	1243 03 - HEX. BOLT M6X10X8.8 (quantity: 1)	
1200	0301 2321 00	2	WASHER	(03/09/2021 - ...)
1210	9090 1508 00	1	COUPLING	(03/09/2021 - ...)
1220		1	PDP SENSOR	(03/09/2021 - ...)
1230	0583 8120 73	1	ELBOW	(03/09/2021 - ...)
1240	0070 6002 73	AR	TUBE	(03/09/2021 - ...)
1250	0852 0012 00	1	BALL VALVE	(03/09/2021 - ...)

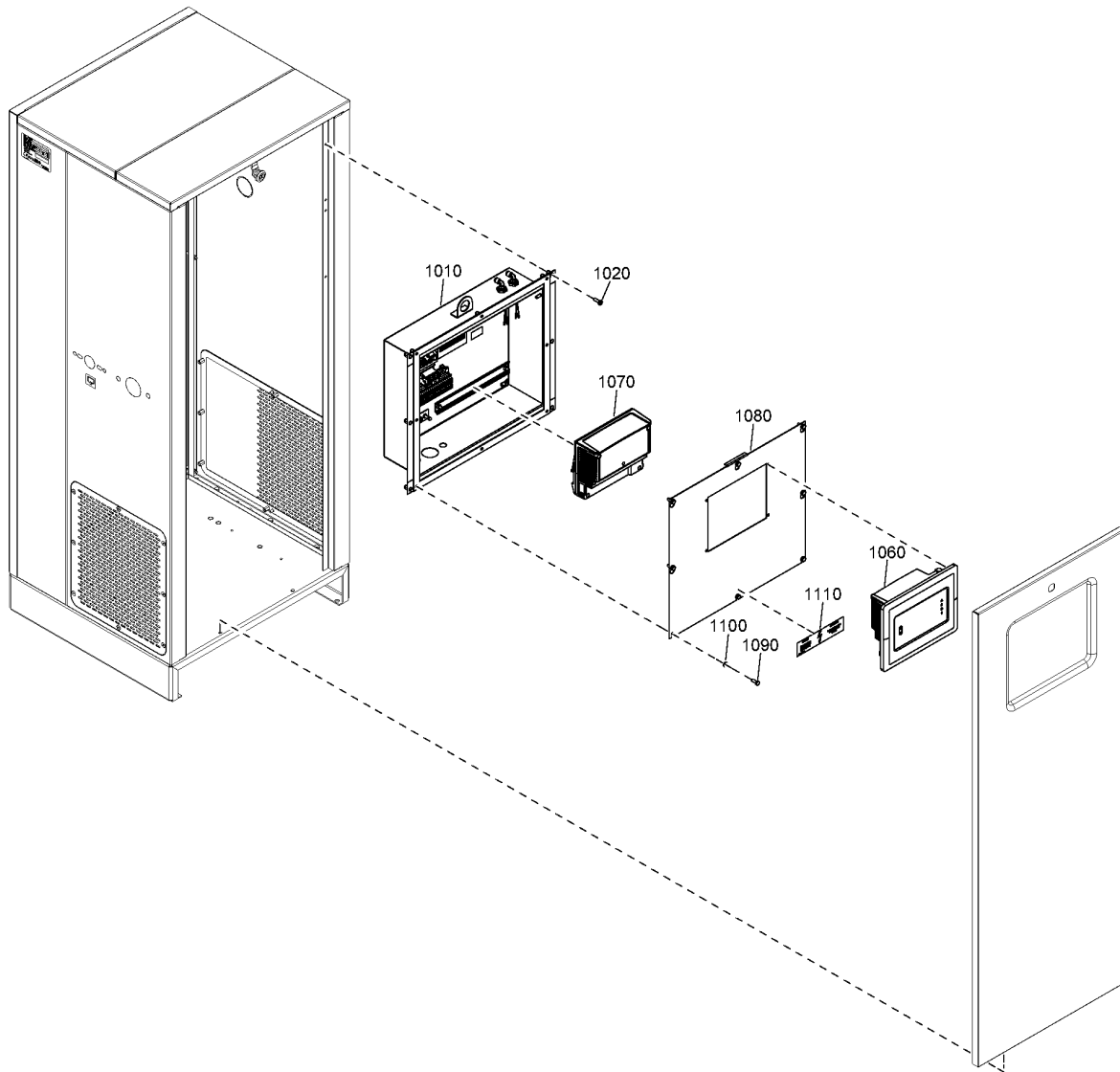
#### Legend:

MODEL:QCMD100_21 - Model:QCMD 100	MODEL:QCMD110_21 - Model:QCMD 110	MODEL:QCMD135_21 - Model:QCMD 135
MODEL:QCMD140_21 - Model:QCMD 140	MODEL:QCMD165_21 - Model:QCMD 165	MODEL:QCMD180_21 - Model:QCMD 180
MODEL:QCMD215_21 - Model:QCMD 215	MODEL:QCMD220_21 - Model:QCMD 220	MODEL:QCMD265_21 - Model:QCMD 265
MODEL:QCMD320_21 - Model:QCMD 320	MODEL:QCMD355_21 - Model:QCMD 355	MODEL:QCMD400_21 - Model:QCMD 400
MODEL:QCMD415_21 - Model:QCMD 415	MODEL:QCMD45_21 - Model:QCMD 45	MODEL:QCMD475_21 - Model:QCMD 475
MODEL:QCMD50_21 - Model:QCMD 50	MODEL:QCMD535_21 - Model:QCMD 535	MODEL:QCMD625_21 - Model:QCMD 625
MODEL:QCMD65_21 - Model:QCMD 65	MODEL:QCMD690_21 - Model:QCMD 690	MODEL:QCMD75_21 - Model:QCMD 75
MODEL:QCMD90_21 - Model:QCMD 90	REGUL:PURELOGICT - Regulation:Pure logic touch	REGUL:QCONTOUCH - Regulation:Q-Control touch



### 35.1 - Electrical components Quincy Touch Controller

REGUL:QCONTOUCH + (MODEL:QCMD100\_21, MODEL:QCMD110\_21, MODEL:QCMD135\_21, MODEL:QCMD140\_21, MODEL:QCMD165\_21, MODEL:QCMD180\_21, MODEL:QCMD215\_21, MODEL:QCMD220\_21, MODEL:QCMD265\_21, MODEL:QCMD320\_21, MODEL:QCMD355\_21, MODEL:QCMD400\_21, MODEL:QCMD415\_21, MODEL:QCMD45\_21, MODEL:QCMD475\_21, MODEL:QCMD50\_21, MODEL:QCMD535\_21, MODEL:QCMD625\_21, MODEL:QCMD65\_21, MODEL:QCMD690\_21, MODEL:QCMD75\_21, MODEL:QCMD90\_21)



### 35.1 - Electrical components Quincy Touch Controller



REGUL:QCONTOUCH + (MODEL:QCMD100\_21 , MODEL:QCMD110\_21 , MODEL:QCMD135\_21 , MODEL:QCMD140\_21 , MODEL:QCMD165\_21 , MODEL:QCMD180\_21 , MODEL:QCMD215\_21 , MODEL:QCMD220\_21 , MODEL:QCMD265\_21 , MODEL:QCMD320\_21 , MODEL:QCMD355\_21 , MODEL:QCMD400\_21 , MODEL:QCMD415\_21 , MODEL:QCMD45\_21 , MODEL:QCMD475\_21 , MODEL:QCMD50\_21 , MODEL:QCMD535\_21 , MODEL:QCMD625\_21 , MODEL:QCMD65\_21 , MODEL:QCMD690\_21 , MODEL:QCMD75\_21 , MODEL:QCMD90\_21)

Ref	Part Number	Qty	Name	Validity
	1629 3080 02	1	WIRE HARNESS	(03/09/2021 - ...) MODEL:QCMD265_21 , MODEL:QCMD320_21 , MODEL:QCMD355_21 , MODEL:QCMD415_21
	1629 3080 02	2	WIRE HARNESS	(03/09/2021 - ...) MODEL:QCMD400_21 , MODEL:QCMD475_21 , MODEL:QCMD535_21 , MODEL:QCMD625_21
	1629 3080 02	3	WIRE HARNESS	(03/09/2021 - ...) MODEL:QCMD690_21
<b>1010</b>	1900 6010 02	1	CUBICLE	(03/09/2021 - ...) MODEL:QCMD100_21 , MODEL:QCMD45_21 , MODEL:QCMD50_21 , MODEL:QCMD65_21 , MODEL:QCMD75_21 , MODEL:QCMD90_21
<b>1010</b>	1900 6010 01	1	CUBICLE	(03/09/2021 - ...) MODEL:QCMD110_21 , MODEL:QCMD135_21 , MODEL:QCMD140_21 , MODEL:QCMD165_21 , MODEL:QCMD180_21 , MODEL:QCMD215_21 , MODEL:QCMD220_21
<b>1010</b>	1900 6010 03	1	CUBICLE	(03/09/2021 - ...) MODEL:QCMD265_21 , MODEL:QCMD320_21 , MODEL:QCMD355_21 , MODEL:QCMD400_21 , MODEL:QCMD415_21 , MODEL:QCMD475_21 , MODEL:QCMD535_21 , MODEL:QCMD625_21 , MODEL:QCMD690_21
<b>1020</b>	0160 0997 25	6	SCREW	(03/09/2021 - ...)
<b>1060</b>	1900 5205 20	1	QUINCY TOUCH CONTROLLER	(03/09/2021 - ...)
<b>1070</b>	1900 5200 37	1	I/O2 MODULE	(03/09/2021 - ...)
<b>1080</b>	1629 2031 02	1	COVER PLATE	(03/09/2021 - ...)
<b>1090</b>	0147 1246 03	8	HEXAGON BOLT	(03/09/2021 - ...)
<b>1100</b>	0301 2321 00	8	WASHER	(03/09/2021 - ...)
<b>1110</b>	1613 3431 00	1	DECAL	(03/09/2021 - ...)

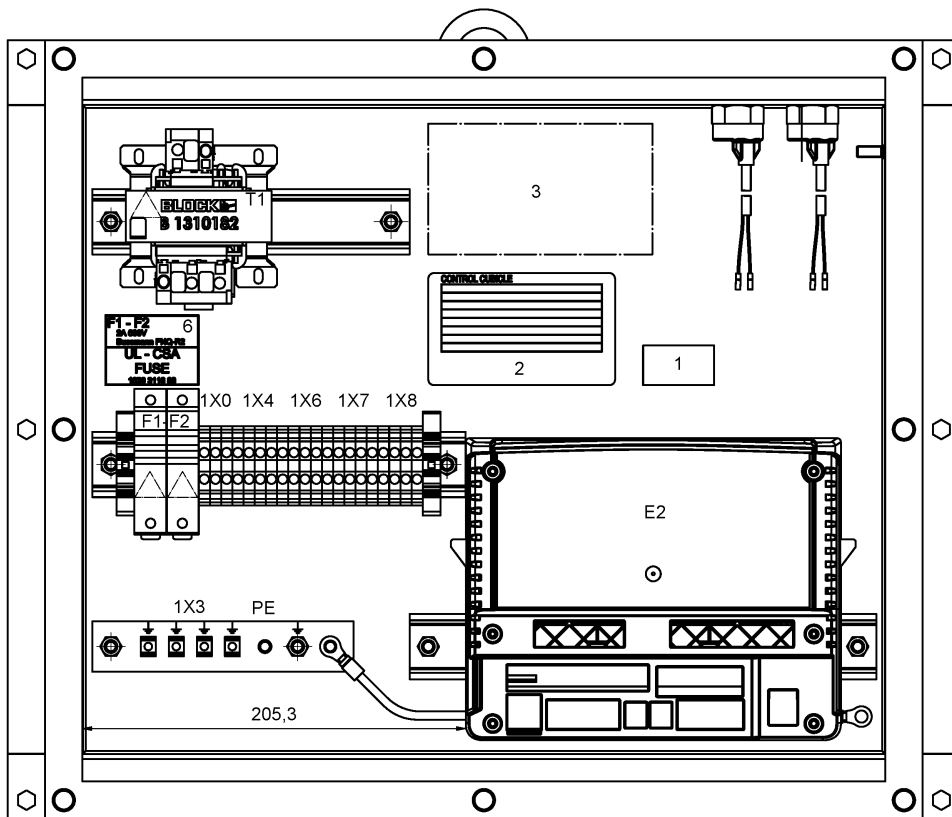
**Legend:**

MODEL:QCMD100_21 - Model:QCMD 100	MODEL:QCMD110_21 - Model:QCMD 110	MODEL:QCMD135_21 - Model:QCMD 135
MODEL:QCMD140_21 - Model:QCMD 140	MODEL:QCMD165_21 - Model:QCMD 165	MODEL:QCMD180_21 - Model:QCMD 180
MODEL:QCMD215_21 - Model:QCMD 215	MODEL:QCMD220_21 - Model:QCMD 220	MODEL:QCMD265_21 - Model:QCMD 265
MODEL:QCMD320_21 - Model:QCMD 320	MODEL:QCMD355_21 - Model:QCMD 355	MODEL:QCMD400_21 - Model:QCMD 400
MODEL:QCMD415_21 - Model:QCMD 415	MODEL:QCMD45_21 - Model:QCMD 45	MODEL:QCMD475_21 - Model:QCMD 475
MODEL:QCMD50_21 - Model:QCMD 50	MODEL:QCMD535_21 - Model:QCMD 535	MODEL:QCMD625_21 - Model:QCMD 625
MODEL:QCMD65_21 - Model:QCMD 65	MODEL:QCMD690_21 - Model:QCMD 690	MODEL:QCMD75_21 - Model:QCMD 75
MODEL:QCMD90_21 - Model:QCMD 90	REGUL:QCONTOUCH - Regulation:Q-Control touch	



### 35.2 - Cubicle components

REGUL:PURELOGICT, REGUL:QCONTOUCH + (MODEL:QCMD100\_21, MODEL:QCMD110\_21, MODEL:QCMD135\_21, MODEL:QCMD140\_21, MODEL:QCMD165\_21, MODEL:QCMD180\_21, MODEL:QCMD215\_21, MODEL:QCMD220\_21, MODEL:QCMD265\_21, MODEL:QCMD320\_21, MODEL:QCMD355\_21, MODEL:QCMD400\_21, MODEL:QCMD415\_21, MODEL:QCMD45\_21, MODEL:QCMD475\_21, MODEL:QCMD50\_21, MODEL:QCMD535\_21, MODEL:QCMD625\_21, MODEL:QCMD65\_21, MODEL:QCMD690\_21, MODEL:QCMD75\_21, MODEL:QCMD90\_21)



## 35.2 - Cubicle components

REGUL:PURELOGICT , REGUL:QCONTOUCH + (MODEL:QCMD100\_21 , MODEL:QCMD110\_21 , MODEL:QCMD135\_21 , MODEL:QCMD140\_21 , MODEL:QCMD165\_21 , MODEL:QCMD180\_21 , MODEL:QCMD215\_21 , MODEL:QCMD220\_21 , MODEL:QCMD265\_21 , MODEL:QCMD320\_21 , MODEL:QCMD355\_21 , MODEL:QCMD400\_21 , MODEL:QCMD415\_21 , MODEL:QCMD45\_21 , MODEL:QCMD475\_21 , MODEL:QCMD50\_21 , MODEL:QCMD535\_21 , MODEL:QCMD625\_21 , MODEL:QCMD65\_21 , MODEL:QCMD690\_21 , MODEL:QCMD75\_21 , MODEL:QCMD90\_21)



Ref	Part Number	Qty	Name	Validity
	1900 6010 01	1	CUBICLE	(03/09/2021 - ...) REGUL:PURELOGICT , REGUL:QCONTOUCH + (MODEL:QCMD110_21 , MODEL:QCMD135_21 , MODEL:QCMD140_21 , MODEL:QCMD165_21 , MODEL:QCMD180_21 , MODEL:QCMD215_21 , MODEL:QCMD220_21)
	1900 6010 02	1	CUBICLE	(03/09/2021 - ...) REGUL:PURELOGICT , REGUL:QCONTOUCH + (MODEL:QCMD100_21 , MODEL:QCMD45_21 , MODEL:QCMD50_21 , MODEL:QCMD65_21 , MODEL:QCMD75_21 , MODEL:QCMD90_21)
	1900 6010 03	1	CUBICLE	(03/09/2021 - ...) REGUL:PURELOGICT , REGUL:QCONTOUCH + (MODEL:QCMD265_21 , MODEL:QCMD320_21 , MODEL:QCMD355_21 , MODEL:QCMD400_21 , MODEL:QCMD415_21 , MODEL:QCMD475_21 , MODEL:QCMD535_21 , MODEL:QCMD625_21 , MODEL:QCMD690_21)
	1629 3116 00	1	DECAL SYMBOLS	(03/09/2021 - ...)
	1629 2031 00	1	CUBICLE ASSEMBLY	(03/09/2021 - ...)
	1629 2081 00	1	WIRE HARNESS	(03/09/2021 - ...) REGUL:PURELOGICT , REGUL:QCONTOUCH + (MODEL:QCMD100_21 , MODEL:QCMD45_21 , MODEL:QCMD50_21 , MODEL:QCMD65_21 , MODEL:QCMD75_21 , MODEL:QCMD90_21)
	1629 2079 00	1	WIRE HARNESS	(03/09/2021 - ...) REGUL:PURELOGICT , REGUL:QCONTOUCH + (MODEL:QCMD110_21 , MODEL:QCMD135_21 , MODEL:QCMD140_21 , MODEL:QCMD165_21 , MODEL:QCMD180_21 , MODEL:QCMD215_21 , MODEL:QCMD220_21)
	1629 2077 00	1	WIRE HARNESS	(03/09/2021 - ...) REGUL:PURELOGICT , REGUL:QCONTOUCH + (MODEL:QCMD265_21 , MODEL:QCMD320_21 , MODEL:QCMD355_21 , MODEL:QCMD400_21 , MODEL:QCMD415_21 , MODEL:QCMD475_21 , MODEL:QCMD535_21 , MODEL:QCMD625_21 , MODEL:QCMD690_21)
	9827 2939 00	1	SERVICE DIAGRAM	(03/09/2021 - ...)
	1629 3118 01	1	WIRE PDP	(03/09/2021 - ...)
	1629 3117 01	1	WIRE EARTH	(03/09/2021 - ...)
	1629 3117 02	1	WIRE EARTH	(03/09/2021 - ...)
	<del>1089 9538 24</del>	2	FUSE HOLDER	(03/09/2021 - ...)
	<b>Substituted by:</b> 1089 9536 85 - FUSE HOLDER (quantity: 1)			
	1089 9168 24	2	FUSE LINK 2A	(03/09/2021 - ...)
	1088 0061 68	2	PLATE END	(03/09/2021 - ...)
	1088 0061 71	20	TERMINAL BLOCK	(03/09/2021 - ...)
	1088 0021 31	1	JUMPER	(03/09/2021 - ...)
	1088 0031 14	2	CODING KEY ON CONNECTOR	(03/09/2021 - ...)
	1089 9514 67	1	TRANSFORMER	(03/09/2021 - ...)
	0697 9809 20	1	LOCKNUT	(03/09/2021 - ...)
	0698 5140 71	2	CABLE GLAND	(03/09/2021 - ...)
	0697 9810 25	1	PLUG	(03/09/2021 - ...)
	0697 9809 24	1	LOCKNUT	(03/09/2021 - ...)
	1088 0037 84	1	CONNECTOR	(03/09/2021 - ...)
	1088 0037 83	1	CONNECTOR	(03/09/2021 - ...)
	1088 0037 82	1	CONNECTOR	(03/09/2021 - ...)
	1079 9911 01	1	DECAL	(03/09/2021 - ...)
		1	DATA PLATE	(03/09/2021 - ...)
	1088 0037 84	2	CONNECTOR	(03/09/2021 - ...)
	1088 0037 83	1	CONNECTOR	(03/09/2021 - ...)
	1089 0492 35	2	TRANSMITTER	(03/09/2021 - ...)

### Legend:

MODEL:QCMD100\_21 - Model:QCMD 100  
 MODEL:QCMD140\_21 - Model:QCMD 140  
 MODEL:QCMD215\_21 - Model:QCMD 215  
 MODEL:QCMD320\_21 - Model:QCMD 320  
 MODEL:QCMD415\_21 - Model:QCMD 415  
 MODEL:QCMD50\_21 - Model:QCMD 50  
 MODEL:QCMD65\_21 - Model:QCMD 65  
 MODEL:QCMD90\_21 - Model:QCMD 90

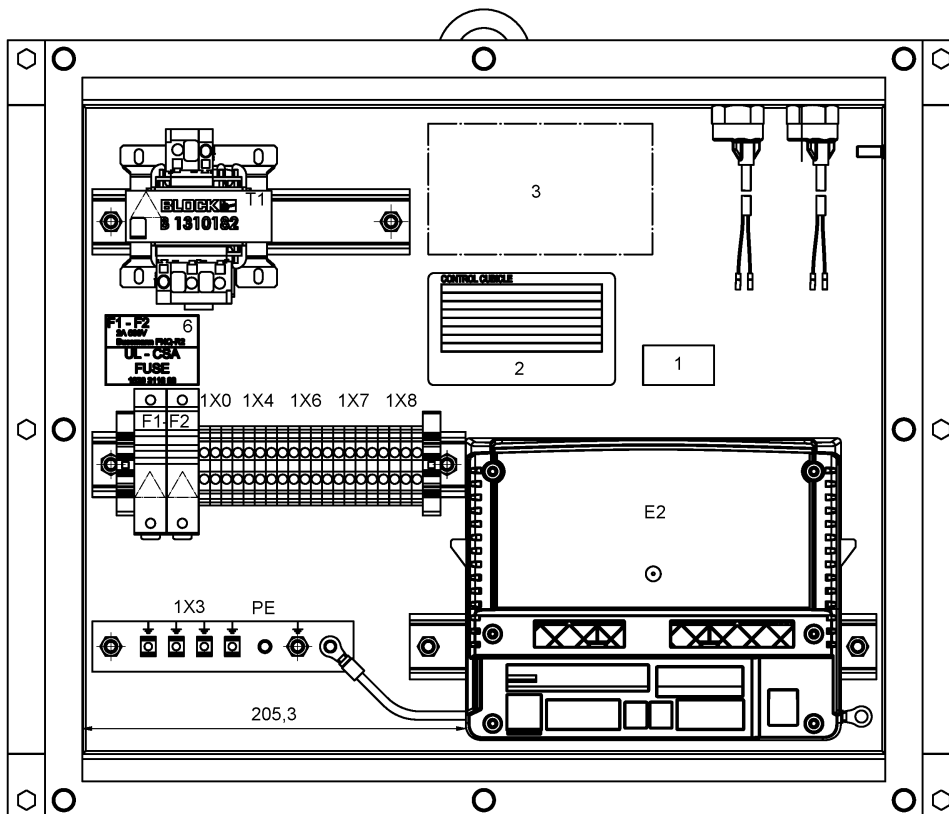
MODEL:QCMD110\_21 - Model:QCMD 110  
 MODEL:QCMD165\_21 - Model:QCMD 165  
 MODEL:QCMD220\_21 - Model:QCMD 220  
 MODEL:QCMD355\_21 - Model:QCMD 355  
 MODEL:QCMD45\_21 - Model:QCMD 45  
 MODEL:QCMD535\_21 - Model:QCMD 535  
 MODEL:QCMD690\_21 - Model:QCMD 690  
 REGUL:PURELOGICT - Regulation:Pure logic touch

MODEL:QCMD135\_21 - Model:QCMD 135  
 MODEL:QCMD180\_21 - Model:QCMD 180  
 MODEL:QCMD265\_21 - Model:QCMD 265  
 MODEL:QCMD400\_21 - Model:QCMD 400  
 MODEL:QCMD475\_21 - Model:QCMD 475  
 MODEL:QCMD625\_21 - Model:QCMD 625  
 MODEL:QCMD75\_21 - Model:QCMD 75  
 REGUL:QCONTOUCH - Regulation:Q-Control touch



### 35.2 - Cubicle components

REGUL:PURELOGICT, REGUL:QCONTOUCH + (MODEL:QCMD100\_21, MODEL:QCMD110\_21, MODEL:QCMD135\_21, MODEL:QCMD140\_21, MODEL:QCMD165\_21, MODEL:QCMD180\_21, MODEL:QCMD215\_21, MODEL:QCMD220\_21, MODEL:QCMD265\_21, MODEL:QCMD320\_21, MODEL:QCMD355\_21, MODEL:QCMD400\_21, MODEL:QCMD415\_21, MODEL:QCMD45\_21, MODEL:QCMD475\_21, MODEL:QCMD50\_21, MODEL:QCMD535\_21, MODEL:QCMD625\_21, MODEL:QCMD65\_21, MODEL:QCMD690\_21, MODEL:QCMD75\_21, MODEL:QCMD90\_21)



### 35.2 - Cubicle components

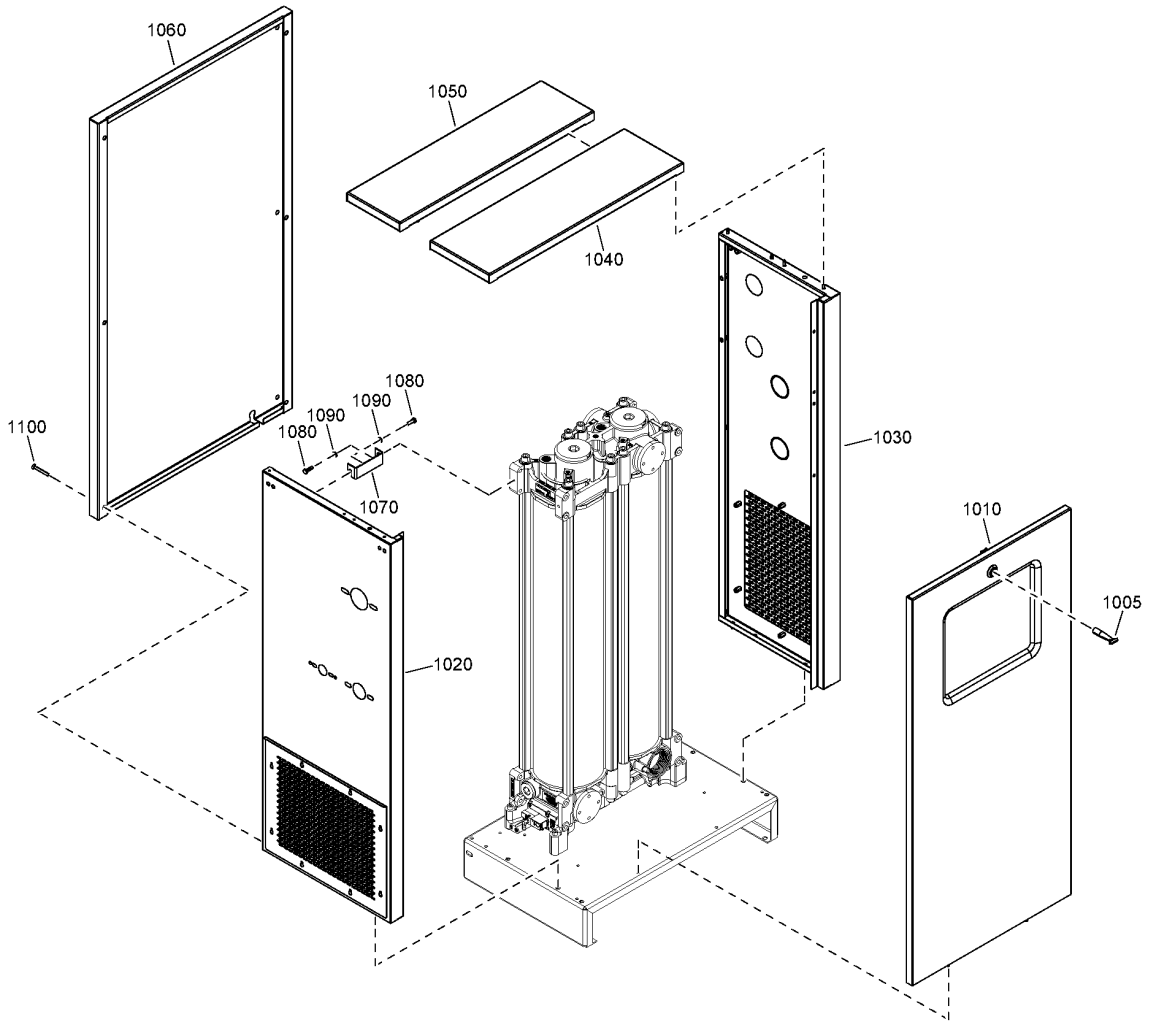


REGUL:PURELOGICT , REGUL:QCONTOUCH + (MODEL:QCMD100\_21 , MODEL:QCMD110\_21 , MODEL:QCMD135\_21 , MODEL:QCMD140\_21 , MODEL:QCMD165\_21 , MODEL:QCMD180\_21 , MODEL:QCMD215\_21 , MODEL:QCMD220\_21 , MODEL:QCMD265\_21 , MODEL:QCMD320\_21 , MODEL:QCMD355\_21 , MODEL:QCMD400\_21 , MODEL:QCMD415\_21 , MODEL:QCMD45\_21 , MODEL:QCMD475\_21 , MODEL:QCMD50\_21 , MODEL:QCMD535\_21 , MODEL:QCMD625\_21 , MODEL:QCMD65\_21 , MODEL:QCMD690\_21 , MODEL:QCMD75\_21 , MODEL:QCMD90\_21)

Ref	Part Number	Qty	Name	Validity
	0697 9809 20	2	LOCKNUT	(03/09/2021 - ...)
	0583 8120 73	2	ELBOW	(03/09/2021 - ...)

**Legend:**

MODEL:QCMD100_21 - Model:QCMD 100	MODEL:QCMD110_21 - Model:QCMD 110	MODEL:QCMD135_21 - Model:QCMD 135
MODEL:QCMD140_21 - Model:QCMD 140	MODEL:QCMD165_21 - Model:QCMD 165	MODEL:QCMD180_21 - Model:QCMD 180
MODEL:QCMD215_21 - Model:QCMD 215	MODEL:QCMD220_21 - Model:QCMD 220	MODEL:QCMD265_21 - Model:QCMD 265
MODEL:QCMD320_21 - Model:QCMD 320	MODEL:QCMD355_21 - Model:QCMD 355	MODEL:QCMD400_21 - Model:QCMD 400
MODEL:QCMD415_21 - Model:QCMD 415	MODEL:QCMD45_21 - Model:QCMD 45	MODEL:QCMD475_21 - Model:QCMD 475
MODEL:QCMD50_21 - Model:QCMD 50	MODEL:QCMD535_21 - Model:QCMD 535	MODEL:QCMD625_21 - Model:QCMD 625
MODEL:QCMD65_21 - Model:QCMD 65	MODEL:QCMD690_21 - Model:QCMD 690	MODEL:QCMD75_21 - Model:QCMD 75
MODEL:QCMD90_21 - Model:QCMD 90	REGUL:PURELOGICT - Regulation:Pure logic touch	REGUL:QCONTOUCH - Regulation:Q-Control touch



### 36 - Canopy Simplex - QCMD 45, QCMD 50, QCMD 65, QCMD 75, QCMD 90, QCMD 100



MODEL:QCMD100\_21 , MODEL:QCMD45\_21 , MODEL:QCMD50\_21 , MODEL:QCMD65\_21 , MODEL:QCMD75\_21 , MODEL:QCMD90\_21

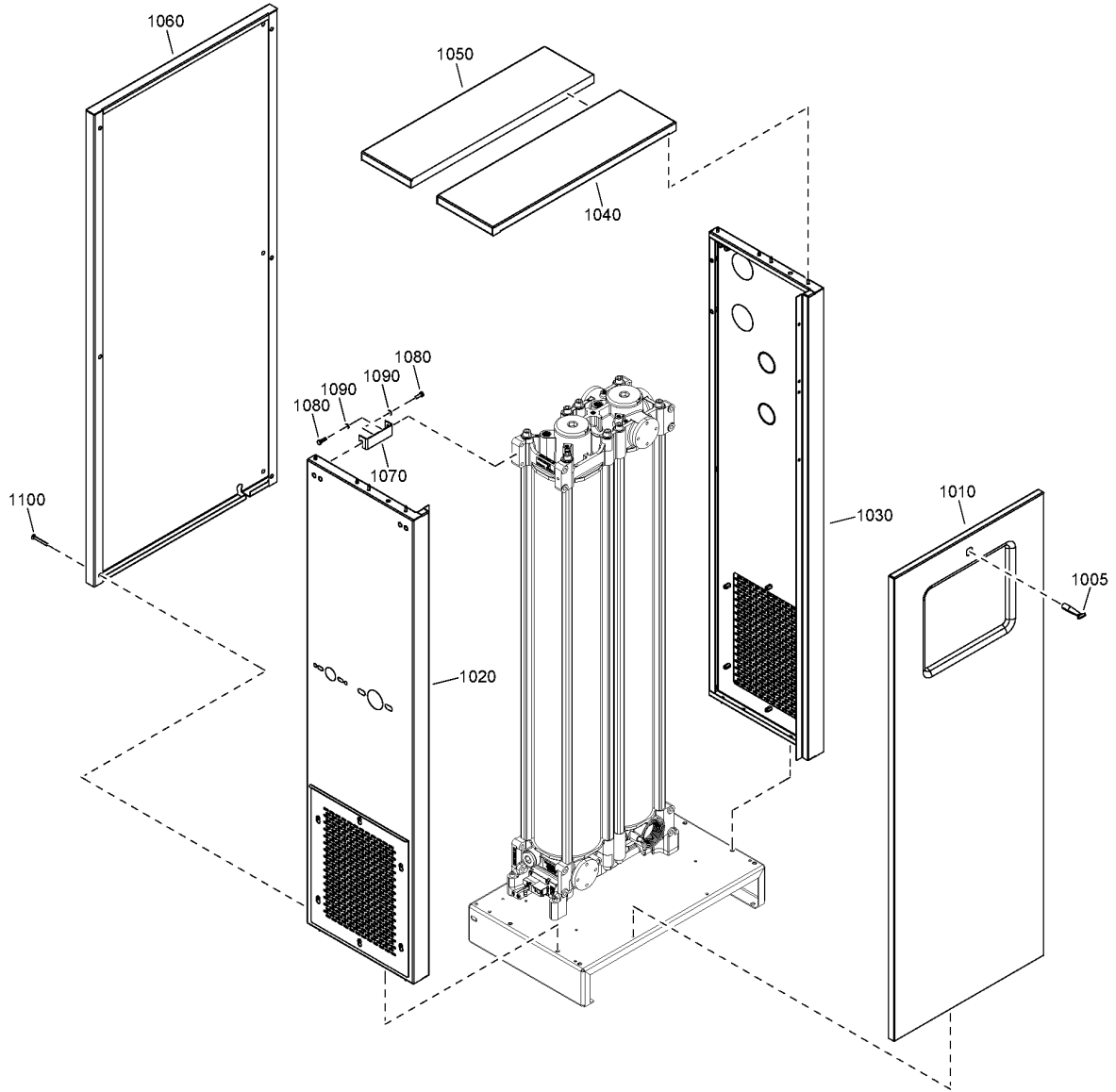
Ref	Part Number	Qty	Name	Validity
1005	1089 9068 01	1	KEY	(10/12/2021 - ...)
1010	1629 2032 83	1	FRONT PANEL	(10/12/2021 - ...) MODEL:QCMD100_21 , MODEL:QCMD45_21 , MODEL:QCMD50_21 , MODEL:QCMD65_21 , MODEL:QCMD75_21 , MODEL:QCMD90_21
	• 1513 0431 00	1	DOOR LOCK	
1020	1629 2148 08	1	LEFT PANEL	(10/12/2021 - ...) MODEL:QCMD100_21 , MODEL:QCMD45_21 , MODEL:QCMD50_21 , MODEL:QCMD65_21 , MODEL:QCMD75_21 , MODEL:QCMD90_21
1030	1629 2148 14	1	RIGHT PANEL	(10/12/2021 - ...) MODEL:QCMD100_21 , MODEL:QCMD45_21 , MODEL:QCMD50_21 , MODEL:QCMD65_21 , MODEL:QCMD75_21 , MODEL:QCMD90_21
1040	1629 2028 83	1	TOP PANEL	(10/12/2021 - ...) MODEL:QCMD100_21 , MODEL:QCMD45_21 , MODEL:QCMD50_21 , MODEL:QCMD65_21 , MODEL:QCMD75_21 , MODEL:QCMD90_21
1050	1629 2029 83	1	TOP BACK	(10/12/2021 - ...) MODEL:QCMD100_21 , MODEL:QCMD45_21 , MODEL:QCMD50_21 , MODEL:QCMD65_21 , MODEL:QCMD75_21 , MODEL:QCMD90_21
1060	1629 2025 02	1	BACK PANEL	(10/12/2021 - ...) MODEL:QCMD100_21 , MODEL:QCMD45_21 , MODEL:QCMD50_21 , MODEL:QCMD65_21 , MODEL:QCMD75_21 , MODEL:QCMD90_21
1070	1629 2052 00	1	PLATE	(10/12/2021 - ...)
1080	0147 1247 03	10	HEXAGON BOLT	(10/12/2021 - ...)
1090	0301 2321 00	10	WASHER	(10/12/2021 - ...)
1100	0216 1100 72	6	SCREW	(10/12/2021 - ...)

**Legend:**

MODEL:QCMD100\_21 - Model:QCMD 100  
MODEL:QCMD65\_21 - Model:QCMD 65

MODEL:QCMD45\_21 - Model:QCMD 45  
MODEL:QCMD75\_21 - Model:QCMD 75

MODEL:QCMD50\_21 - Model:QCMD 50  
MODEL:QCMD90\_21 - Model:QCMD 90



**37 - Canopy Simplex - QCMD 110, QCMD 135, QCMD 140, QCMD 165**

MODEL:QCMD110\_21 , MODEL:QCMD135\_21 , MODEL:QCMD140\_21 , MODEL:QCMD165\_21

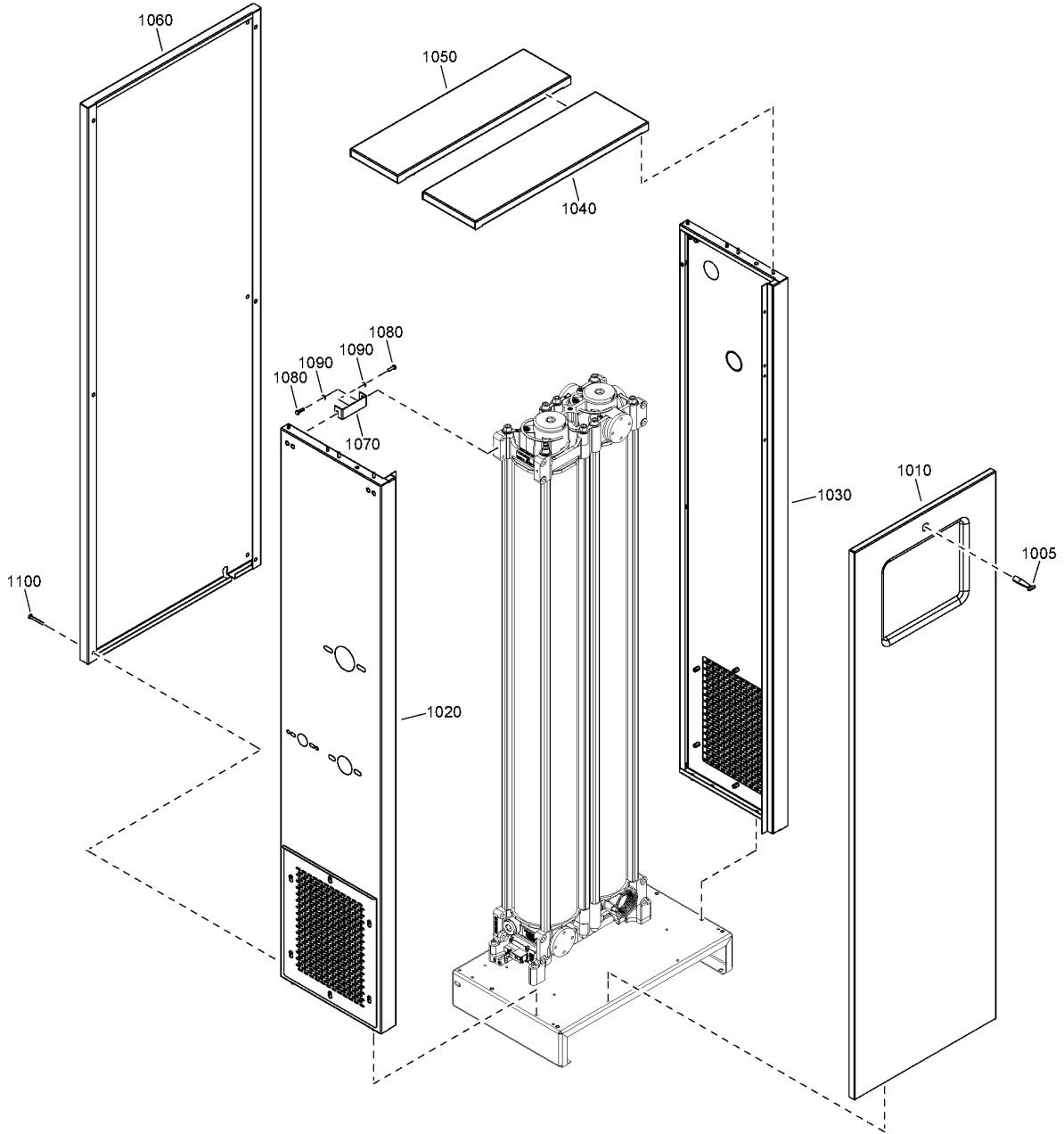


Ref	Part Number	Qty	Name	Validity
1005	1089 9068 01	1	KEY	(10/12/2021 - ...)
1010	1629 2033 83	1	FRONT PANEL	(10/12/2021 - ...) MODEL:QCMD110_21 , MODEL:QCMD135_21 , MODEL:QCMD140_21 , MODEL:QCMD165_21
	• 1513 0431 00	1	DOOR LOCK	
1020	1629 2148 20	1	LEFT PANEL	(10/12/2021 - ...) MODEL:QCMD110_21 , MODEL:QCMD135_21 , MODEL:QCMD140_21 , MODEL:QCMD165_21
	• 1079 2903 03	2	PANEL PIN	
1030	1629 2148 26	1	RIGHT PANEL	(10/12/2021 - ...) MODEL:QCMD110_21 , MODEL:QCMD135_21 , MODEL:QCMD140_21 , MODEL:QCMD165_21
1040	1629 2028 83	1	TOP PANEL	(10/12/2021 - ...) MODEL:QCMD110_21 , MODEL:QCMD135_21 , MODEL:QCMD140_21 , MODEL:QCMD165_21
1050	1629 2029 83	1	TOP BACK	(10/12/2021 - ...) MODEL:QCMD110_21 , MODEL:QCMD135_21 , MODEL:QCMD140_21 , MODEL:QCMD165_21
1060	1629 2026 02	1	BACK PANEL	(10/12/2021 - ...) MODEL:QCMD110_21 , MODEL:QCMD135_21 , MODEL:QCMD140_21 , MODEL:QCMD165_21
1070	1629 2052 00	1	PLATE	(10/12/2021 - ...)
1080	0147 1247 03	10	HEXAGON BOLT	(10/12/2021 - ...)
1090	0301 2321 00	10	WASHER	(10/12/2021 - ...)
1100	0216 1100 72	6	SCREW	(10/12/2021 - ...)

**Legend:**MODEL:QCMD110\_21 - Model:QCMD 110  
MODEL:QCMD165\_21 - Model:QCMD 165

MODEL:QCMD135\_21 - Model:QCMD 135

MODEL:QCMD140\_21 - Model:QCMD 140



**38 - Canopy Simplex - QCMD 180, QCMD 215**

MODEL:QCMD180\_21 , MODEL:QCMD215\_21

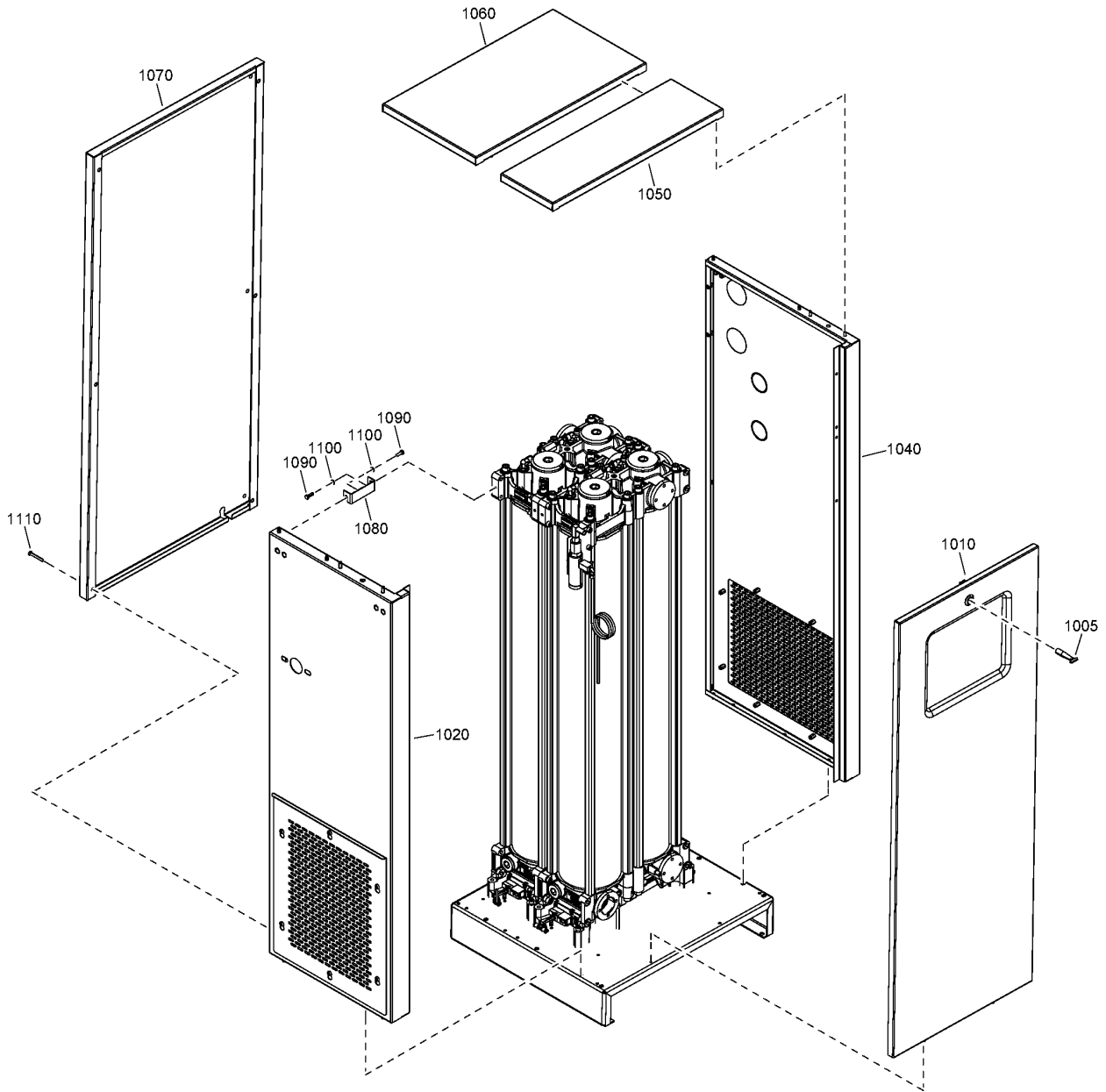


Ref	Part Number	Qty	Name	Validity
1005	1089 9068 01	1	KEY	(10/12/2021 - ...)
1010	1629 2034 83	1	FRONT PANEL	(10/12/2021 - ...)
	• 1513 0431 00	1	DOOR LOCK	
1020	1629 2148 32	1	LEFT PANEL	(10/12/2021 - ...)
	• 1079 2903 03	2	PANEL PIN	
1030	1629 2148 38	1	RIGHT PANEL	(10/12/2021 - ...)
	• 1079 2903 03	2	PANEL PIN	
1040	1629 2028 83	1	TOP PANEL	(10/12/2021 - ...)
	• 1079 2903 01	2	PANEL CLIP	
1050	1629 2029 83	1	TOP BACK	(10/12/2021 - ...)
	• 1079 2903 01	4	PANEL CLIP	
	• 1079 2903 03	2	PANEL PIN	
1060	1629 2027 02	1	BACK PANEL	(10/12/2021 - ...)
1070	1629 2052 00	1	PLATE	(10/12/2021 - ...)
1080	0147 1247 03	10	HEXAGON BOLT	(10/12/2021 - ...)
1090	0301 2321 00	10	WASHER	(10/12/2021 - ...)
1100	0216 1100 72	6	SCREW	(10/12/2021 - ...)

**Legend:**

MODEL:QCMD180\_21 - Model:QCMD 180

MODEL:QCMD215\_21 - Model:QCMD 215



**39 - Canopy Duplex - QCMD 220, QCMD 265, QCMD 320**

MODEL:QCMD220\_21 , MODEL:QCMD265\_21 , MODEL:QCMD320\_21



Ref	Part Number	Qty	Name	Validity
1005	1089 9068 01	1	KEY	(10/12/2021 - ...)
1010	1629 2033 83	1	FRONT PANEL	(10/12/2021 - ...) MODEL:QCMD220_21 , MODEL:QCMD265_21 , MODEL:QCMD320_21
	• 1513 0431 00	1	DOOR LOCK	
1020	1629 2147 09	1	LEFT PANEL	(10/12/2021 - ...) MODEL:QCMD220_21 , MODEL:QCMD265_21 , MODEL:QCMD320_21
1040	1629 2147 15	1	RIGHT PANEL	(10/12/2021 - ...) MODEL:QCMD220_21 , MODEL:QCMD265_21 , MODEL:QCMD320_21
1050	1629 2028 83	1	TOP PANEL	(10/12/2021 - ...) MODEL:QCMD220_21 , MODEL:QCMD265_21 , MODEL:QCMD320_21
1060	1629 2098 83	1	TOP BACK	(10/12/2021 - ...) MODEL:QCMD220_21 , MODEL:QCMD265_21 , MODEL:QCMD320_21
1070	1629 2026 02	1	BACK PANEL	(10/12/2021 - ...) MODEL:QCMD220_21 , MODEL:QCMD265_21 , MODEL:QCMD320_21
1080	1629 2052 00	1	PLATE	(10/12/2021 - ...)
1090	0147 1247 03	15	HEXAGON BOLT	(10/12/2021 - ...)
1100	0301 2321 00	15	WASHER	(10/12/2021 - ...)
1110	0216 1100 72	6	SCREW	(10/12/2021 - ...)

**Legend:**

MODEL:QCMD220\_21 - Model:QCMD 220

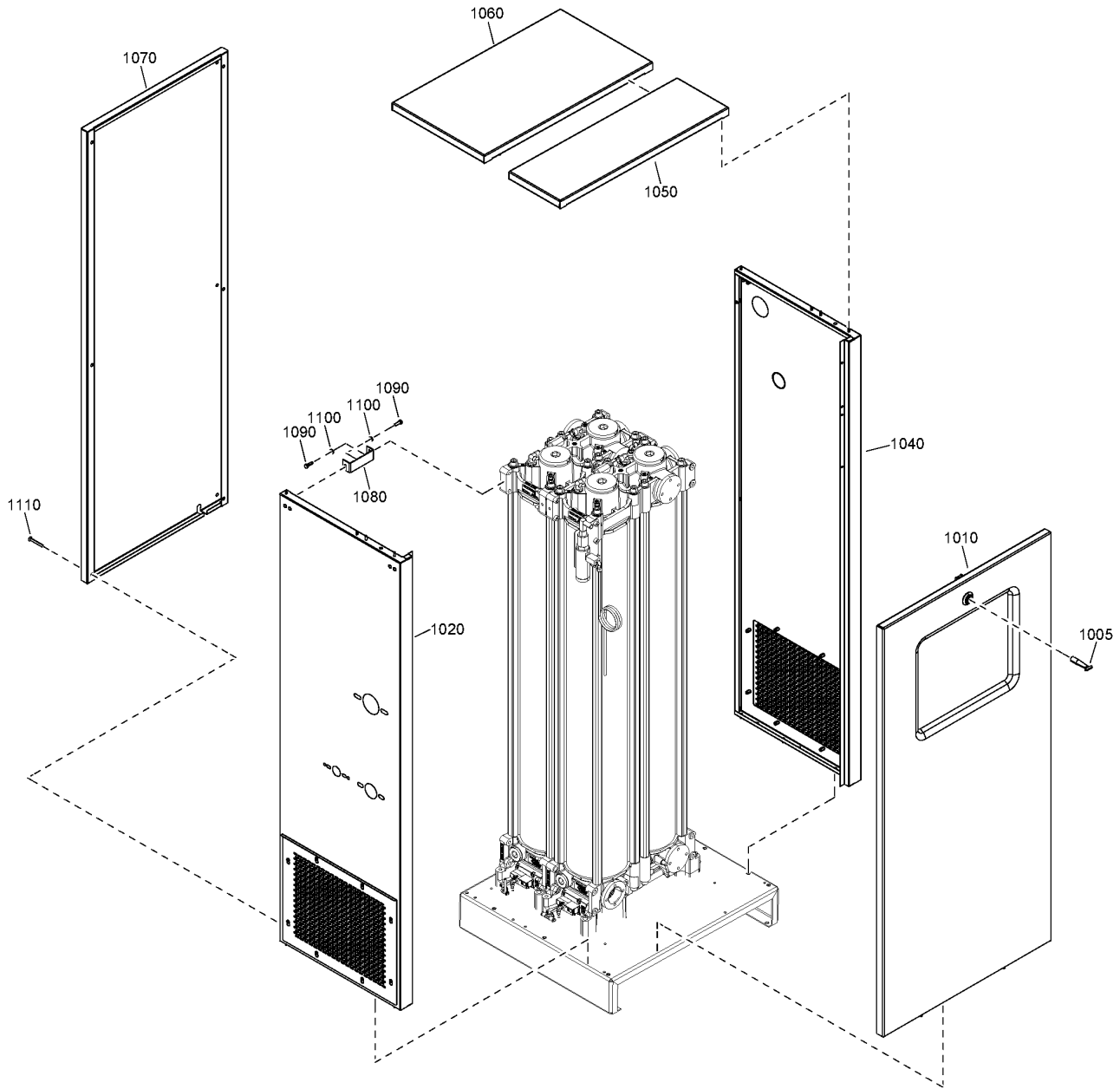
MODEL:QCMD265\_21 - Model:QCMD 265

MODEL:QCMD320\_21 - Model:QCMD 320



**40 - Canopy Duplex - QCMD 355, QCMD 415**

MODEL:QCMD355\_21 , MODEL:QCMD415\_21



## 40 - Canopy Duplex - QCMD 355, QCMD 415

MODEL:QCMD355\_21 , MODEL:QCMD415\_21

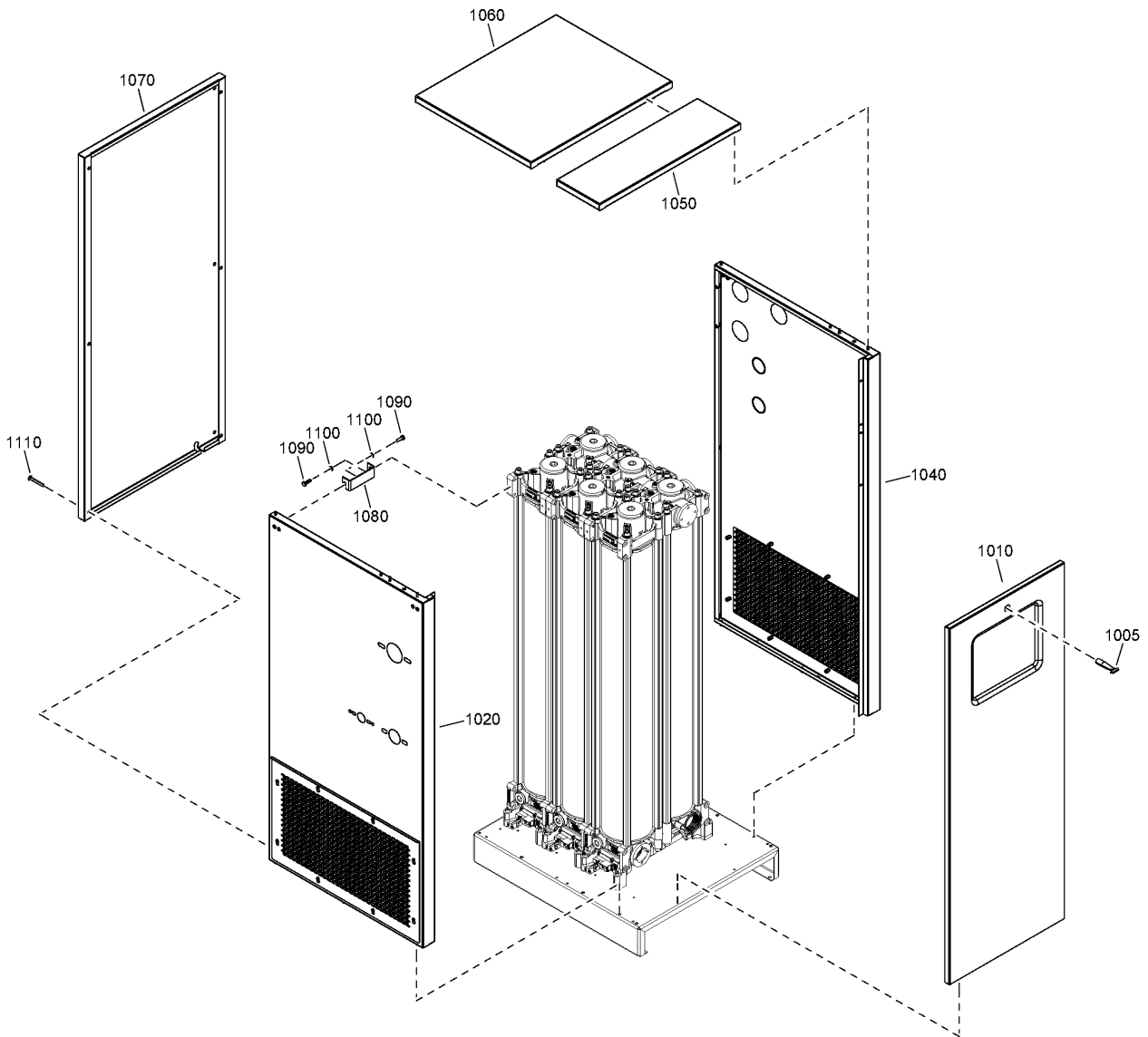


Ref	Part Number	Qty	Name	Validity
1005	1089 9068 01	1	KEY	(10/12/2021 - ...)
1010	1629 2034 83	1	FRONT PANEL	(10/12/2021 - ...)
	• 1513 0431 00	1	DOOR LOCK	
1020	1629 2147 21	1	LEFT PANEL	(10/12/2021 - ...)
1040	1629 2147 27	1	RIGHT PANEL	(10/12/2021 - ...)
1050	1629 2028 83	1	TOP PANEL	(10/12/2021 - ...)
1060	1629 2098 83	1	TOP BACK	(10/12/2021 - ...)
1070	1629 2027 02	1	BACK PANEL	(10/12/2021 - ...)
1080	1629 2052 00	1	PLATE	(10/12/2021 - ...)
1090	0147 1247 03	15	HEXAGON BOLT	(10/12/2021 - ...)
1100	0301 2321 00	15	WASHER	(10/12/2021 - ...)
1110	0216 1100 72	6	SCREW	(10/12/2021 - ...)

### Legend:

MODEL:QCMD355\_21 - Model:QCMD 355

MODEL:QCMD415\_21 - Model:QCMD 415



# 41 - Canopy Triplex - QCMD 400, QCMD 475

MODEL:QCMD400\_21 , MODEL:QCMD475\_21

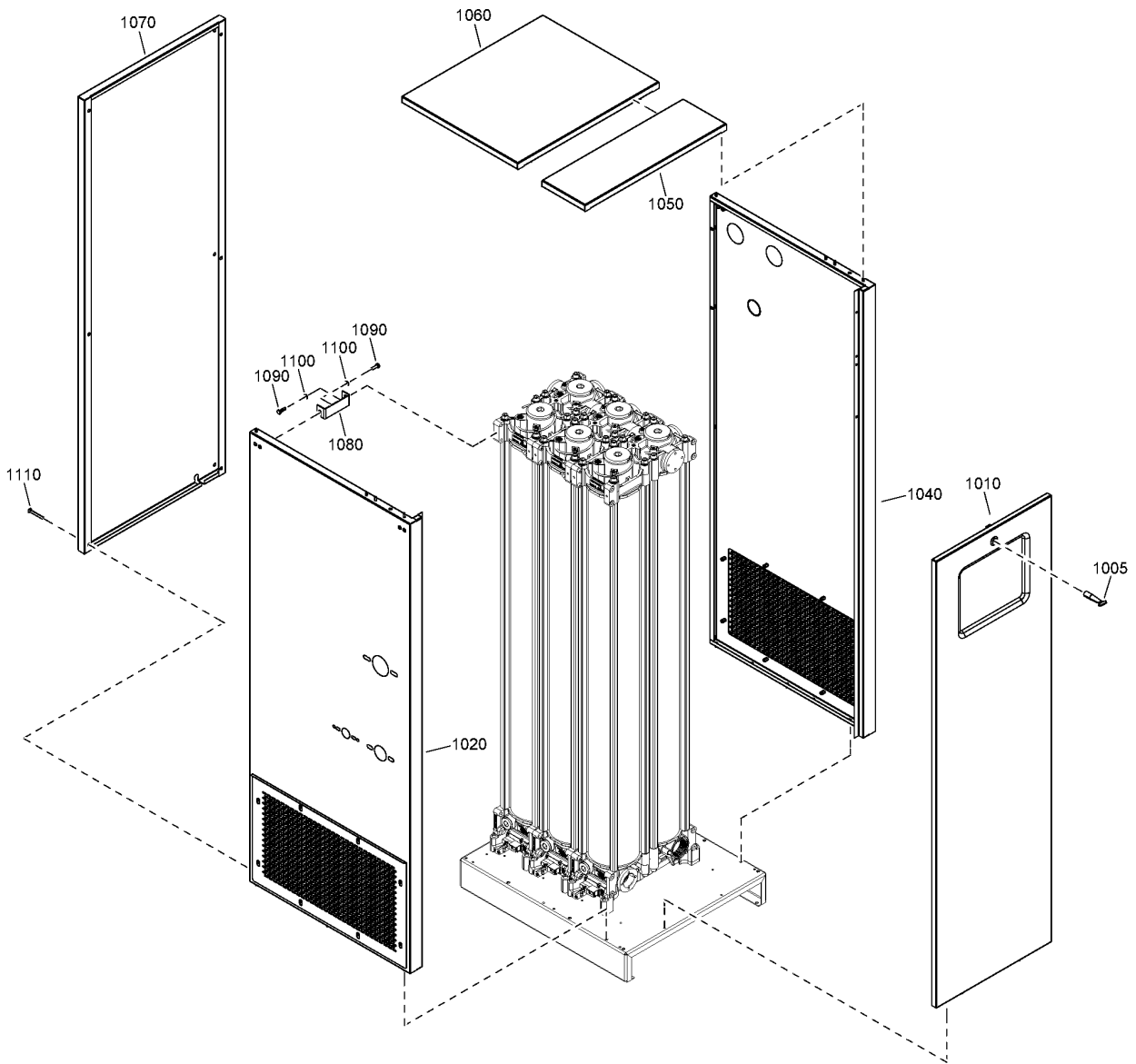


Ref	Part Number	Qty	Name	Validity
1005	1089 9068 01	1	KEY	(10/12/2021 - ...)
1010	1629 2033 83	1	FRONT PANEL	(10/12/2021 - ...) MODEL:QCMD400_21 , MODEL:QCMD475_21
	• 1513 0431 00	1	DOOR LOCK	
1020	1629 2148 47	1	LEFT BACK PANEL	(10/12/2021 - ...) MODEL:QCMD400_21 , MODEL:QCMD475_21
1040	1629 2148 53	1	RIGHT PANEL	(10/12/2021 - ...) MODEL:QCMD400_21 , MODEL:QCMD475_21
1050	1629 2028 83	1	TOP PANEL	(10/12/2021 - ...) MODEL:QCMD400_21 , MODEL:QCMD475_21
1060	1629 2103 83	1	TOP BACK	(10/12/2021 - ...) MODEL:QCMD400_21 , MODEL:QCMD475_21
1070	1629 2026 02	1	BACK PANEL	(10/12/2021 - ...) MODEL:QCMD400_21 , MODEL:QCMD475_21
1080	1629 2052 00	1	PLATE	(10/12/2021 - ...)
1090	0147 1247 03	15	HEXAGON BOLT	(10/12/2021 - ...)
1100	0301 2321 00	15	WASHER	(10/12/2021 - ...)
1110	0216 1100 72	6	SCREW	(10/12/2021 - ...)

### Legend:

MODEL:QCMD400\_21 - Model:QCMD 400

MODEL:QCMD475\_21 - Model:QCMD 475



## 42 - Canopy Triplex - QCMD 535, QCMD 625

MODEL:QCMD535\_21 , MODEL:QCMD625\_21



Ref	Part Number	Qty	Name	Validity
1005	1089 9068 01	1	KEY	(10/12/2021 - ...)
1010	1629 2034 83	1	FRONT PANEL	(10/12/2021 - ...) MODEL:QCMD535_21 , MODEL:QCMD625_21
	• 1513 0431 00	1	DOOR LOCK	
1020	1629 2148 59	1	LEFT PANEL	(10/12/2021 - ...) MODEL:QCMD535_21 , MODEL:QCMD625_21
1040	1629 2148 65	1	RIGHT PANEL	(10/12/2021 - ...) MODEL:QCMD535_21 , MODEL:QCMD625_21
1050	1629 2028 83	1	TOP PANEL	(10/12/2021 - ...) MODEL:QCMD535_21 , MODEL:QCMD625_21
1060	1629 2103 83	1	TOP BACK	(10/12/2021 - ...) MODEL:QCMD535_21 , MODEL:QCMD625_21
1070	1629 2027 02	1	BACK PANEL	(10/12/2021 - ...) MODEL:QCMD535_21 , MODEL:QCMD625_21
1080	1629 2052 00	1	PLATE	(10/12/2021 - ...)
1090	0147 1247 03	15	HEXAGON BOLT	(10/12/2021 - ...)
1100	0301 2321 00	15	WASHER	(10/12/2021 - ...)
1110	0216 1100 72	6	SCREW	(10/12/2021 - ...)

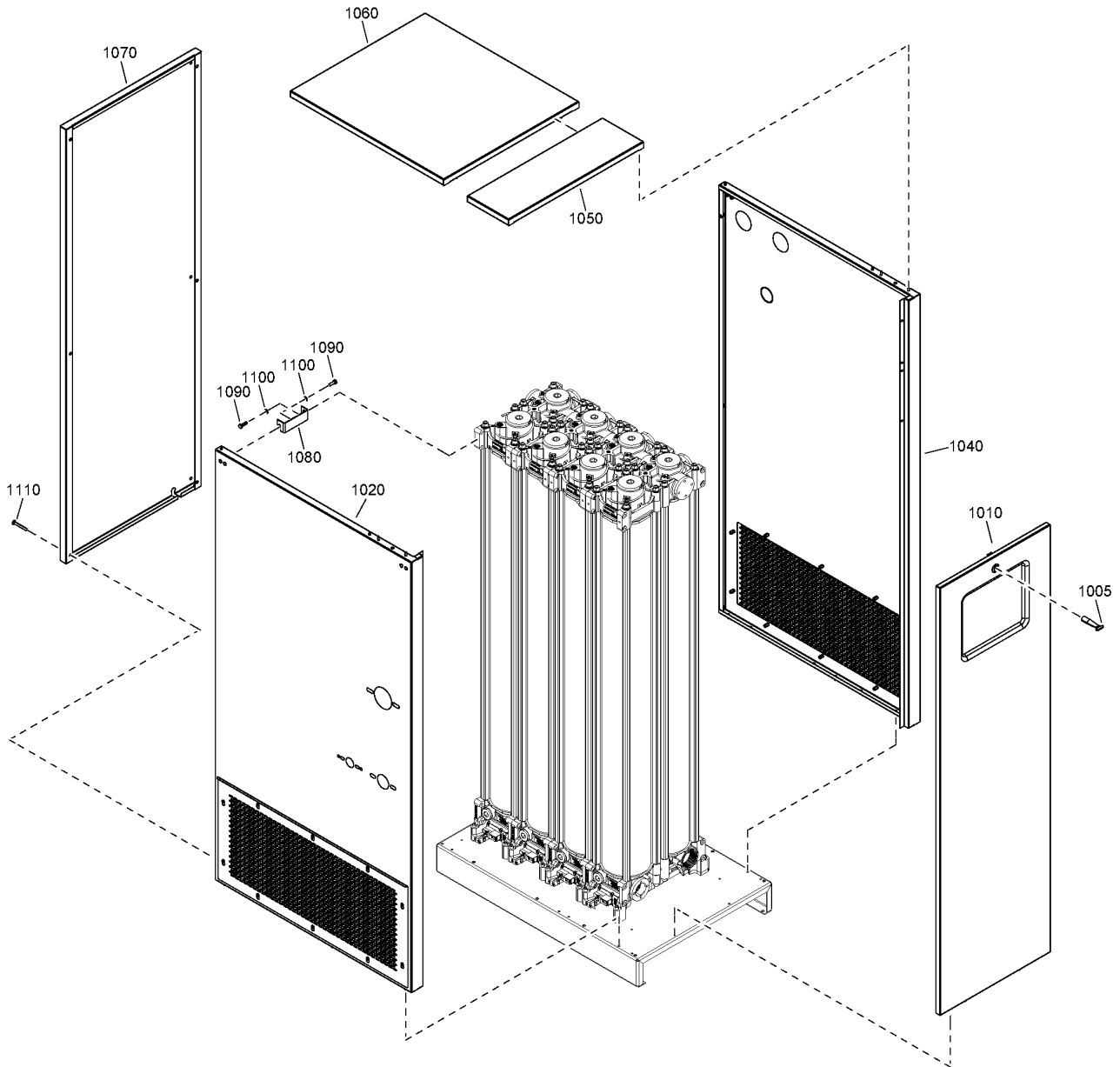
### Legend:

MODEL:QCMD535\_21 - Model:QCMD 535

MODEL:QCMD625\_21 - Model:QCMD 625



**43 - Canopy Quadruplex - QCMD 690**  
MODEL: QCMD690\_21



**43 - Canopy Quadruplex - QCMD 690**

MODEL:QCMD690\_21



Ref	Part Number	Qty	Name	Validity
1005	1089 9068 01	1	KEY	(10/12/2021 - ...)
1010	1629 2034 83	1	FRONT PANEL	(10/12/2021 - ...) MODEL:QCMD690_21
	• 1513 0431 00	1	DOOR LOCK	
1020	1629 2148 74	1	LEFT PANEL	(10/12/2021 - ...) MODEL:QCMD690_21
1040	1629 2148 80	1	RIGHT PANEL	(10/12/2021 - ...) MODEL:QCMD690_21
1050	1629 2028 83	1	TOP PANEL	(10/12/2021 - ...) MODEL:QCMD690_21
1060	1629 2058 83	1	TOP BACK	(10/12/2021 - ...) MODEL:QCMD690_21
1080	1629 2052 00	1	PLATE	(10/12/2021 - ...)
1090	0147 1247 03	17	HEXAGON BOLT	(10/12/2021 - ...)
1100	0301 2321 00	17	WASHER	(10/12/2021 - ...)
1110	0216 1100 72	6	SCREW	(10/12/2021 - ...)

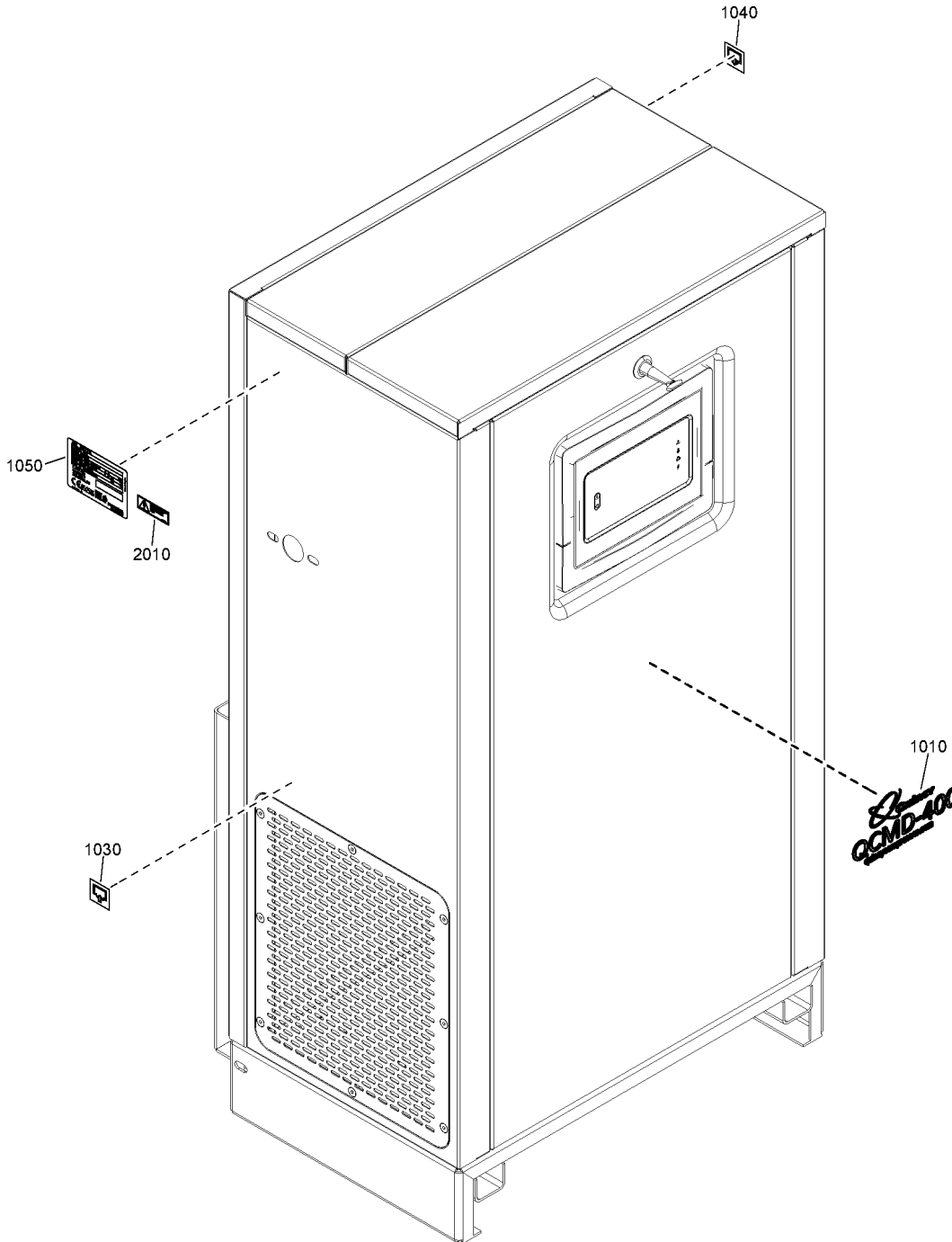
**Legend:**

MODEL:QCMD690\_21 - Model:QCMD 690



## 44 - Labels

MODEL:QCMD100\_21 , MODEL:QCMD110\_21 , MODEL:QCMD135\_21 , MODEL:QCMD140\_21 , MODEL:QCMD165\_21 , MODEL:QCMD180\_21 ,  
MODEL:QCMD215\_21 , MODEL:QCMD220\_21 , MODEL:QCMD265\_21 , MODEL:QCMD320\_21 , MODEL:QCMD355\_21 , MODEL:QCMD400\_21 ,  
MODEL:QCMD415\_21 , MODEL:QCMD45\_21 , MODEL:QCMD475\_21 , MODEL:QCMD50\_21 , MODEL:QCMD535\_21 , MODEL:QCMD625\_21 ,  
MODEL:QCMD65\_21 , MODEL:QCMD690\_21 , MODEL:QCMD75\_21 , MODEL:QCMD90\_21



## 44 - Labels

MODEL:QCMD100\_21 , MODEL:QCMD110\_21 , MODEL:QCMD135\_21 , MODEL:QCMD140\_21 , MODEL:QCMD165\_21 , MODEL:QCMD180\_21 ,  
 MODEL:QCMD215\_21 , MODEL:QCMD220\_21 , MODEL:QCMD265\_21 , MODEL:QCMD320\_21 , MODEL:QCMD355\_21 , MODEL:QCMD400\_21 ,  
 MODEL:QCMD415\_21 , MODEL:QCMD45\_21 , MODEL:QCMD475\_21 , MODEL:QCMD50\_21 , MODEL:QCMD535\_21 , MODEL:QCMD625\_21 ,  
 MODEL:QCMD65\_21 , MODEL:QCMD690\_21 , MODEL:QCMD75\_21 , MODEL:QCMD90\_21



Ref	Part Number	Qty	Name	Validity
1010	1629 2301 01	1	LABEL QCMD45	(31/12/2027 - ...) MODEL:QCMD45_21
1010	1629 2301 13	1	LABEL QCMD50	(31/12/2027 - ...) MODEL:QCMD50_21
1010	1629 2301 02	1	LABEL QCMD65	(31/12/2027 - ...) MODEL:QCMD65_21
1010	1629 2301 14	1	LABEL QCMD75	(31/12/2027 - ...) MODEL:QCMD75_21
1010	1629 2301 03	1	LABEL QCMD90	(31/12/2027 - ...) MODEL:QCMD90_21
1010	1629 2301 15	1	LABEL QCMD100	(31/12/2027 - ...) MODEL:QCMD100_21
1010	1629 2301 04	1	LABEL QCMD110	(31/12/2027 - ...) MODEL:QCMD110_21
1010	1629 2301 05	1	LABEL QCMD135	(31/12/2027 - ...) MODEL:QCMD135_21
1010	1629 2301 16	1	LABEL QCMD140	(31/12/2027 - ...) MODEL:QCMD140_21
1010	1629 2301 17	1	LABEL QCMD165	(31/12/2027 - ...) MODEL:QCMD165_21
1010	1629 2301 06	1	LABEL QCMD180	(31/12/2027 - ...) MODEL:QCMD180_21
1010	1629 2301 18	1	LABEL QCMD215	(31/12/2027 - ...) MODEL:QCMD215_21
1010	1629 2301 07	1	LABEL QCMD220	(31/12/2027 - ...) MODEL:QCMD220_21
1010	1629 2301 08	1	LABEL QCMD265	(31/12/2027 - ...) MODEL:QCMD265_21
1010	1629 2301 19	1	LABEL QCMD320	(31/12/2027 - ...) MODEL:QCMD320_21
1010	1629 2301 09	1	LABEL QCMD355	(31/12/2027 - ...) MODEL:QCMD355_21
1010	1629 2301 10	1	LABEL QCMD400	(31/12/2027 - ...) MODEL:QCMD400_21
1010	1629 2301 20	1	LABEL QCMD415	(31/12/2027 - ...) MODEL:QCMD415_21
1010	1629 2301 21	1	LABEL QCMD475	(31/12/2027 - ...) MODEL:QCMD475_21
1010	1629 2301 11	1	LABEL QCMD535	(31/12/2027 - ...) MODEL:QCMD535_21
1010	1629 2301 22	1	LABEL QCMD625	(31/12/2027 - ...) MODEL:QCMD625_21
1010	1629 2301 12	1	LABEL QCMD690	(31/12/2027 - ...) MODEL:QCMD690_21
1030	1617 9587 00	1	OUTLET LABEL	(31/12/2027 - ...)
1040	1617 9588 00	1	INLET LABEL	(31/12/2027 - ...)
1050		1	DATA PLATE	(31/12/2027 - ...)
2010	2204 2199 00	1	DECAL	(17/09/2021 - ...)

### Legend:

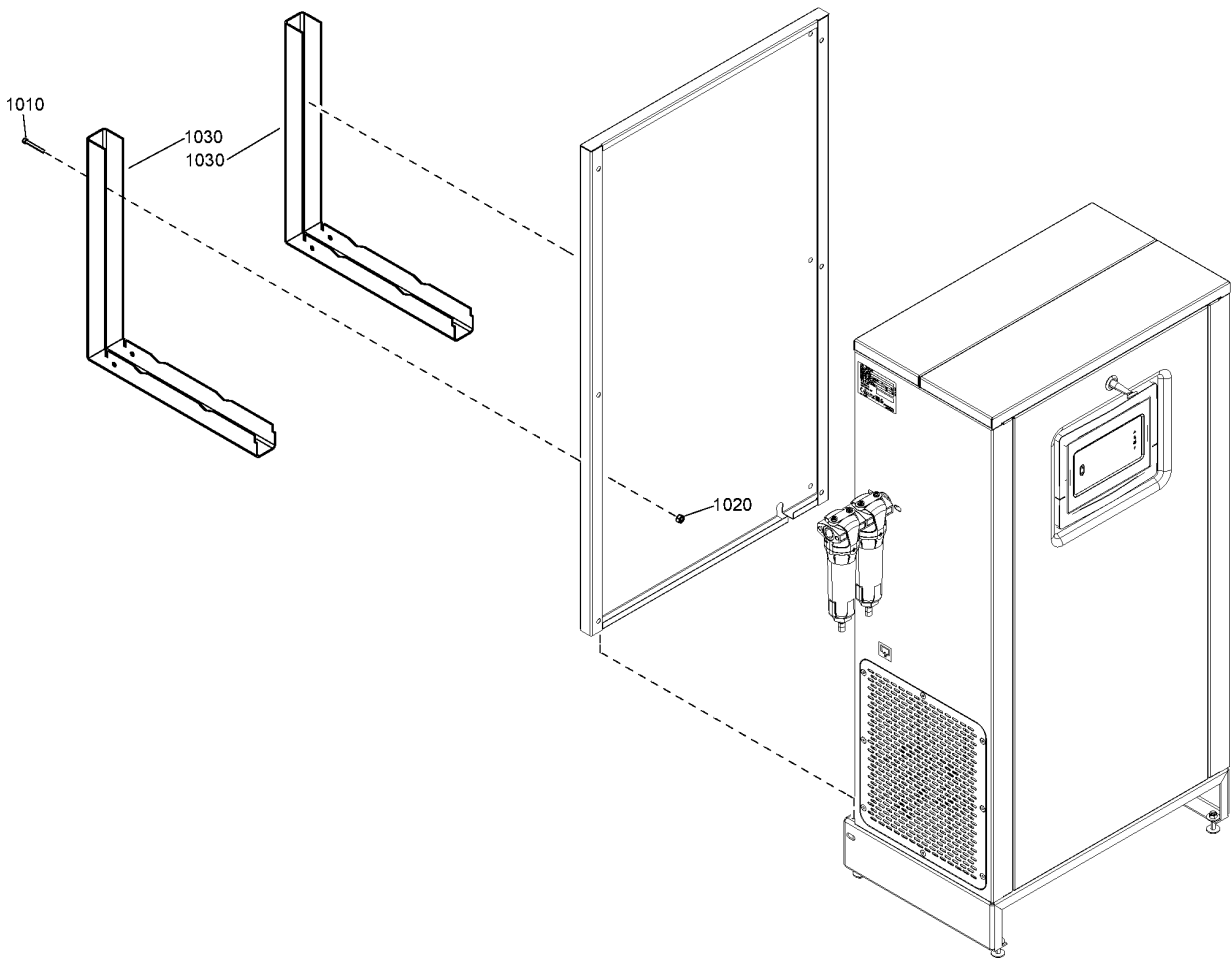
MODEL:QCMD100\_21 - Model:QCMD 100  
 MODEL:QCMD140\_21 - Model:QCMD 140  
 MODEL:QCMD215\_21 - Model:QCMD 215  
 MODEL:QCMD320\_21 - Model:QCMD 320  
 MODEL:QCMD415\_21 - Model:QCMD 415  
 MODEL:QCMD50\_21 - Model:QCMD 50  
 MODEL:QCMD65\_21 - Model:QCMD 65  
 MODEL:QCMD90\_21 - Model:QCMD 90

MODEL:QCMD110\_21 - Model:QCMD 110  
 MODEL:QCMD165\_21 - Model:QCMD 165  
 MODEL:QCMD220\_21 - Model:QCMD 220  
 MODEL:QCMD355\_21 - Model:QCMD 355  
 MODEL:QCMD45\_21 - Model:QCMD 45  
 MODEL:QCMD535\_21 - Model:QCMD 535  
 MODEL:QCMD690\_21 - Model:QCMD 690

MODEL:QCMD135\_21 - Model:QCMD 135  
 MODEL:QCMD180\_21 - Model:QCMD 180  
 MODEL:QCMD265\_21 - Model:QCMD 265  
 MODEL:QCMD400\_21 - Model:QCMD 400  
 MODEL:QCMD475\_21 - Model:QCMD 475  
 MODEL:QCMD625\_21 - Model:QCMD 625  
 MODEL:QCMD75\_21 - Model:QCMD 75

## 45.1 - Wall mounting

MODEL:QCMD100\_21 , MODEL:QCMD110\_21 , MODEL:QCMD135\_21 , MODEL:QCMD140\_21 , MODEL:QCMD165\_21 , MODEL:QCMD180\_21 ,  
MODEL:QCMD215\_21 , MODEL:QCMD45\_21 , MODEL:QCMD50\_21 , MODEL:QCMD65\_21 , MODEL:QCMD75\_21 , MODEL:QCMD90\_21



## 45.1 - Wall mounting

MODEL:QCMD100\_21 , MODEL:QCMD110\_21 , MODEL:QCMD135\_21 , MODEL:QCMD140\_21 , MODEL:QCMD165\_21 , MODEL:QCMD180\_21 ,  
MODEL:QCMD215\_21 , MODEL:QCMD45\_21 , MODEL:QCMD50\_21 , MODEL:QCMD65\_21 , MODEL:QCMD75\_21 , MODEL:QCMD90\_21



Ref	Part Number	Qty	Name	Validity
1010	0211 1334 03	4	SCREW	(30/11/2021 - ...)
1020	0266 2110 00	8	NUT	(30/11/2021 - ...)
1030	1629 3082 00	2	SUPPORT	(30/11/2021 - ...)

### Legend:

MODEL:QCMD100\_21 - Model:QCMD 100  
MODEL:QCMD140\_21 - Model:QCMD 140  
MODEL:QCMD215\_21 - Model:QCMD 215  
MODEL:QCMD65\_21 - Model:QCMD 65

MODEL:QCMD110\_21 - Model:QCMD 110  
MODEL:QCMD165\_21 - Model:QCMD 165  
MODEL:QCMD45\_21 - Model:QCMD 45  
MODEL:QCMD75\_21 - Model:QCMD 75

MODEL:QCMD135\_21 - Model:QCMD 135  
MODEL:QCMD180\_21 - Model:QCMD 180  
MODEL:QCMD50\_21 - Model:QCMD 50  
MODEL:QCMD90\_21 - Model:QCMD 90





