

Atlas Copco

Air treatment



CD 25, CD 35, CD 45, CD 55, CD 65, CD 90, CD 110, CD 130, CD 165, CD 195, CD 260

Parts List



Atlas Copco

Air treatment

CD 25, CD 35, CD 45, CD 55, CD 65, CD 90, CD 110, CD 130, CD 165, CD 195, CD 260

Parts List

Copyright, Atlas Copco Airpower n.v., Antwerp, Belgium.
Any unauthorized use or copying of the contents or any part thereof is prohibited. This applies in particular to trademarks, model denominations, part numbers and drawings.

Use only authorized parts. Any damage or malfunction caused by the use of unauthorized parts is not covered by Warranty or Product Liability.

Instructions	3
1 Service Kits	18
2 Base Frame Simplex	32
3 Base Frame Duplex.....	34
4 Base Frame Triplex.....	36
5 Base Frame Quadruplex.....	38
6 Air System.....	40
6.1 Block Valve Assembly (08/02/2017 - 22/09/2019).....	40
6.2 Block Valve Assembly (23/09/2019 - ...).....	42
6.3 Tower (08/02/2017 - 15/01/2018).....	44
6.4 Tower (16/01/2018 - ...).....	48
6.5 Nozzle Standard Efficiency.....	52
6.6 Nozzle High Efficiency.....	54
6.7 Inlet/Outlet Piping - High Efficiency (CD 25, CD 35, CD 45, CD 55), (CD 65, CD 90 - Pressure dew point -20°C,- 40°C).....	56
6.8 Inlet/Outlet Piping - High Efficiency (CD 65, CD 90 - Pressure dew point -70°C), (CD 110, CD 130, CD 165, CD 195).....	58
6.9 Inlet/Outlet Piping - High Efficiency CD 260 - Pressure dew point -20°C, -40°C.....	60
6.10 Inlet/Outlet connections - Standard Efficiency CD 25, CD 35, CD 45, CD 55, CD 65, CD 90.....	62
6.11 Inlet/Outlet connections - Standard Efficiency CD 110, CD 130, CD 165, CD 195, CD 260.....	64
7 Filters CD 25 - High Efficiency.....	66
8 Filters CD 25 - Standard Efficiency.....	68
9 Filters CD 35, CD 45 - High Efficiency (08/02/2017 - 26/10/2017).....	70
10 Filters CD 35, CD 45 - High Efficiency (27/10/2017 - ...).....	72
11 Filters CD 35, CD 45 - Standard Efficiency.....	74
12 Filters CD 55 - High Efficiency.....	76
13 Filters CD 55, CD 65 - Standard Efficiency.....	78
14 Filters CD 65 - High Efficiency.....	80
15 Filters CD 90 - High Efficiency (08/02/2017 - 26/10/2017).....	82
16 Filters CD 90 - High Efficiency (27/10/2017 - ...).....	84
17 Filters CD 90 - Standard Efficiency.....	88
18 Filters CD 110, CD 130 - High Efficiency.....	90
19 Filters CD 110, CD 130 - Standard Efficiency.....	92
20 Filters CD 165 - High Efficiency.....	94
21 Filters CD 165, CD 195 - Standard Efficiency.....	96
22 Filters CD 195 - High Efficiency.....	98
23 Filters CD 260 - High Efficiency.....	100
24 Filters CD 260 - Standard Efficiency.....	102
25 Plugs High Efficiency.....	104
26 Plugs Standard Efficiency.....	106

27	Blow-Off Assembly 3/4".....	108
28	Blow-Off Assembly 1"	110
29	Blow-Off Assembly 1-1/2".....	112
30	Blow-Off Assembly 2".....	114
31	Blow-Off Assembly Open silencer & 3/4" silencer.....	118
32	Pilot Air Connections Simplex.....	130
33	Pilot Air Connections Duplex.....	132
34	Pilot Air Connections Triplex.....	134
35	Pilot Air Connections Quadruplex.....	136
36	Loose - Nozzles Standard Efficiency.....	138
37	Loose - Nozzles High Efficiency.....	140
38	Electrical Components.....	148
39	Canopy Assembly Simplex - Standard Efficiency.....	156
40	Canopy Assembly Simplex - High Efficiency	160
41	Canopy Assembly Duplex - Standard Efficiency.....	164
42	Canopy Assembly Duplex - High Efficiency	166
43	Canopy Assembly Triplex - Standard Efficiency.....	170
44	Canopy Assembly Triplex - High efficiency (06/02/2017 - 03/02/2020).....	172
45	Canopy Assembly Triplex - High efficiency (04/02/2020 - ...).....	178
46	Canopy Assembly Quadruplex - High Efficiency (06/02/2017 - 09/02/2020).....	182
47	Canopy Assembly Quadruplex - High Efficiency (10/02/2020 - ...).....	184
48	Markings Standard Efficiency.....	186
49	Markings High Efficiency.....	188
50	Standard options.....	190
50.1	Cubicle - IP65.....	190
50.2	Wall Mounting kit CD 25-90 Simplex.....	192
50.3	Upgrade to Graphic controller.....	194
50.4	PDP Sensor.....	198

EN - English

1 ORDERING PARTS

Always specify the part number, the name and quantity of the required items, as well as the type and serial number of the machine.

2 COLUMN INFORMATION

Ref - Reference number: links a specific part from the list to the drawing. Only parts with a reference number are shown in the drawing. Parts in the drawing without a reference number are simply there to illustrate the assembly.

Part number - Part number to be used when ordering spare parts.

When no part number is specified, the component is not available as a spare part.

Parts which are contained in a kit will have the kit number mentioned on the line below. For complete content of the kit see chapter "1 - Service kits".

A part number preceded by a black dot is comprised in the assembly right above.

Remarks: Additional information to the part number right above.

Substituted by: The part number right above has been replaced by another part number due to an update or revision.

Qty - Quantity: Indicates the number of parts in relation to the corresponding reference number. „AR“ means „As required“: quantity or number to be determined.

Name - Part name: Translations of the English names can be found in document "Glossary of part names".

Validity - Defines the timeframe and type/version of the machines the part is valid for. Clarification of the codes used in the validity pattern can be found in the legend at the bottom of the page. A validity pattern mentioned in the chapter title applies to the whole chapter. A plus sign in the pattern is to be interpreted as 'and', a comma as 'or'.

Parentheses group the validity codes, similarly to mathematical parentheses, see following example:

'PRESS:8BAR + (FREQ:50HZ+MOVOL:500V , FREQ:60HZ+MOVOL:575V)' is valid for machines with 8 bar working pressure and 50Hz frequency and 500V supply voltage, or 8 bar working pressure and 60Hz frequency and 575V supply voltage.

EL - Reference to the drawing or the component inside the electric cubicle.

R. - Remarks: Extra information about the part. Explanation can be found at the bottom of the page.

BG - български

1 ПОРЪЧКА НА ЧАСТИ

Винаги цитирайте номера на частта, наименованието и количеството на необходимите изделия, както и типа и серийния номер на машината.

2 ИНФОРМАЦИЯ В КОЛОНИТЕ

Ref - Референтен номер: свързва дадена част от списъка с чертежа. На чертежа са показани само части с референтен номер.

Частите на чертежа без референтен номер са там, единствено за да се покаже възелът.

Part number - Номер на частта, който да се използва при поръчката на резервни части.

Ако не е посочен номер на частта, компонентът не се предлага като резервна част.

Частите, които се съдържат в даден комплект, ще включват номер на комплекта на долния ред. За пълното съдържание на комплекта вижте глава „1 – Service kits“.

Номер на част, пред който има черна точка, се съдържа във възела непосредствено по-горе.

Remarks: Допълнителна информация за частта – непосредствено по-горе.

Substituted by: Номерът на частта непосредствено по-горе е заменен от друг номер на частта поради актуализация или ревизия.

Qty - Количество: Посочва броя на частите във връзка със съответния референтен номер. „AR“ означава „Според нуждата“: количеството или броят ще бъдат определени допълнително.

Name - Име на частта: превод на английските имена можете да откриете в документа „Glossary of part names“.

Validity - Определя периода и типа/версията на машините, за които частта е валидна. Обяснение на елементите от кода, използвани в кода за валидността, можете да откриете в легендата в долната част на страницата.

Кодът за валидността, посочен в заглавието на главата, се отнася за цялата глава. Знакът плюс в кода се приема за „и“, а запетаята – за „или“. Скобите групират елементите на кодовете за валидност подобно на математическите скоби, вижте следния пример:

„PRESS:8BAR + (FREQ:50HZ+MOVOL:500V , FREQ:60HZ+MOVOL:575V)“ е валидно за машини с работно налягане 8 bar, честота 50 Hz и захранващо напрежение 500 V или работно налягане 8 bar, честота 60 Hz и захранващо напрежение 575 V.

EL - Референция към чертежа или компонента в електрическата кутия.

R.. - Забележки: допълнителна информация относно частта. Обяснения можете да намерите в долната част на страницата.

BR - Brasileiro

1 ENCOMENDANDO PEÇAS

Sempre especifique o número da peça, o nome e a quantidade dos itens necessários, assim como o tipo e o número de série da máquina.

Páginas marcadas com o símbolo Serviço - " " contêm peças do(s) Kit(s) de serviço. Para conhecer o conteúdo completo do kit, consulte o capítulo "1 - Service kits" (1 - Kits de serviço).

2 INFORMAÇÕES SOBRE AS COLUNAS

Ref. - Número de referência: indica onde está uma peça específica listada no desenho. Somente peças com número de referência são mostradas no desenho. As peças no desenho que não têm um número de referência destinam-se simplesmente a ilustrar o conjunto.

Part number - Número da peça: se nenhum número de peça estiver especificado, o componente não está disponível para peça sobressalente. Uma linha mostrada em negrito é um conjunto. Uma peça cujo número seja seguido por um ponto preto faz parte do conjunto impresso em negrito imediatamente acima dela.

O símbolo "<<< >>>" direciona para outra lista com o mesmo título, como "Name" (Nome).

Quando o número de peça específico é colocado abaixo da linha "Ref. / Name" (Ref. / Nome), é preciso escolher o tipo/versão da máquina.

Qty - Quantidade: indica o número de peças e os números de referência correspondentes. "AR" significa "As required" (Conforme solicitado): a quantidade ou o número a ser determinado.

Name - Nome da peça: as traduções dos nomes em inglês podem ser encontradas no documento "Glossary of part names" (Glossário de nomes de peças).

Remarks - Observações - Informações extras sobre a peça.

Uma série de letras pode indicar que uma determinada peça é certificada pelo órgão autorizado específico, de acordo com os códigos ou as regras da lista.

As medidas são fornecidas em milímetros.

CS - čeština

1 OBJEDNÁNÍ DÍLŮ

Vždy uveďte číslo dílu, název a množství požadovaných položek a také typ a sériové číslo stroje.

2 INFORMACE VE SLOUPCÍCH

Ref – Referenční číslo: Propojuje konkrétní díl ze seznamu s výkresem. Pouze díly s referenčním číslem jsou zobrazeny na výkresu. Díly bez referenčního čísla, které jsou na výkresu uvedeny, slouží pouze jako ilustrace.

Part number – Číslo dílu se používá pro objednávání náhradních dílů.

Pokud není uvedeno žádné číslo dílu, komponenta není k dispozici jako náhradní díl.

Díly obsažené v sadě mají na následujícím řádku uvedeno číslo sady. Úplný obsah viz kapitulu „1 – Service kits“.

Díl s číslem, před kterým je černý puntík, je obsažen v sestavě přímo nad ním.

Remarks: Další informace k číslu dílu přímo nad ním.

Substituted by: Číslo dílu přímo nad ním bylo nahrazeno jiným číslem dílu v důsledku aktualizace nebo revize.

Qty – Množství: Indikuje počet dílů pro odpovídající referenční číslo. „AR“ znamená „As required“ (Podle potřeby): množství nebo počet bude určen.

Name – Název dílu: Překlady anglických názvů naleznete v dokumentu „Glossary of part names“.

Validity – Definuje časový rámec a typ/verzi strojů, na které se daný díl vztahuje. Objasnění kódů použitých ve vzorci platnosti naleznete v legendě na konci stránky. Vzorec platnosti uvedený v názvu kapitoly se vztahuje na celou kapitolu. Znaménko plus ve vzorci se interpretuje jako „a“ a čárka jako „nebo“. Závorky seskupují kódy platnosti, obdobně jako matematické závorky, viz následující příklad:

„PRESS:8BAR + (FREQ:50HZ+MOVOL:500V , FREQ:60HZ+MOVOL:575V)“ platí pro stroje s provozním tlakem 8 bar, frekvencí 50 Hz a napájecím napětím 500 V nebo pro stroje s provozním tlakem 8 bar, frekvencí 60 Hz a napájecím napětím 575 V.

EL – Reference na výkres nebo komponentě uvnitř elektrického rozvaděče.

R. – Poznámky: Doplňující informace o dílu. Vysvětlení naleznete na konci stránky.

DA - Dansk

1 BESTILLING AF DELE

Angiv altid styknummeret, navnet på og antallet af de ønskede varer samt typen og serienummeret for maskinen.

2 OPLYSNINGER TIL KOLONNERNE

Ref - Referencenummer: Knytter en bestemt del fra listen til tegningen. Kun dele med et referencenummer vises på tegningen. Dele på tegningen uden et referencenummer er blot medtaget for at vise samlingen.

Part number - Styknummer, der skal bruges ved bestilling af reservedele.

Hvis der ikke er angivet et styknummer, fås komponenten ikke som reservedel.

Dele, der er indeholdt i et sæt, har sætnummeret stående på linjen nedenfor. Se kapitel "1 – Service kits" for at få vist hele indholdet af sættet.

Et styknummer med en sort prik foran indgår i samlingen lige ovenfor.

Remarks: Der findes yderligere oplysninger til styknummeret lige ovenfor.

Substituted by: Styknummeret lige ovenfor er blevet erstattet af et andet styknummer i forbindelse med en opdatering eller en revidering.

Qty - Antal: Angiver antallet af dele, der hører til det tilsvarende referencenummer. "AR" står for "As required": Antallet eller nummeret skal fastsættes.

Name - Navn på del: Oversættelser af de engelske navne kan findes i dokumentet "Glossary of part names".

Validity - Angiver tidshorisont og maskintype/-version, som delen gælder for. Forklaringer til koderne, der anvendes i modellen for gyldigheden, kan findes i teksten nederst på siden. En model for gyldigheden, der er nævnt i kapitlets titel, gælder for hele kapitlet. Et plustegn i modellen skal fortolkes som et "og", og et komma som et "eller".

Parenteser inddeler koderne, der beskriver gyldigheden, på samme måde som parenteser i matematik. Se følgende eksempel:

„PRESS:8BAR + (FREQ:50HZ+MOVOL:500V , FREQ:60HZ+MOVOL:575V)“ gælder for maskiner med et arbejdstryk på 8 bar, en frekvens på 50 Hz og en forsyningsspænding på 500 V eller for maskiner med et arbejdstryk på 8 bar, en frekvens på 60 Hz og en forsyningsspænding på 575 V.

EL – Refererer til tegningen eller komponenten inde i elskabet.

R. - Bemærkninger: Yderligere oplysninger om delen. Forklaringer kan findes nederst på siden.

DE - Deutsch

1 TEILE BESTELLEN

Geben Sie immer genau die Teilenummer, den Namen und die Anzahl des gewünschten Artikels und den Typ und die Seriennummer der Maschine an.

2 SPALTENINFORMATION

Ref - Referenznummer: Verknüpft ein spezifisches Teil der Liste mit der Zeichnung. Es werden nur Referenznummern in der Zeichnung gezeigt. In der Zeichnung dargestellte Teile ohne Referenznummer sind einfach nur zu Illustrationszwecken der Baugruppe abgebildet.

Part number - Die Teilenummer wird bei der Bestellung von Ersatzteilen angegeben.

Ist keine Teilenummer angegeben, ist die Komponente nicht als Ersatzteil verfügbar.

Bei Teilen, die zu einem Set gehören, wird die Setnummer unten auf der Linie angegeben. Zum kompletten Inhalt des Sets siehe Kapitel „1 – Service kits“.

Eine mit einem schwarzen Punkt versehene Teilenummer ist in dem direkt darüber stehenden Set enthalten.

Remarks: Zusätzliche Informationen zur Teilenummer stehen direkt darüber.

Substituted by: Die direkt darüber stehende Teilenummer wurde aufgrund einer Aktualisierung oder Überarbeitung durch eine andere Teilenummer ersetzt.

Qty - Anzahl: Gibt die Anzahl der Teile im Verhältnis zur entsprechenden Referenznummer an. „AR“ steht für „Nach Bedarf“: Anzahl oder Nummer muss noch angegeben werden.

Name - Teilename: Übersetzungen der englischen Bezeichnungen finden Sie im Dokument „Glossary of part names“.

Validity - Gibt den Zeitrahmen und den Typ/die Version der Maschine vor, für die die Teile gültig sind. Eine Erläuterung der Codes, die für das Gültigkeitsmuster angewandt werden, finden Sie am Fuß der Seite. Ein im Kapiteltitlet genanntes Gültigkeitsmuster bezieht sich auf das gesamte Kapitel. Ein Pluszeichen im Muster steht für „und“, ein Komma für „oder“. Klammern fassen die Codes in Gruppen zusammen, ähnlich wie bei mathematischen Klammern. Siehe dazu folgendes Beispiel:

„PRESS:8BAR + (FREQ:50HZ+MOVOL:500V , FREQ:60HZ+MOVOL:575V)“ ist für Maschinen gültig mit 8 bar-Betriebsdruck, 50 Hz-Frequenz und 500 V-Versorgungsspannung oder 8 bar-Betriebsdruck, 60 Hz-Frequenz und 575 V-Versorgungsspannung.

EL – Referenz zu der Zeichnung oder dem Bauteil im Inneren des Schaltkastens.

R. – Anmerkungen: Zusatzinformationen zum Teil. Erklärungen finden Sie am Fuß der Seite.

EL - ελληνικά

1 ΠΑΡΑΓΓΕΛΙΑ ΑΝΤΑΛΛΑΚΤΙΚΩΝ

Πρέπει πάντα να προσδιορίζετε τον κωδικό εξαρτήματος, την ονομασία και την ποσότητα των απαιτούμενων ειδών, καθώς και τον τύπο και τον αριθμό σειράς του μηχανήματος.

2 ΠΛΗΡΟΦΟΡΙΕΣ ΓΙΑ ΤΙΣ ΣΤΗΛΕΣ

Ref - Κωδικός αναφοράς: συσχετίζει ένα συγκεκριμένο εξάρτημα από τη λίστα με το σχέδιο. Μόνο εξαρτήματα που έχουν κωδικό αναφοράς εμφανίζονται στο σχέδιο. Τα εξαρτήματα στο σχέδιο που δεν έχουν κωδικό αναφοράς, υπάρχουν απλώς για την εικονογράφηση του συγκροτήματος.

Part number - Κωδικός εξαρτήματος, ο οποίος χρησιμοποιείται κατά την παραγγελία ανταλλακτικών.

Όταν δεν αναφέρεται κάποιος κωδικός εξαρτήματος, το εξάρτημα δεν διατίθεται ως ανταλλακτικό.

Για τα εξαρτήματα που περιέχονται σε κιτ, ο αριθμός του κιτ θα αναφέρεται στην παρακάτω γραμμή. Για το πλήρες περιεχόμενο του κιτ, βλ. κεφάλαιο "1 - Service kits".

Όταν μπροστά από τον κωδικό εξαρτήματος υπάρχει μια μαύρη κουκίδα, το εξάρτημα περιέχεται στο συγκρότημα που βρίσκεται ακριβώς από πάνω.

Remarks (Παρατηρήσεις): Πρόσθετες πληροφορίες για τον κωδικό εξαρτήματος ακριβώς από πάνω.

Substituted by (Έχει αντικατασταθεί από): Ο πιο πάνω κωδικός εξαρτήματος έχει αντικατασταθεί από άλλο κωδικό εξαρτήματος λόγω ενημέρωσης ή αναθεώρησης.

Qty - Ποσότητα: Δείχνει τον αριθμό των εξαρτημάτων σε σχέση με τον αντίστοιχο κωδικό αναφοράς. Το "AR" σημαίνει "As required" (Αναλόγως των απαιτήσεων): η ποσότητα ή ο αριθμός θα πρέπει να προσδιοριστούν.

Name - Ονομασία εξαρτήματος: Μεταφράσεις των ονομασιών από τα αγγλικά μπορείτε να βρείτε στο έγγραφο "Glossary of part names".

Validity - Καθορίζει το χρονικό πλαίσιο και τον τύπο/την έκδοση των μηχανημάτων στα οποία μπορεί να χρησιμοποιηθεί το εξάρτημα. Στο υπόμνημα, στο κάτω μέρος της σελίδας, μπορείτε να βρείτε μια αποσαφήνιση των κωδικών που χρησιμοποιούνται στο υπόδειγμα ισχύος παραγγελίας. Εάν αναφέρεται ένα υπόδειγμα ισχύος παραγγελίας στον τίτλο του κεφαλαίου, αυτό ισχύει για ολόκληρο το κεφάλαιο. Ένα σύμβολο "συν" στο υπόδειγμα θα πρέπει να ερμηνεύεται ως "και", ένα κόμμα ως "ή". Οι παρενθέσεις ομαδοποιούν τους κωδικούς ισχύος παραγγελίας, όπως οι παρενθέσεις στους μαθηματικούς τύπους. Δείτε το ακόλουθο παράδειγμα:

Το 'PRESS:8BAR + (FREQ:50HZ+MOVOL:500V , FREQ:60HZ+MOVOL:575V)' ισχύει για μηχανήματα με πίεση λειτουργίας 8 bar, συχνότητα 50 Hz και τάση τροφοδοσίας 500 V ή με πίεση λειτουργίας 8 bar, συχνότητα 60 Hz και τάση τροφοδοσίας 575 V.

EL - Κωδ. αναφοράς για το σχέδιο ή το εξάρτημα στο εσωτερικό του ηλεκτρικού πίνακα.

R. - Παρατηρήσεις: Πρόσθετες πληροφορίες σχετικά με το εξάρτημα. Επεξήγηση παρέχεται στο κάτω μέρος της σελίδας.

ES - Español

1 PEDIDO DE PIEZAS

Especifique siempre el número de referencia, el nombre y la cantidad de los elementos que necesita, además del tipo y número de serie de la máquina.

2 INFORMACIÓN DE LAS COLUMNAS

Ref - Número de referencia: enlaza una pieza concreta de la lista con el solo. Solo se muestran piezas con número de referencia en el plano. Las piezas del plano que no tienen números de referencia solo se muestran para ilustrar el conjunto.

Part number - Designación que se debe utilizar para pedir piezas de repuesto.

Si no se especifica una designación, esto quiere decir que el componente no está disponible como pieza de repuesto. Las piezas que forman parte de un kit tendrán el número de kit en la línea inferior. Para consultar el contenido completo del kit, consulte el capítulo "1 - Service kits".

Una designación precedida por un punto negro forma parte del conjunto inmediatamente superior.

Remarks: información adicional de la designación inmediatamente superior.

Substituted by: la designación inmediatamente superior se ha sustituido por otra debido a una actualización o revisión.

Qty - Cantidad: indica el número de piezas en relación con el número de referencia correspondiente. "AR" significa "Según necesidad": cantidad o número a determinar.

Name - Nombre de la pieza: las traducciones de los nombres en inglés pueden encontrarse en el documento "Glossary of part names"

Validity - Define el periodo y tipo/versión de las máquinas en las que se puede utilizar la pieza. Puede encontrar una explicación de los códigos utilizados en el patrón de validez en la leyenda de la parte inferior de la página. Un patrón de validez mencionado en el título del capítulo es aplicable a todo el capítulo. Un signo '+' en el patrón debe interpretarse como una 'y' y una coma debe interpretarse como una 'o'. Los paréntesis agrupan los códigos de validez de manera similar a su uso en matemáticas; véase el siguiente ejemplo: 'PRESS:8BAR + (FREQ:50HZ+MOVOL:500V , FREQ:60HZ+MOVOL:575V)' es válido para máquinas con una presión de trabajo de 8 bar, una frecuencia de 50 Hz y un voltaje de alimentación de 500 V o de 8 bar, una frecuencia de 60 Hz y un voltaje de alimentación de 575 V.

EL - Referencia al plano o el componente del interior del armario eléctrico.

R. - Notas: información adicional sobre la pieza; se puede encontrar la explicación en la parte inferior de la página.

ET - Eesti

1 OSADE TELLIMINE

Täpsustage alati osa number, soovitud ühikute nimi ja kogus, aga ka masina tüüp ja seerianumber.

2 TEABE TULP

Ref - Viitenumber: seostab loendis nimetatud konkreetse osa joonisega. Joonisel on näidatud ainult viitenumbri osa. Joonisel ilma viitenumbrita esitatud osadel on koostu kuvamisel illustreeriv tähendus.

Part number - Osa number, mida varuosade tellimisel kasutada.

Kui osa numbrit ei ole täpsustatud, ei ole vastav osa varuosana saadaval.

Komplekti kuuluvate osade puhul on alloleval real nimetatud komplekti number. Komplekti tervikliku kirjelduse leiate peatükist „1- Service kits“.

Kui osa numbri ees on must punkt, sisaldub osa ülaltoodud koostus.

Remarks: osa numbri kohal kuvatav lisateave.

Substituted by: ülaltoodud osa number on uuenduse või kontrolli tulemusena asendatud teise osa numbriga.

Qty - Kogus: osutab asjaomase viitenumbri seotud osade arvule. „AR“ tähendab „vastavalt vajadusele“: kogus või arv tuleb kindlaks määrata.

Name - Osa nimi: inglisekeelsete nimede tõlked leiate dokumendist „Glossary of part names“.

Validity - Määratleb ajavahemiku ja masina tüübi/versiooni, mille puhul osa kasutatakse. Kasutusmustris kasutatud koodide selgituse leiate iga lehekülje allosas olevast legendist. Peatüki pealkirjas nimetatud kasutusmuster kohaldub tervele peatükile. Mustris kasutatud plussmärgi tuleb tõlgendada sõnana „ja“, komana või sõnana „või“. Sarnaselt ümarsulgude matemaatikas kasutamisele rühmitavad ümarsulud kehtivuskoodide rühmad; vt järgmist näidet: 'PRESS:8BAR + (FREQ:50HZ+MOVOL:500V , FREQ:60HZ+MOVOL:575V)' kehtib masinate puhul, mille töö rõhk on 8 bar ja sagedus 50 Hz ja toitepinge 500 V, või siis masinate puhul, mille töö rõhk on 8 bar ja sagedus 60 Hz ja toitepinge 575V.

EL - Viide joonisele või elektrikapis olevale osale.

R. - Märkused: lisateave osa kohta. Selgituse leiate lehekülje allosast.

FI - Suomalainen

1 OSIEN TILAAMINEN

Määritä aina osanumero, haluttujen tuotteiden nimi ja määrä sekä koneen tyyppi ja sarjanumero.

2 SARAKETIEDOT

Ref - Viitenumero: Yhdistää jonkin tietyn luettelossa mainitun osan piirrokseseen. Piirroksessa näkyvät vain ne osat, joilla on viitenumero. Ne osat, joilla ei ole viitenumeroa, ovat piirroksessa vain kokoonpanoa kuvaamassa.

Part number - Osanumero, jota on käytettävä varaosia tilattaessa.

Jos osanumeroa ei ole määritetty, komponentti ei ole saatavana varaosana.

Sarjan mukana tulevilla osilla on sarjanumero, joka on merkitty alla olevalle viivalle. Lue tiedot sarjan täydellisestä sisällöstä luvusta 1 – Service kits.

Osanumero, jota edeltää musta piste, sisältyy edellä olevaan kokoonpanoon.

Remarks: lisätietoja edellä olevaan osanumeroon.

Substituted by: edellä oleva osanumero on korvattu toisella osanumerolla päivityksen tai korjauksen takia.

Qty - Määrä: Osoittaa viitenumeroon liittyvien osien määrän. AR (As required) tarkoittaa määritettävää määrää.

Name - Osan nimi: englanninkielisten nimien käännökset on kerrottu asiakirjassa "Glossary of part names".

Validity - Määrittää sen ajanjakson ja koneiden tyyppin tai version, joita osa koskee. Määrittämissä käytetyt koodit on selitetty sivun alalaidan kuvatekstissä. Luvun otsikossa mainittu määrittämissä koskee koko lukua.

Kaavassa oleva plusmerkki tarkoittaa ja-sanaa ja pilkku tai-sanaa. Sulkeet ryhmittävät määrittämissä matemaattisten sulkeiden tavalla, esimerkiksi näin:

PRESS:8BAR + (FREQ:50HZ+MOVOL:500V , FREQ:60HZ+MOVOL:575V) koskee koneita, joiden työskentelypaine on 8 baaria, taajuus 50 hertsiä ja verkkojännite 500 volttia tai joiden työskentelypaine on 8 baaria, taajuus 60 hertsiä ja verkkojännite 575 volttia.

EL - Viittaus piirrokseseen tai sähkökotelon sisällä olevaan komponenttiin.

R. - Huomautukset: Lisätietoja osasta. Selitys on sivun alalaidassa.

FR - Français

1 COMMANDER DES PIÈCES

Toujours spécifier le numéro de pièce, la désignation et la quantité des articles souhaités ainsi que le type et le numéro de série de la machine.

2 COLONNE INFORMATIONS

Ref - Référence : associe une pièce donnée de la liste au schéma. Seules les pièces avec une référence sont illustrées sur le schéma. Les pièces représentées sur le schéma sans référence servent uniquement à illustrer l'ensemble.

Part number - Numéros de pièce à utiliser lors de la commande de pièces de rechange.

Si aucun numéro de pièce n'est indiqué, le composant n'est pas disponible en tant que pièce de rechange.

Pour les pièces contenues dans un kit, le numéro de kit est mentionné à la ligne ci-dessous. Pour voir le contenu du kit en détail, consulter le chapitre « 1 – Service Kits ».

Un numéro de pièce précédé d'un point noir est compris dans l'ensemble ci-dessus.

Remarks : informations supplémentaires sur le numéro de pièce ci-dessus.

Substituted by : le numéro de pièce ci-dessus a été remplacé par un autre numéro de pièce suite à une mise à jour ou une révision.

Qty - Quantité : indique le nombre de pièces en fonction du numéro de pièce correspondant. « AR » signifie « As required » (autant que nécessaire) : quantité ou nombre à définir.

Name - Désignation de la pièce : les traductions des désignations anglaises sont disponibles dans le document « Glossary of part names ».

Validity - Définit le délai et le type/version de machines pour lesquels les pièces sont valides. Pour plus de détails sur les codes utilisés dans le modèle de validité, voir la légende en bas de page. Un modèle de validité mentionné dans le titre du chapitre s'applique à l'ensemble du chapitre. Le signe plus utilisé dans le modèle se comprend comme un « et », une virgule comme un « ou ». Les parenthèses regroupent les codes de validité, comme en mathématiques, voir l'exemple suivant :

« PRESS:8BAR + (FREQ:50HZ+MOVOL:500V , FREQ:60HZ+MOVOL:575V) » est valide pour des machines avec une pression de service de 8 bar et une fréquence de 50 Hz et une tension d'alimentation de 500 V ou une pression de service de 8 bar et une fréquence de 60 Hz et une tension d'alimentation de 575 V.

EL - Référence sur le schéma ou le composant à l'intérieur de l'armoire électrique.

R. - Remarque : informations supplémentaires sur la pièce. Pour plus de détails, voir le bas de page.

HU - Magyar

1 ALKATRÉSZRENDELÉS

Mindig adja meg a cikkszámot, a kért elemek nevét és mennyiségét, valamint a típust és a gyári számot.

2 A TÁBLÁZAT OSZLOPAI

Ref - Hivatkozási szám: a felsorolt alkatrészt a megfelelő ábrához társítja. A rajzon csak hivatkozási számmal ellátott alkatrészek láthatók. Az ábrán a hivatkozási számmal nem rendelkező alkatrészek csak az összeszerelés módját illusztrálják.

Part number - A pótalkatrészek rendelésénél használandó cikkszám.

Ha nincs megadva cikkszám, az adott alkatrész nem kapható pótalkatrészként.

Azokra az alkatrészekre, amelyek egy készlet részeként kaphatók, a készlet cikkszámára vonatkozik, amely az alsó sorban szerepel. A készlet teljes tartalmát lásd: „1 – Service Kits” című fejezet.

Ha egy cikkszámot pont előz meg, az illető alkatrész a közvetlenül felette lévő sorban szereplő egység részét képezi.

Remarks: További információk a közvetlenül felette lévő sorban szereplő cikkszámra vonatkozóan.

Substituted by: A közvetlenül felette lévő sorban szereplő cikkszámot frissítés vagy új változat következtében új cikkszám váltotta fel.

Qty - Mennyiség: az adott hivatkozási számhoz kapcsolódó alkatrészek számát jelöli. Az „AR” jelentése „As required” (igény szerint): itt megadhatja a mennyiséget vagy a számot.

Name - Az alkatrész neve: az angol nyelvű elnevezések fordítása az „Glossary of part names” c. dokumentumban található.

Validity - Azt az időkeretet, továbbá azokat a géptípusokat/-verziókat adja meg, amelyekhez az alkatrész használható. Az érvényességi formulában használt kódok magyarázata a lap alján olvasható. A fejezetcímben szereplő érvényességi formula az egész fejezetre érvényes. A formulában szereplő plusz (+) jel jelentése: „és”, a vessző (,) jelentése: „vagy”. A zárójelek a matematikában használt zárójelekhez hasonlóan csoportosítják az érvényességi kódokat; lásd a következő példát:

A „PRESS:8BAR + (FREQ:50HZ+MOVOL:500V , FREQ:60HZ+MOVOL:575V)” 8 bar üzemi nyomású, 50 Hz frekvenciájú és 500 V tápfeszültségű, vagy 8 bar üzemi nyomású, 60 Hz frekvenciájú és 575 V tápfeszültségű berendezéseket jelöl.

EL – Hivatkozás az elektromos szekrényen belüli ábrára vagy alkatrészre.

R. – Megjegyzések: Az alkatrésszel kapcsolatos további információk. A magyarázat a lap alján található.

IT - Italiano

1 ORDINE DEI RICAMBI

Specificare sempre il numero categorico, il nome e la quantità degli articoli richiesti, oltre al tipo e al numero di serie della macchina.

2 COLONNA DELLE INFORMAZIONI

Ref - Numero di riferimento: associa un ricambio specifico dalla lista all'illustrazione. Nell'illustrazione sono mostrati solo ricambi dotati di numero di riferimento. I ricambi presenti nell'illustrazione privi di numero di riferimento sono riportati semplicemente per illustrare il montaggio.

Part number - Numero categorico da utilizzare per l'ordine di parti di ricambio.

Quando non è specificato alcun numero categorico, il componente non è disponibile come parte di ricambio.

I ricambi contenuti in un kit avranno il numero di kit riportato nella riga sottostante. Per il contenuto completo del kit vedere il capitolo "1 – Service kits".

Un numero categorico preceduto da un punto nero fa parte del gruppo immediatamente precedente.

Remarks: le informazioni aggiuntive relative al numero categorico sono riportate in alto.

Substituted by: il numero categorico immediatamente precedente è stato sostituito da un altro numero categorico a causa di un aggiornamento o di una revisione.

Qty - Quantità: indica il numero di ricambi corrispondenti al numero di riferimento. "AR" significa "As required" (Secondo necessità): quantità o numero da definire.

Name - Nome parte: la traduzione dei termini dall'inglese è reperibile nel documento "Glossary of part names".

Validity - Definisce i tempi e il tipo/versione di macchine per le quali il ricambio è valido. La legenda in fondo alla pagina riporta una spiegazione dei codici utilizzati nello schema di validità. Uno schema di validità menzionato nel titolo del capitolo si applica all'intero capitolo. Un segno più nello schema deve essere interpretato come "e", una virgola come "o". Tra le parentesi sono raggruppati i codici di validità, al pari delle parentesi matematiche, vedere il seguente esempio:

"PRESS:8BAR + (FREQ:50HZ+MOVOL:500V , FREQ:60HZ+MOVOL:575V)" è valido per le macchine con pressione di esercizio di 8 bar e 50Hz di frequenza e una tensione di alimentazione di 500 V, o con pressione di esercizio di 8 bar, frequenza di 60Hz e tensione di alimentazione di 575 V.

EL – Riferimento all'illustrazione o al componente all'interno dell'armadio elettrico.

R. – Note: informazioni aggiuntive sulla spiegazione dei ricambi sono reperibili in fondo alla pagina.

JA - 日本の

1 部品の注文

部品番号、注文するアイテムの名称および数量、機器のタイプおよびシリアル番号を必ず指定してください。サービスマーク“ ”のついたページにはサービスキットの部品が記載されています。キットの内容物については、第1章「サービスキット」を参照してください。

2 各列の説明

Ref. - 参照番号：リストの部品が図のどこにあるかを示します。参照番号がある部品のみが図に示されています。参照番号がない部品はアセンブリを表現するため便宜上表記されています。

Part number - 部品番号：部品番号が示されていない部品は、スペア部品としては提供されていません。太字の行はアセンブリを示します。番号の後に黒い点が付いている部品は、すぐ上にある太字のアセンブリを構成しています。

“<<< >>>”は、“Name”と同じタイトルの別のリストを示します。

“**Ref.**”または“Name”行の下に、特定の部品の部品番号が記載されている場合は、機器のタイプ/バージョンに応じて部品を選択してください。

Qty - 数量：参照番号に対応する部品の数量を示します。 „AR”は「必要に応じて」を意味し、必要に応じて数量または番号を指定します。

Name - 部品名：英語に対応する各言語の名称は「Glossary of part names」（部品名称対応表）に記載されています。

Remarks - 部品に関する追加情報です。

一連の文字列は特定の部品が指定認定団体によって承認されていることを示し、リストのコードまたは規定に準拠しています。

測定値はミリメートル単位で示されています。

LT - Lietuvos

1 DALIŲ UŽSAKYMAS

Visada nurodykite pageidaujamos prekės dalies numerį, pavadinimą ir kiekį. Taip pat nurodykite įrenginio tipą ir serijos numerį.

2 INFORMACIJA STULPELIUOSE

Ref - Nuorodos numeris: susieja konkrečią dalį iš sąrašo su brėžiniu. Brėžinyje rodomos tik nuorodos numerį turinčios dalys. Brėžinyje parodytos dalys be nuorodos numerio yra tiesiog įrenginio iliustracija.

Part number - Dalies numeris, naudojamas užsakant atsargines dalis.

Jei dalies numeris nenurodytas, komponentas negalimas kaip atsarginė dalis.

Rinkinyje esančios dalys turi rinkinio numerį, minimą apatinėje eilutė. Visą rinkinio turinį gali pamatyti skyriuje „1 – Service kits“.

Jei prieš dalies numerį yra juodas taškas, jis yra viršuje pateiktame įrenginyje.

Remarks: papildoma dalies numerio informacija pateikta dešinėje pusėje viršuje.

Substituted by: dešinėje viršuje nurodytas dalies numeris buvo pakeistas kitu dalies numerio, nes vyko atnaujinimas arba revizija.

Qty - Kiekis: pateikiamas dalių, kurioms priskiriamas atitinkamas nuorodos numeris, skaičius. „AR“ reiškia „Priklausomai nuo poreikio“: kiekis arba skaičius bus nustatytas to prireikus.

Name - Dalies pavadinimas: anglų kalba pateiktų pavadinimų vertimus rasite dokumente „Glossary of part names“.

Validity - Apibūdinamas laikotarpis ir įrenginio tipas / versija, kurioms dalis tinka. Tinkamumo šablone naudojami kodai paaiškinti puslapio apačioje esančioje legendoje. Tinkamumo šablonas skyriaus pavadinimas taikomas visam skyriui. Pliuso ženklas šablone reiškia „ir“, o kablelis – „arba“. Skliaustais grupuojami tinkamumo kodai (kaip ir matematiniai veiksmai), žr. pavyzdį:

„PRESS:8BAR + (FREQ:50HZ+MOVOL:500V , FREQ:60HZ+MOVOL:575V)“ tinka įrenginiams, kurių darbinis slėgis yra 8 barai, dažnis yra 50 Hz, o maitinimo įtampa yra 500 V, arba darbinis slėgis yra 8 barai, dažnis yra 60 Hz, o maitinimo įtampa yra 575 V.

EL - Nuoroda į brėžinį arba komponentą elektros modulio viduje.

R. - Pastabos: papildoma informacija apie dalį. Paaiškinimus galite rasti puslapio apačioje.

LV - Latvijas

1. DETAĻU PASŪTĪŠANA

Vienmēr norādiet detaļas numuru, nosaukumu un vajadzīgo daudzumu, kā arī iekārtas tipu un sērijas numuru.

2. KOLONNAS INFORMĀCIJA

Ref – Atsauces numurs: saista konkrētu sarakstā esošo detaļu ar rasējumu. Rasējumā tiek parādītas tikai detaļas ar atsaucē numuru. Detaļas rasējumā bez atsaucē numura paredzētas vienīgi tam, lai attēlotu attiecīgo mezglu.

Part number – Detaļas numurs, kas jāizmanto, pasūtot rezerves daļas.

Ja detaļas numurs nav norādīts, attiecīgais komponents nav pieejams kā rezerves daļa.

Komplektā iekļautām detaļām nākamajā rindā būs norādīts komplekta numurs. Komplekta pilnīgs saturs aprakstīts nodaļā "1 – Service kits".

Ja pirms detaļas numura ir melns punkts, tā ir iekļauta iepriekš attēlotajā mezglā.

Remarks: papildinformācija par iepriekšējo detaļas numuru.

Substituted by: iepriekšējais detaļas numurs ir aizstāts ar citu detaļas numuru atjaunināšanas vai pārskatīšanas dēļ.

Qty – Daudzums: apzīmē detaļu skaitu attiecīgajam atsaucē numuram. "AR" nozīmē "pēc nepieciešamības": jānosaka daudzums vai numurs.

Name – Detaļas nosaukums: angļu valodas nosaukumu tulkojumi ir atrodamī dokumentā "Glossary of part names".

Validity – Nosaka iekārtu derīguma periodu un tipu/versiju. Derīguma norādē iekļauto kodu skaidrojums ir norādīts eksplikācijā lappuses apakšdaļā. Nodaļas virsrakstā minētā derīguma norāde attiecas uz visu nodaļu. Pluszīme norādē jāinterpretē kā "un", bet komats kā "vai". Iekavas grupē derīguma kodus līdzīgi kā iekavas matemātikā, piemēram: "PRESS:8BAR + (FREQ:50HZ+MOVOL:500V , FREQ:60HZ+MOVOL:575V)" ir derīgs iekārtām ar 8 bāru darba spiedienu, 50 Hz frekvenci un 500 V barošanas spriegumu vai iekārtām ar 8 bāru darba spiedienu, 60 Hz frekvenci un 575 V barošanas spriegumu.

EL – Atsauce uz rasējumu vai elektrosadales skapja komponentu.

R. – Piezīmes: papildinformācija par detaļu. Skaidrojums atrodams lappuses apakšdaļā.

NL - Nederlands

1 BESTELLEN VAN ONDERDELEN

Vermeld altijd het onderdeelnummer, de benaming en de hoeveelheid van de gewenste onderdelen, alsmede het type en het serienummer van de machine.

2 KOLOMINFORMATIE

Ref. - Referentienummer: koppelt een specifiek onderdeel in de lijst aan de desbetreffende tekening. Alleen onderdelen met een referentienummer zijn in de tekening afgebeeld. Onderdelen zonder referentienummer die op de tekening voorkomen, worden slechts getoond om het geheel te illustreren.

Part number - Onderdeelnummer dat wordt gebruikt voor het bestellen van reserveonderdelen.

Indien geen onderdeelnummer is aangegeven, is de betreffende component niet als reserveonderdeel verkrijgbaar.

Van onderdelen uit een kit wordt het kitnummer op de regel eronder vermeld. Voor de volledige inhoud van de kit, zie paragraaf "1 - Service kits".

Een onderdeel waarvan het nummer gevolgd wordt door een zwart rondje, maakt deel uit van het vet afgedrukte samenstel direct erboven.

Remarks: aanvullende informatie voor het onderdeelnummer direct erboven.

Substituted by: het nummer direct erboven is vervangen door een ander onderdeelnummer als gevolg van een update of herziening.

Qty - Hoeveelheid: geeft het aantal onderdelen aan met betrekking tot met het overeenkomstige referentienummer. "AR" betekent "As required": de hoeveelheid of het aantal moet nader worden bepaald.

Name - Naam van het onderdeel: vertalingen van de Engelse benamingen zijn te vinden in het document "Glossary of part names".

Validity - Bepaalt het tijdsframe en type/versie van de machines waarvoor het onderdeel geldig is. Verklaring van de codes die in het geldigheidspatroon zijn gebruikt, vindt u in de legenda onder aan de pagina. Een geldigheidspatroon vermeld in de titel van het hoofdstuk is van toepassing op het hele hoofdstuk. Een plusteken in het patroon staat voor 'en' en een komma voor 'of'. Haakjes groeperen de geldigheidscodes, vergelijkbaar met die in de wiskunde, zie het volgende voorbeeld:

"PRESS:8 BAR + (FREQ:50HZ+MOVOL:500V, FREQ:60HZ+MOVOL:575V)" is geldig voor machines met een werkdruk van 8 bar, 50Hz-frequentie en 500V-voedingsspanning of een werkdruk van 8 bar, 60Hz-frequentie en 575V-voedingsspanning.

EL - Referentie van de tekening of het onderdeel in de elektrische aansluitkast.

R. - Opmerkingen: extra informatie over het onderdeel. Uitleg vindt u onder aan de pagina.

NO - Norsk

1 BESTILLE DELER

Spesifiser alltid delenummeret, navnet og antallet til den nødvendige artikkelen, samt typen og serienummeret til maskinen.

2 KOLONNEINFORMASJON

Ref – Referansenummer: knytter en spesifikk del fra listen til tegningen. Kun delene med et referansenummer vises i tegningen. Delene i tegningen som vises uten et referansenummer, er kun tatt med for å illustrere monteringen.

Part number – Delenummer skal brukes ved bestilling av reservedeler.

Når det er ikke er spesifisert et delenummer, er ikke komponenten tilgjengelig som en reservedel.

Deler som inngår i et sett, har settnummeret nevnt på linjen nedenfor. Du finner fullstendig oversikt over innholdet i settet i kapittel 1 – Service kits.

Et delenummer med en svart prikk foran er en del av settet rett ovenfor.

Remarks: ytterligere informasjon om delenummeret rett ovenfor.

Substituted by: Delenummeret rett ovenfor har blitt erstattet av et annet delenummeret på grunn av en oppdatering eller revisjon.

Qty – Antall: angir antall deler av det tilhørende referansenummeret. AR betyr Etter behov: Antallet er ikke bestemt.

Name – Delenavn: Du finner oversettelser av de engelske navnene i dokumentet «Glossary of part names».

Validity – Definerer tidsrommet og maskintypen/-versjonen som delen er gyldig for. Du finner en oversikt over kodene som brukes i gyldighetsmønsteret, i forklaringen nederst på siden. Et gyldighetsmønster som nevnes i kapiteltittelen, gjelder for hele kapittelet. Et pluss-tegn i mønsteret skal tolkes som "og", mens et komma skal tolkes som "eller". Parenteser deler inn gyldighetskodene, omtrent på samme måte som matematiske parenteser. Se følgende eksempel:

"PRESS:8BAR + (FREQ:50HZ+MOVOL:500V , FREQ:60HZ+MOVOL:575V)" er gyldig for maskiner med arbeidstrykk på 8 bar, frekvens på 50 Hz og forsyningsspenning på 500 V; eller arbeidstrykk på 8 bar, frekvens på 60 Hz og forsyningsspenning på 575V.

EL – Referanse til tegningen eller komponentene inne i koplingskapet.

R. – Kommentarer: Ekstra informasjon om delen. Du finner en forklaring nederst på siden.

PL - Polski

1 ZAMAWIANIE CZĘŚCI

Podczas zamawiania produktów należy zawsze podawać następujące informacje: numer części, nazwę i liczbę produktów, a także typ i numer seryjny urządzenia.

2 OBJAŚNIENIE NAZW KOLUMN

Ref. — numer referencyjny: informuje, na którym rysunku można znaleźć konkretną część z listy. Na rysunku zamieszczone są wyłącznie części opatrzone numerem referencyjnym. Części bez przypisanego numeru referencyjnego zostały zamieszczone na rysunku wyłącznie w celu prawidłowego zilustrowania montażu.

Part number — numer części stosowany podczas zamawiania części zamiennych.

W przypadku braku numeru części danej pozycji nie można zamówić jako części zamiennej.

Jeśli dana część jest elementem zestawu, w kolejnym wierszu znajduje się numer zestawu. Informacje na temat pełnej zawartości zestawu można znaleźć w rozdziale „1 – Service kits”.

Jeśli numer części poprzedza czarna kropka, dana część jest elementem zestawu opisanego powyżej.

Remarks: dodatkowe informacje na temat numeru części zamieszczonego powyżej.

Substituted by: numer części zamieszczony powyżej został zastąpiony innym numerem części na skutek modernizacji lub aktualizacji.

Qty — ilość: oznacza liczbę części w odniesieniu do danego numeru referencyjnego. Symbol „AR” oznacza „zależnie od wymagań”: liczba lub numer do ustalenia.

Name — nazwa części: tłumaczenia nazw angielskich znajdują się w dokumencie „Glossary of part names”.

Validity — wskazuje ramy czasowe oraz typ/wersję urządzenia, do którego przeznaczona jest część. Kody wykorzystywane we wzorze przydatności zostały objaśnione w legendzie u dołu strony. Wzór przydatności wspomniany w tytule rozdziału dotyczy całego rozdziału. Znak dodawania we wzorze należy interpretować jako słowo „i”, natomiast przecinek — jako słowo „lub”. Nawiasy pełnią tu funkcję podobną do nawiasów w matematyce — grupują kody przydatności — jak w poniższym przykładzie:

kod „PRESS:8BAR + (FREQ:50HZ+MOVOL:500V , FREQ:60HZ+MOVOL:575V)” dotyczy maszyn o ciśnieniu roboczym 8 bar, częstotliwości 50 Hz i napięciu zasilania 500 V lub o ciśnieniu roboczym 8 bar, częstotliwości 60 HZ i napięciu zasilania 575 V.

EL — odnośnik do rysunku lub podzespołu wewnątrz szafki rozdzielczej.

R. — uwagi: dodatkowe informacje na temat części. Wyjaśnienie znajduje się u dołu strony.

PT - Português

1 ENCOMENDA DE PEÇAS

Especifique sempre a referência da peça, o nome e a quantidade de itens pretendidos, bem como o tipo e o número de série da máquina.

2 INFORMAÇÕES DAS COLUNAS

Ref - Número de referência: associa uma peça específica da lista ao desenho. Neste último, são apresentadas apenas as peças com um número de referência. As peças apresentadas no desenho sem um número de referência destinam-se simplesmente a ilustrar o processo de montagem.

Part number - Referência da peça a utilizar no caso de encomenda de peças sobresselentes.

Se não for especificada uma referência da peça, significa que o componente não se encontra disponível como uma peça sobresselente.

As peças incluídas num kit terão o número do kit mencionado na linha abaixo. Para obter informações sobre o conteúdo completo do kit, consulte o capítulo "1 – Service kits".

Uma referência da peça precedida de um ponto preto está incluída no processo de montagem imediatamente acima mencionado.

Remarks: encontra informações adicionais sobre a referência da peça imediatamente acima.

Substituted by: a referência da peça imediatamente acima foi substituída por outra referência devido a uma actualização ou revisão.

Qty - Quantidade: indica o número de peças em relação ao número de referência correspondente. "AR" (As required) significa "Como exigido": quantidade ou número a determinar.

Name - Nome da peça: encontra as traduções dos nomes em inglês no documento "Glossary of part names".

Validity - Define o período de tempo e o tipo/versão de máquinas para que a peça é válida. Encontra a explicação sobre os códigos utilizados no padrão de validade na legenda situada no final da página. Um padrão de validade mencionado no título do capítulo aplica-se a todo o capítulo. Um sinal de adição no padrão deve ser interpretado como "e", ao passo que uma vírgula deve ser interpretada como "ou". Os parênteses agrupam os códigos de validade, da mesma forma que os parênteses utilizados em operações matemáticas; veja o seguinte exemplo:

"PRESS:8BAR + (FREQ:50HZ+MOVOL:500V , FREQ:60HZ+MOVOL:575V)" é válido para máquinas com uma pressão de trabalho de 8 bar, uma frequência de 50 Hz e uma tensão de alimentação de 500 V ou uma pressão de trabalho de 8 bar, uma frequência de 60 Hz e uma tensão de alimentação de 575 V.

EL - Referência ao desenho ou ao componente dentro do compartimento eléctrico.

R. - Observações: informações adicionais sobre a peça. Encontra a explicação no final da página.

RO - român

1 COMANDAREA PIESELOR

Indicați întotdeauna numărul de catalog, numele și cantitatea articolelor solicitate, precum și tipul și numărul de serie al mașinii.

2 INFORMAȚIILE DIN COLOANE

Ref. - Numărul de referință: face legătura între o piesă din listă și una din schemă. Numai piesele care au un număr de referință apar în schemă. Piesele din schemă care nu au un număr de referință sunt incluse doar pentru a clarifica modul de asamblare.

Part number - Numărul de catalog este utilizat pentru comandarea pieselor de schimb.

Atunci când nu este specificat un număr de catalog, componenta nu este disponibilă ca piesă de schimb.

Pentru piesele incluse în kituri, numărul kitului este menționat pe rândul următor. Pentru conținutul complet al kitului, consultați capitolul „1 – Service kits”.

Un număr de catalog precedat de un punct negru este inclus în ansamblul aflat chiar deasupra acestuia.

Remarks: Informații suplimentare privind numărul de catalog de mai sus.

Substituted by: Numărul de catalog de mai sus a fost înlocuit de un alt număr de catalog din cauza unei actualizări sau a unei revizuirii.

Qty - Cantitate: indică numărul de piese care au numărul de referință corespunzător. „AR” este abrevierea pentru „As required”: cantitatea și numărul vor fi determinate conform necesităților.

Name - Numele piesei: traducerile numelor din engleză se află în documentul „Glossary of part names”.

Validity - Definește perioada de valabilitate și tipul/versiunea utilajelor cu care piesa este compatibilă. Clarificarea codurilor utilizate în modelul de valabilitate poate fi găsită în legenda din partea de jos a paginii. Un model de valabilitate menționat în titlul unui capitol se aplică întregului capitol. Un semn plus care apare într-un model va fi interpretat drept „și”, virgulă ori „sau”. Codurile de valabilitate sunt grupate cu ajutorul unor paranteze având o funcție similară parantezelor matematice, a se vedea exemplul de mai jos:

„PRESS:8BAR + (FREQ:50HZ+MOVOL:500V , FREQ:60HZ+MOVOL:575V)” indică valabilitatea pentru utilajele cu presiune de lucru de 8 bari, frecvență de 50 Hz și tensiune de alimentare de 500 V sau presiune de lucru de 8 bari, frecvență de 60 Hz și tensiune de alimentare de 575 V.

EL - Referire la schemă sau la componenta din cofretul electric.

R. - Observații: informații suplimentare privind piesa. Explicațiile pot fi găsite în partea de jos a paginii.

RU - русский

1 ЗАКАЗ ДЕТАЛЕЙ

Всегда указывайте номер по каталогу, наименование и количество требуемых позиций, а также тип и серийный номер машины.

2 ИНФОРМАЦИЯ

Ref - Ссылочный номер: соотносит деталь из списка со схемой. На схеме показаны только детали со ссылочным номером. Детали без ссылочного номера приведены на схемах только для демонстрации всего узла в сборе.

Part number - Номер детали, указываемый при заказе запасных частей.

Если номер детали не указан, то компонент недоступен в качестве отдельной запасной части.

Для деталей, входящих в состав комплекта, будут приведены номера этих комплектов, упомянутых строчкой ниже. Чтобы узнать полный состав комплекта см. раздел "1 – Service kits".

Деталь, перед номером которой стоит черная точка, входит в состав изображенного выше узла.

Remarks: дополнительная информация о номере приведенной выше детали.

Substituted by: номер изображенной выше детали был заменен другим номером по причине обновления или переработки.

Qty - Количество: указывает количество деталей относительно соответствующего ссылочного номера. „AR“ значит „As required“: количество или номер будут определены.

Name - Наименование детали: перевод англоязычных наименований можно найти в документе "Glossary of part names" (Словарь наименований деталей).

Validity - Определяет временные рамки и тип/версию машины, в которой используется деталь. Пояснение кодов, используемых в данной графе, можно найти в списке обозначений внизу страницы. Информация о совместимости, упомянутая в данной главе, актуальна для всей главы. Знак плюса в примечании о совместимости следует принимать за 'и', запятое — за 'или'. Скобки группируют коды совместимости по принципу, схожему с математическим. См. пример:

'PRESS:8BAR + (FREQ:50HZ+MOVOL:500V , FREQ:60HZ+MOVOL:575V)' применима в машинах с рабочим давлением 8 бар, частотой 50 Гц и напряжением источника питания 500 В или рабочим давлением 8 бар, частотой 60 Гц и напряжением источника питания 575 В.

EL - Ссылка на схему или компонент электрического шкафа.

R. - Примечания: дополнительная информация о детали. Пояснения приведены внизу страницы.

SK - slovenský

1 OBJEDNÁVANIE DIELOV

Vždy uveďte číslo dielu, názov a množstvo požadovaných položiek, ako aj typ a výrobné číslo zariadenia.

2 INFORMÁCIE V STĽPCOCH

Ref – Referenčné číslo: spája konkrétny diel v zozname s nákrešom. Na nákrese sú zobrazené len diely s referenčným číslom. Diely v nákrese bez referenčného čísla slúžia len na znázornenie zostavy.

Part number – Číslo dielu, ktoré treba použiť pri objednávaní náhradných dielov.

Ak nie je uvedené žiadne číslo dielu, daný komponent nie je k dispozícii ako náhradný diel.

Diely, ktoré sú súčasťou súpravy, majú v riadku nižšie uvedené číslo súpravy. Zoznam všetkých dielov v súprave nájdete v kapitole „1 – Service kits“.

Číslo dielu, pred ktorým sa nachádza čierna bodka, je súčasťou zostavy uvedenej nad ním.

Remarks: Ďalšie informácie o čísle dielu vyššie.

Substituted by: Číslo dielu uvedené vyššie bolo nahradené iným dielom kvôli inovácii alebo revízii.

Qty – Množstvo: Indikuje počet dielov v súvislosti s príslušným referenčným číslom. „AR“ znamená „As required“: množstvo alebo počet sa musí určiť.

Name – Názov dielu: Preklady anglických názvov nájdete v dokumente „Glossary of part names“ (Slovník názvov dielov).

Validity – Definuje časový rámec a typ/verziu zariadení, pre ktoré možno daný diel použiť. Informácie o význame kódov použitých v reťazci označujúcom platnosť nájdete v legende v spodnej časti strany. Reťazec označujúci platnosť uvedený v názve kapitoly sa vzťahuje na celú kapitolu. Znamienko plus v tomto reťazci znamená „a“ a čiarka znamená „alebo“. Zátvorky slúžia na zoskupenie kódov označujúcich platnosť podobne ako v matematických vzorcoch. Pozrite si nasledujúci príklad:

„PRESS:8BAR + (FREQ:50HZ+MOVOL:500V , FREQ:60HZ+MOVOL:575V)“ – platí pre zariadenia s pracovným tlakom 8 barov, frekvenciou 50 Hz a napájacím napätím 500 V alebo pracovným tlakom 8 barov, frekvenciou 60 Hz a napájacím napätím 575 V.

EL – Odkaz na nákreš komponentu v elektrickej skrini.

R. – Poznámky: Ďalšie informácie o danom diele. Vysvetlenie nájdete v spodnej časti stránky.

SL - slovenščina

1 NAROČANJE DELOV

Vedno navedite številko dela, ime in količino zahtevanih predmetov ter tip in serijsko številko stroja.

2 INFORMACIJE O STOLPCU

Ref - Referenčna številka: povezuje določen navedeni del z risbo. Na risbi so prikazani samo deli z referenčno številko. Deli na risbi, ki nimajo referenčne številke, so namenjeni samo prikazu sklopa.

Part number - Številka dela uporabite pri naročanju nadomestnih delov.

- Če številka dela ni navedena, komponenta ni na voljo kot nadomestni del.

Za dele, ki so del kompleta, bo v spodnji vrstici navedena tudi številka kompleta. Celotno vsebino kompleta si oglejte v poglavju "1 - Service kits".

Številka dela, pred katero je črna pika, spada v sklop tik zgoraj.

Remarks: dodatne informacije o številki dela tik zgoraj.

Substituted by: številka dela tik zgoraj je zamenjana z drugo številko dela, zaradi posodobitve ali revizije.

Qty Količina: določa število delov v povezavi z ustrežno referenčno številko. Kratica "AR" pomeni "As required" (kot je zahtevano): količina ali število za določitev.

Name - Ime dela: prevodi angleških imen se nahajajo v dokumentu "Glossary of part names".

Validity - Določa časovni razpon in tip/različico stroja, ki veljata za del. Razlago kod, ki se uporabljajo v vzorcu veljavnosti, najdete v legendi na dnu strani. Vzorec veljavnosti, ki je naveden v naslovu poglavja, velja za celotno poglavje. Znak plus v vzorcu lahko pomeni besedo "in", vejico ali besedo "ali". Oklepaji združujejo kode veljavnosti, podobno kot oklepaji pri matematiki; glejte spodnji primer:

"PRESS:8BAR + (FREQ:50HZ+MOVOL:500V , FREQ:60HZ+MOVOL:575V)" velja za stroje z delovnim tlakom 8 barov in frekvenco 50 Hz ter napajalno napetostjo 500 V, ali z delovnim tlakom 8 barov, frekvenco 60 Hz in napajalno napetostjo 575 V.

EL - Referenca za risbo ali komponenta znotraj električne omarice.

R. - Opombe: dodatne informacije o delu. Razlago lahko najdete na dnu strani.

SV - Svenska

1 BESTÄLLA DELAR

Ange alltid reservdelsnummer, namn och antal delar som önskas, samt typbeteckning och tillverkningsnummer på maskinen.

2 SPALTINFORMATION

Ref. - Referensnummer: kopplar ihop en viss reservdel i förteckningen med ritningen. Endast reservdelar med referensnummer visas i ritningen. Reservdelar som saknar referensnummer i ritningen finns med för att illustrera själva monteringen.

Part number - Reservdelsnummer som används vid beställning av reservdelar.

Om reservdelsnummer saknas finns komponenten inte som reservdel.

Delar som tillhör en sats har satsnumret angivet på raden nedanför. Se kapitel "1 - Service kits" för satsens kompletta innehåll.

Ett reservdelsnummer som föregås av en svart punkt finns med i enheten direkt ovanför.

Remarks: Ytterligare information om reservdelsnumret direkt ovanför.

Substituted by: Reservdelsnumret direkt ovanför har ersatts med ett annat reservdelsnummer på grund av en uppdatering eller revision.

Qty - Antal: Anger hur många delar som är kopplade till motsvarande referensnummer. "AR" betyder "As required" (som erfordras): Antal eller nummer bestäms senare.

Name - Reservdelsbeteckningar: Översättningar av de engelska beteckningarna återfinns i dokumentet "Glossary of part names" (Ordlista med reservdelsbeteckningar).

Validity - Definierar tidsramen och typ/version av maskin som reservdelen passar för. En förklaring av koderna som används i giltighetsmönstret finns i symbolförklaringen längst ner på sidan. Ett giltighetsmönster som nämns i ett kapitel gäller för hela kapitlet. Ett plustecken i mönstret ska tolkas som "och" och ett komma som "eller". Parenteser grupperar giltighetskoderna i likhet med parenteser inom matematiken. Se följande exempel:

"PRESS:8BAR + (FREQ:50HZ+MOVOL:500V , FREQ:60HZ+MOVOL:575V)" gäller maskiner med 8 bar arbetstryck, 50 Hz frekvens och 500 V matningsspänning, eller 8 bar arbetstryck, 60 Hz frekvens och 575 V matningsspänning.

EL - Referens till ritningen eller komponenten inuti elskåpet.

R. - Anmärkningar: Extra information om reservdelen. En förklaring finns längst ner på sidan.

TR - Türk

1 PARÇA SİPARİŞİ

Her zaman gereken parçaların parça numarası, adı ve miktarının yanı sıra makinenin tipini ve seri numarasını da belirtin.

2 SÜTUN BİLGİLERİ

Ref - Referans numarası: Listenin belirli bir bölümünü çizime bağlar. Yalnızca referans numarası olan parçalar çizimde gösterilir. Çizimde referans numarası olmayan parçalar yalnızca mekanizmanın tamamını göstermek için konulmuştur.

Part number - Yedek parça siparişi verirken kullanılacak parça numarası.

Parça numarası belirtilmediğinde, bu bileşen bir yedek parça olarak bulunmaz.

Bir kite dahil olan parçalar, alttaki satırda bulunan kit numarasına sahiptir. Kitin tüm içeriğini görmek için bkz. bölüm "1 – Service kits".

Önünde siyah nokta olan parça numaraları, hemen yukarıdaki mekanizmada bulunur.

Remarks: Hemen yukarıdaki parça numarası ile ilgili ek bilgiler.

Substituted by: Bir güncelleme veya revizyon nedeniyle hemen yukarıdaki parça numarası yerine başka bir parça numarası gelmiştir.

Qty - Miktar: İlgili referans numarasıyla ilgili parça sayısını gösterir. "AR" kısaltması "As required" (miktarı veya sayısı belirlenecek) anlamına gelir.

Name - Parça adı: İngilizce adların tercümelemeleri "Glossary of part names"(Parça adları sözlüğü) adlı belgede bulunabilir.

Validity - Parçanın geçerli olduğu zaman aralığını ve makine tiplerini/modellerini belirler. Geçerlilik düzeninde kullanılan kodların açıklamaları sayfanın alt kısmında bulunabilir. Bölüm başlığında bahsedilen bir geçerlilik düzeni, tüm bölüm için geçerlidir. Düzende bir artı işareti olması "ve", virgül işareti olması "veya" olarak anlaşılabilir. Geçerlilik kodları, matematikte kullanılan parantezlere benzer şekilde, parantezler ile gruplara ayrılır. Aşağıdaki örneğe bakabilirsiniz:

"PRESS:8BAR + (FREQ:50HZ+MOVOL:500V , FREQ:60HZ+MOVOL:575V)" düzeni 8 bar çalışma basıncı olan, 50 Hz frekanslı, 500 V besleme gerilimli makineler veya 8 bar çalışma basıncı, 60 Hz frekanslı ve 575 V besleme gerilimli makineler için geçerlidir.

EL - Elektrik panosu içindeki çizim veya parçaya referans anlamına gelir.

R. - Notlar: Parça hakkında ek bilgiler. Açıklamalar sayfanın alt kısmında bulunabilir.

ZH - 中国的

1 ##零件

##必##明所需物件的零件号、名称和数量，以及机器的##型和 序列号。

2 #信息

Ref - 参考##号：将列表中的具体零件与##相##。##中##示具有参考##号的零件。##中不#参考##号的零件只用于#明#成##。

Part number - ###件#需要使用零件号。

如果不###明零件号#，将无法以#件形式提供部件。

套件中包含的零件将具有下行所提的套件#号。有#套件的完整信息，#参#第 1 章 – Service kits 保#套件。

上方的#成#包含了零件号，零件号前加有#点符号。

Remarks (#注)：上方零件号的##信息。

Substituted by (取代)：上方的零件号因更新或版本原因更##其他零件号。

Qty - 数量：表示与##参考##号相#的零件数量。"AR" 表示"根据需要"：数量或数目待#定。

Name - 零件名称："Glossary of names"(零件名称##)文#中提供了英文名称的##翻#。

Validity - 定##零件#用的##期限以及机器的##型/版本。本#底部的#例#有#性表#式中使用的代##行了#明。章###中提及的有#性表#式#用于全部章#。表#式中的加号表示"和"，逗号表示"或"。#括号用于#合有#代#，#似于数学括号，参#以下示例：'PRESS:8BAR + (FREQ:50HZ+MOVOL:500V , FREQ:60HZ+MOVOL:575V)' #用于以下机器：工作#力 8 bar，#率 50 Hz，#源## 500 V；或工作#力 8 bar，#率 60 Hz，#源## 575 V。

EL -参考##或##内部#件。

R. - #注：有#零件的#充信息。本#底部提供相##明。

2901 2003 12 - FILTER KIT DD25

	Qty	Name
•	1	O-RING KIT SIZE 1
•	1	FILTER ELEMENT DD/DDP25
•	1	PACKING KIT AC FL. KIT 10-20
•	1	PRODUCT LABEL SPARE DDX 325
•	1	PLASTIC BAG 8X20 CM
•	1	PACKAGING LABEL

2901 2004 12 - FILTER KIT PD25

	Qty	Name
•	1	O-RING KIT SIZE 1
•	1	FILTER ELEMENT PD/PDP25
•	1	PACKING KIT AC FL. KIT 10-20
•	1	PRODUCT LABEL SPARE PD17
•	1	PLASTIC BAG 8X20 CM
•	1	PACKAGING LABEL

2901 2072 02 - FILTER KIT UD25+

	Qty	Name
•	1	O-RING KIT SIZE 1
•	1	ELEMENT FILTER UD25+
•	1	PACKING KIT AC FL. KIT 35
•	1	PLASTIC BAG 10X32 CM
•	1	PACKAGING LABEL

2901 2003 02 - FILTER KIT DD35+

	Qty	Name
•	1	O-RING KIT SIZE 1
•	1	ELEMENT FILTER DD/DDP35+
•	1	PACKING KIT AC FL. KIT 35
•	1	PRODUCT LABEL SPARE DD/DDP32
•	1	PLASTIC BAG 10X32 CM
•	1	PACKAGING LABEL

2901 2003 13 - FILTER KIT DD45

	Qty	Name
•	1	O-RING KIT SIZE 1
•	1	FILTER ELEMENT DD/DDP45
•	1	PACKING KIT AC FL. KIT 35
•	1	PRODUCT LABEL SPARE DD/DDP32
•	1	PLASTIC BAG 10X32 CM
•	1	PACKAGING LABEL

2901 2004 13 - FILTER KIT PD45

	Qty	Name
•	1	O-RING KIT SIZE 1
•	1	FILTER ELEMENT PD/PDP45
•	1	PACKING KIT AC FL. KIT 35
•	1	PRODUCT LABEL SPARE PD32
•	1	PLASTIC BAG 10X32 CM
•	1	PACKAGING LABEL

2901 2072 03 - FILTER KIT UD45+

Qty	Name
• 1	O-RING KIT SIZE 2
• 1	ELEMENT FILTER UD45+
• 1	PACKING KIT AC FL. KIT 50
• 1	PLASTIC BAG 10X32 CM
• 1	PACKAGING LABEL

2901 2003 03 - FILTER KIT DD50+

Qty	Name
• 1	O-RING KIT SIZE 2
• 1	ELEMENT FILTER DD/DDP50+
• 1	PACKING KIT AC FL. KIT 50
• 1	PRODUCT LABEL SPARE DD/DDP44
• 1	PLASTIC BAG 10X32 CM
• 1	PACKAGING LABEL

2901 2072 04 - FILTER KIT UD60+

Qty	Name
• 1	O-RING KIT SIZE 2
• 1	ELEMENT FILTER UD60+
• 1	PACKING KIT AC FL. KIT 70
• 1	PLASTIC BAG 10X32 CM
• 1	PACKAGING LABEL

2901 2003 14 - FILTER KIT DD65

Qty	Name
• 1	O-RING KIT SIZE 2
• 1	FILTER ELEMENT DD/DDP65
• 1	PACKING KIT AC FL. KIT 50
• 1	PRODUCT LABEL SPARE DD/DDP44
• 1	PLASTIC BAG 10X32 CM
• 1	PACKAGING LABEL

2901 2004 14 - FILTER KIT PD65

Qty	Name
• 1	O-RING KIT SIZE 2
• 1	FILTER ELEMENT PD/PDP65
• 1	PACKING KIT AC FL. KIT 50
• 1	PRODUCT LABEL SPARE PD44
• 1	PLASTIC BAG 10X32 CM
• 1	PACKAGING LABEL

2901 2003 04 - FILTER KIT DD70+

Qty	Name
• 1	FILT. EL. DD/DDP 70+
• 1	PE ROLL B
• 1	KIT SPARES SZ. 50-70
• 1	BOX FOR FL. EL. KIT SIZE 70

2901 2003 15 - FILTER KIT DD90

Qty	Name
• 1	O-RING KIT SIZE 2

continues on next page ...

... continued from previous page

2901 2003 15 - FILTER KIT DD90

	Qty	Name
•	1	FILTER ELEMENT DD/DDP90
•	1	PACKING KIT AC FL. KIT 70
•	1	PRODUCT LABEL SPARE DD/DDP60
•	1	PLASTIC BAG 10X32 CM
•	1	PACKAGING LABEL

2901 2004 15 - FILTER KIT PD90

	Qty	Name
•	1	O-RING KIT SIZE 2
•	1	FILTER ELEMENT PD/PDP90
•	1	PACKING KIT AC FL. KIT 70
•	1	PRODUCT LABEL SPARE PD60
•	1	PLASTIC BAG 10X32 CM
•	1	PACKAGING LABEL

2901 2072 05 - FILTER KIT UD100+

	Qty	Name
•	1	O-RING KIT SIZE 3
•	1	ELEMENT FILTER UD100+
•	1	PACKING KIT AC FL. KIT 130
•	1	PLASTIC BAG 14X52 CM
•	1	PACKAGING LABEL

2901 2003 05 - FILTER KIT DD130+

	Qty	Name
•	1	O-RING KIT SIZE 3
•	1	ELEMENT FILTER DD/DDP130+
•	1	PACKING KIT AC FL. KIT 130
•	1	PLASTIC BAG 14X52 CM
•	1	PRODUCT LABEL SPARE DD/DDP120
•	1	PACKAGING LABEL

2901 2072 06 - FILTER KIT UD140+

	Qty	Name
•	1	O-RING KIT SIZE 3
•	1	ELEMENT FILTER UD140+
•	1	PACKING KIT AC FL. KIT 130
•	1	PLASTIC BAG 14X52 CM
•	1	PACKAGING LABEL

2901 2003 16 - FILTER KIT DD160

	Qty	Name
•	1	O-RING KIT SIZE 3
•	1	FILTER ELEMENT DD/DDP160
•	1	PACKING KIT AC FL. KIT 130
•	1	PLASTIC BAG 14X52 CM
•	1	PRODUCT LABEL SPARE DD/DDP120
•	1	PACKAGING LABEL

2901 2004 16 - FILTER KIT PD160

Qty	Name
• 1	O-RING KIT SIZE 3
• 1	FILTER ELEMENT PD/PDP160
• 1	PACKING KIT AC FL. KIT 130
• 1	PLASTIC BAG 14X52 CM
• 1	PRODUCT LABEL SPARE PD120
• 1	PACKAGING LABEL

2901 2003 06 - FILTER KIT DD170+

Qty	Name
• 1	O-RING KIT SIZE 3
• 1	ELEMENT FILTER DD/DDP170+
• 1	PACKING KIT AC FL. KIT 170
• 1	PLASTIC BAG 14X52 CM
• 1	PRODUCT LABEL SPARE DD/DDP150
• 1	PACKAGING LABEL

2901 2072 07 - FILTER KIT UD180+.

Qty	Name
• 1	O-RING KIT SIZE 3
• 1	ELEMENT FILTER UD180+
• 1	PACKING KIT AC FL. KIT 170
• 1	PLASTIC BAG 14X52 CM
• 1	PACKAGING LABEL

2901 2003 07 - FILTER KIT DD210+

Qty	Name
• 1	O-RING KIT SIZE 3
• 1	ELEMENT FILTER DD/DDP210+
• 1	PACKING KIT AC FL. KIT 210
• 1	PLASTIC BAG 14X52 CM
• 1	PRODUCT LABEL SPARE DD/DDP17
• 1	PACKAGING LABEL

2901 2003 17 - FILTER KIT DD215

Qty	Name
• 1	O-RING KIT SIZE 3
• 1	FILTER ELEMENT DD/DDP215
• 1	PACKING KIT AC FL. KIT 170
• 1	PLASTIC BAG 14X52 CM
• 1	PRODUCT LABEL SPARE DD/DDP150
• 1	PACKAGING LABEL

2901 2004 17 - FILTER KIT PD215

Qty	Name
• 1	O-RING KIT SIZE 3
• 1	FILTER ELEMENT PD/PDP215
• 1	PACKING KIT AC FL. KIT 170
• 1	PLASTIC BAG 14X52 CM
• 1	PRODUCT LABEL SPARE PD150
• 1	PACKAGING LABEL

2901 2072 08 - FILTER KIT UD220+

Qty	Name
• 1	O-RING KIT SIZE 3
• 1	ELEMENT FILTER UD220+
• 1	PACKING KIT AC FL. KIT 210
• 1	PLASTIC BAG 14X52 CM
• 1	PACKAGING LABEL

2901 2003 18 - FILTER KIT DD265

Qty	Name
• 1	O-RING KIT SIZE 3
• 1	FILTER ELEMENT DD/DDP265
• 1	PACKING KIT AC FL. KIT 210
• 1	PLASTIC BAG 14X52 CM
• 1	PRODUCT LABEL SPARE DD/DDP17
• 1	PACKAGING LABEL

2901 2004 18 - FILTER KIT PD265

Qty	Name
• 1	O-RING KIT SIZE 3
• 1	FILTER ELEMENT PD/PDP265
• 1	PACKING KIT AC FL. KIT 210
• 1	PLASTIC BAG 14X52 CM
• 1	PRODUCT LABEL SPARE PD175
• 1	PACKAGING LABEL

2901 2003 08 - FILTER KIT DD310+

Qty	Name
• 1	O-RING KIT SIZE 4
• 1	ELEMENT FILTER DD/DDP310+
• 1	PACKING KIT AC FL. KIT 310
• 1	PLASTIC BAG 20X87 CM
• 1	PRODUCT LABEL SPARE DDX/DDXP40
• 1	PACKAGING LABEL

2901 2072 09 - FILTER KIT UD310+

Qty	Name
• 1	O-RING KIT SIZE 4
• 1	ELEMENT FILTER UD310+
• 1	PACKING KIT AC FL. KIT 310
• 1	PLASTIC BAG 20X87 CM
• 1	PACKAGING LABEL

3001 1500 41 - SERVICE KIT A

(PRES DP:MIN40 , PRES DP:MIN70) + EFFICIENCY:HE + MODEL:CD25_17

Qty	Name
• 1	SILENCER
• 1	FILTER KIT UD25+
• 1	FILTER KIT DD35+

3001 1500 45 - SERVICE KIT A

(MODEL:CD65_17 , MODEL:CD90_17) + EFFICIENCY:HE + PRES DP:MIN40

Qty	Name
• 1	"SILENCER 1 1/2""-CD-AIQ"

continues on next page ...

... continued from previous page

3001 1500 45 - SERVICE KIT A

(MODEL:CD65_17, MODEL:CD90_17) + EFFICIENCY:HE + PRES DP:MIN40

Qty	Name
• 1	FILTER KIT UD100+
• 1	FILTER KIT DD70+

2901 9904 70 - SERVICE KIT A

((PRES DP:MIN20, PRES DP:MIN40) + CONNE:NPT + EFFICIENCY:S, EFFICIENCY:HE + PRES DP:MIN20) + (MODEL:CD110_17, MODEL:CD130_17), (MODEL:CD110_17 + PRES DP:MIN40, MODEL:CD65_17 + PRES DP:MIN70) + EFFICIENCY:HE

Qty	Name
• 1	"SILENCER 1 1/2""-CD-AIQ"
• 1	FILTER KIT UD140+
• 1	FILTER KIT DD130+

2901 9904 76 - SERVICE KIT A

(PRES DP:MIN20, PRES DP:MIN40) + CONNE:G + EFFICIENCY:S + MODEL:CD165_17

Qty	Name
• 1	"SILENCER 1 1/2""-CD-AIQ"
• 1	FILTER KIT PD215
• 1	FILTER KIT DD215

2901 9904 75 - SERVICE KIT A

(MODEL:CD110_17, MODEL:CD130_17) + (PRES DP:MIN20, PRES DP:MIN40) + CONNE:G + EFFICIENCY:S

Qty	Name
• 1	"SILENCER 1 1/2""-CD-AIQ"
• 1	FILTER KIT PD160
• 1	FILTER KIT DD160

2901 9904 59 - SERVICE KIT A

(PRES DP:MIN20, PRES DP:MIN40) + CONNE:NPT + EFFICIENCY:S + MODEL:CD165_17

Qty	Name
• 1	"SILENCER 1 1/2""-CD-AIQ"
• 1	FILTER KIT UD220+
• 1	FILTER KIT DD210+

3001 1500 44 - SERVICE KIT A

EFFICIENCY:HE + MODEL:CD55_17 + PRES DP:MIN70

Qty	Name
• 1	"SILENCER 1 1/2""-CD-AIQ"
• 1	FILTER KIT UD60+
• 1	FILTER KIT DD70+

2901 9904 71 - SERVICE KIT A

EFFICIENCY:HE + MODEL:CD165_17 + PRES DP:MIN20

Qty	Name
• 1	"SILENCER 1 1/2""-CD-AIQ"
• 1	FILTER KIT UD180+
• 1	FILTER KIT DD170+

2901 9904 57 - SERVICE KIT A

((PRES DP:MIN20, PRES DP:MIN40) + CONNE:NPT + EFFICIENCY:S, EFFICIENCY:HE + PRES DP:MIN20) + MODEL:CD25_17

Qty	Name
• 1	SILENCER
• 1	FILTER KIT UD25+
• 1	FILTER KIT DD35+

2901 9904 58 - SERVICE KIT A

((PRES DP:MIN20 , PRES DP:MIN40) + CONNE:NPT + EFFICIENCY:S , EFFICIENCY:HE + PRES DP:MIN20) + (MODEL:CD35_17 , MODEL:CD45_17)

Qty	Name
• 1	SILENCER
• 1	FILTER KIT UD45+
• 1	FILTER KIT DD50+

3001 1500 52 - SERVICE KIT A

EFFICIENCY:HE + MODEL:CD260_17 + PRES DP:MIN40

Qty	Name
• 4	SILENCER
• 1	FILTER KIT UD310+

3001 1500 51 - SERVICE KIT A

EFFICIENCY:HE + MODEL:CD195_17 + PRES DP:MIN70

Qty	Name
• 4	SILENCER
• 1	SILENCER
• 1	FILTER KIT UD220+

3001 1500 49 - SERVICE KIT A

EFFICIENCY:HE + MODEL:CD165_17 + PRES DP:MIN70

Qty	Name
• 4	SILENCER
• 1	FILTER KIT UD180+

3001 1500 47 - SERVICE KIT A

(MODEL:CD110_17 , MODEL:CD130_17) + EFFICIENCY:HE + PRES DP:MIN70

Qty	Name
• 3	SILENCER
• 1	FILTER KIT UD140+
• 1	FILTER KIT DD130+
• 1	SILENCER

2901 9904 69 - SERVICE KIT A

(MODEL:CD130_17 + PRES DP:MIN40 , MODEL:CD90_17 + PRES DP:MIN70) + EFFICIENCY:HE

Qty	Name
• 2	SILENCER
• 1	FILTER KIT UD140+
• 1	FILTER KIT DD130+

2901 9904 68 - SERVICE KIT A

EFFICIENCY:HE + MODEL:CD165_17 + PRES DP:MIN40

Qty	Name
• 3	SILENCER
• 1	SILENCER
• 1	FILTER KIT UD180+
• 1	FILTER KIT DD170+

2901 9904 63 - SERVICE KIT A

(MODEL:CD35_17 , MODEL:CD45_17) + (PRES DP:MIN20 , PRES DP:MIN40) + CONNE:G + EFFICIENCY:S

Qty	Name
• 1	SILENCER
• 1	FILTER KIT PD45
• 1	FILTER KIT DD45

2901 9904 62 - SERVICE KIT A

(PRES DP:MIN20 , PRES DP:MIN40) + CONNE:G + EFFICIENCY:S + MODEL:CD25_17

Qty	Name
• 1	SILENCER
• 1	FILTER KIT PD25
• 1	FILTER KIT DD25

2901 9904 74 - SERVICE KIT A

EFFICIENCY:HE + MODEL:CD260_17 + PRES DP:MIN20

Qty	Name
• 3	SILENCER
• 1	FILTER KIT UD310+
• 1	FILTER KIT DD310+

2901 9904 73 - SERVICE KIT A

EFFICIENCY:HE + MODEL:CD195_17 + PRES DP:MIN20

Qty	Name
• 2	SILENCER
• 1	FILTER KIT UD220+
• 1	FILTER KIT DD210+

2901 9904 72 - SERVICE KIT A

EFFICIENCY:HE + MODEL:CD195_17 + PRES DP:MIN40

Qty	Name
• 3	SILENCER
• 1	FILTER KIT UD220+
• 1	FILTER KIT DD210+

3001 1500 43 - SERVICE KIT A

(MODEL:CD35_17 , MODEL:CD45_17) + (PRES DP:MIN40 , PRES DP:MIN70) + EFFICIENCY:HE

Qty	Name
• 1	SILENCER
• 1	FILTER KIT UD45+
• 1	FILTER KIT DD50+

2901 9904 60 - SERVICE KIT A

(PRES DP:MIN20 , PRES DP:MIN40) + CONNE:NPT + EFFICIENCY:S + MODEL:CD195_17

Qty	Name
• 1	SILENCER
• 1	FILTER KIT UD220+
• 1	FILTER KIT DD210+

2901 9904 61 - SERVICE KIT A

(PRES DP:MIN20 , PRES DP:MIN40) + CONNE:NPT + EFFICIENCY:S + MODEL:CD260_17

Qty	Name
• 1	SILENCER
• 1	FILTER KIT UD310+
• 1	FILTER KIT DD310+

2901 9904 64 - SERVICE KIT A

(MODEL:CD55_17 , MODEL:CD65_17) + (PRES DP:MIN20 , PRES DP:MIN40) + CONNE:G + EFFICIENCY:S

Qty	Name
• 1	SILENCER
• 1	FILTER KIT PD65
• 1	FILTER KIT DD65

2901 9904 65 - SERVICE KIT A

(PRES DP:MIN20 , PRES DP:MIN40) + CONNE:G + EFFICIENCY:S + MODEL:CD90_17

Qty	Name
• 1	SILENCER
• 1	FILTER KIT PD90
• 1	FILTER KIT DD90

2901 9904 66 - SERVICE KIT A

(MODEL:CD55_17 , MODEL:CD65_17) + CONNE:NPT + EFFICIENCY:S , EFFICIENCY:HE + MODEL:CD55_17) + (PRES DP:MIN20 , PRES DP:MIN40)

Qty	Name
• 1	SILENCER
• 1	FILTER KIT UD60+
• 1	FILTER KIT DD70+

2901 9904 67 - SERVICE KIT A

(PRES DP:MIN20 , PRES DP:MIN40) + CONNE:NPT + EFFICIENCY:S , EFFICIENCY:HE + PRES DP:MIN20) + MODEL:CD90_17 , EFFICIENCY:HE + MODEL:CD65_17 + PRES DP:MIN20

Qty	Name
• 1	SILENCER
• 1	FILTER KIT UD100+
• 1	FILTER KIT DD70+

2901 9904 77 - SERVICE KIT A

(PRES DP:MIN20 , PRES DP:MIN40) + CONNE:G + EFFICIENCY:S + MODEL:CD195_17

Qty	Name
• 1	SILENCER
• 1	FILTER KIT PD215
• 1	FILTER KIT DD215

2901 9904 78 - SERVICE KIT A

(PRES DP:MIN20 , PRES DP:MIN40) + CONNE:G + EFFICIENCY:S + MODEL:CD260_17

Qty	Name
• 1	SILENCER
• 1	FILTER KIT PD265
• 1	FILTER KIT DD265

3001 1500 65 - DESICCANT KIT

(PRES DP:MIN20 , PRES DP:MIN40) + MODEL:CD25_17 , MODEL:CD35_17 + PRES DP:MIN20) + EFFICIENCY:HE , (MODEL:CD35_17 + PRES DP:MIN40 , MODEL:CD45_17 + PRES DP:MIN20) + EFFICIENCY:S

Qty	Name
• 2	DESSICANT TUBE AA
• 2	O-RING
• 8	SCREW HEXAGON
• 8	PLAIN WASHER(A) 13 X 20 X 2

3001 1500 67 - DESICCANT KIT

(MODEL:CD35_17 + PRES DP:MIN40 , MODEL:CD45_17 + PRES DP:MIN20) + EFFICIENCY:HE , (MODEL:CD45_17 + PRES DP:MIN40 , MODEL:CD55_17 + PRES DP:MIN20) + EFFICIENCY:S

Qty	Name
• 2	DESSICANT TUBE AA
• 2	O-RING
• 8	SCREW HEXAGON
• 8	PLAIN WASHER(A) 13 X 20 X 2

3001 1500 68 - DESICCANT KIT

(MODEL:CD45_17 + PRES DP:MIN40 , MODEL:CD55_17 + PRES DP:MIN20) + EFFICIENCY:HE , (MODEL:CD55_17 + PRES DP:MIN40 , MODEL:CD65_17 + PRES DP:MIN20) + EFFICIENCY:S

Qty	Name
• 2	DESSICANT TUBE AA
• 2	O-RING

continues on next page ...

... continued from previous page

3001 1500 68 - DESICCANT KIT

(MODEL:CD45_17 + PRES DP:MIN40 , MODEL:CD55_17 + PRES DP:MIN20) + EFFICIENCY:HE , (MODEL:CD55_17 + PRES DP:MIN40 , MODEL:CD65_17 + PRES DP:MIN20) + EFFICIENCY:S

Qty	Name
• 8	SCREW HEXAGON
• 8	PLAIN WASHER(A) 13 X 20 X 2

3001 1500 69 - DESICCANT KIT

(MODEL:CD55_17 + PRES DP:MIN40 , MODEL:CD65_17 + PRES DP:MIN20) + EFFICIENCY:HE , (MODEL:CD65_17 + PRES DP:MIN40 , MODEL:CD90_17 + PRES DP:MIN20) + EFFICIENCY:S

Qty	Name
• 4	DESSICANT TUBE AA
• 4	O-RING
• 16	SCREW HEXAGON
• 16	PLAIN WASHER(A) 13 X 20 X 2

3001 1500 71 - DESICCANT KIT

(MODEL:CD65_17 + PRES DP:MIN40 , MODEL:CD90_17 + PRES DP:MIN20) + EFFICIENCY:HE

Qty	Name
• 2	DESSICANT TUBE AA
• 2	DESSICANT TUBE AA
• 2	O-RING
• 8	SCREW HEXAGON
• 8	PLAIN WASHER(A) 13 X 20 X 2

3001 1500 72 - DESICCANT KIT

(MODEL:CD110_17 + PRES DP:MIN20 , MODEL:CD90_17 + PRES DP:MIN40) + EFFICIENCY:HE , (MODEL:CD110_17 + PRES DP:MIN40 , MODEL:CD130_17 + PRES DP:MIN20) + EFFICIENCY:S

Qty	Name
• 4	DESSICANT TUBE AA
• 4	O-RING
• 16	SCREW HEXAGON
• 16	PLAIN WASHER(A) 13 X 20 X 2

3001 1500 73 - DESICCANT KIT

(MODEL:CD110_17 + PRES DP:MIN40 , MODEL:CD130_17 + PRES DP:MIN20) + EFFICIENCY:HE , (MODEL:CD130_17 + PRES DP:MIN40 , MODEL:CD165_17 + PRES DP:MIN20) + EFFICIENCY:S

Qty	Name
• 8	DESSICANT TUBE AA
• 8	O-RING
• 16	SCREW HEXAGON
• 16	PLAIN WASHER(A) 13 X 20 X 2

3001 1500 74 - DESICCANT KIT

(MODEL:CD130_17 + PRES DP:MIN40 , MODEL:CD165_17 + PRES DP:MIN20) + EFFICIENCY:HE , EFFICIENCY:S + MODEL:CD165_17 + PRES DP:MIN40

Qty	Name
• 4	DESSICANT TUBE AA
• 4	DESSICANT TUBE AA
• 4	O-RING
• 16	SCREW HEXAGON
• 16	PLAIN WASHER(A) 13 X 20 X 2

3001 1500 75 - DESICCANT KIT

(MODEL:CD165_17 + PRES DP:MIN40 , MODEL:CD195_17 + PRES DP:MIN20) + EFFICIENCY:HE , (MODEL:CD195_17 + PRES DP:MIN40 , MODEL:CD260_17 + PRES DP:MIN20) + EFFICIENCY:S

Qty	Name
• 12	DESSICANT TUBE AA
• 12	O-RING
• 24	SCREW HEXAGON

continues on next page ...

... continued from previous page

3001 1500 75 - DESICCANT KIT

(MODEL:CD165_17 + PRES DP:MIN40 , MODEL:CD195_17 + PRES DP:MIN20) + EFFICIENCY:HE , (MODEL:CD195_17 + PRES DP:MIN40 , MODEL:CD260_17 + PRES DP:MIN20) + EFFICIENCY:S

Qty	Name
• 24	PLAIN WASHER(A) 13 X 20 X 2

3001 1500 76 - DESICCANT KIT

(MODEL:CD195_17 + PRES DP:MIN40 , MODEL:CD260_17 + PRES DP:MIN20) + EFFICIENCY:HE , EFFICIENCY:S + MODEL:CD260_17 + PRES DP:MIN40

Qty	Name
• 6	DESSICANT TUBE AA
• 6	DESSICANT TUBE AA
• 12	O-RING
• 24	SCREW HEXAGON
• 24	PLAIN WASHER(A) 13 X 20 X 2

3001 1500 89 - DESICCANT KIT

EFFICIENCY:HE + MODEL:CD25_17 + PRES DP:MIN70

Qty	Name
• 2	DESSICANT TUBE MS
• 2	O-RING
• 8	SCREW HEXAGON
• 8	PLAIN WASHER(A) 13 X 20 X 2

3001 1500 91 - DESICCANT KIT

EFFICIENCY:HE + MODEL:CD35_17 + PRES DP:MIN70

Qty	Name
• 4	DESSICANT TUBE MS
• 4	O-RING
• 16	SCREW HEXAGON
• 16	PLAIN WASHER(A) 13 X 20 X 2

3001 1500 92 - DESICCANT KIT

EFFICIENCY:HE + MODEL:CD45_17 + PRES DP:MIN70

Qty	Name
• 2	DESSICANT TUBE MS
• 2	DESSICANT TUBE MS
• 2	O-RING
• 8	SCREW HEXAGON
• 8	PLAIN WASHER(A) 13 X 20 X 2

3001 1500 93 - DESICCANT KIT

EFFICIENCY:HE + MODEL:CD55_17 + PRES DP:MIN70

Qty	Name
• 4	DESSICANT TUBE MS
• 4	O-RING
• 16	SCREW HEXAGON
• 16	PLAIN WASHER(A) 13 X 20 X 2

3001 1500 94 - DESICCANT KIT

EFFICIENCY:HE + MODEL:CD65_17 + PRES DP:MIN70

Qty	Name
• 8	DESSICANT TUBE MS
• 8	O-RING
• 32	SCREW HEXAGON
• 32	PLAIN WASHER(A) 13 X 20 X 2

3001 1500 95 - DESICCANT KIT

EFFICIENCY:HE + MODEL:CD90_17 + PRES DP:MIN70

Qty	Name
• 4	DESSICANT TUBE MS
• 4	DESSICANT TUBE MS
• 4	O-RING
• 16	SCREW HEXAGON
• 16	PLAIN WASHER(A) 13 X 20 X 2

3001 1500 96 - DESICCANT KIT

EFFICIENCY:HE + MODEL:CD110_17 + PRES DP:MIN70

Qty	Name
• 12	DESSICANT TUBE MS
• 6	O-RING
• 24	SCREW HEXAGON
• 24	PLAIN WASHER(A) 13 X 20 X 2

3001 1500 97 - DESICCANT KIT

EFFICIENCY:HE + MODEL:CD130_17 + PRES DP:MIN70

Qty	Name
• 6	DESSICANT TUBE MS
• 6	DESSICANT TUBE AA
• 6	O-RING
• 24	SCREW HEXAGON
• 24	PLAIN WASHER(A) 13 X 20 X 2

3001 1500 98 - DESICCANT KIT

(MODEL:CD165_17, MODEL:CD195_17) + EFFICIENCY:HE + PRES DP:MIN70

Qty	Name
• 8	DESSICANT TUBE MS
• 8	DESSICANT TUBE MS
• 8	O-RING
• 32	SCREW HEXAGON
• 32	PLAIN WASHER(A) 13 X 20 X 2

3001 1501 83 - DESICCANT KIT

((PRES DP:MIN20, PRES DP:MIN40) + MODEL:CD25_17, MODEL:CD35_17 + PRES DP:MIN20) + EFFICIENCY:S

Qty	Name
• 2	DESSICANT TUBE AA
• 2	O-RING
• 8	SCREW HEXAGON
• 8	PLAIN WASHER(A) 13 X 20 X 2

3001 1501 84 - DESICCANT KIT

EFFICIENCY:S + MODEL:CD195_17 + PRES DP:MIN20

Qty	Name
• 6	DESSICANT TUBE AA
• 12	O-RING
• 24	SCREW HEXAGON
• 24	PLAIN WASHER(A) 13 X 20 X 2

2901 9904 91 - DESICCANT KIT

(MODEL:CD110_17 + PRES DP:MIN20, MODEL:CD90_17 + PRES DP:MIN40) + EFFICIENCY:S

Qty	Name
• 4	DESSICANT TUBE AA
• 4	O-RING

continues on next page ...

... continued from previous page

2901 9904 91 - DESICCANT KIT

(MODEL:CD110_17 + PRES DP:MIN20 , MODEL:CD90_17 + PRES DP:MIN40) + EFFICIENCY:S

Qty	Name
• 16	SCREW HEXAGON
• 16	PLAIN WASHER(A) 13 X 20 X 2

2901 9905 16 - DESICCANT KIT

EFFICIENCY:HE + MODEL:CD260_17 + PRES DP:MIN40

Qty	Name
• 8	DESSICANT TUBE AA
• 8	DESSICANT TUBE AA

2901 9904 79 - SET OF VALVES

((MODEL:CD110_17 , MODEL:CD130_17 , MODEL:CD165_17 , MODEL:CD90_17) + PRES DP:MIN70 , (PRES DP:MIN20 , PRES DP:MIN40) + MODEL:CD260_17 , CONNE:G + MODEL:CD130_17 + PRES DP:MIN40 , MODEL:CD195_17) + EFFICIENCY:HE + MOVOL:115V-1PH

Qty	Name
• 1	VALVE SOLENOID
• 1	VALVE
• 1	VALVE SOLENOID

2901 9904 80 - SET OF VALVES

EFFICIENCY:HE + MODEL:CD165_17 + MOVOL:115V-1PH + PRES DP:MIN40

Qty	Name
• 1	VALVE SOLENOID
• 1	VALVE ANGLE SEAT G2"
• 1	VALVE SOLENOID

2901 9904 81 - SET OF VALVES

((MODEL:CD110_17 , MODEL:CD130_17 , MODEL:CD165_17 , MODEL:CD90_17) + PRES DP:MIN70 , (PRES DP:MIN20 , PRES DP:MIN40) + MODEL:CD260_17 , MODEL:CD130_17 + PRES DP:MIN40 , MODEL:CD195_17) + EFFICIENCY:HE + MOVOL:230V-1PH

Qty	Name
• 1	VALVE SOLENOID
• 1	VALVE
• 1	VALVE SOLENOID

2901 9904 82 - SET OF VALVES

EFFICIENCY:HE + MODEL:CD165_17 + MOVOL:230V-1PH + PRES DP:MIN40

Qty	Name
• 1	VALVE SOLENOID
• 1	VALVE ANGLE SEAT G2"
• 1	VALVE SOLENOID

2901 9904 83 - SET OF VALVES

((((MODEL:CD110_17 , MODEL:CD65_17 , MODEL:CD90_17) + PRES DP:MIN40 , (MODEL:CD55_17 , MODEL:CD65_17) + PRES DP:MIN70) + EFFICIENCY:HE , (EFFICIENCY:S + PRES DP:MIN40 , PRES DP:MIN20) + (MODEL:CD110_17 , MODEL:CD130_17 , MODEL:CD165_17)) + MOVOL:230V-1PH

Qty	Name
• 1	VALVE
• 1	VALVE SOLENOID

2901 9904 84 - SET OF VALVES

((((MODEL:CD110_17 , MODEL:CD65_17 , MODEL:CD90_17) + PRES DP:MIN40 , (MODEL:CD55_17 , MODEL:CD65_17) + PRES DP:MIN70) + EFFICIENCY:HE , (EFFICIENCY:S + PRES DP:MIN40 , PRES DP:MIN20) + (MODEL:CD110_17 , MODEL:CD130_17 , MODEL:CD165_17)) + MOVOL:115V-1PH

Qty	Name
• 1	VALVE
• 1	VALVE SOLENOID

2901 9904 85 - SET OF VALVES

((MODEL:CD25_17 , MODEL:CD35_17 , MODEL:CD45_17) + (PRESDP:MIN40 , PRESDP:MIN70) , MODEL:CD55_17 + PRESDP:MIN40) + EFFICIENCY:HE , (EFFICIENCY:S + PRESDP:MIN40 , PRESDP:MIN20) + (MODEL:CD55_17 , MODEL:CD65_17 , MODEL:CD90_17)) + MOVOL:230V-1PH

Qty	Name
• 1	VALVE SOLENOID

2901 9904 86 - SET OF VALVES

((MODEL:CD25_17 , MODEL:CD35_17 , MODEL:CD45_17) + (PRESDP:MIN40 , PRESDP:MIN70) , MODEL:CD55_17 + PRESDP:MIN40) + EFFICIENCY:HE , (EFFICIENCY:S + PRESDP:MIN40 , PRESDP:MIN20) + (MODEL:CD55_17 , MODEL:CD65_17 , MODEL:CD90_17)) + MOVOL:115V-1PH

Qty	Name
• 1	VALVE SOLENOID

2901 9904 87 - SET OF VALVES

(EFFICIENCY:S + PRESDP:MIN40 , PRESDP:MIN20) + (MODEL:CD25_17 , MODEL:CD35_17 , MODEL:CD45_17) + MOVOL:230V-1PH

Qty	Name
• 1	VALVE SOLENOID

2901 9904 88 - SET OF VALVES

(MODEL:CD195_17 , MODEL:CD260_17) + (PRESDP:MIN20 , PRESDP:MIN40) + EFFICIENCY:S + MOVOL:230V-1PH

Qty	Name
• 1	VALVE SOLENOID

2901 9904 89 - SET OF VALVES

(MODEL:CD195_17 , MODEL:CD260_17) + (PRESDP:MIN20 , PRESDP:MIN40) + EFFICIENCY:S + MOVOL:115V-1PH

Qty	Name
• 1	VALVE SOLENOID

2901 9904 90 - SET OF VALVES

((EFFICIENCY:S + PRESDP:MIN40 , PRESDP:MIN20) + (MODEL:CD25_17 , MODEL:CD35_17 , MODEL:CD45_17) , CONNE:NPT + EFFICIENCY:HE + MODEL:CD130_17 + PRESDP:MIN40) + MOVOL:115V-1PH

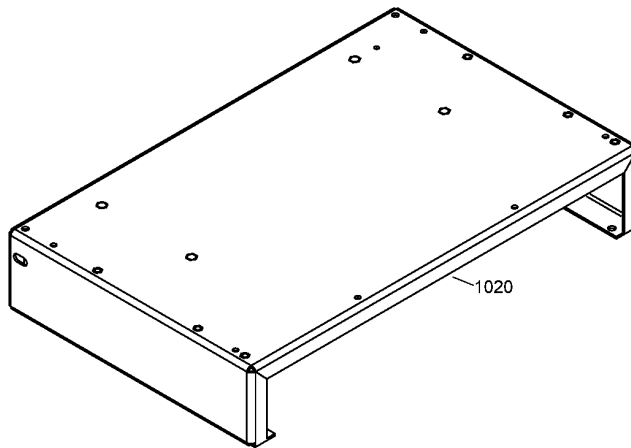
Qty	Name
• 1	VALVE SOLENOID

Legend:

CONNE:G - Flanged connection:G thread	CONNE:NPT - Flanged connection:NPT thread	EFFICIENCY:HE - Efficiency:High efficiency
EFFICIENCY:S - Efficiency:Standard efficiency	MODEL:CD110_17 - Model:CD 110	MODEL:CD130_17 - Model:CD 130
MODEL:CD165_17 - Model:CD 165	MODEL:CD195_17 - Model:CD 195	MODEL:CD25_17 - Model:CD 25
MODEL:CD260_17 - Model:CD 260	MODEL:CD35_17 - Model:CD 35	MODEL:CD45_17 - Model:CD 45
MODEL:CD55_17 - Model:CD 55	MODEL:CD65_17 - Model:CD 65	MODEL:CD90_17 - Model:CD 90
MOVOL:115V-1PH - Supply voltage:115 V (1 ph)	MOVOL:230V-1PH - Supply voltage:230 V (1 ph)	PRESDP:MIN20 - Lowest achievable pressure dew point:-20 °C
PRESDP:MIN40 - Lowest achievable pressure dew point:-40 °C	PRESDP:MIN70 - Lowest achievable pressure dew point:-70 °C	

2 - Base Frame Simplex

(EFFICIENCY:HE + PRES DP:MIN70 , PRES DP:MIN20 , PRES DP:MIN40) + (MODEL:CD25_17 , MODEL:CD35_17 , MODEL:CD45_17) ,
(MODEL:CD55_17 , MODEL:CD65_17) + (PRES DP:MIN20 , PRES DP:MIN40) , MODEL:CD90_17 + PRES DP:MIN20



2 - Base Frame Simplex

(EFFICIENCY:HE + PRES DP:MIN70 , PRES DP:MIN20 , PRES DP:MIN40) + (MODEL:CD25_17 , MODEL:CD35_17 , MODEL:CD45_17) ,
(MODEL:CD55_17 , MODEL:CD65_17) + (PRES DP:MIN20 , PRES DP:MIN40) , MODEL:CD90_17 + PRES DP:MIN20

Ref	Part Number	Qty	Name	Validity
1020	1629 2012 00	1	FRAME	(06/06/2017 - ...)

Legend:

EFFICIENCY:HE - Efficiency:High efficiency

MODEL:CD45_17 - Model:CD 45

MODEL:CD90_17 - Model:CD 90

PRES DP:MIN70 - Lowest achievable pressure dew point:-70 °C

MODEL:CD25_17 - Model:CD 25

MODEL:CD55_17 - Model:CD 55

PRES DP:MIN20 - Lowest achievable pressure dew point:-20 °C

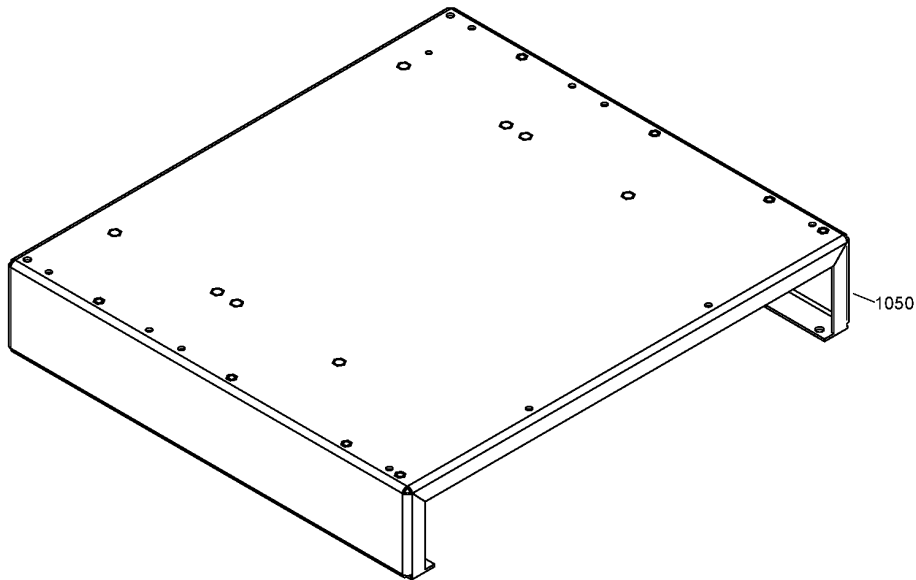
MODEL:CD35_17 - Model:CD 35

MODEL:CD65_17 - Model:CD 65

PRES DP:MIN40 - Lowest achievable pressure dew point:-40 °C

3 - Base Frame Duplex

(EFFICIENCY:S + PRES DP:MIN40 , PRES DP:MIN20) + MODEL:CD165_17 , (MODEL:CD110_17 , MODEL:CD130_17) + (PRES DP:MIN20 , PRES DP:MIN40) , (MODEL:CD55_17 , MODEL:CD65_17 , MODEL:CD90_17) + EFFICIENCY:HE + PRES DP:MIN70 , MODEL:CD90_17 + PRES DP:MIN40



3 - Base Frame Duplex

(EFFICIENCY:S + PRES DP:MIN40 , PRES DP:MIN20) + MODEL:CD165_17 , (MODEL:CD110_17 , MODEL:CD130_17) + (PRES DP:MIN20 , PRES DP:MIN40) , (MODEL:CD55_17 , MODEL:CD65_17 , MODEL:CD90_17) + EFFICIENCY:HE + PRES DP:MIN70 , MODEL:CD90_17 + PRES DP:MIN40



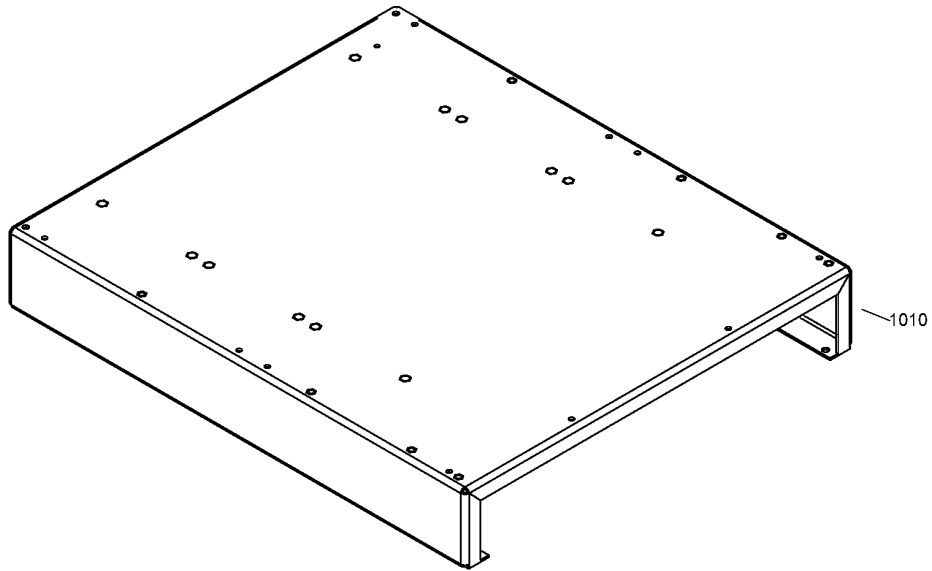
Ref	Part Number	Qty	Name	Validity
1050	1629 2013 00	1	FRAME	(06/06/2017 - ...)

Legend:

EFFICIENCY:HE - Efficiency:High efficiency	EFFICIENCY:S - Efficiency:Standard efficiency	MODEL:CD110_17 - Model:CD 110
MODEL:CD130_17 - Model:CD 130	MODEL:CD165_17 - Model:CD 165	MODEL:CD55_17 - Model:CD 55
MODEL:CD65_17 - Model:CD 65	MODEL:CD90_17 - Model:CD 90	PRES DP:MIN20 - Lowest achievable pressure dew point:-20 °C
PRES DP:MIN40 - Lowest achievable pressure dew point:-40 °C	PRES DP:MIN70 - Lowest achievable pressure dew point:-70 °C	

4 - Base Frame Triplex

((EFFICIENCY:HE , EFFICIENCY:S) + PRES DP:MIN20 , EFFICIENCY:S + PRES DP:MIN40) + (MODEL:CD195_17 , MODEL:CD260_17) ,
((MODEL:CD110_17 , MODEL:CD130_17) + PRES DP:MIN70 , (MODEL:CD165_17 , MODEL:CD195_17) + PRES DP:MIN40) + EFFICIENCY:HE



4 - Base Frame Triplex

((EFFICIENCY:HE , EFFICIENCY:S) + PRES DP:MIN20 , EFFICIENCY:S + PRES DP:MIN40) + (MODEL:CD195_17 , MODEL:CD260_17) ,
 ((MODEL:CD110_17 , MODEL:CD130_17) + PRES DP:MIN70 , (MODEL:CD165_17 , MODEL:CD195_17) + PRES DP:MIN40) + EFFICIENCY:HE

Ref	Part Number	Qty	Name	Validity
1010	1629 2014 00	1	FRAME	(08/02/2017 - 12/02/2017) (MODEL:CD165_17 , MODEL:CD195_17) + EFFICIENCY:HE + PRES DP:MIN40 , (MODEL:CD195_17 , MODEL:CD260_17) + PRES DP:MIN20 (13/02/2017 - 07/05/2017) ((PRES DP:MIN40 , PRES DP:MIN70) + MODEL:CD195_17 , MODEL:CD165_17 + PRES DP:MIN70) + EFFICIENCY:HE , (MODEL:CD195_17 , MODEL:CD260_17) + PRES DP:MIN20 , MODEL:CD165_17 + PRES DP:MIN40 (08/05/2017 - ...)

Legend:

EFFICIENCY:HE - Efficiency:High efficiency

MODEL:CD130_17 - Model:CD 130

MODEL:CD260_17 - Model:CD 260

PRES DP:MIN70 - Lowest achievable pressure dew point:-70 °C

EFFICIENCY:S - Efficiency:Standard efficiency

MODEL:CD165_17 - Model:CD 165

PRES DP:MIN20 - Lowest achievable pressure dew point:-20 °C

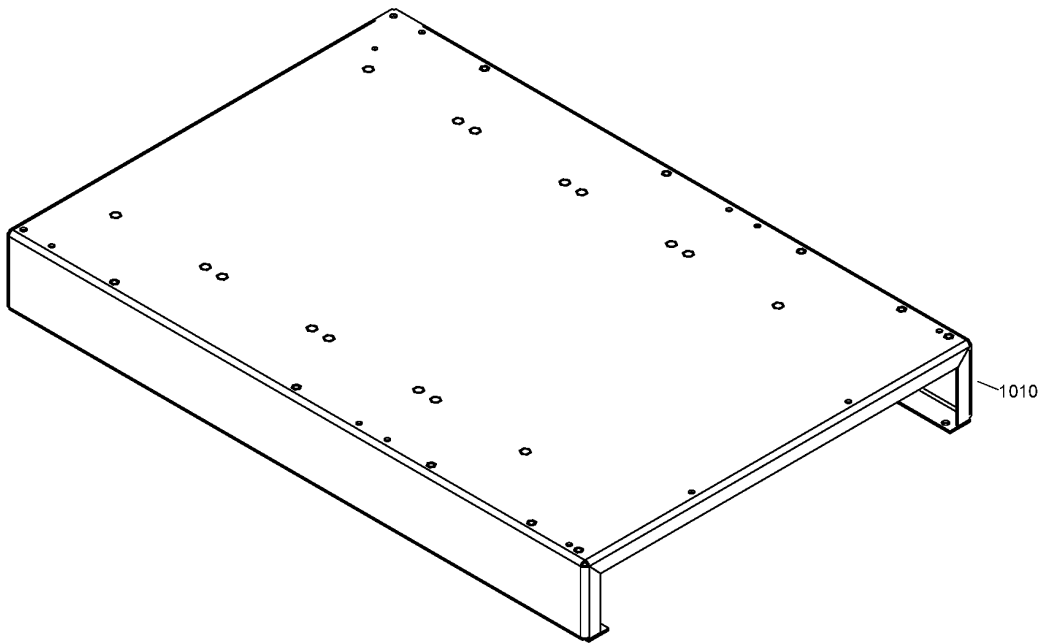
MODEL:CD110_17 - Model:CD 110

MODEL:CD195_17 - Model:CD 195

PRES DP:MIN40 - Lowest achievable pressure dew point:-40 °C

5 - Base Frame Quadruplex

((MODEL:CD165_17 , MODEL:CD195_17) + PRES DP:MIN70 , MODEL:CD260_17 + PRES DP:MIN40) + EFFICIENCY:HE



5 - Base Frame Quadruplex

((MODEL:CD165_17 , MODEL:CD195_17) + PRES DP:MIN70 , MODEL:CD260_17 + PRES DP:MIN40) + EFFICIENCY:HE

Ref	Part Number	Qty	Name	Validity
1010	1629 2015 00	1	FRAME	(08/02/2017 - 12/02/2017) MODEL:CD260_17 + PRES DP:MIN40 (13/02/2017 - 07/05/2017) (EFFICIENCY:S + MODEL:CD195_17 , MODEL:CD260_17) + PRES DP:MIN40 (08/05/2017 - ...)

Legend:

EFFICIENCY:HE - Efficiency:High efficiency

MODEL:CD195_17 - Model:CD 195

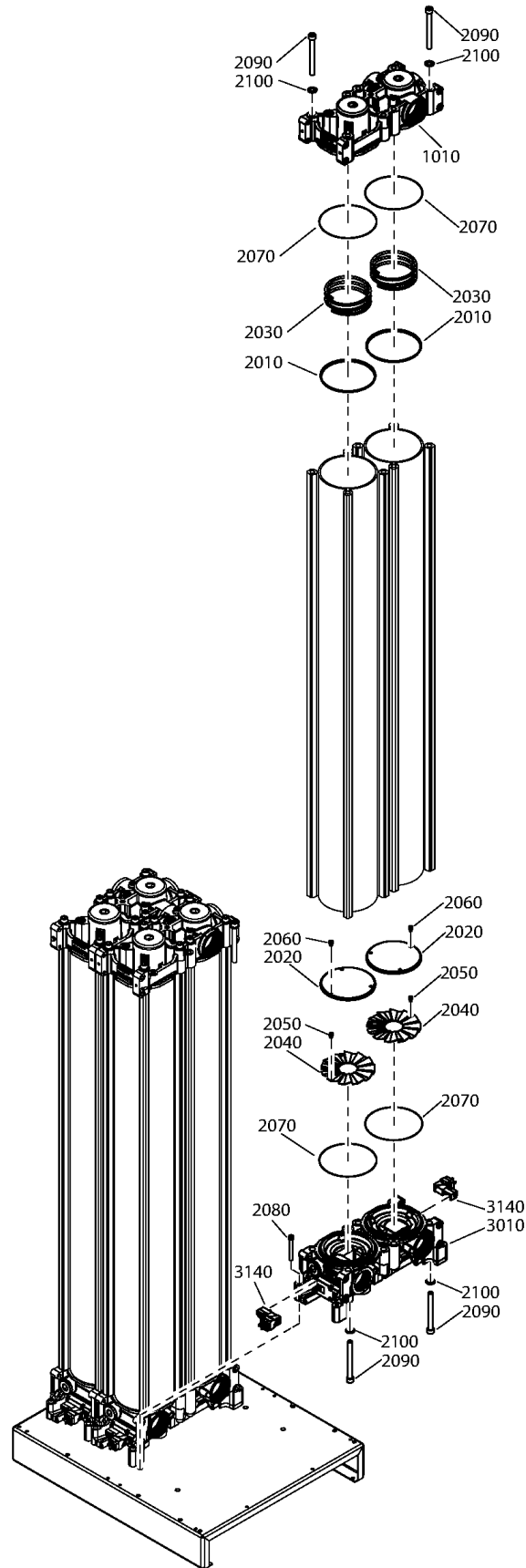
PRES DP:MIN70 - Lowest achievable pressure dew point:-70 °C

EFFICIENCY:S - Efficiency:Standard efficiency

MODEL:CD260_17 - Model:CD 260

MODEL:CD165_17 - Model:CD 165

PRES DP:MIN40 - Lowest achievable pressure dew point:-40 °C



6.1 - Block Valve Assembly (08/02/2017 - 22/09/2019)

Ref	Part Number	Qty	Name	Validity
1010	1629-2036-80	1	MANIFOLD ASSEMBLY	(08/02/2017 - 22/09/2019)
	☞ Substituted by:	1629 2036 81 - MANIFOLD TOP (quantity: 1)		
2010	1624 0750 00	2	STRAINER	(08/02/2017 - ...)
2020	1624 0750 01	2	STRAINER	(08/02/2017 - ...)
2030	1624 0551 00	2	SPRING	(08/02/2017 - ...)
2040	1629 2039 00	2	DIFFUSER	(08/02/2017 - ...)
2050	0324 1800 68	6	SCREW	(08/02/2017 - ...)
2060	0211 1104 72	6	SCREW	(08/02/2017 - ...)
2070	0663 2121 21	4	O-RING 152,07X2,62	(08/02/2017 - ...)
2080	0211 1334 03	4	SCREW	(08/02/2017 - ...)
2090	0211 1964 92	16	SCREW	(02/05/2017 - ...)
2100	0301-2364-00	16	WASHER	(02/05/2017 - ...)
	☞ Substituted by:	0300 0276 19 - WASHER M12 (quantity: 1)		
	1629 2035 80	1	MANIFOLD	(08/02/2017 - ...) MOVOL:230V-1PH
	1629 2035 81			(08/02/2017 - ...) MOVOL:115V-1PH
3010	•	2	MANIFOLD	(08/02/2017 - ...)
3140	• 1629-2035-17	2	SOLENOID VALVE	(13/09/2017 - 06/01/2019) MOVOL:115V-1PH
	☞ Substituted by:	1629 2035 21 - VALVE SOLENOID 115V (quantity: 1)		
3140	• 1629-2035-16	2	SOLENOID VALVE	(13/09/2017 - 06/01/2019) MOVOL:230V-1PH
	☞ Substituted by:	1629 2035 20 - VALVE SOLENOID 230V (quantity: 1)		

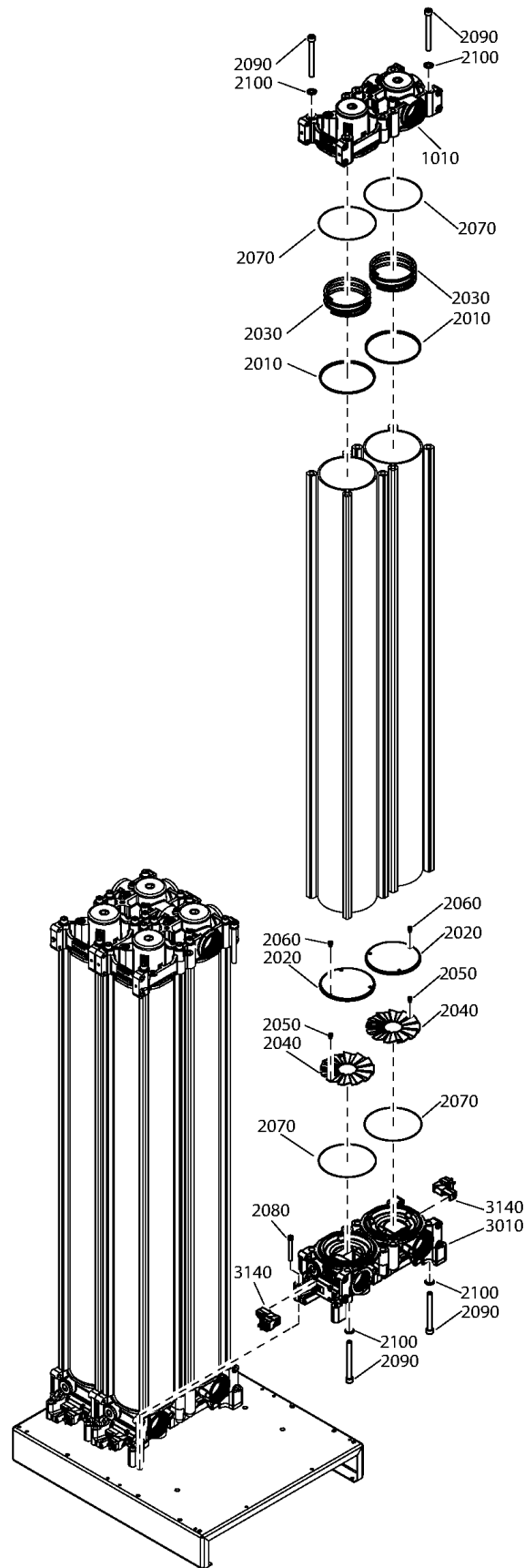
Remarks:

Only 1 set is illustrated, quantity of items depends on type of CD dryer.

Legend:

MOVOL:115V-1PH - Supply voltage:115 V (1 ph)

MOVOL:230V-1PH - Supply voltage:230 V (1 ph)



Ref	Part Number	Qty	Name	Validity
1010	1629 2036 81	1	MANIFOLD	(23/09/2019 - ...)
2010	1624 0750 00	2	STRAINER	(08/02/2017 - ...)
2020	1624 0750 01	2	STRAINER	(08/02/2017 - ...)
2030	1624 0551 00	2	SPRING	(08/02/2017 - ...)
2040	1629 2039 00	2	DIFFUSER	(08/02/2017 - ...)
2050	0324 1800 68	6	SCREW	(08/02/2017 - ...)
2060	0211 1104 72	6	SCREW	(08/02/2017 - ...)
2070	0663 2121 21	4	O-RING	(08/02/2017 - ...)
2070	0663 2121 21	0	O-RING	(30/05/2018 - ...)
2080	0211 1334 03	4	SCREW	(08/02/2017 - ...)
2090	0211 1964 92	16	SCREW	(02/05/2017 - ...)
2100	0301 2364 00	16	WASHER	(02/05/2017 - ...)
	☞ Substituted by:	0300 0276 19 - WASHER M12 (quantity: 1)		
	1629 2035 80	1	MANIFOLD	(08/02/2017 - ...) MOVOL:230V-1PH
	1629 2035 81			(08/02/2017 - ...) MOVOL:115V-1PH
3010	•	2	MANIFOLD	(08/02/2017 - ...)
3140	• 1629 2035 20	2	SOLENOID VALVE 230V	(07/01/2019 - ...) MOVOL:230V-1PH
3140	• 1629 2035 21	2	SOLENOID VALVE 115V	(07/01/2019 - ...) MOVOL:115V-1PH

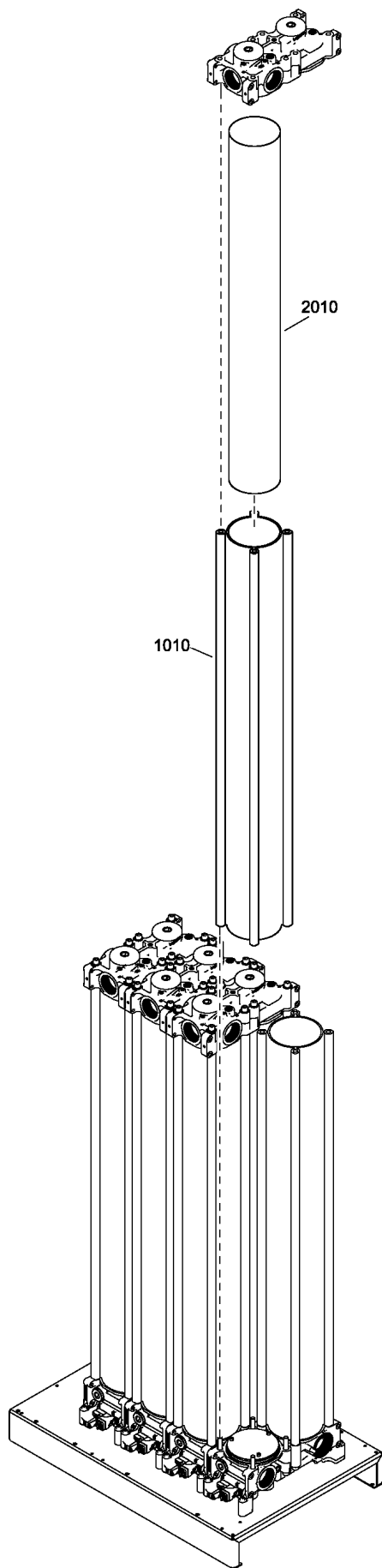
Remarks:

Only 1 set is illustrated, quantity of items depends on type of CD dryer.

Legend:

MOVOL:115V-1PH - Supply voltage:115 V (1 ph)

MOVOL:230V-1PH - Supply voltage:230 V (1 ph)



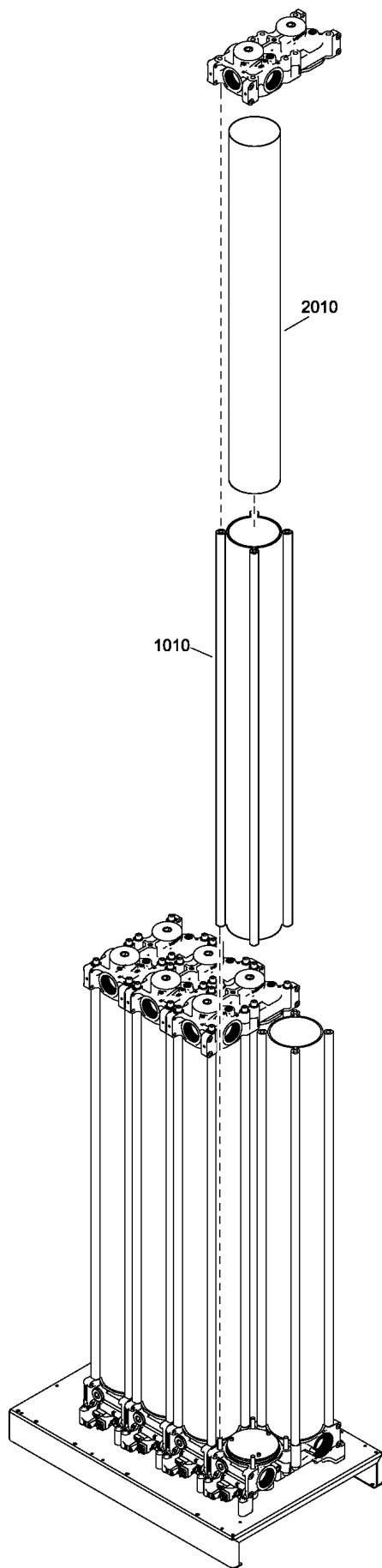
Ref	Part Number	Qty	Name	Validity	R.
1010	1627 6307 91	AR	EXTRUSION ASSEMBLY	(08/02/2017 - 12/02/2017) (MODEL:CD25_17 , MODEL:CD35_17) + EFFICIENCY:S + PRES DP:MIN20 (13/02/2017 - ...) ((PRES DP:MIN20 , PRES DP:MIN40) + MODEL:CD25_17 , MODEL:CD35_17 + PRES DP:MIN20) + EFFICIENCY:S	
1010	1627 6307 92	AR	EXTRUSION ASSEMBLY	(08/02/2017 - 12/02/2017) ((PRES DP:MIN20 , PRES DP:MIN40) + MODEL:CD25_17 , MODEL:CD35_17 + PRES DP:MIN20) + EFFICIENCY:HE , EFFICIENCY:S + MODEL:CD45_17 + PRES DP:MIN20 (13/02/2017 - ...) ((PRES DP:MIN20 , PRES DP:MIN40) + MODEL:CD25_17 , MODEL:CD35_17 + PRES DP:MIN20) + EFFICIENCY:HE , (MODEL:CD35_17 + PRES DP:MIN40 , MODEL:CD45_17 + PRES DP:MIN20) + EFFICIENCY:S	
1010	1627 6307 93	AR	EXTRUSION ASSEMBLY	(08/02/2017 - 12/02/2017) ((MODEL:CD110_17 , MODEL:CD55_17) + EFFICIENCY:S , EFFICIENCY:HE + MODEL:CD45_17) + PRES DP:MIN20 , EFFICIENCY:HE + MODEL:CD35_17 + PRES DP:MIN40 (13/02/2017 - ...) ((MODEL:CD110_17 , MODEL:CD55_17) + PRES DP:MIN20 , (MODEL:CD45_17 , MODEL:CD90_17) + PRES DP:MIN40) + EFFICIENCY:S , (MODEL:CD35_17 + PRES DP:MIN40 , MODEL:CD45_17 + PRES DP:MIN20) + EFFICIENCY:HE	
1010	1627 6307 94	AR	EXTRUSION ASSEMBLY	(08/02/2017 - 12/02/2017) ((MODEL:CD110_17 , MODEL:CD55_17) + EFFICIENCY:HE , (MODEL:CD130_17 , MODEL:CD195_17 , MODEL:CD65_17) + EFFICIENCY:S) + PRES DP:MIN20 , (MODEL:CD45_17 , MODEL:CD90_17) + EFFICIENCY:HE + PRES DP:MIN40 (13/02/2017 - ...) ((MODEL:CD25_17 , MODEL:CD55_17) + PRES DP:MIN70 , (MODEL:CD45_17 , MODEL:CD90_17) + PRES DP:MIN40) + EFFICIENCY:HE , (EFFICIENCY:HE + PRES DP:MIN20 , EFFICIENCY:S + PRES DP:MIN40) + (MODEL:CD110_17 , MODEL:CD55_17) , (MODEL:CD130_17 , MODEL:CD195_17 , MODEL:CD65_17) + EFFICIENCY:S + PRES DP:MIN20	
1010	1627 6307 95	AR	EXTRUSION ASSEMBLY	(08/02/2017 - 12/02/2017) ((MODEL:CD130_17 , MODEL:CD195_17 , MODEL:CD65_17) + EFFICIENCY:HE , (MODEL:CD165_17 , MODEL:CD260_17 , MODEL:CD90_17) + EFFICIENCY:S) + PRES DP:MIN20 , (MODEL:CD110_17 , MODEL:CD165_17 , MODEL:CD55_17) + EFFICIENCY:HE + PRES DP:MIN40 (13/02/2017 - 07/05/2017) ((MODEL:CD110_17 , MODEL:CD165_17 , MODEL:CD55_17) + PRES DP:MIN40 , (MODEL:CD110_17 , MODEL:CD35_17 , MODEL:CD65_17) + PRES DP:MIN70 , (MODEL:CD130_17 , MODEL:CD195_17 , MODEL:CD65_17) + PRES DP:MIN20) + EFFICIENCY:HE , ((MODEL:CD165_17 , MODEL:CD260_17 , MODEL:CD90_17) + PRES DP:MIN20 , (MODEL:CD195_17 , MODEL:CD65_17) + PRES DP:MIN40) + EFFICIENCY:S (08/05/2017 - ...) ((MODEL:CD110_17 , MODEL:CD165_17 , MODEL:CD55_17) + PRES DP:MIN40 , (MODEL:CD110_17 , MODEL:CD35_17 , MODEL:CD65_17) + PRES DP:MIN70) + EFFICIENCY:HE , (EFFICIENCY:HE + PRES DP:MIN20 , EFFICIENCY:S + PRES DP:MIN40) + (MODEL:CD130_17 , MODEL:CD195_17 , MODEL:CD65_17) , (MODEL:CD165_17 , MODEL:CD260_17 , MODEL:CD90_17) + EFFICIENCY:S + PRES DP:MIN20	

Remarks:

Only 1 Tower is illustrated, quantity(AR) depends on type of CD dryer.

Legend:

EFFICIENCY:HE - Efficiency:High efficiency	EFFICIENCY:S - Efficiency:Standard efficiency	MODEL:CD110_17 - Model:CD 110
MODEL:CD130_17 - Model:CD 130	MODEL:CD165_17 - Model:CD 165	MODEL:CD195_17 - Model:CD 195
MODEL:CD25_17 - Model:CD 25	MODEL:CD260_17 - Model:CD 260	MODEL:CD35_17 - Model:CD 35
MODEL:CD45_17 - Model:CD 45	MODEL:CD55_17 - Model:CD 55	MODEL:CD65_17 - Model:CD 65
MODEL:CD90_17 - Model:CD 90	PRES DP:MIN20 - Lowest achievable pressure dew point:-20 °C	PRES DP:MIN40 - Lowest achievable pressure dew point:-40 °C
PRES DP:MIN70 - Lowest achievable pressure dew point:-70 °C		



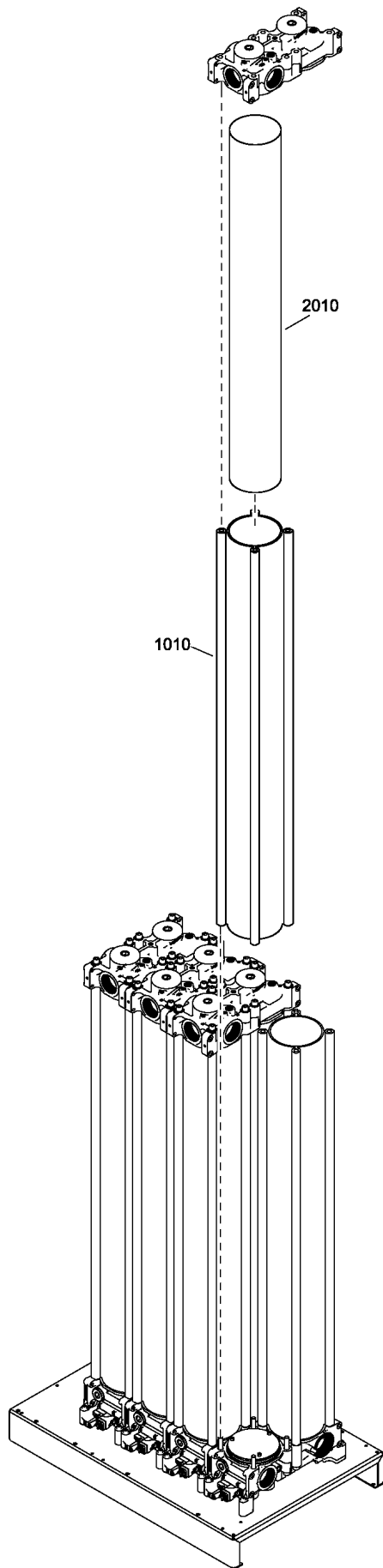
Ref	Part Number	Qty	Name	Validity	R.
1010	1627 6307 96	AR	EXTRUSION ASSEMBLY	<p>(08/02/2017 - 12/02/2017) ((MODEL:CD130_17 , MODEL:CD195_17 , MODEL:CD260_17 , MODEL:CD65_17) + PRES DP:MIN40 , (MODEL:CD165_17 , MODEL:CD260_17 , MODEL:CD90_17) + PRES DP:MIN20) + EFFICIENCY:HE</p> <p>(13/02/2017 - 07/05/2017) ((MODEL:CD130_17 , MODEL:CD165_17 , MODEL:CD195_17 , MODEL:CD45_17 , MODEL:CD90_17) + PRES DP:MIN70 , (MODEL:CD130_17 , MODEL:CD195_17 , MODEL:CD260_17 , MODEL:CD65_17) + PRES DP:MIN40 , (MODEL:CD165_17 , MODEL:CD260_17 , MODEL:CD90_17) + PRES DP:MIN20) + EFFICIENCY:HE , (MODEL:CD130_17 , MODEL:CD165_17 , MODEL:CD260_17) + EFFICIENCY:S + PRES DP:MIN40</p> <p>(08/05/2017 - ...) ((MODEL:CD130_17 , MODEL:CD165_17 , MODEL:CD195_17 , MODEL:CD45_17 , MODEL:CD90_17) + PRES DP:MIN70 , (MODEL:CD130_17 , MODEL:CD195_17 , MODEL:CD260_17 , MODEL:CD65_17) + PRES DP:MIN40 , (MODEL:CD165_17 , MODEL:CD260_17 , MODEL:CD90_17) + PRES DP:MIN20) + EFFICIENCY:HE , (MODEL:CD165_17 , MODEL:CD260_17) + EFFICIENCY:S + PRES DP:MIN40</p>	
2010	-	AR	DESICCANT		
	<p>Remarks: Refer to chapter Service Kits</p>				

Remarks:

Only 1 Tower is illustrated, quantity(AR) depends on type of CD dryer.

Legend:

EFFICIENCY:HE - Efficiency:High efficiency	EFFICIENCY:S - Efficiency:Standard efficiency	MODEL:CD110_17 - Model:CD 110
MODEL:CD130_17 - Model:CD 130	MODEL:CD165_17 - Model:CD 165	MODEL:CD195_17 - Model:CD 195
MODEL:CD25_17 - Model:CD 25	MODEL:CD260_17 - Model:CD 260	MODEL:CD35_17 - Model:CD 35
MODEL:CD45_17 - Model:CD 45	MODEL:CD55_17 - Model:CD 55	MODEL:CD65_17 - Model:CD 65
MODEL:CD90_17 - Model:CD 90	PRES DP:MIN20 - Lowest achievable pressure dew point:-20 °C	PRES DP:MIN40 - Lowest achievable pressure dew point:-40 °C
PRES DP:MIN70 - Lowest achievable pressure dew point:-70 °C		



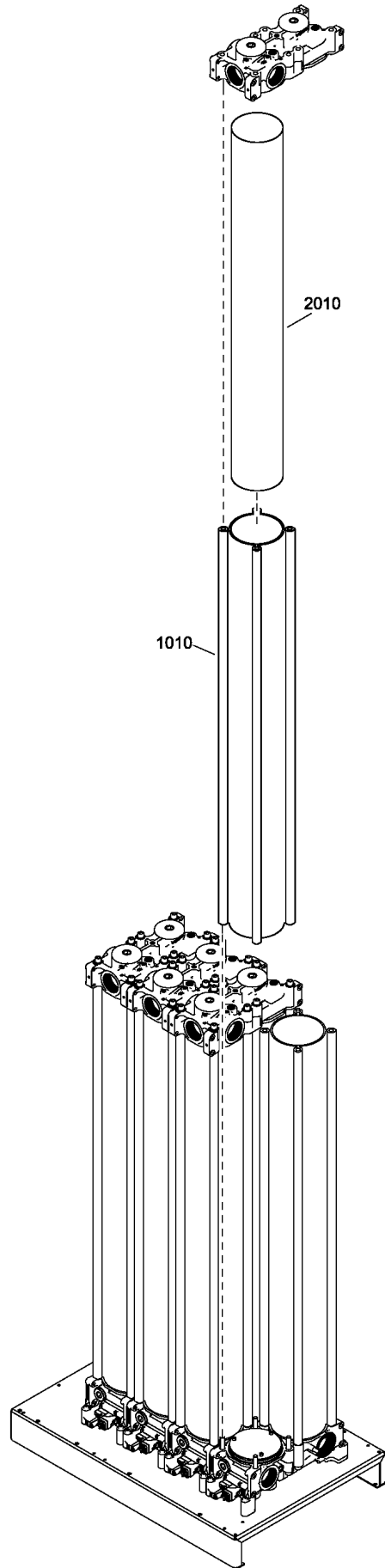
Ref	Part Number	Qty	Name	Validity	R.
1010	1627 6307 91	AR	EXTRUSION ASSEMBLY	(08/02/2017 - 12/02/2017) (MODEL:CD25_17 , MODEL:CD35_17) + EFFICIENCY:S + PRES DP:MIN20 (13/02/2017 - ...) ((PRES DP:MIN20 , PRES DP:MIN40) + MODEL:CD25_17 , MODEL:CD35_17 + PRES DP:MIN20) + EFFICIENCY:S	
1010	1627 6307 92	AR	EXTRUSION ASSEMBLY	(08/02/2017 - 12/02/2017) ((PRES DP:MIN20 , PRES DP:MIN40) + MODEL:CD25_17 , MODEL:CD35_17 + PRES DP:MIN20) + EFFICIENCY:HE , EFFICIENCY:S + MODEL:CD45_17 + PRES DP:MIN20 (13/02/2017 - ...) ((PRES DP:MIN20 , PRES DP:MIN40) + MODEL:CD25_17 , MODEL:CD35_17 + PRES DP:MIN20) + EFFICIENCY:HE , (MODEL:CD35_17 + PRES DP:MIN40 , MODEL:CD45_17 + PRES DP:MIN20) + EFFICIENCY:S	
1010	1627 6307 93	AR	EXTRUSION ASSEMBLY	(08/02/2017 - 12/02/2017) ((MODEL:CD110_17 , MODEL:CD55_17) + EFFICIENCY:S , EFFICIENCY:HE + MODEL:CD45_17) + PRES DP:MIN20 , EFFICIENCY:HE + MODEL:CD35_17 + PRES DP:MIN40 (13/02/2017 - ...) ((MODEL:CD110_17 , MODEL:CD55_17) + PRES DP:MIN20 , (MODEL:CD45_17 , MODEL:CD90_17) + PRES DP:MIN40) + EFFICIENCY:S , (MODEL:CD35_17 + PRES DP:MIN40 , MODEL:CD45_17 + PRES DP:MIN20) + EFFICIENCY:HE	
1010	1627 6307 94	AR	EXTRUSION ASSEMBLY	(08/02/2017 - 12/02/2017) ((MODEL:CD110_17 , MODEL:CD55_17) + EFFICIENCY:HE , (MODEL:CD130_17 , MODEL:CD195_17 , MODEL:CD65_17) + EFFICIENCY:S) + PRES DP:MIN20 , (MODEL:CD45_17 , MODEL:CD90_17) + EFFICIENCY:HE + PRES DP:MIN40 (13/02/2017 - ...) ((MODEL:CD25_17 , MODEL:CD55_17) + PRES DP:MIN70 , (MODEL:CD45_17 , MODEL:CD90_17) + PRES DP:MIN40) + EFFICIENCY:HE , (EFFICIENCY:HE + PRES DP:MIN20 , EFFICIENCY:S + PRES DP:MIN40) + (MODEL:CD110_17 , MODEL:CD55_17) , (MODEL:CD130_17 , MODEL:CD195_17 , MODEL:CD65_17) + EFFICIENCY:S + PRES DP:MIN20	
1010	1627 6307 95	AR	EXTRUSION ASSEMBLY	(08/02/2017 - 12/02/2017) ((MODEL:CD130_17 , MODEL:CD195_17 , MODEL:CD65_17) + EFFICIENCY:HE , (MODEL:CD165_17 , MODEL:CD260_17 , MODEL:CD90_17) + EFFICIENCY:S) + PRES DP:MIN20 , (MODEL:CD110_17 , MODEL:CD165_17 , MODEL:CD55_17) + EFFICIENCY:HE + PRES DP:MIN40 (13/02/2017 - 07/05/2017) ((MODEL:CD110_17 , MODEL:CD165_17 , MODEL:CD55_17) + PRES DP:MIN40 , (MODEL:CD110_17 , MODEL:CD35_17 , MODEL:CD65_17) + PRES DP:MIN70 , (MODEL:CD130_17 , MODEL:CD195_17 , MODEL:CD65_17) + PRES DP:MIN20) + EFFICIENCY:HE , ((MODEL:CD165_17 , MODEL:CD260_17 , MODEL:CD90_17) + PRES DP:MIN20 , (MODEL:CD195_17 , MODEL:CD65_17) + PRES DP:MIN40) + EFFICIENCY:S (08/05/2017 - ...) ((MODEL:CD110_17 , MODEL:CD165_17 , MODEL:CD55_17) + PRES DP:MIN40 , (MODEL:CD110_17 , MODEL:CD35_17 , MODEL:CD65_17) + PRES DP:MIN70) + EFFICIENCY:HE , (EFFICIENCY:HE + PRES DP:MIN20 , EFFICIENCY:S + PRES DP:MIN40) + (MODEL:CD130_17 , MODEL:CD195_17 , MODEL:CD65_17) , (MODEL:CD165_17 , MODEL:CD260_17 , MODEL:CD90_17) + EFFICIENCY:S + PRES DP:MIN20	

Remarks:

Only 1 Tower is illustrated, quantity(AR) depends on type of CD dryer.

Legend:

EFFICIENCY:HE - Efficiency:High efficiency	EFFICIENCY:S - Efficiency:Standard efficiency	MODEL:CD110_17 - Model:CD 110
MODEL:CD130_17 - Model:CD 130	MODEL:CD165_17 - Model:CD 165	MODEL:CD195_17 - Model:CD 195
MODEL:CD25_17 - Model:CD 25	MODEL:CD260_17 - Model:CD 260	MODEL:CD35_17 - Model:CD 35
MODEL:CD45_17 - Model:CD 45	MODEL:CD55_17 - Model:CD 55	MODEL:CD65_17 - Model:CD 65
MODEL:CD90_17 - Model:CD 90	PRES DP:MIN20 - Lowest achievable pressure dew point:-20 °C	PRES DP:MIN40 - Lowest achievable pressure dew point:-40 °C
PRES DP:MIN70 - Lowest achievable pressure dew point:-70 °C		



Ref	Part Number	Qty	Name	Validity	R.
1010	1627 6307 96	AR	EXTRUSION ASSEMBLY	<p>(08/02/2017 - 12/02/2017) ((MODEL:CD130_17 , MODEL:CD195_17 , MODEL:CD260_17 , MODEL:CD65_17) + PRES DP:MIN40 , (MODEL:CD165_17 , MODEL:CD260_17 , MODEL:CD90_17) + PRES DP:MIN20) + EFFICIENCY:HE</p> <p>(13/02/2017 - 07/05/2017) ((MODEL:CD130_17 , MODEL:CD165_17 , MODEL:CD195_17 , MODEL:CD45_17 , MODEL:CD90_17) + PRES DP:MIN70 , (MODEL:CD130_17 , MODEL:CD195_17 , MODEL:CD260_17 , MODEL:CD65_17) + PRES DP:MIN40 , (MODEL:CD165_17 , MODEL:CD260_17 , MODEL:CD90_17) + PRES DP:MIN20) + EFFICIENCY:HE , (MODEL:CD130_17 , MODEL:CD165_17 , MODEL:CD260_17) + EFFICIENCY:S + PRES DP:MIN40</p> <p>(08/05/2017 - ...) ((MODEL:CD130_17 , MODEL:CD165_17 , MODEL:CD195_17 , MODEL:CD45_17 , MODEL:CD90_17) + PRES DP:MIN70 , (MODEL:CD130_17 , MODEL:CD195_17 , MODEL:CD260_17 , MODEL:CD65_17) + PRES DP:MIN40 , (MODEL:CD165_17 , MODEL:CD260_17 , MODEL:CD90_17) + PRES DP:MIN20) + EFFICIENCY:HE , (MODEL:CD165_17 , MODEL:CD260_17) + EFFICIENCY:S + PRES DP:MIN40</p>	
2010	-	AR	DESICCANT		
	<p>Remarks: Refer to chapter Service Kits</p>				

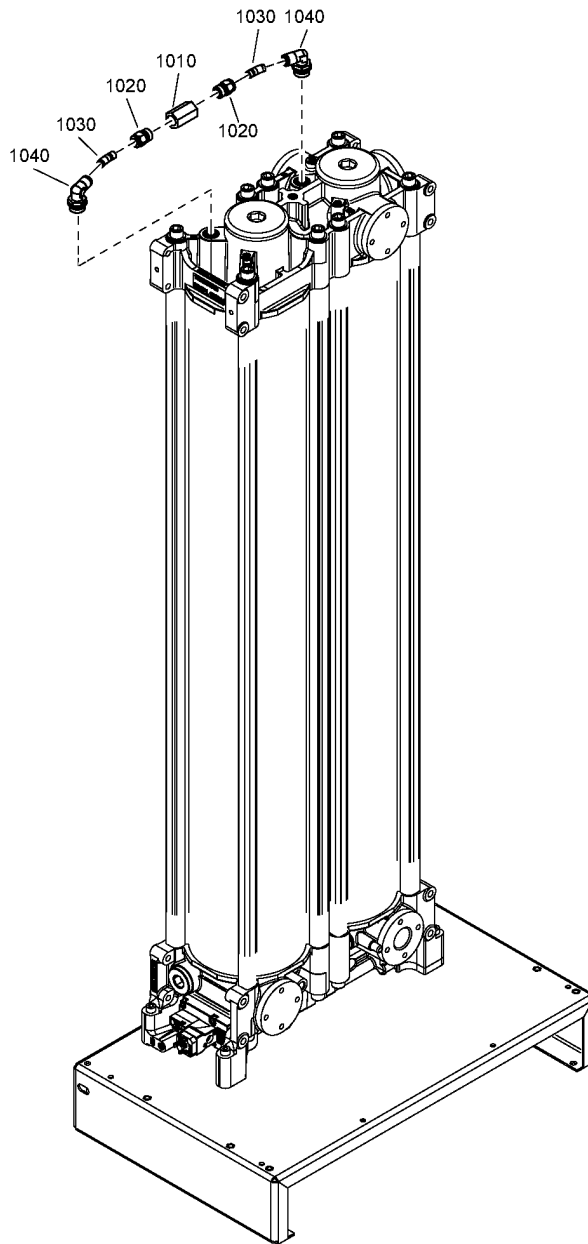
Remarks:

Only 1 Tower is illustrated, quantity(AR) depends on type of CD dryer.

Legend:

EFFICIENCY:HE - Efficiency:High efficiency	EFFICIENCY:S - Efficiency:Standard efficiency	MODEL:CD110_17 - Model:CD 110
MODEL:CD130_17 - Model:CD 130	MODEL:CD165_17 - Model:CD 165	MODEL:CD195_17 - Model:CD 195
MODEL:CD25_17 - Model:CD 25	MODEL:CD260_17 - Model:CD 260	MODEL:CD35_17 - Model:CD 35
MODEL:CD45_17 - Model:CD 45	MODEL:CD55_17 - Model:CD 55	MODEL:CD65_17 - Model:CD 65
MODEL:CD90_17 - Model:CD 90	PRES DP:MIN20 - Lowest achievable pressure dew point:-20 °C	PRES DP:MIN40 - Lowest achievable pressure dew point:-40 °C
PRES DP:MIN70 - Lowest achievable pressure dew point:-70 °C		

6.5 - Nozzle Standard Efficiency (PRES DP:MIN20 , PRES DP:MIN40) + EFFICIENCY:S



6.5 - Nozzle Standard Efficiency

(PRESDP:MIN20 , PRESDP:MIN40) + EFFICIENCY:S

Ref	Part Number	Qty	Name	Validity
1010	1629 2010 27	1	NOZZLE	(13/02/2017 - 26/07/2017) (MODEL:CD130_17 , MODEL:CD195_17 , MODEL:CD65_17) + PRESDP:MIN40
1010	1629 2010 33	1	NOZZLE	(13/02/2017 - 26/07/2017) MODEL:CD260_17 + PRESDP:MIN40
1010	1629 2010 23	1	NOZZLE	(13/02/2017 - 26/07/2017) (MODEL:CD110_17 , MODEL:CD55_17) + PRESDP:MIN40
1010	1629 2010 20	1	NOZZLE	(13/02/2017 - 26/07/2017) (MODEL:CD45_17 , MODEL:CD90_17) + PRESDP:MIN40
1010	1629 2010 16	1	NOZZLE	(13/02/2017 - 26/07/2017) MODEL:CD35_17 + PRESDP:MIN40
1010	1629 2010 11	1	NOZZLE	(13/02/2017 - ...) MODEL:CD25_17 + PRESDP:MIN40
1010	1629 2010 32	1	NOZZLE	(08/02/2017 - 12/02/2017) MODEL:CD260_17 + PRESDP:MIN20 (13/02/2017 - 26/07/2017) MODEL:CD165_17 + PRESDP:MIN40 , MODEL:CD260_17 + PRESDP:MIN20 (27/07/2017 - ...) MODEL:CD260_17 + PRESDP:MIN40
1010	1629 2010 31	1	NOZZLE	(08/02/2017 - 26/07/2017) MODEL:CD165_17 + PRESDP:MIN20 (27/07/2017 - ...) (MODEL:CD260_17 , MODEL:CD90_17) + PRESDP:MIN20 , MODEL:CD165_17 + PRESDP:MIN40
1010	1629 2010 26	1	NOZZLE	(08/02/2017 - 26/07/2017) (MODEL:CD130_17 , MODEL:CD195_17 , MODEL:CD65_17) + PRESDP:MIN20 (27/07/2017 - ...) (MODEL:CD130_17 , MODEL:CD195_17 , MODEL:CD65_17) + PRESDP:MIN40
1010	1629 2010 22	1	NOZZLE	(08/02/2017 - 26/07/2017) (MODEL:CD110_17 , MODEL:CD55_17) + PRESDP:MIN20 (27/07/2017 - ...) (MODEL:CD110_17 , MODEL:CD55_17) + PRESDP:MIN40
1010	1629 2010 19	1	NOZZLE	(08/02/2017 - 26/07/2017) (MODEL:CD45_17 , MODEL:CD90_17) + PRESDP:MIN20 (27/07/2017 - ...) MODEL:CD90_17 + PRESDP:MIN40
1010	1629 2010 15	1	NOZZLE	(08/02/2017 - 26/07/2017) MODEL:CD35_17 + PRESDP:MIN20 (27/07/2017 - ...) MODEL:CD35_17 + PRESDP:MIN40
1010	1629 2010 10	1	NOZZLE	(08/02/2017 - 26/07/2017) MODEL:CD25_17 + PRESDP:MIN20
1010	1629 2010 09	1	NOZZLE	(27/07/2017 - ...) MODEL:CD25_17 + PRESDP:MIN20
1010	1629 2010 14	1	NOZZLE	(27/07/2017 - ...) MODEL:CD35_17 + PRESDP:MIN20
1010	1629 2010 18	1	NOZZLE	(27/07/2017 - ...) MODEL:CD45_17 + PRESDP:MIN20
1010	1629 2010 21	1	NOZZLE	(27/07/2017 - ...) (MODEL:CD110_17 , MODEL:CD55_17) + PRESDP:MIN20
1010	1629 2010 24	1	NOZZLE	(27/07/2017 - ...) MODEL:CD65_17 + PRESDP:MIN20
1010	1629 2010 25	1	NOZZLE	(27/07/2017 - ...) (MODEL:CD130_17 , MODEL:CD195_17) + PRESDP:MIN20
1010	1629 2010 30	1	NOZZLE	(27/07/2017 - ...) MODEL:CD165_17 + PRESDP:MIN20
1020	0583 8100 68	2	PIPE FITTING	(08/02/2017 - 12/02/2017) PRESDP:MIN20 (13/02/2017 - ...)
1030	0070 6002 15	AR	PLASTIC TUBE 8X10	(08/02/2017 - 12/02/2017) PRESDP:MIN20 (13/02/2017 - ...)
1040	0583 8121 10	2	PIPE FITTING	(08/02/2017 - ...)

Remarks:

Only one nozzle set has been shown. Actual number depends on type of CD.

Legend:

EFFICIENCY:S - Efficiency:Standard efficiency

MODEL:CD165_17 - Model:CD 165

MODEL:CD260_17 - Model:CD 260

MODEL:CD55_17 - Model:CD 55

PRESDP:MIN20 - Lowest achievable pressure dew point:-20 °C

MODEL:CD110_17 - Model:CD 110

MODEL:CD195_17 - Model:CD 195

MODEL:CD35_17 - Model:CD 35

MODEL:CD65_17 - Model:CD 65

PRESDP:MIN40 - Lowest achievable pressure dew point:-40 °C

MODEL:CD130_17 - Model:CD 130

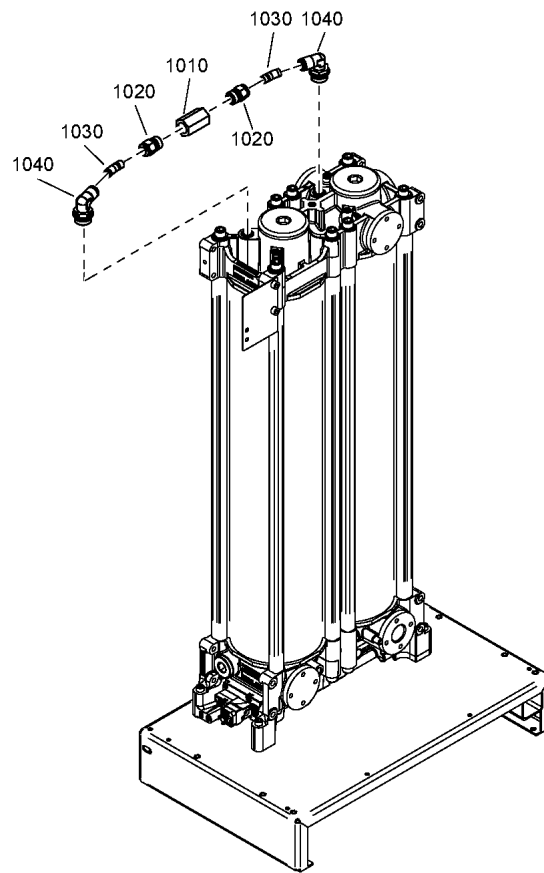
MODEL:CD25_17 - Model:CD 25

MODEL:CD45_17 - Model:CD 45

MODEL:CD90_17 - Model:CD 90

6.6 - Nozzle High Efficiency

((PRESDP:MIN20 , PRESDP:MIN40) + MODEL:CD260_17 , MODEL:CD110_17 , MODEL:CD130_17 , MODEL:CD165_17 , MODEL:CD195_17 , MODEL:CD25_17 , MODEL:CD35_17 , MODEL:CD45_17 , MODEL:CD55_17 , MODEL:CD65_17 , MODEL:CD90_17) + EFFICIENCY:HE



6.6 - Nozzle High Efficiency

((PRESDP:MIN20 , PRESDP:MIN40) + MODEL:CD260_17 , MODEL:CD110_17 , MODEL:CD130_17 , MODEL:CD165_17 , MODEL:CD195_17 , MODEL:CD25_17 , MODEL:CD35_17 , MODEL:CD45_17 , MODEL:CD55_17 , MODEL:CD65_17 , MODEL:CD90_17) + EFFICIENCY:HE

Ref	Part Number	Qty	Name	Validity
1010	1629 2010 10	1	NOZZLE	(08/02/2017 - 26/07/2017) MODEL:CD25_17 + PRESDP:MIN40
1010	1629 2010 14	1	NOZZLE	(08/02/2017 - 26/07/2017) (PRESDP:MIN20 , PRESDP:MIN40) + MODEL:CD35_17 (17/09/2018 - ...) MODEL:CD25_17 + PRESDP:MIN70
1010	1629 2010 18	1	NOZZLE	(08/02/2017 - 26/07/2017) (MODEL:CD45_17 , MODEL:CD90_17) + (PRESDP:MIN20 , PRESDP:MIN40) (27/07/2017 - 16/09/2018) MODEL:CD45_17 + PRESDP:MIN20 , MODEL:CD65_17 + PRESDP:MIN70 , MODEL:CD90_17 + PRESDP:MIN40 (17/09/2018 - ...) MODEL:CD65_17 + PRESDP:MIN70
1010	1629 2010 21	1	NOZZLE	(08/02/2017 - 26/07/2017) (MODEL:CD110_17 , MODEL:CD55_17) + (PRESDP:MIN20 , PRESDP:MIN40)
1010	1629 2010 24	1	NOZZLE	(08/02/2017 - 26/07/2017) (MODEL:CD130_17 , MODEL:CD195_17 , MODEL:CD65_17) + (PRESDP:MIN20 , PRESDP:MIN40) (27/07/2017 - ...) (MODEL:CD195_17 , MODEL:CD260_17) + PRESDP:MIN40 , MODEL:CD130_17 + PRESDP:MIN70
1010	1629 2010 29	1	NOZZLE	(08/02/2017 - 12/02/2017) (PRESDP:MIN20 , PRESDP:MIN40) + MODEL:CD165_17 (13/02/2017 - 26/07/2017) (MODEL:CD110_17 , MODEL:CD55_17) + PRESDP:MIN70 , (PRESDP:MIN20 , PRESDP:MIN40) + MODEL:CD165_17 (27/07/2017 - ...) MODEL:CD90_17 + PRESDP:MIN20
1010	1629 2010 31	1	NOZZLE	(08/02/2017 - 26/07/2017) MODEL:CD260_17 + PRESDP:MIN40
1010	1629 2010 09	1	NOZZLE	(08/02/2017 - 26/07/2017) MODEL:CD25_17 + PRESDP:MIN20 (27/07/2017 - ...) (PRESDP:MIN20 , PRESDP:MIN40) + MODEL:CD25_17
1010	1629 2010 30	1	NOZZLE	(08/02/2017 - 12/02/2017) MODEL:CD260_17 + PRESDP:MIN20 (13/02/2017 - 26/07/2017) MODEL:CD165_17 + PRESDP:MIN70 , MODEL:CD260_17 + PRESDP:MIN20
1010	1629 2010 15	1	NOZZLE	(13/02/2017 - 26/07/2017) MODEL:CD25_17 + PRESDP:MIN70 (27/07/2017 - 16/09/2018) (MODEL:CD25_17 , MODEL:CD55_17) + PRESDP:MIN70 (17/09/2018 - ...) MODEL:CD55_17 + PRESDP:MIN70
1010	1629 2010 20	1	NOZZLE	(13/02/2017 - 26/07/2017) MODEL:CD35_17 + PRESDP:MIN70 (27/07/2017 - ...) (MODEL:CD110_17 , MODEL:CD55_17) + (PRESDP:MIN20 , PRESDP:MIN40) , MODEL:CD110_17 + PRESDP:MIN70 , MODEL:CD165_17 + PRESDP:MIN40
1010	1629 2010 25	1	NOZZLE	(13/02/2017 - 26/07/2017) (MODEL:CD45_17 , MODEL:CD90_17) + PRESDP:MIN70
1010	1629 2010 32	1	NOZZLE	(13/02/2017 - 26/07/2017) MODEL:CD65_17 + PRESDP:MIN70
1010	1629 2010 33	1	NOZZLE	(13/02/2017 - 26/07/2017) MODEL:CD130_17 + PRESDP:MIN70
1010	1629 2010 34	1	NOZZLE	(13/02/2017 - 26/07/2017) MODEL:CD195_17 + PRESDP:MIN70
1010	1629 2010 13	1	NOZZLE	(27/07/2017 - ...) (PRESDP:MIN20 , PRESDP:MIN40) + MODEL:CD35_17
1010	1629 2010 17	1	NOZZLE	(27/07/2017 - 16/09/2018) MODEL:CD45_17 + PRESDP:MIN40 (17/09/2018 - ...) (PRESDP:MIN20 , PRESDP:MIN40) + MODEL:CD45_17 , MODEL:CD90_17 + PRESDP:MIN40
1010	1629 2010 23	1	NOZZLE	(27/07/2017 - ...) (MODEL:CD130_17 , MODEL:CD65_17) + (PRESDP:MIN20 , PRESDP:MIN40) , (MODEL:CD165_17 , MODEL:CD45_17 , MODEL:CD90_17) + PRESDP:MIN70 , MODEL:CD195_17 + PRESDP:MIN20
1010	1629 2010 27	1	NOZZLE	(27/07/2017 - ...) MODEL:CD165_17 + PRESDP:MIN20 , MODEL:CD195_17 + PRESDP:MIN70
1010	1629 2010 28	1	NOZZLE	(27/07/2017 - ...) MODEL:CD260_17 + PRESDP:MIN20
1010	1629 2010 19	1	NOZZLE	(27/07/2017 - ...) MODEL:CD35_17 + PRESDP:MIN70
1020	0583 8100 68	2	PIPE FITTING	(08/02/2017 - 12/02/2017) (PRESDP:MIN20 , PRESDP:MIN40) (13/02/2017 - ...)
1030	0070 6002 15	AR	PLASTIC TUBE	(08/02/2017 - 12/02/2017) (PRESDP:MIN20 , PRESDP:MIN40) (13/02/2017 - ...)
1040	0583 8121 10	2	PIPE FITTING	(08/02/2017 - ...)

Legend:

EFFICIENCY:HE - Efficiency:High efficiency

MODEL:CD165_17 - Model:CD 165

MODEL:CD260_17 - Model:CD 260

MODEL:CD55_17 - Model:CD 55

PRESDP:MIN20 - Lowest achievable pressure dew point:-20 °C

MODEL:CD110_17 - Model:CD 110

MODEL:CD195_17 - Model:CD 195

MODEL:CD35_17 - Model:CD 35

MODEL:CD65_17 - Model:CD 65

PRESDP:MIN40 - Lowest achievable pressure dew point:-40 °C

MODEL:CD130_17 - Model:CD 130

MODEL:CD25_17 - Model:CD 25

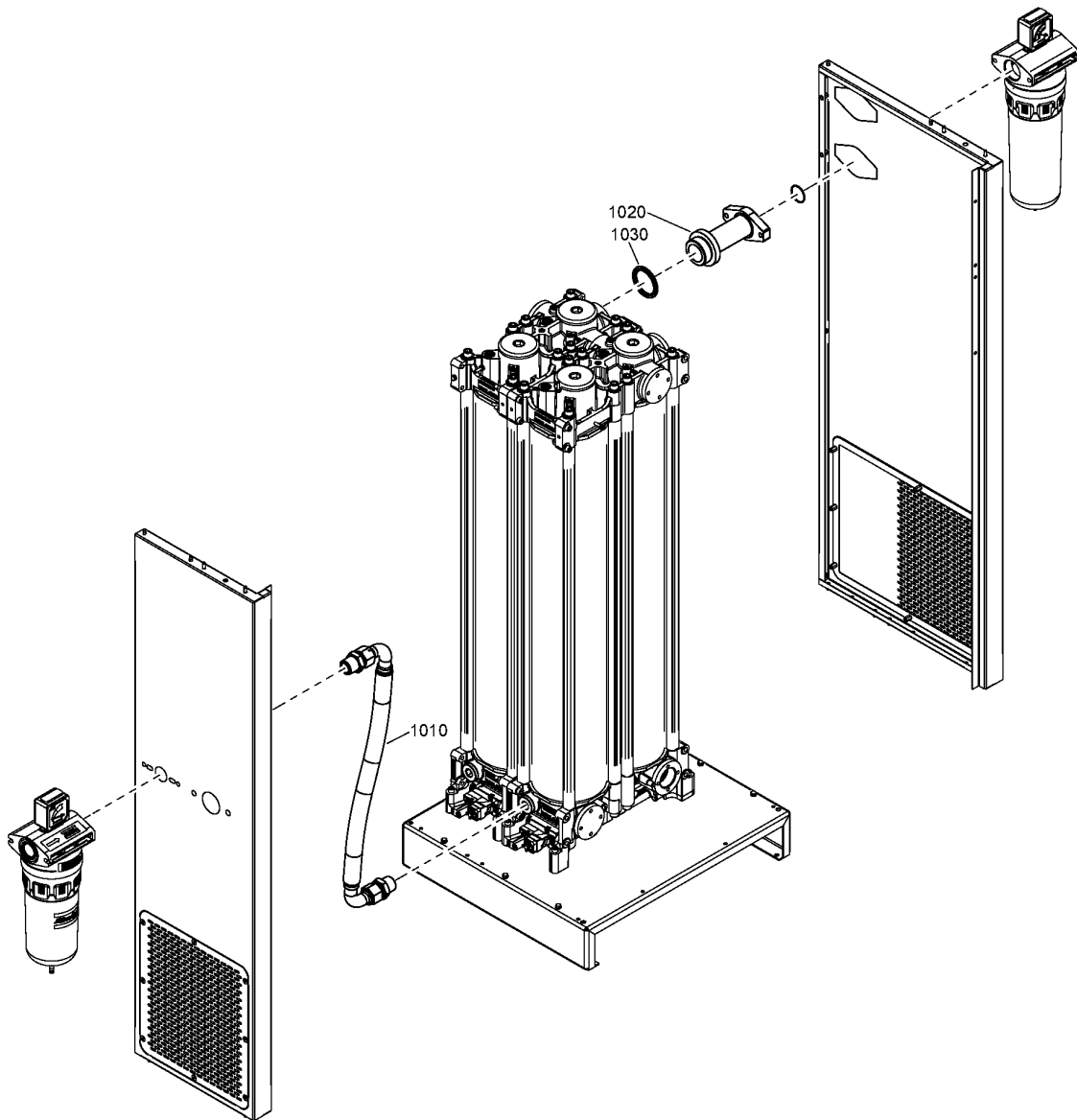
MODEL:CD45_17 - Model:CD 45

MODEL:CD90_17 - Model:CD 90

PRESDP:MIN70 - Lowest achievable pressure dew point:-70 °C

6.7 - Inlet/Outlet Piping - High Efficiency (CD 25, CD 35, CD 45, CD 55), (CD 65, CD 90 - Pressure dew point -20°C,- 40°C)

((MODEL:CD65_17 , MODEL:CD90_17) + (PRESDP:MIN20 , PRESDP:MIN40) , MODEL:CD25_17 , MODEL:CD35_17 , MODEL:CD45_17 , MODEL:CD55_17) + EFFICIENCY:HE



6.7 - Inlet/Outlet Piping - High Efficiency (CD 25, CD 35, CD 45, CD 55), (CD 65, CD 90 - Pressure dew point -20°C,- 40°C)



(MODEL:CD65_17 , MODEL:CD90_17) + (PRESDP:MIN20 , PRESDP:MIN40) , MODEL:CD25_17 , MODEL:CD35_17 , MODEL:CD45_17 , MODEL:CD55_17) + EFFICIENCY:HE

Ref	Part Number	Qty	Name	Validity
1010	1629 3102 02	1	HOSE	(02/05/2017 - 09/01/2018) (MODEL:CD35_17 , MODEL:CD45_17 , MODEL:CD55_17 , MODEL:CD65_17 , MODEL:CD90_17) + CONNE:G (10/01/2018 - ...) ((MODEL:CD35_17 , MODEL:CD45_17 , MODEL:CD55_17) + PRESDP:MIN70 , (MODEL:CD35_17 , MODEL:CD45_17 , MODEL:CD55_17 , MODEL:CD65_17 , MODEL:CD90_17) + (PRESDP:MIN20 , PRESDP:MIN40)) + CONNE:G (02/05/2017 - ...) CONNE:G + MODEL:CD25_17
1010	1629 3102 00	1	HOSE	(02/05/2017 - 09/01/2018) (MODEL:CD35_17 , MODEL:CD45_17 , MODEL:CD55_17 , MODEL:CD65_17 , MODEL:CD90_17) + CONNE:NPT (10/01/2018 - ...) ((MODEL:CD35_17 , MODEL:CD45_17 , MODEL:CD55_17) + PRESDP:MIN70 , (MODEL:CD35_17 , MODEL:CD45_17 , MODEL:CD55_17 , MODEL:CD65_17 , MODEL:CD90_17) + (PRESDP:MIN20 , PRESDP:MIN40)) + CONNE:NPT (02/05/2017 - ...) CONNE:NPT + MODEL:CD25_17
1010	1629 3102 03	1	HOSE	(13/02/2017 - 01/05/2017) (MODEL:CD25_17 , MODEL:CD35_17 , MODEL:CD45_17) + PRESDP:MIN70 , (MODEL:CD25_17 , MODEL:CD35_17 , MODEL:CD45_17 , MODEL:CD55_17 , MODEL:CD65_17) + (PRESDP:MIN20 , PRESDP:MIN40) , MODEL:CD90_17 + PRESDP:MIN20 (02/05/2017 - 09/01/2018) MODEL:CD45_17 , MODEL:CD55_17 , MODEL:CD65_17 (10/01/2018 - ...) (MODEL:CD35_17 , MODEL:CD45_17 , MODEL:CD55_17) + PRESDP:MIN70 , (MODEL:CD35_17 , MODEL:CD45_17 , MODEL:CD55_17 , MODEL:CD65_17 , MODEL:CD90_17) + (PRESDP:MIN20 , PRESDP:MIN40) (02/05/2017 - 09/01/2018) MODEL:CD25_17 , MODEL:CD35_17 (10/01/2018 - ...) MODEL:CD25_17
1020	1629 2049 00	1	PIPE	(13/02/2017 - 01/05/2017) (MODEL:CD25_17 , MODEL:CD35_17 , MODEL:CD45_17) + PRESDP:MIN70 , (MODEL:CD25_17 , MODEL:CD35_17 , MODEL:CD45_17 , MODEL:CD55_17 , MODEL:CD65_17) + (PRESDP:MIN20 , PRESDP:MIN40) , MODEL:CD90_17 + PRESDP:MIN20 (02/05/2017 - 09/01/2018) MODEL:CD45_17 , MODEL:CD55_17 , MODEL:CD65_17 (10/01/2018 - ...) (MODEL:CD35_17 , MODEL:CD45_17 , MODEL:CD55_17) + PRESDP:MIN70 , (MODEL:CD35_17 , MODEL:CD45_17 , MODEL:CD55_17 , MODEL:CD65_17 , MODEL:CD90_17) + (PRESDP:MIN20 , PRESDP:MIN40) (02/05/2017 - 09/01/2018) MODEL:CD25_17 , MODEL:CD35_17 (10/01/2018 - ...) MODEL:CD25_17
1020	1629 2054 00	1	PIPE	(13/02/2017 - 01/05/2017) (MODEL:CD25_17 , MODEL:CD35_17 , MODEL:CD45_17) + PRESDP:MIN70 , (MODEL:CD25_17 , MODEL:CD35_17 , MODEL:CD45_17 , MODEL:CD55_17 , MODEL:CD65_17) + (PRESDP:MIN20 , PRESDP:MIN40) , MODEL:CD90_17 + PRESDP:MIN20 (02/05/2017 - 09/01/2018) MODEL:CD25_17 , MODEL:CD35_17 , MODEL:CD45_17 , MODEL:CD55_17 , MODEL:CD65_17 , MODEL:CD90_17 (10/01/2018 - ...) (MODEL:CD35_17 , MODEL:CD45_17 , MODEL:CD55_17) + PRESDP:MIN70 , (MODEL:CD35_17 , MODEL:CD45_17 , MODEL:CD55_17 , MODEL:CD65_17 , MODEL:CD90_17) + (PRESDP:MIN20 , PRESDP:MIN40) (02/05/2017 - 09/01/2018) MODEL:CD25_17 , MODEL:CD35_17 , MODEL:CD45_17 , MODEL:CD55_17 , MODEL:CD65_17 , MODEL:CD90_17 (10/01/2018 - ...)
1030	0661 1000 63	1	SEAL	(13/02/2017 - 01/05/2017) (MODEL:CD25_17 , MODEL:CD35_17 , MODEL:CD45_17) + PRESDP:MIN70 , (MODEL:CD25_17 , MODEL:CD35_17 , MODEL:CD45_17 , MODEL:CD55_17 , MODEL:CD65_17) + (PRESDP:MIN20 , PRESDP:MIN40) , MODEL:CD90_17 + PRESDP:MIN20 (02/05/2017 - 09/01/2018) MODEL:CD25_17 , MODEL:CD35_17 , MODEL:CD45_17 , MODEL:CD55_17 , MODEL:CD65_17 , MODEL:CD90_17 (10/01/2018 - ...)

Remarks:

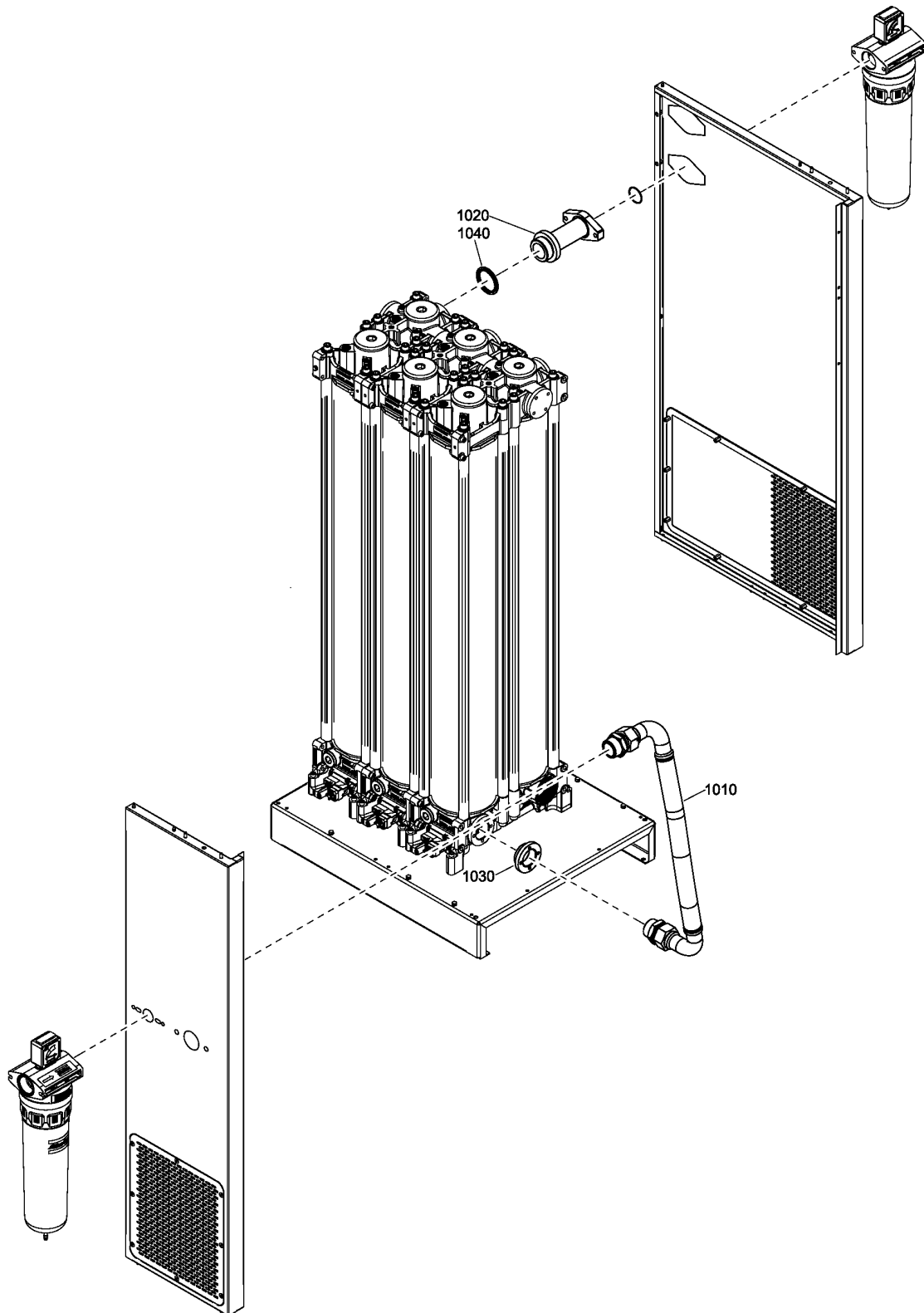
Number of towers as shown on the drawing might be different

Legend:

CONNE:G - Flanged connection:G thread	CONNE:NPT - Flanged connection:NPT thread	EFFICIENCY:HE - Efficiency:High efficiency
MODEL:CD25_17 - Model:CD 25	MODEL:CD35_17 - Model:CD 35	MODEL:CD45_17 - Model:CD 45
MODEL:CD55_17 - Model:CD 55	MODEL:CD65_17 - Model:CD 65	MODEL:CD90_17 - Model:CD 90
PRESDP:MIN20 - Lowest achievable pressure dew point:-20 °C	PRESDP:MIN40 - Lowest achievable pressure dew point:-40 °C	PRESDP:MIN70 - Lowest achievable pressure dew point:-70 °C

6.8 - Inlet/Outlet Piping - High Efficiency (CD 65, CD 90 - Pressure dew point -70°C), (CD 110, CD 130, CD 165, CD 195)

((MODEL:CD65_17, MODEL:CD90_17) + PRES DP:MIN70, MODEL:CD110_17, MODEL:CD130_17, MODEL:CD165_17, MODEL:CD195_17) + EFFICIENCY:HE



**6.8 - Inlet/Outlet Piping - High Efficiency (CD 65, CD 90 - Pressure dew point -70°C),
(CD 110, CD 130, CD 165, CD 195)**



((MODEL:CD65_17 , MODEL:CD90_17) + PRES DP:MIN70 , MODEL:CD110_17 , MODEL:CD130_17 , MODEL:CD165_17 , MODEL:CD195_17) +
EFFICIENCY:HE

Ref	Part Number	Qty	Name	Validity
1010	1629 3103 01	1	PIPE	(02/05/2017 - 09/01/2018) (MODEL:CD110_17 , MODEL:CD130_17 , MODEL:CD165_17 , MODEL:CD195_17) + CONNE:NPT (10/01/2018 - ...) CONNE:NPT
1010	1629 3103 00	1	PIPE	(02/05/2017 - 09/01/2018) (MODEL:CD110_17 , MODEL:CD130_17 , MODEL:CD165_17 , MODEL:CD195_17) + CONNE:G (10/01/2018 - ...) CONNE:G
1020	1629 2050 00	1	PIPE	(13/02/2017 - 01/05/2017) (MODEL:CD55_17 , MODEL:CD65_17 , MODEL:CD90_17) + PRES DP:MIN70 , MODEL:CD90_17 + PRES DP:MIN40 , MODEL:CD110_17 , MODEL:CD130_17 , MODEL:CD165_17 (02/05/2017 - 09/01/2018) MODEL:CD110_17 , MODEL:CD130_17 , MODEL:CD165_17 , MODEL:CD195_17 (10/01/2018 - ...)
1030	1629 3091 02	1	REDUCER WITH O-RING	(13/02/2017 - 01/05/2017) (MODEL:CD55_17 , MODEL:CD65_17 , MODEL:CD90_17) + PRES DP:MIN70 , MODEL:CD90_17 + PRES DP:MIN40 , MODEL:CD110_17 , MODEL:CD130_17 , MODEL:CD165_17 (02/05/2017 - 09/01/2018) MODEL:CD110_17 , MODEL:CD130_17 , MODEL:CD165_17 , MODEL:CD195_17 (10/01/2018 - ...)
1040	0661 1000 63	1	SEAL	(13/02/2017 - 01/05/2017) (MODEL:CD55_17 , MODEL:CD65_17 , MODEL:CD90_17) + PRES DP:MIN70 , MODEL:CD90_17 + PRES DP:MIN40 , MODEL:CD110_17 , MODEL:CD130_17 , MODEL:CD165_17 (02/05/2017 - 09/01/2018) MODEL:CD110_17 , MODEL:CD130_17 , MODEL:CD165_17 , MODEL:CD195_17 (10/01/2018 - ...)

Remarks:

Number of towers as shown on the drawing might be different

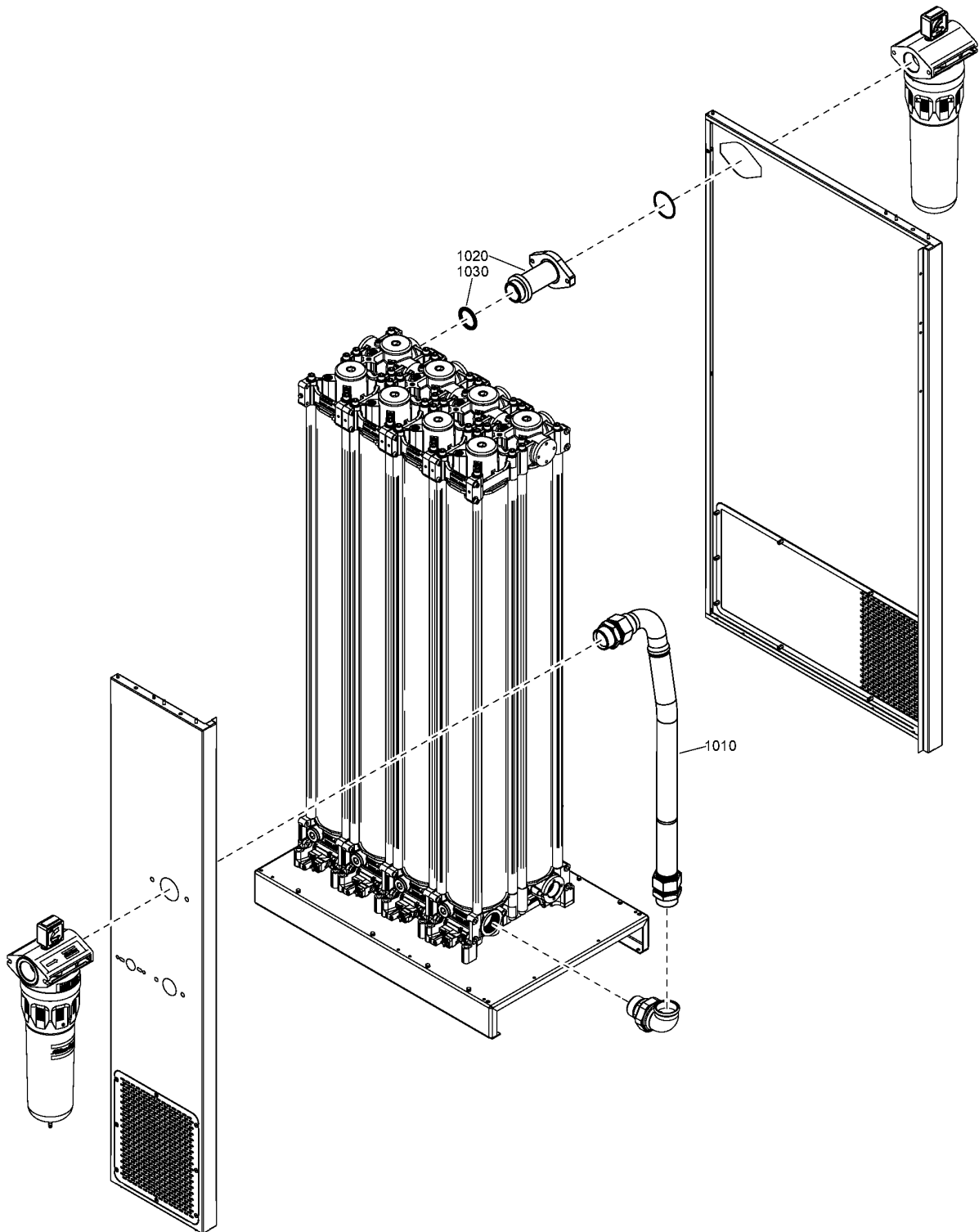
Legend:

CONNE:G - Flanged connection:G thread
MODEL:CD110_17 - Model:CD 110
MODEL:CD195_17 - Model:CD 195
MODEL:CD90_17 - Model:CD 90

CONNE:NPT - Flanged connection:NPT thread
MODEL:CD130_17 - Model:CD 130
MODEL:CD55_17 - Model:CD 55
PRES DP:MIN40 - Lowest achievable pressure dew point:-40 °C

EFFICIENCY:HE - Efficiency:High efficiency
MODEL:CD165_17 - Model:CD 165
MODEL:CD65_17 - Model:CD 65
PRES DP:MIN70 - Lowest achievable pressure dew point:-70 °C

6.9 - Inlet/Outlet Piping - High Efficiency CD 260 - Pressure dew point -20°C, -40°C
(PRES DP:MIN20 , PRES DP:MIN40) + EFFICIENCY:HE + MODEL:CD260_17



6.9 - Inlet/Outlet Piping - High Efficiency CD 260 - Pressure dew point -20°C, -40°C
(PRESDP:MIN20 , PRESDP:MIN40) + EFFICIENCY:HE + MODEL:CD260_17



Ref	Part Number	Qty	Name	Validity
1010	1629 3104 00	1	HOSE	(02/05/2017 - ...) CONNE:G
1010	1629 3104 01	1	HOSE	(02/05/2017 - ...) CONNE:NPT
1020	1629 2092 00	1	PIPE OUTLET	(13/02/2017 - 01/05/2017) (MODEL:CD195_17 , MODEL:CD260_17) + (PRESDP:MIN20 , PRESDP:MIN40) , MODEL:CD195_17 + PRESDP:MIN70 (02/05/2017 - ...)
1030	0661 1000 63	1	SEAL	(13/02/2017 - 01/05/2017) (MODEL:CD195_17 , MODEL:CD260_17) + (PRESDP:MIN20 , PRESDP:MIN40) , MODEL:CD195_17 + PRESDP:MIN70 (02/05/2017 - ...)

Remarks:

Number of towers as shown on the drawing might be different

Legend:

CONNE:G - Flanged connection:G thread

MODEL:CD195_17 - Model:CD 195

PRESDP:MIN40 - Lowest achievable pressure dew point:-40 °C

CONNE:NPT - Flanged connection:NPT thread

MODEL:CD260_17 - Model:CD 260

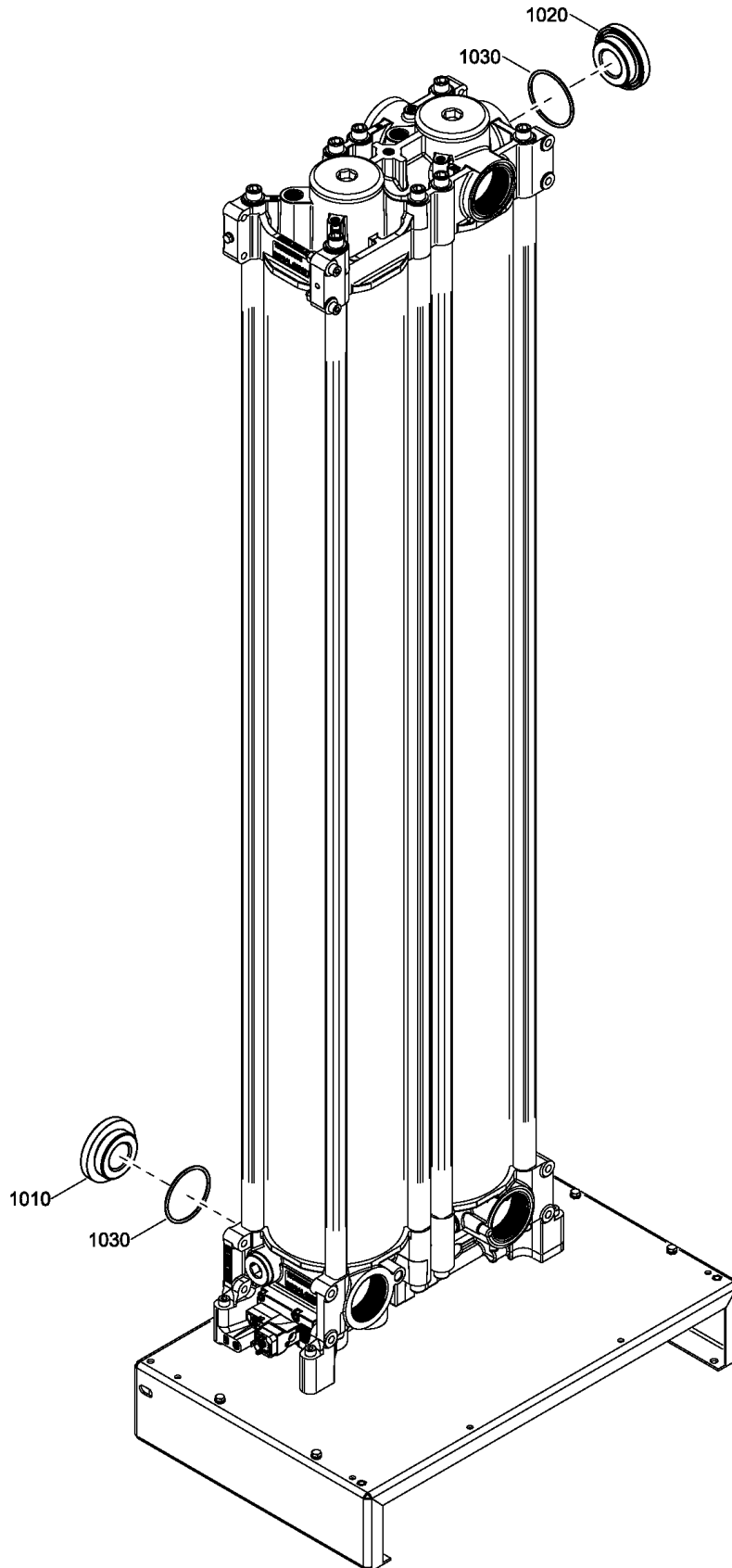
PRESDP:MIN70 - Lowest achievable pressure dew point:-70 °C

EFFICIENCY:HE - Efficiency:High efficiency

PRESDP:MIN20 - Lowest achievable pressure dew point:-20 °C

6.10 - Inlet/Outlet connections - Standard Efficiency CD 25, CD 35, CD 45, CD 55, CD 65, CD 90

(MODEL:CD25_17 , MODEL:CD35_17 , MODEL:CD45_17 , MODEL:CD55_17 , MODEL:CD65_17 , MODEL:CD90_17) + EFFICIENCY:S



6.10 - Inlet/Outlet connections - Standard Efficiency CD 25, CD 35, CD 45, CD 55, CD 65, CD 90



(MODEL:CD25_17 , MODEL:CD35_17 , MODEL:CD45_17 , MODEL:CD55_17 , MODEL:CD65_17 , MODEL:CD90_17) + EFFICIENCY:S

Ref	Part Number	Qty	Name	Validity
1010	1629 3090 03	1	REDUCER WITH O-RING	(08/02/2017 - ...) CONNE:NPT
1010	1629 3090 01	1	REDUCER WITH O-RING	(08/02/2017 - ...) CONNE:G
1020	1629 3091 03	1	REDUCER WITH O-RING	(08/02/2017 - ...) CONNE:NPT
1020	1629 3091 01	1	REDUCER WITH O-RING	(08/02/2017 - ...) CONNE:G
1030	0663 2121 20	2	O-RING	(08/02/2017 - ...)

Remarks:

Number of towers as shown on the drawing might be different

Legend:

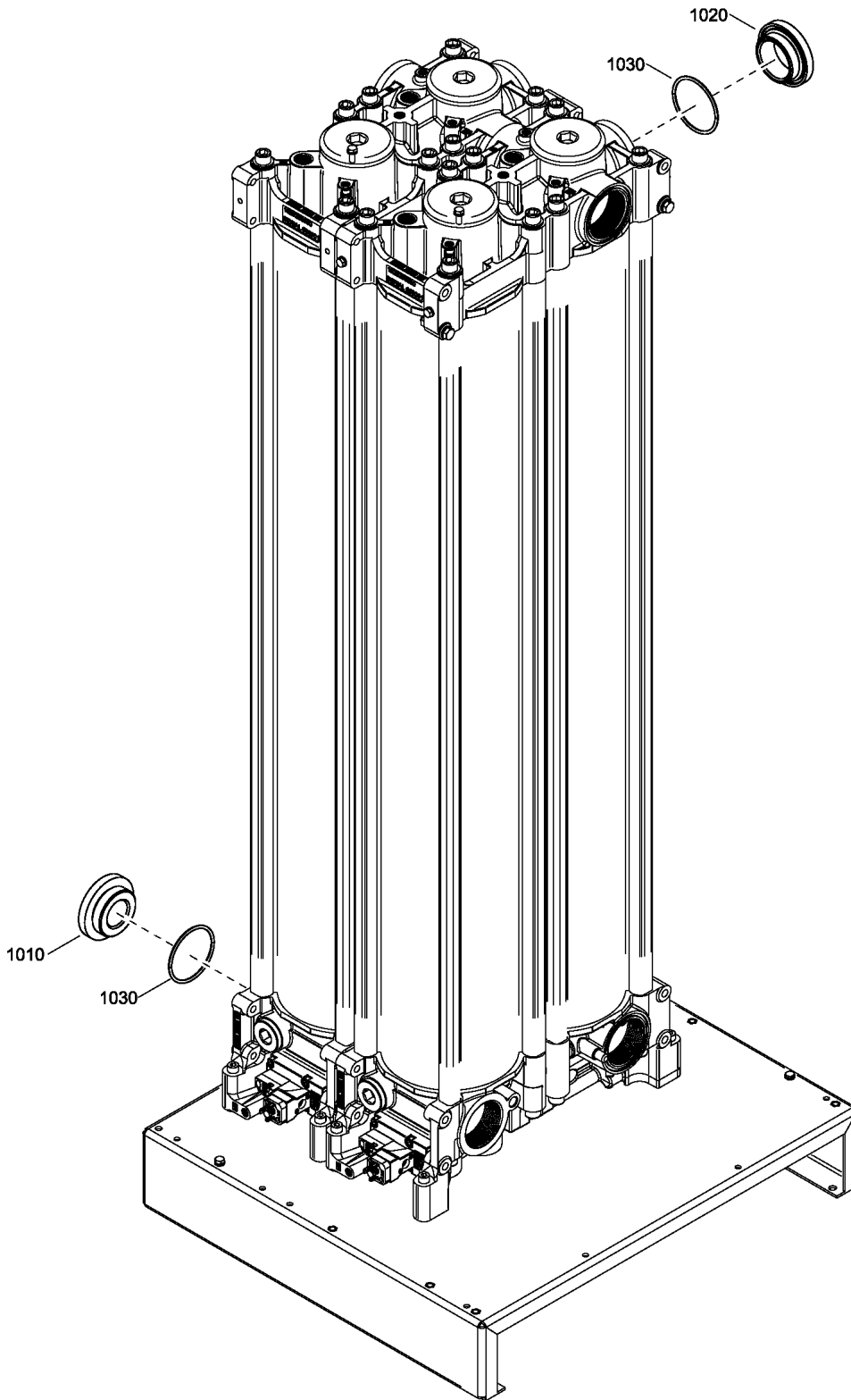
CONNE:G - Flanged connection:G thread
 MODEL:CD25_17 - Model:CD 25
 MODEL:CD55_17 - Model:CD 55

CONNE:NPT - Flanged connection:NPT thread
 MODEL:CD35_17 - Model:CD 35
 MODEL:CD65_17 - Model:CD 65

EFFICIENCY:S - Efficiency:Standard efficiency
 MODEL:CD45_17 - Model:CD 45
 MODEL:CD90_17 - Model:CD 90

6.11 - Inlet/Outlet connections - Standard Efficiency CD 110, CD 130, CD 165, CD 195, CD 260

(MODEL:CD110_17 , MODEL:CD130_17 , MODEL:CD165_17 , MODEL:CD195_17 , MODEL:CD260_17) + EFFICIENCY:S



6.11 - Inlet/Outlet connections - Standard Efficiency CD 110, CD 130, CD 165, CD 195, CD 260

(MODEL:CD110_17 , MODEL:CD130_17 , MODEL:CD165_17 , MODEL:CD195_17 , MODEL:CD260_17) + EFFICIENCY:S

Ref	Part Number	Qty	Name	Validity
1010	1629 3090 04	1	REDUCER WITH O-RING	(08/02/2017 - 01/05/2017) (MODEL:CD110_17 , MODEL:CD130_17 , MODEL:CD165_17) + CONNE:NPT (02/05/2017 - ...) CONNE:NPT
1010	1629 3090 02	1	REDUCER WITH O-RING	(08/02/2017 - 01/05/2017) (MODEL:CD110_17 , MODEL:CD130_17 , MODEL:CD165_17) + CONNE:G (02/05/2017 - ...) CONNE:G
1020	1629 3091 04	1	REDUCER WITH O-RING	(08/02/2017 - 01/05/2017) (MODEL:CD110_17 , MODEL:CD130_17 , MODEL:CD165_17) + CONNE:NPT (02/05/2017 - ...) CONNE:NPT
1020	1629 3091 02	1	REDUCER WITH O-RING	(08/02/2017 - 01/05/2017) (MODEL:CD110_17 , MODEL:CD130_17 , MODEL:CD165_17) + CONNE:G (02/05/2017 - ...) CONNE:G
1030	0663 2121 20	2	O-RING	(02/05/2017 - ...)

Remarks:

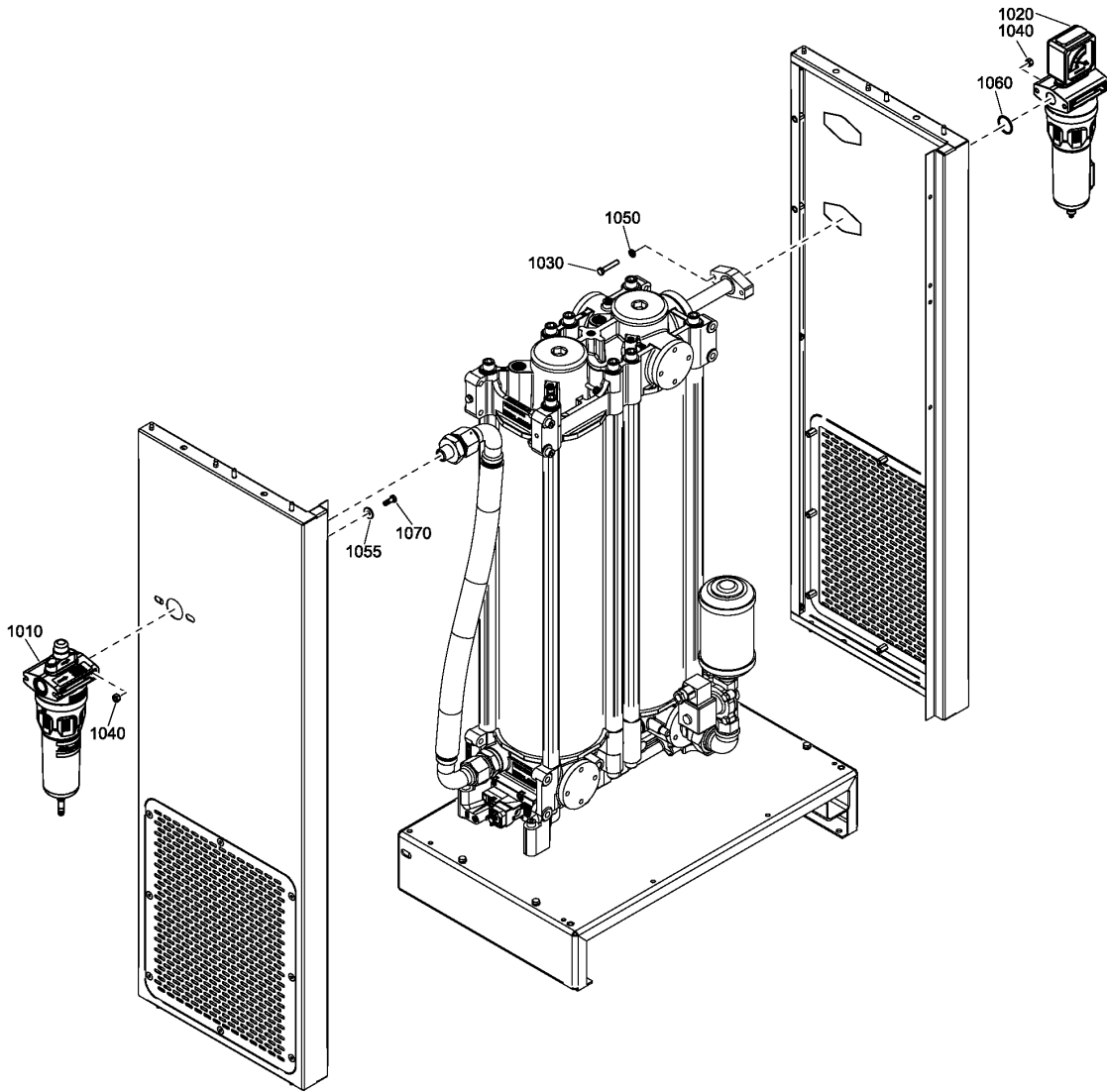
Number of towers as shown on the drawing might be different

Legend:

CONNE:G - Flanged connection:G thread
MODEL:CD110_17 - Model:CD 110
MODEL:CD195_17 - Model:CD 195

CONNE:NPT - Flanged connection:NPT thread
MODEL:CD130_17 - Model:CD 130
MODEL:CD260_17 - Model:CD 260

EFFICIENCY:S - Efficiency:Standard efficiency
MODEL:CD165_17 - Model:CD 165



7 - Filters CD 25 - High Efficiency

EFFICIENCY:HE + MODEL:CD25_17



Ref	Part Number	Qty	Name	Validity
1010	8102 2976 71	1	FILTER UD25+	(08/02/2017 - 12/02/2017) (PRES DP:MIN20 , PRES DP:MIN40) + CONNE:G (13/02/2017 - ...) CONNE:G (13/02/2017 - ...) CONNE:G
	●	1	FILTER KIT UD25+	
	⚙ Substituted by:	2901 3004 03 - FILTER KIT UD 25+ (quantity: 1)		
	📦 Service kits:	3001 1500 41 - SERVICE KIT A 2901 9904 57 - SERVICE KIT A		
1010	8102 2978 12	1	FILTER UD25+	(08/02/2017 - 12/02/2017) (PRES DP:MIN20 , PRES DP:MIN40) + CONNE:NPT (13/02/2017 - ...) CONNE:NPT (13/02/2017 - ...) CONNE:NPT
	●	1	FILTER KIT UD25+	
	⚙ Substituted by:	2901 3004 03 - FILTER KIT UD 25+ (quantity: 1)		
	📦 Service kits:	3001 1500 41 - SERVICE KIT A 2901 9904 57 - SERVICE KIT A		
1020	8102 2601 09	1	FILTER DDp35+	(08/02/2017 - 12/02/2017) (PRES DP:MIN20 , PRES DP:MIN40) + CONNE:G (13/02/2017 - ...) CONNE:G (13/02/2017 - ...) CONNE:G
	●	1	FILTER KIT DD35+	
	⚙ Substituted by:	2901 3000 03 - FILTER KIT DD/DDP 35+ (quantity: 1)		
	📦 Service kits:	3001 1500 41 - SERVICE KIT A 2901 9904 57 - SERVICE KIT A		
1020	8102 2605 47	1	FILTER DDp35+	(08/02/2017 - 12/02/2017) (PRES DP:MIN20 , PRES DP:MIN40) + CONNE:NPT (13/02/2017 - ...) CONNE:NPT (13/02/2017 - ...) CONNE:NPT
	●	1	FILTER KIT DD35+	
	⚙ Substituted by:	2901 3000 03 - FILTER KIT DD/DDP 35+ (quantity: 1)		
	📦 Service kits:	3001 1500 41 - SERVICE KIT A 2901 9904 57 - SERVICE KIT A		
1030	0147 1251 03	2	HEXAGON BOLT	(08/02/2017 - 12/02/2017) (PRES DP:MIN20 , PRES DP:MIN40) (13/02/2017 - ...)
1040	0266 2108 00	4	NUT	(08/02/2017 - 12/02/2017) (PRES DP:MIN20 , PRES DP:MIN40) (13/02/2017 - ...)
1050	0301 2321 00	2	PLAIN WASHER	(08/02/2017 - 12/02/2017) (PRES DP:MIN20 , PRES DP:MIN40) (13/02/2017 - ...)
1055	0300 0274 64	2	WASHER	(08/02/2017 - 12/02/2017) (PRES DP:MIN20 , PRES DP:MIN40) (13/02/2017 - ...)
1060	0663 2100 24	1	O-RING	(08/02/2017 - 12/02/2017) (PRES DP:MIN20 , PRES DP:MIN40) (13/02/2017 - ...)
1070	0147 1246 03	2	HEXAGON BOLT	(08/02/2017 - 12/02/2017) (PRES DP:MIN20 , PRES DP:MIN40) (13/02/2017 - ...)

Remarks:

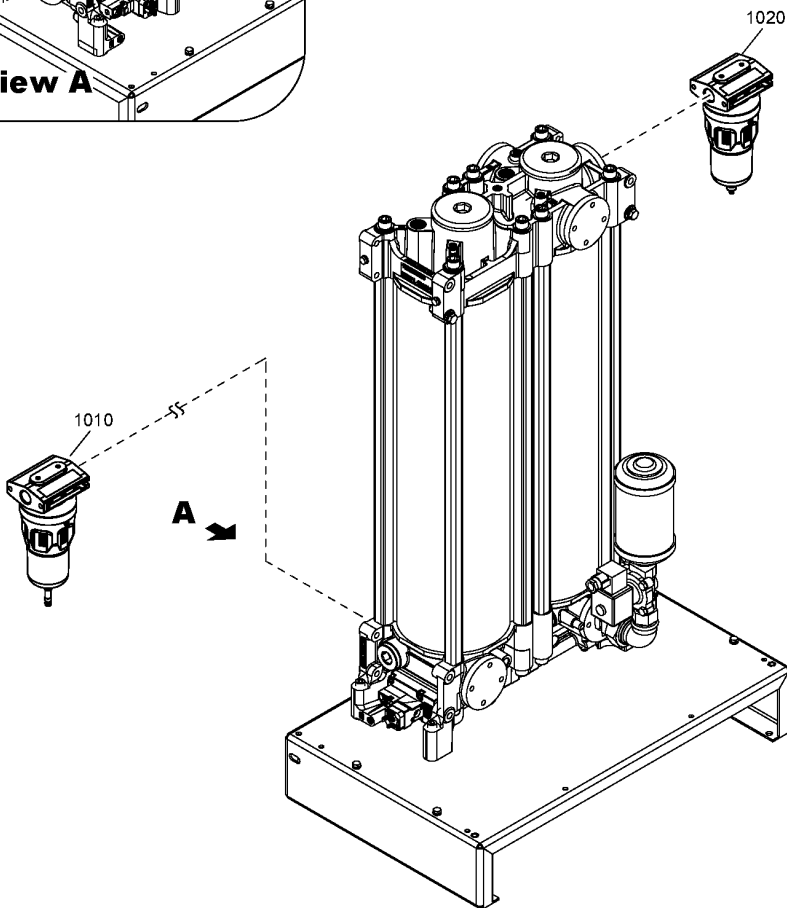
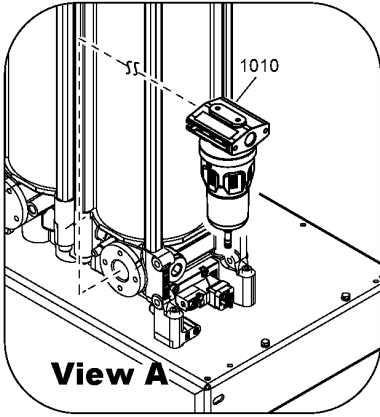
Number of towers as shown on the drawing might be different

Legend:

CONNE:G - Flanged connection:G thread
MODEL:CD25_17 - Model:CD 25

CONNE:NPT - Flanged connection:NPT thread
PRES DP:MIN20 - Lowest achievable pressure dew point:-20 °C

EFFICIENCY:HE - Efficiency:High efficiency
PRES DP:MIN40 - Lowest achievable pressure dew point:-40 °C



8 - Filters CD 25 - Standard Efficiency
(PRES DP:MIN20 , PRES DP:MIN40) + EFFICIENCY:S + MODEL:CD25_17

Ref	Part Number	Qty	Name	Validity
1010	8102 2651 65	1	FILTER PD25	(08/02/2017 - 12/02/2017) CONNE:G + PRES DP:MIN20 (13/02/2017 - 27/04/2017) CONNE:G (28/04/2017 - 01/05/2017) ((PRES DP:MIN20 , PRES DP:MIN40) + MODEL:CD25_17 , MODEL:CD35_17 + PRES DP:MIN40) + CONNE:G (02/05/2017 - ...) CONNE:G (02/05/2017 - ...) CONNE:G
	●	1	FILTER KIT PD25	
	🔄 Substituted by:	2901 3003 02 - FILTER KIT PD/PDP 25 (quantity: 1)		
	🧰 Service kits:	2901 9904 62 - SERVICE KIT A		
1010	8102 3718 49	1	FILTER PD25	(20/03/2017 - 27/04/2017) CONNE:NPT (28/04/2017 - 01/05/2017) ((PRES DP:MIN20 , PRES DP:MIN40) + MODEL:CD25_17 , MODEL:CD35_17 + PRES DP:MIN20) + CONNE:NPT (02/05/2017 - 09/09/2017) CONNE:NPT (20/03/2017 - 09/09/2017) CONNE:NPT
	●	1	FILTER KIT PD25	
	🔄 Substituted by:	2901 3003 02 - FILTER KIT PD/PDP 25 (quantity: 1)		
	🧰 Service kits:	2901 9904 62 - SERVICE KIT A		
1010	8102 2978 12	1	FILTER UD25+	(10/09/2017 - ...) CONNE:NPT
	●	1	FILTER KIT UD25+	
	🔄 Substituted by:	2901 3004 03 - FILTER KIT UD 25+ (quantity: 1)		
	🧰 Service kits:	2901 9904 57 - SERVICE KIT A		
1020	8102 2652 07	1	FILTER DDp25	(08/02/2017 - 12/02/2017) CONNE:G + PRES DP:MIN20 (13/02/2017 - 27/04/2017) CONNE:G (28/04/2017 - 01/05/2017) ((PRES DP:MIN20 , PRES DP:MIN40) + MODEL:CD25_17 , MODEL:CD35_17 + PRES DP:MIN40) + CONNE:G (02/05/2017 - ...) CONNE:G (02/05/2017 - ...) CONNE:G
	●	1	FILTER KIT DD25	
	🔄 Substituted by:	2901 3002 02 - FILTER KIT DD/DDP 25 (quantity: 1)		
	🧰 Service kits:	2901 9904 62 - SERVICE KIT A		
1020	8102 3719 14	1	FILTER DDp25	(20/03/2017 - 27/04/2017) CONNE:NPT (28/04/2017 - 01/05/2017) ((PRES DP:MIN20 , PRES DP:MIN40) + MODEL:CD25_17 , MODEL:CD35_17 + PRES DP:MIN20) + CONNE:NPT (02/05/2017 - 09/09/2017) CONNE:NPT (20/03/2017 - 09/09/2017) CONNE:NPT
	●	1	FILTER KIT DD25	
	🔄 Substituted by:	2901 3002 02 - FILTER KIT DD/DDP 25 (quantity: 1)		
	🧰 Service kits:	2901 9904 62 - SERVICE KIT A		
1020	8102 2605 47	1	FILTER DDp35+	(10/09/2017 - ...) CONNE:NPT
	●	1	FILTER KIT DD35+	
	🔄 Substituted by:	2901 3000 03 - FILTER KIT DD/DDP 35+ (quantity: 1)		
	🧰 Service kits:	2901 9904 57 - SERVICE KIT A		

Remarks:

Number of towers as shown on the drawing might be different

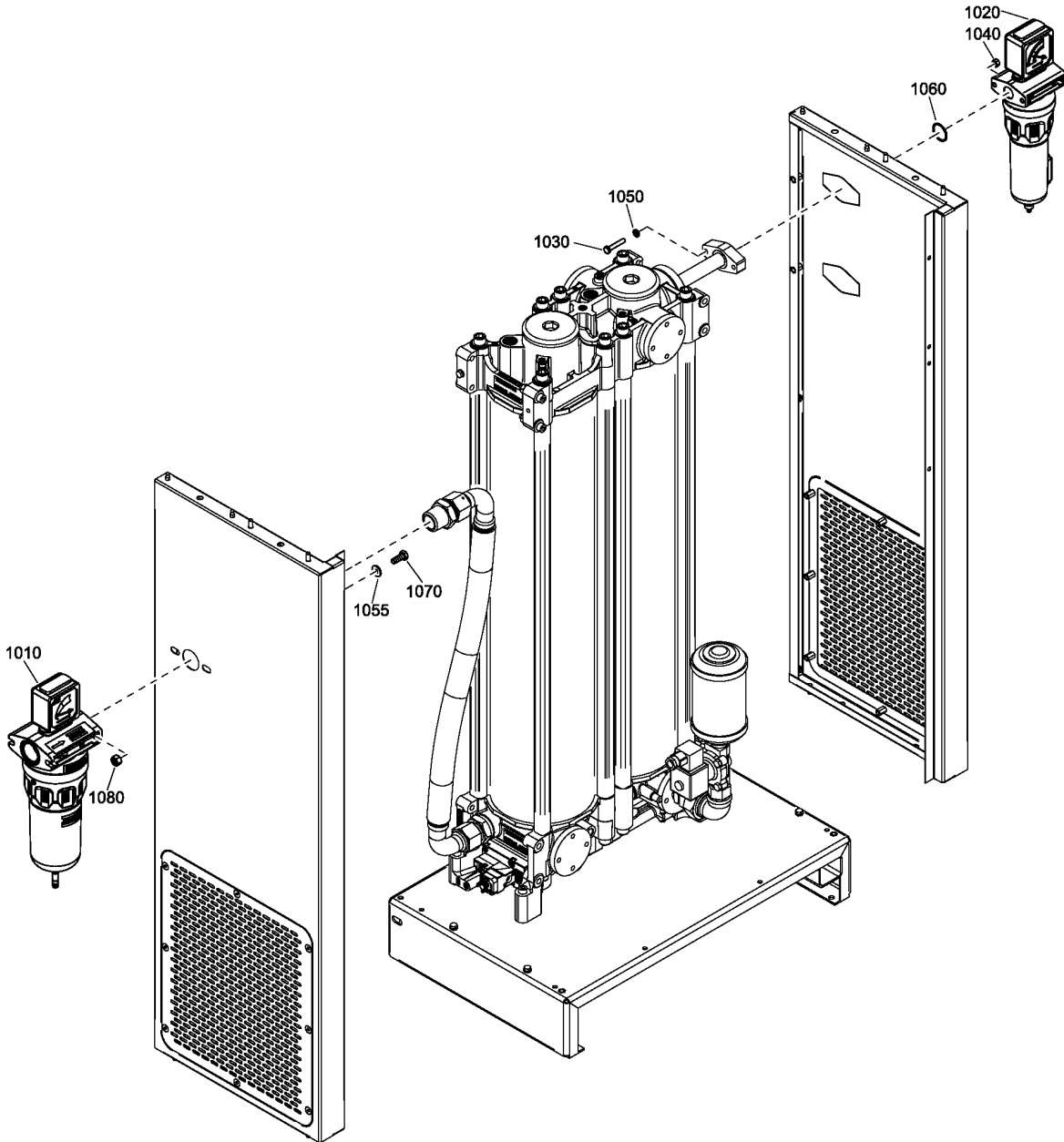
Legend:

CONNE:G - Flanged connection:G thread
MODEL:CD25_17 - Model:CD 25
PRES DP:MIN40 - Lowest achievable pressure dew point:-40 °C

CONNE:NPT - Flanged connection:NPT thread
MODEL:CD35_17 - Model:CD 35

EFFICIENCY:S - Efficiency:Standard efficiency
PRES DP:MIN20 - Lowest achievable pressure dew point:-20 °C

1090



9 - Filters CD 35, CD 45 - High Efficiency (08/02/2017 - 26/10/2017)

(MODEL:CD35_17 , MODEL:CD45_17) + EFFICIENCY:HE



Ref	Part Number	Qty	Name	Validity
1010	8102 2976 97	1	FILTER UD45+	(08/02/2017 - 12/02/2017) (PRES DP:MIN20 , PRES DP:MIN40) + CONNE:G + MODEL:CD35_17 (13/02/2017 - 09/01/2018) CONNE:G + MODEL:CD35_17
	●	1	FILTER KIT UD45+	(08/02/2017 - 26/10/2017) CONNE:G + MODEL:CD35_17
	⚙ Substituted by:	2901 3004 04 - FILTER KIT UD 45+ (quantity: 1)		
	📦 Service kits:	3001 1500 43 - SERVICE KIT A 2901 9904 58 - SERVICE KIT A		
1010	8102 2978 38	1	FILTER UD45+	(08/02/2017 - 12/02/2017) (PRES DP:MIN20 , PRES DP:MIN40) + CONNE:NPT + MODEL:CD35_17 (13/02/2017 - 09/01/2018) CONNE:NPT + MODEL:CD35_17
	●	1	FILTER KIT UD45+	(08/02/2017 - 26/10/2017) CONNE:NPT + MODEL:CD35_17
	⚙ Substituted by:	2901 3004 04 - FILTER KIT UD 45+ (quantity: 1)		
	📦 Service kits:	3001 1500 43 - SERVICE KIT A 2901 9904 58 - SERVICE KIT A		
1020	8102 2601 09	1	FILTER DDP35+	(08/02/2017 - 12/02/2017) (PRES DP:MIN20 , PRES DP:MIN40) + CONNE:G + MODEL:CD35_17 (13/02/2017 - 09/01/2018) CONNE:G + MODEL:CD35_17
	●	1	FILTER KIT DD35+	(08/02/2017 - 26/10/2017) CONNE:G + MODEL:CD35_17
	⚙ Substituted by:	2901 3000 03 - FILTER KIT DD/DDP 35+ (quantity: 1)		
	📦 Service kits:	3001 1500 41 - SERVICE KIT A		
1020	8102 2605 47	1	FILTER DDP35+	(08/02/2017 - 12/02/2017) (PRES DP:MIN20 , PRES DP:MIN40) + CONNE:NPT + MODEL:CD35_17 (13/02/2017 - 09/01/2018) CONNE:NPT + MODEL:CD35_17
	●	1	FILTER KIT DD35+	(08/02/2017 - 26/10/2017) CONNE:NPT + MODEL:CD35_17
	⚙ Substituted by:	2901 3000 03 - FILTER KIT DD/DDP 35+ (quantity: 1)		
	📦 Service kits:	3001 1500 41 - SERVICE KIT A		
1030	0147 1251 03	2	HEXAGON BOLT	(08/02/2017 - 12/02/2017) (PRES DP:MIN20 , PRES DP:MIN40) + MODEL:CD35_17 (13/02/2017 - 09/01/2018) MODEL:CD35_17
1040	0266 2108 00	2	NUT	(08/02/2017 - 12/02/2017) (PRES DP:MIN20 , PRES DP:MIN40) + MODEL:CD35_17 (13/02/2017 - 09/01/2018) MODEL:CD35_17
1050	0301 2321 00	2	PLAIN WASHER	(08/02/2017 - 12/02/2017) (PRES DP:MIN20 , PRES DP:MIN40) + MODEL:CD35_17 (13/02/2017 - 09/01/2018) MODEL:CD35_17
1055	0300 0274 64	2	WASHER	(08/02/2017 - 12/02/2017) (PRES DP:MIN20 , PRES DP:MIN40) + CONNE:NPT + MODEL:CD35_17 (13/02/2017 - 09/01/2018) CONNE:NPT + MODEL:CD35_17
1060	0663 2100 24	1	O-RING 26X2	(08/02/2017 - 12/02/2017) (PRES DP:MIN20 , PRES DP:MIN40) + MODEL:CD35_17 (13/02/2017 - 09/01/2018) MODEL:CD35_17
1070	0147 1323 03	2	HEXAGON BOLT	(08/02/2017 - 12/02/2017) (PRES DP:MIN20 , PRES DP:MIN40) + MODEL:CD35_17 (13/02/2017 - 09/01/2018) MODEL:CD35_17
1080	0266 2110 00	2	NUT	(08/02/2017 - 12/02/2017) (PRES DP:MIN20 , PRES DP:MIN40) + MODEL:CD35_17 (13/02/2017 - 09/01/2018) MODEL:CD35_17
1090	0301 2335 00	2	PLAIN WASHER	(08/02/2017 - 12/02/2017) (PRES DP:MIN20 , PRES DP:MIN40) + MODEL:CD35_17 (13/02/2017 - 09/01/2018) MODEL:CD35_17

Remarks:

Number of towers as shown on the drawing might be different

Legend:

CONNE:G - Flanged connection:G thread

MODEL:CD35_17 - Model:CD 35

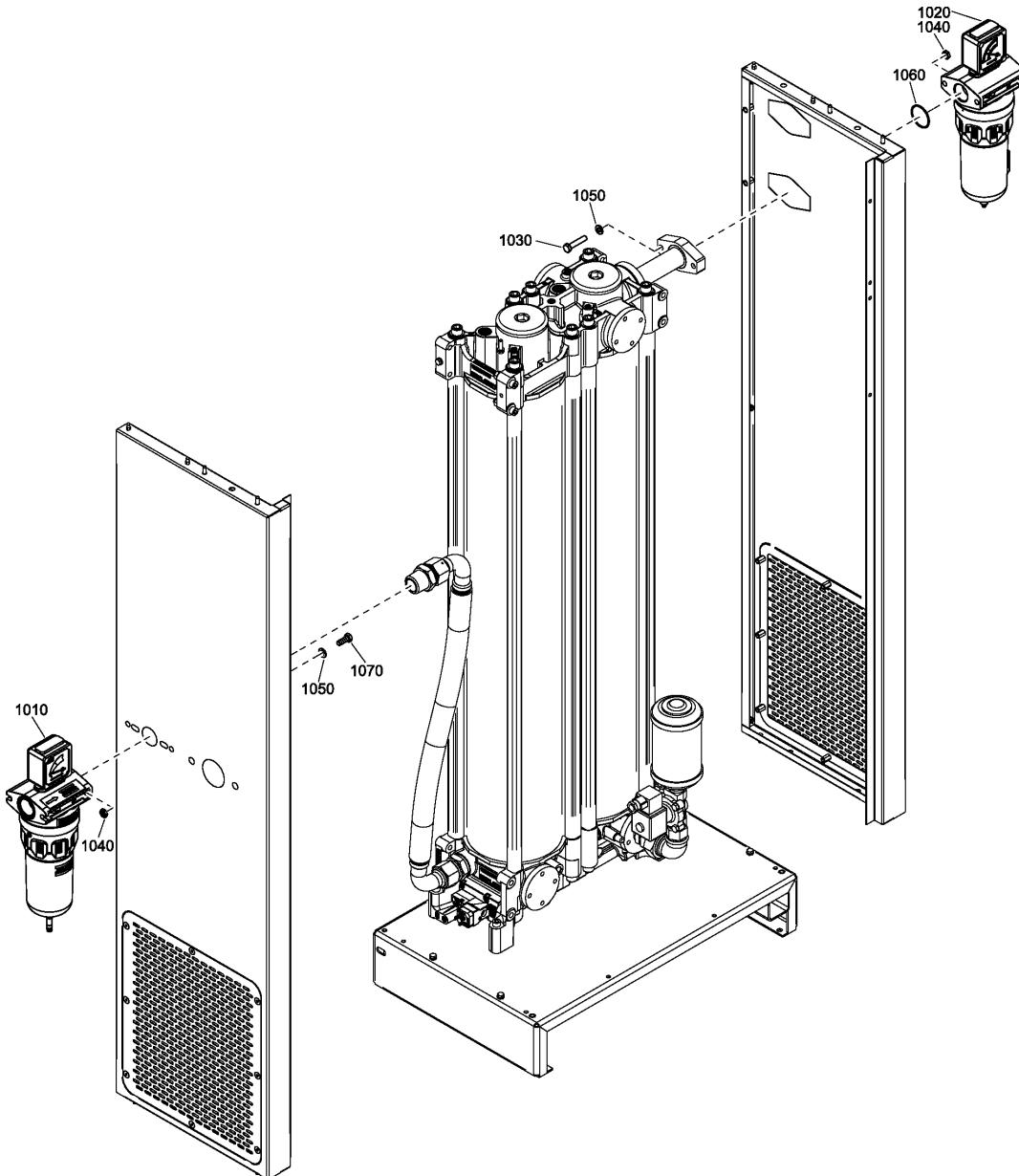
PRES DP:MIN40 - Lowest achievable pressure dew point:-40 °C

CONNE:NPT - Flanged connection:NPT thread

MODEL:CD45_17 - Model:CD 45

EFFICIENCY:HE - Efficiency:High efficiency

PRES DP:MIN20 - Lowest achievable pressure dew point:-20 °C



10 - Filters CD 35, CD 45 - High Efficiency (27/10/2017 - ...)

(MODEL:CD35_17 , MODEL:CD45_17) + EFFICIENCY:HE

Ref	Part Number	Qty	Name	Validity
1010	8102 2976 97	1	FILTER UD45+	(08/02/2017 - 12/02/2017) (PRES DP:MIN20 , PRES DP:MIN40) + CONNE:G + MODEL:CD45_17 (13/02/2017 - 09/01/2018) CONNE:G + MODEL:CD45_17 (10/01/2018 - ...) CONNE:G (27/10/2017 - ...) CONNE:G
	●	1	FILTER KIT UD45+	
	🔄 Substituted by:	2901 3004 04 - FILTER KIT UD 45+ (quantity: 1)		
	📦 Service kits:	3001 1500 43 - SERVICE KIT A 2901 9904 58 - SERVICE KIT A		
1010	8102 2978 38	1	FILTER UD45+	(08/02/2017 - 12/02/2017) (PRES DP:MIN20 , PRES DP:MIN40) + CONNE:NPT + MODEL:CD45_17 (13/02/2017 - 09/01/2018) CONNE:NPT + MODEL:CD45_17 (10/01/2018 - ...) CONNE:NPT (27/10/2017 - ...) CONNE:NPT
	●	1	FILTER KIT UD45+	
	🔄 Substituted by:	2901 3004 04 - FILTER KIT UD 45+ (quantity: 1)		
	📦 Service kits:	3001 1500 43 - SERVICE KIT A 2901 9904 58 - SERVICE KIT A		
1020	8102 2601 41	1	FILTER DDP50+	(08/02/2017 - 12/02/2017) (PRES DP:MIN20 , PRES DP:MIN40) + CONNE:G + MODEL:CD45_17 (13/02/2017 - 09/01/2018) CONNE:G + MODEL:CD45_17 (10/01/2018 - ...) CONNE:G (27/10/2017 - ...) CONNE:G
	●	1	FILTER KIT DD50+	
	🔄 Substituted by:	2901 3000 04 - FILTER KIT DD/DDP 50+ (quantity: 1)		
	📦 Service kits:	3001 1500 43 - SERVICE KIT A 2901 9904 58 - SERVICE KIT A		
1020	8102 2605 88	1	FILTER DDP50+	(08/02/2017 - 12/02/2017) (PRES DP:MIN20 , PRES DP:MIN40) + CONNE:NPT + MODEL:CD45_17 (13/02/2017 - 09/01/2018) CONNE:NPT + MODEL:CD45_17 (10/01/2018 - ...) CONNE:NPT (27/10/2017 - ...) CONNE:NPT
	●	1	FILTER KIT DD50+	
	🔄 Substituted by:	2901 3000 04 - FILTER KIT DD/DDP 50+ (quantity: 1)		
	📦 Service kits:	3001 1500 43 - SERVICE KIT A 2901 9904 58 - SERVICE KIT A		
1030	0147 1328 03	2	HEXAGON BOLT	(08/02/2017 - 12/02/2017) (PRES DP:MIN20 , PRES DP:MIN40) + MODEL:CD45_17 (13/02/2017 - 09/01/2018) MODEL:CD45_17 (10/01/2018 - ...)
1040	0266 2110 00	4	NUT	(08/02/2017 - 12/02/2017) (PRES DP:MIN20 , PRES DP:MIN40) + MODEL:CD45_17 (13/02/2017 - 09/01/2018) MODEL:CD45_17 (10/01/2018 - ...)
1050	0301 2335 00	4	WASHER	(08/02/2017 - 12/02/2017) (PRES DP:MIN20 , PRES DP:MIN40) + MODEL:CD45_17 (13/02/2017 - 09/01/2018) MODEL:CD45_17 (10/01/2018 - ...)
1060	0663 2101 97	1	O-RING	(08/02/2017 - 12/02/2017) (PRES DP:MIN20 , PRES DP:MIN40) + MODEL:CD45_17 (13/02/2017 - 09/01/2018) MODEL:CD45_17 (10/01/2018 - ...)
1070	0147 1323 03	2	HEXAGON BOLT	(08/02/2017 - 12/02/2017) (PRES DP:MIN20 , PRES DP:MIN40) + MODEL:CD45_17 (13/02/2017 - 09/01/2018) MODEL:CD45_17 (10/01/2018 - ...)

Remarks:

Number of towers as shown on the drawing might be different

Legend:

CONNE:G - Flanged connection:G thread

MODEL:CD35_17 - Model:CD 35

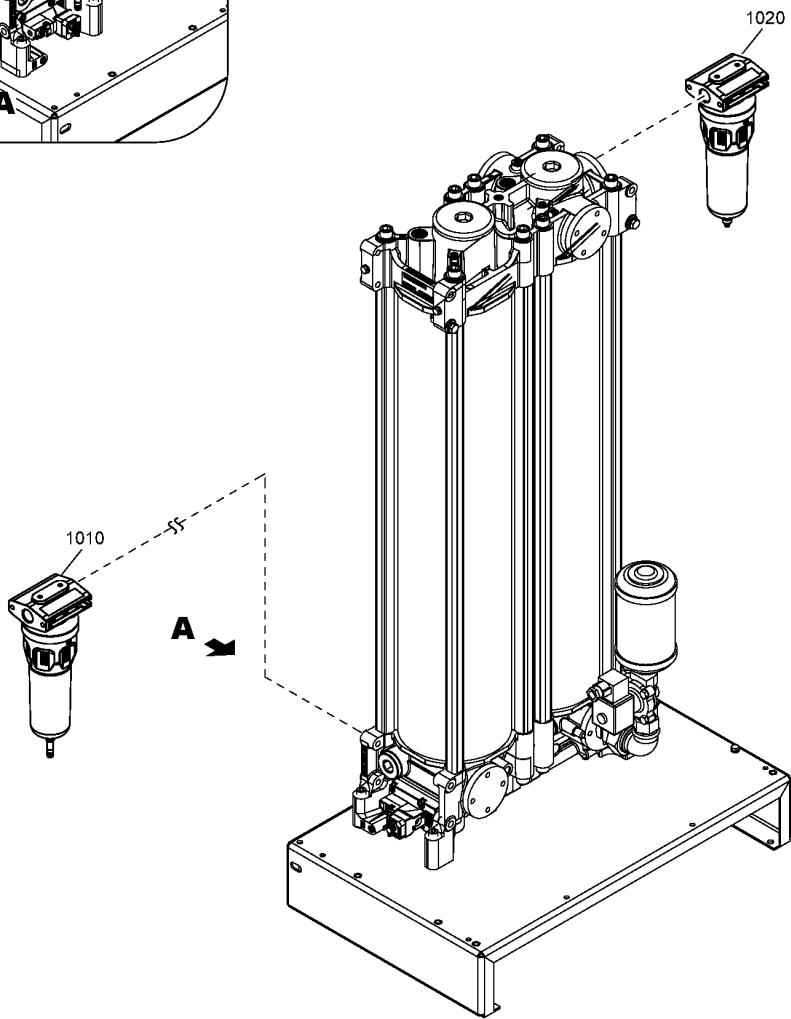
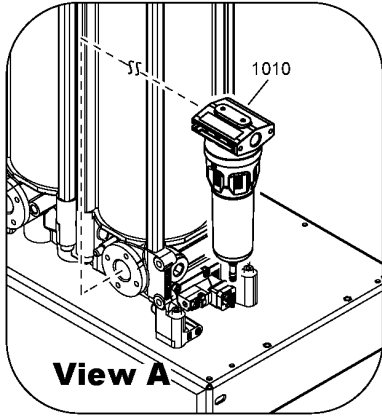
PRES DP:MIN40 - Lowest achievable pressure dew point:-40 °C

CONNE:NPT - Flanged connection:NPT thread

MODEL:CD45_17 - Model:CD 45

EFFICIENCY:HE - Efficiency:High efficiency

PRES DP:MIN20 - Lowest achievable pressure dew point:-20 °C



11 - Filters CD 35, CD 45 - Standard Efficiency
 (MODEL:CD35_17 , MODEL:CD45_17) + (PRESDP:MIN20 , PRESDP:MIN40) + EFFICIENCY:S



Ref	Part Number	Qty	Name	Validity
1010	8102 2652 15	1	FILTER PD45	(08/02/2017 - 12/02/2017) CONNE:G + MODEL:CD45_17 + PRESDP:MIN20 (13/02/2017 - 27/04/2017) CONNE:G + MODEL:CD45_17 (28/04/2017 - ...) CONNE:G (28/04/2017 - ...) CONNE:G
	●	1	FILTER KIT PD45	
	⌚ Substituted by:	2901 3003 03 - FILTER KIT PD/PDP 45 (quantity: 1)		
	🧰 Service kits:	2901 9904 63 - SERVICE KIT A		
1010	8102 3718 56	1	FILTER PD45	(20/03/2017 - 27/04/2017) CONNE:NPT + MODEL:CD45_17 (28/04/2017 - 09/09/2017) CONNE:NPT (20/03/2017 - 09/09/2017) CONNE:NPT
	●	1	FILTER KIT PD45	
	⌚ Substituted by:	2901 3003 03 - FILTER KIT PD/PDP 45 (quantity: 1)		
	🧰 Service kits:	2901 9904 63 - SERVICE KIT A		
1010	8102 2978 38	1	FILTER UD45+	(10/09/2017 - ...) CONNE:NPT
	●	1	FILTER KIT UD45+	
	⌚ Substituted by:	2901 3004 04 - FILTER KIT UD 45+ (quantity: 1)		
	🧰 Service kits:	2901 9904 58 - SERVICE KIT A		
1020	8102 2652 56	1	FILTER DDp45	(08/02/2017 - 12/02/2017) CONNE:G + MODEL:CD45_17 + PRESDP:MIN20 (13/02/2017 - 27/04/2017) CONNE:G + MODEL:CD45_17 (28/04/2017 - ...) CONNE:G (28/04/2017 - ...) CONNE:G
	●	1	FILTER KIT DD45	
	⌚ Substituted by:	2901 3002 03 - FILTER KIT DD/DDP 45 (quantity: 1)		
	🧰 Service kits:	2901 9904 63 - SERVICE KIT A		
1020	8102 3719 22	1	FILTER DDp45	(20/03/2017 - 27/04/2017) CONNE:NPT + MODEL:CD45_17 (28/04/2017 - 09/09/2017) CONNE:NPT (20/03/2017 - 09/09/2017) CONNE:NPT
	●	1	FILTER KIT DD45	
	⌚ Substituted by:	2901 3002 03 - FILTER KIT DD/DDP 45 (quantity: 1)		
	🧰 Service kits:	2901 9904 63 - SERVICE KIT A		
1020	8102 2605 88	1	FILTER DDp50+	(10/09/2017 - ...) CONNE:NPT
	●	1	FILTER KIT DD50+	
	⌚ Substituted by:	2901 3000 04 - FILTER KIT DD/DDP 50+ (quantity: 1)		
	🧰 Service kits:	2901 9904 58 - SERVICE KIT A		

Remarks:

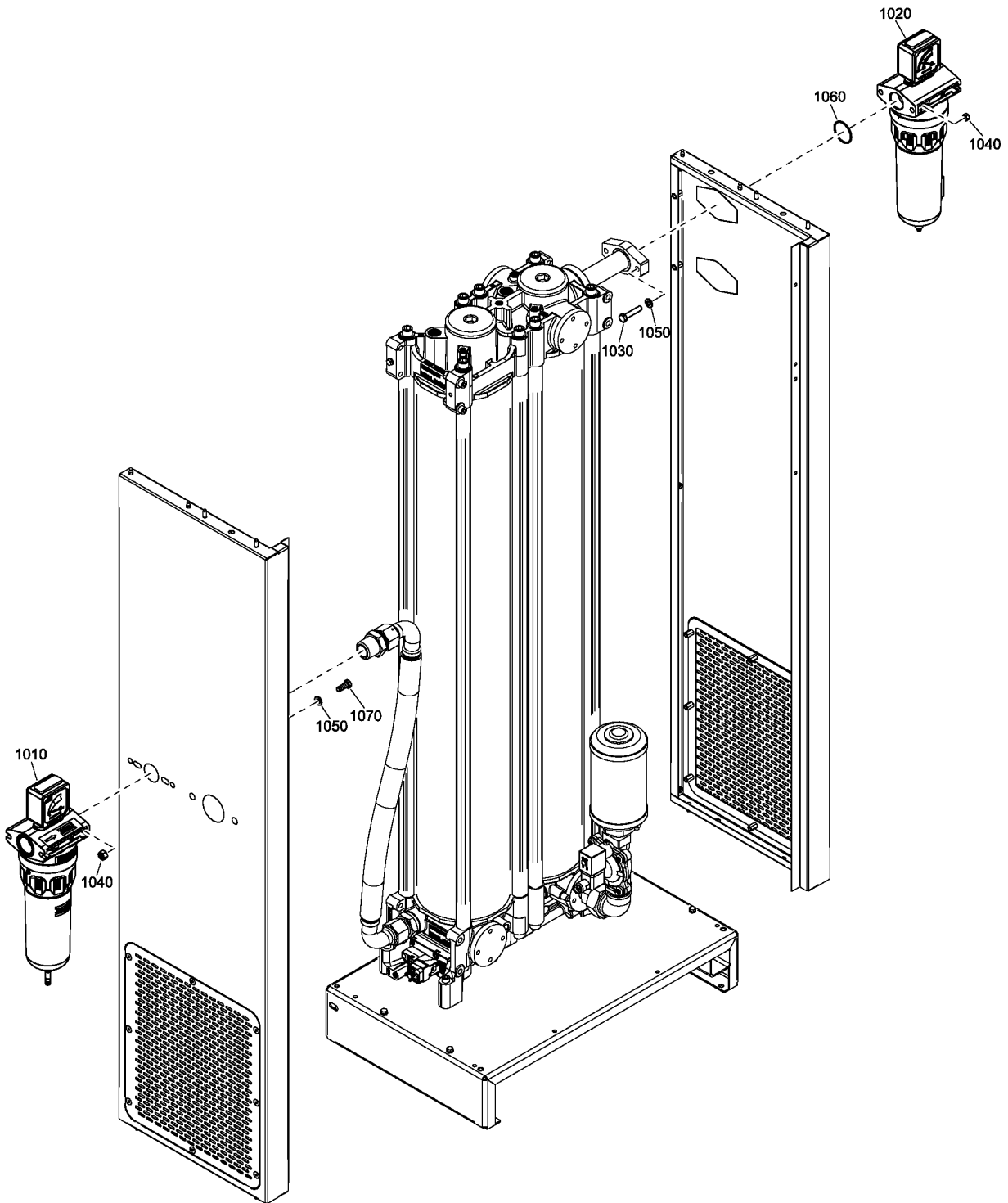
Number of towers as shown on the drawing might be different

Legend:

CONNE:G - Flanged connection:G thread
 MODEL:CD35_17 - Model:CD 35
 PRESDP:MIN40 - Lowest achievable pressure dew point:-40 °C

CONNE:NPT - Flanged connection:NPT thread
 MODEL:CD45_17 - Model:CD 45

EFFICIENCY:S - Efficiency:Standard efficiency
 PRESDP:MIN20 - Lowest achievable pressure dew point:-20 °C



12 - Filters CD 55 - High Efficiency

EFFICIENCY:HE + MODEL:CD55_17



Ref	Part Number	Qty	Name	Validity
1010	8102 2977 05	1	FILTER UD60+	(08/02/2017 - 12/02/2017) (PRES DP:MIN20 , PRES DP:MIN40) + CONNE:G (13/02/2017 - ...) CONNE:G
	●	1	FILTER KIT UD60+	(13/02/2017 - ...) CONNE:G
	🔄 Substituted by:	2901 3004 05 - FILTER KIT UD 60+ (quantity: 1)		
	📦 Service kits:	3001 1500 44 - SERVICE KIT A		
		2901 9904 66 - SERVICE KIT A		
1010	8102 2978 46	1	FILTER UD60+	(08/02/2017 - 12/02/2017) (PRES DP:MIN20 , PRES DP:MIN40) + CONNE:NPT (13/02/2017 - ...) CONNE:NPT
	●	1	FILTER KIT UD60+	(13/02/2017 - ...) CONNE:NPT
	🔄 Substituted by:	2901 3004 05 - FILTER KIT UD 60+ (quantity: 1)		
	📦 Service kits:	3001 1500 44 - SERVICE KIT A		
		2901 9904 66 - SERVICE KIT A		
1020	8102 2601 82	1	FILTER DDp70+	(08/02/2017 - 12/02/2017) (PRES DP:MIN20 , PRES DP:MIN40) + CONNE:G (13/02/2017 - ...) CONNE:G
	●	1	FILTER KIT DD70+	(13/02/2017 - ...) CONNE:G
	🔄 Substituted by:	2901 3000 05 - FILTER KIT DD/DDP 70+ (quantity: 1)		
	📦 Service kits:	3001 1500 44 - SERVICE KIT A		
		2901 9904 66 - SERVICE KIT A		
1020	8102 2606 20	1	FILTER DDp70+	(08/02/2017 - 12/02/2017) (PRES DP:MIN20 , PRES DP:MIN40) + CONNE:NPT (13/02/2017 - ...) CONNE:NPT
	●	1	FILTER KIT DD70+	(13/02/2017 - ...) CONNE:NPT
	🔄 Substituted by:	2901 3000 05 - FILTER KIT DD/DDP 70+ (quantity: 1)		
	📦 Service kits:	3001 1500 44 - SERVICE KIT A		
		2901 9904 66 - SERVICE KIT A		
1030	0147 1328 03	2	SCREW	(08/02/2017 - 12/02/2017) (PRES DP:MIN20 , PRES DP:MIN40) (13/02/2017 - ...)
1040	0266 2110 00	4	NUT	(08/02/2017 - 12/02/2017) (PRES DP:MIN20 , PRES DP:MIN40) (13/02/2017 - ...)
1050	0301 2335 00	4	PLAIN WASHER	(08/02/2017 - 12/02/2017) (PRES DP:MIN20 , PRES DP:MIN40) (13/02/2017 - ...)
1060	0663 2101 97	1	O-RING 38X2	(08/02/2017 - 12/02/2017) (PRES DP:MIN20 , PRES DP:MIN40) (13/02/2017 - ...)
1070	0147 1323 03	2	HEXAGON BOLT	(08/02/2017 - 12/02/2017) (PRES DP:MIN20 , PRES DP:MIN40) (13/02/2017 - ...)

Remarks:

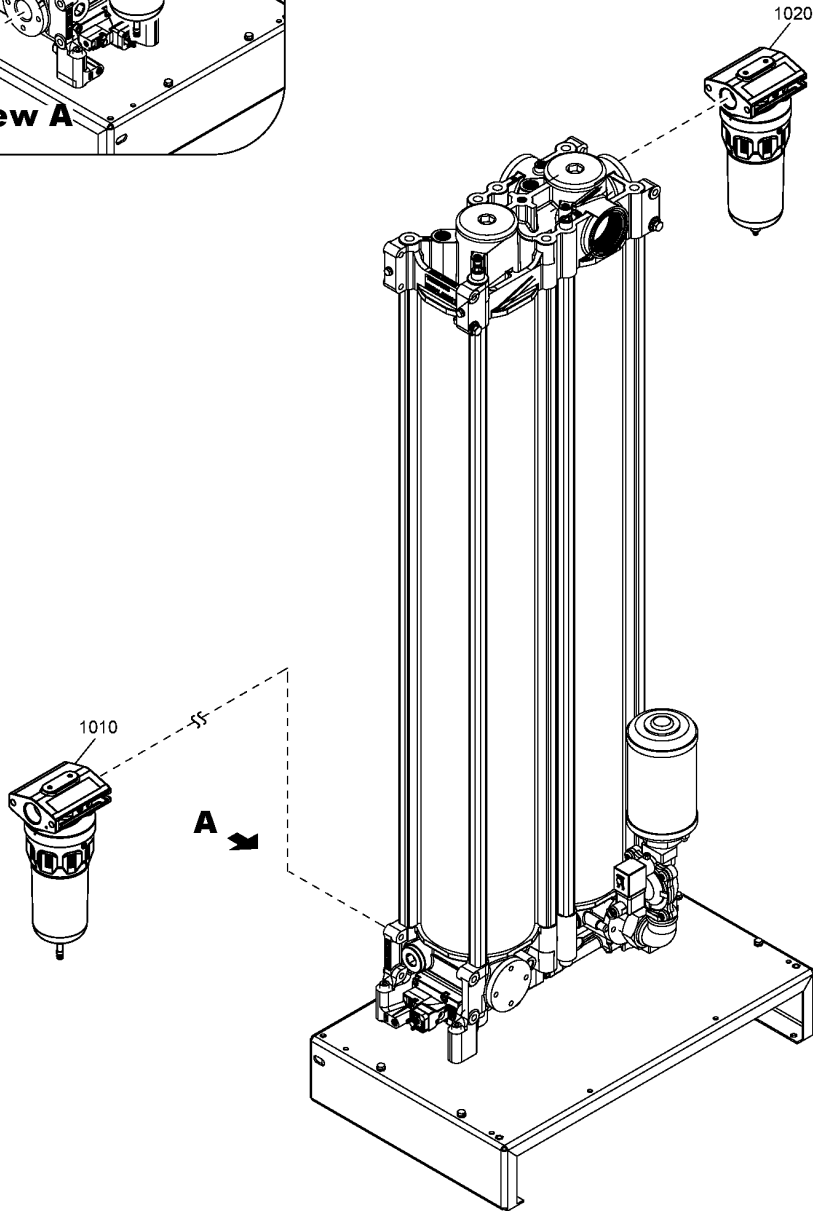
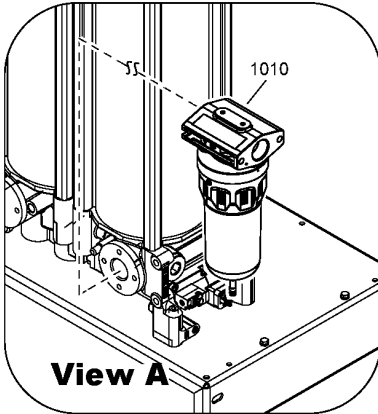
Number of towers as shown on the drawing might be different

Legend:

CONNE:G - Flanged connection:G thread
MODEL:CD55_17 - Model:CD 55

CONNE:NPT - Flanged connection:NPT thread
PRES DP:MIN20 - Lowest achievable pressure dew point:-20 °C

EFFICIENCY:HE - Efficiency:High efficiency
PRES DP:MIN40 - Lowest achievable pressure dew point:-40 °C



13 - Filters CD 55, CD 65 - Standard Efficiency
 (MODEL:CD55_17 , MODEL:CD65_17) + (PRESDP:MIN20 , PRESDP:MIN40) + EFFICIENCY:S

Ref	Part Number	Qty	Name	Validity
1010	8102 3718 23	1	FILTER PD65	(20/03/2017 - ...) CONNE:G
	●	1	FILTER KIT PD65	
	🔄 Substituted by:	2901 3003 04	- FILTER KIT PD/PDP 65 (quantity: 1)	
	📦 Service kits:	2901 9904 64	- SERVICE KIT A	
1010	8102 3718 64	1	FILTER PD65	(20/03/2017 - 09/09/2017) CONNE:NPT
	●	1	FILTER KIT PD65	
	🔄 Substituted by:	2901 3003 04	- FILTER KIT PD/PDP 65 (quantity: 1)	
	📦 Service kits:	2901 9904 64	- SERVICE KIT A	
1010	8102 2978 46	1	FILTER UD60+	(10/09/2017 - ...) CONNE:NPT
	●	1	FILTER KIT UD60+	
	🔄 Substituted by:	2901 3004 05	- FILTER KIT UD 60+ (quantity: 1)	
	📦 Service kits:	2901 9904 66	- SERVICE KIT A	
1020	8102 3718 31	1	FILTER DDp65	(20/03/2017 - ...) CONNE:G
	●	1	FILTER KIT DD65	
	🔄 Substituted by:	2901 3002 04	- FILTER KIT DD/DDP 65 (quantity: 1)	
	📦 Service kits:	2901 9904 64	- SERVICE KIT A	
1020	8102 3719 30	1	FILTER DDp65	(20/03/2017 - 09/09/2017) CONNE:NPT
	●	1	FILTER KIT DD65	
	🔄 Substituted by:	2901 3002 04	- FILTER KIT DD/DDP 65 (quantity: 1)	
	📦 Service kits:	2901 9904 64	- SERVICE KIT A	
1020	8102 2606 20	1	FILTER DDp70+	(10/09/2017 - ...) CONNE:NPT
	●	1	FILTER KIT DD70+	
	🔄 Substituted by:	2901 3000 05	- FILTER KIT DD/DDP 70+ (quantity: 1)	
	📦 Service kits:	2901 9904 66	- SERVICE KIT A	

Remarks:

Number of towers as shown on the drawing might be different

Legend:

CONNE:G - Flanged connection:G thread

MODEL:CD55_17 - Model:CD 55

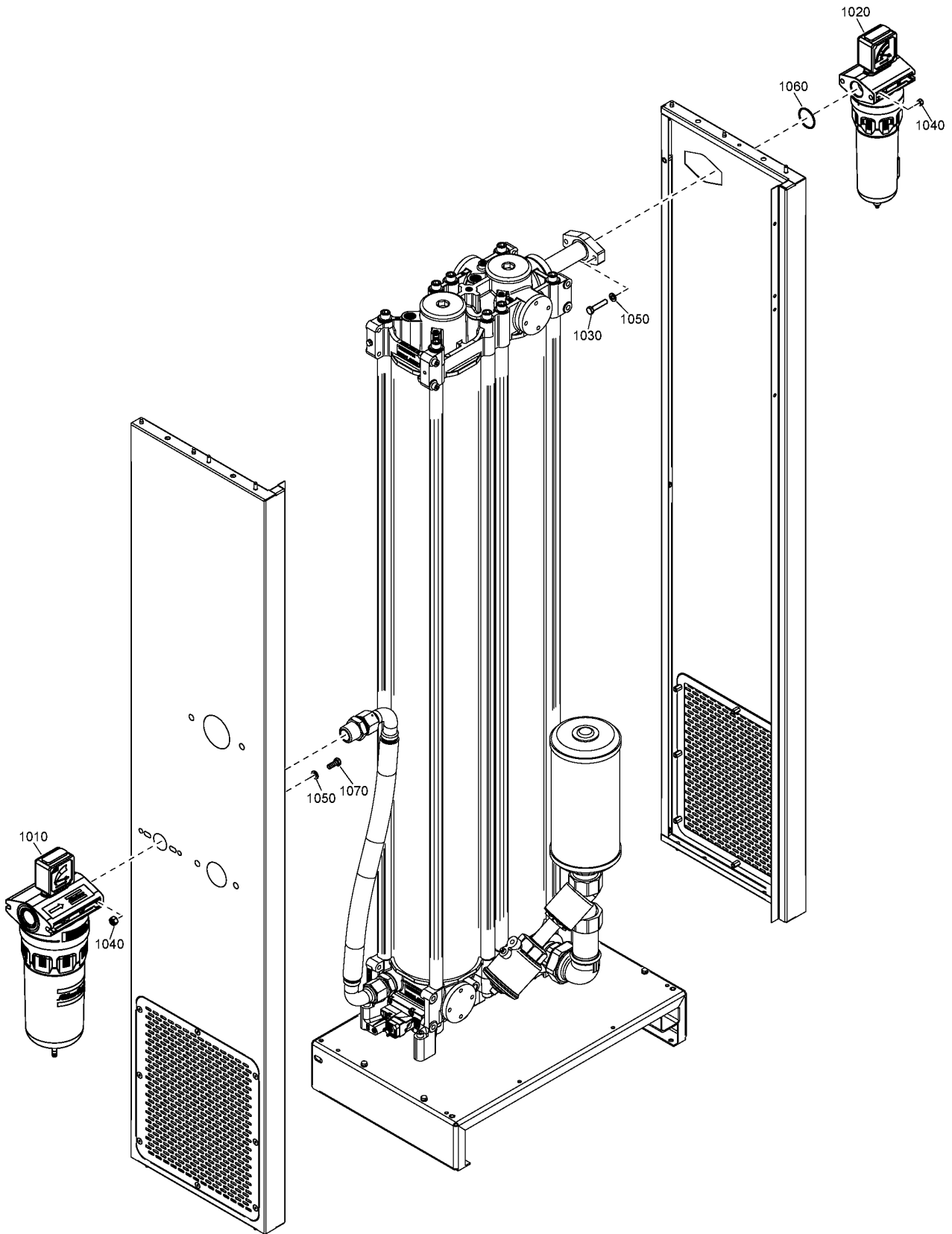
PRESDP:MIN40 - Lowest achievable pressure dew point:-40 °C

CONNE:NPT - Flanged connection:NPT thread

MODEL:CD65_17 - Model:CD 65

EFFICIENCY:S - Efficiency:Standard efficiency

PRESDP:MIN20 - Lowest achievable pressure dew point:-20 °C



14 - Filters CD 65 - High Efficiency

EFFICIENCY:HE + MODEL:CD65_17



Ref	Part Number	Qty	Name	Validity
1010	8102 2977 13	1	FILTER UD100+	(08/02/2017 - 12/02/2017) (PRES DP:MIN20 , PRES DP:MIN40) + CONNE:G (13/02/2017 - 09/01/2018) CONNE:G (10/01/2018 - ...) (PRES DP:MIN20 , PRES DP:MIN40) + CONNE:G (27/10/2017 - ...) CONNE:G
	●	1	FILTER KIT UD100+	
	🔄 Substituted by:	2901 3004 06 - FILTER KIT UD 100+ (quantity: 1)		
	📦 Service kits:	3001 1500 45 - SERVICE KIT A 2901 9904 67 - SERVICE KIT A		
1010	8102 2978 53	1	FILTER UD100+	(08/02/2017 - 12/02/2017) (PRES DP:MIN20 , PRES DP:MIN40) + CONNE:NPT (13/02/2017 - 09/01/2018) CONNE:NPT (10/01/2018 - ...) (PRES DP:MIN20 , PRES DP:MIN40) + CONNE:NPT (27/10/2017 - ...) CONNE:NPT
	●	1	FILTER KIT UD100+	
	🔄 Substituted by:	2901 3004 06 - FILTER KIT UD 100+ (quantity: 1)		
	📦 Service kits:	3001 1500 45 - SERVICE KIT A 2901 9904 67 - SERVICE KIT A		
1010	8102 2977 21	1	FILTER UD140+	(27/10/2017 - ...) CONNE:G + PRES DP:MIN70
	●	1	FILTER KIT UD140+	
	🔄 Substituted by:	2901 3004 07 - FILTER KIT UD 140+ (quantity: 1)		
	📦 Service kits:	2901 9904 70 - SERVICE KIT A		
1010	8102 2978 61	1	FILTER UD140+	(27/10/2017 - ...) CONNE:NPT + PRES DP:MIN70
	●	1	FILTER KIT UD140+	
	🔄 Substituted by:	2901 3004 07 - FILTER KIT UD 140+ (quantity: 1)		
	📦 Service kits:	2901 9904 70 - SERVICE KIT A		
1020	8102 2601 82	1	FILTER DDp70+	(08/02/2017 - 12/02/2017) (PRES DP:MIN20 , PRES DP:MIN40) + CONNE:G (13/02/2017 - 09/01/2018) CONNE:G (10/01/2018 - ...) (PRES DP:MIN20 , PRES DP:MIN40) + CONNE:G (27/10/2017 - ...) CONNE:NPT
	●	1	FILTER KIT DD70+	
	🔄 Substituted by:	2901 3000 05 - FILTER KIT DD/DDP 70+ (quantity: 1)		
	📦 Service kits:	3001 1500 45 - SERVICE KIT A 2901 9904 67 - SERVICE KIT A		
1020	8102 2606 20	1	FILTER DDp70+	(08/02/2017 - 12/02/2017) (PRES DP:MIN20 , PRES DP:MIN40) + CONNE:NPT (13/02/2017 - 09/01/2018) CONNE:NPT (10/01/2018 - ...) (PRES DP:MIN20 , PRES DP:MIN40) + CONNE:NPT (27/10/2017 - ...) CONNE:NPT
	●	1	FILTER KIT DD70+	
	🔄 Substituted by:	2901 3000 05 - FILTER KIT DD/DDP 70+ (quantity: 1)		
	📦 Service kits:	3001 1500 45 - SERVICE KIT A 2901 9904 67 - SERVICE KIT A		
1020	8102 2602 24	1	FILTER DDp130+	(27/10/2017 - ...) CONNE:G + PRES DP:MIN70
	●	1	FILTER KIT DD130+	
	🔄 Substituted by:	2901 3000 06 - FILTER KIT DD/DDP 130+ (quantity: 1)		
	📦 Service kits:	2901 9904 70 - SERVICE KIT A		
1020	8102 2606 61	1	FILTER DDp130+	(27/10/2017 - ...) CONNE:NPT + PRES DP:MIN70
	●	1	FILTER KIT DD130+	
	🔄 Substituted by:	2901 3000 06 - FILTER KIT DD/DDP 130+ (quantity: 1)		
	📦 Service kits:	2901 9904 70 - SERVICE KIT A		
1030	0147 1328 03	2	SCREW	(08/02/2017 - 12/02/2017) (PRES DP:MIN20 , PRES DP:MIN40) (13/02/2017 - ...)
1040	0266 2110 00	4	NUT	(08/02/2017 - 12/02/2017) (PRES DP:MIN20 , PRES DP:MIN40) (13/02/2017 - ...)
1050	0301 2335 00	4	PLAIN WASHER	(08/02/2017 - 12/02/2017) (PRES DP:MIN20 , PRES DP:MIN40) (13/02/2017 - ...)
1060	0663 2101 97	1	O-RING	(08/02/2017 - 12/02/2017) (PRES DP:MIN20 , PRES DP:MIN40) (13/02/2017 - 09/01/2018)
1060	0663 2104 75	1	O-RING	(10/01/2018 - ...) (PRES DP:MIN20 , PRES DP:MIN40) (27/10/2017 - ...) PRES DP:MIN70
1070	0147 1323 03	2	HEXAGON BOLT	(08/02/2017 - 12/02/2017) (PRES DP:MIN20 , PRES DP:MIN40) (13/02/2017 - ...)

Remarks:

Number of towers as shown on the drawing might be different

Legend:

CONNE:G - Flanged connection:G thread

MODEL:CD65_17 - Model:CD 65

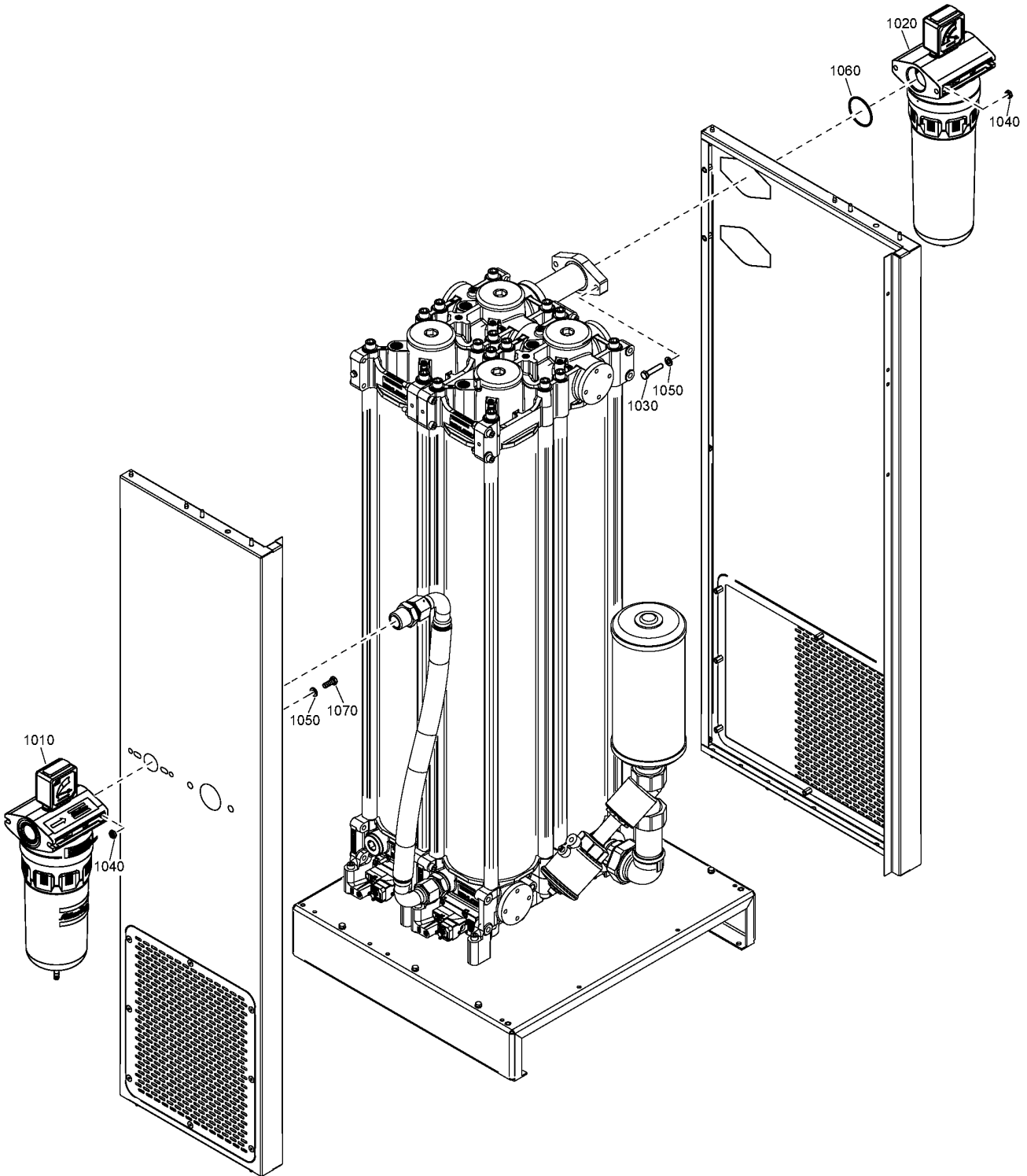
PRES DP:MIN70 - Lowest achievable pressure dew point:-70 °C

CONNE:NPT - Flanged connection:NPT thread

PRES DP:MIN20 - Lowest achievable pressure dew point:-20 °C

EFFICIENCY:HE - Efficiency:High efficiency

PRES DP:MIN40 - Lowest achievable pressure dew point:-40 °C



15 - Filters CD 90 - High Efficiency (08/02/2017 - 26/10/2017)

EFFICIENCY:HE + MODEL:CD90_17



Ref	Part Number	Qty	Name	Validity
1010	8102 2977 21	1	FILTER UD140+	(08/02/2017 - 12/02/2017) (PRES DP:MIN20 , PRES DP:MIN40) + CONNE:G (13/02/2017 - 01/05/2017) CONNE:G
	●	1	FILTER KIT UD140+	
	⚙ Substituted by:	2901 3004 07 - FILTER KIT UD 140+ (quantity: 1)		
	📦 Service kits:	2901 9904 69 - SERVICE KIT A		
1010	8102 2978 61	1	FILTER UD140+	(08/02/2017 - 12/02/2017) (PRES DP:MIN20 , PRES DP:MIN40) + CONNE:NPT (13/02/2017 - 01/05/2017) CONNE:NPT
	●	1	FILTER KIT UD140+	
	⚙ Substituted by:	2901 3004 07 - FILTER KIT UD 140+ (quantity: 1)		
	📦 Service kits:	2901 9904 69 - SERVICE KIT A		
1010	8102 2977 13	1	FILTER UD100+	(02/05/2017 - 09/01/2018) CONNE:G
	●	1	FILTER KIT UD100+	
	⚙ Substituted by:	2901 3004 06 - FILTER KIT UD 100+ (quantity: 1)		
	📦 Service kits:	3001 1500 45 - SERVICE KIT A 2901 9904 67 - SERVICE KIT A		
1010	8102 2978 53	1	FILTER UD100+	(02/05/2017 - 09/01/2018) CONNE:NPT
	●	1	FILTER KIT UD100+	
	⚙ Substituted by:	2901 3004 06 - FILTER KIT UD 100+ (quantity: 1)		
	📦 Service kits:	3001 1500 45 - SERVICE KIT A 2901 9904 67 - SERVICE KIT A		
1020	8102 2602 24	1	FILTER DDP130+	(08/02/2017 - 12/02/2017) (PRES DP:MIN20 , PRES DP:MIN40) + CONNE:G (13/02/2017 - 09/01/2018) CONNE:G
	●	1	FILTER KIT DD130+	
	⚙ Substituted by:	2901 3000 06 - FILTER KIT DD/DDP 130+ (quantity: 1)		
	📦 Service kits:	2901 9904 69 - SERVICE KIT A		
1020	8102 2606 61	1	FILTER DDP130+	(08/02/2017 - 12/02/2017) (PRES DP:MIN20 , PRES DP:MIN40) + CONNE:NPT (13/02/2017 - 09/01/2018) CONNE:NPT
	●	1	FILTER KIT DD130+	
	⚙ Substituted by:	2901 3000 06 - FILTER KIT DD/DDP 130+ (quantity: 1)		
	📦 Service kits:	2901 9904 69 - SERVICE KIT A		
1030	0147 1328 03	2	SCREW	(08/02/2017 - 12/02/2017) (PRES DP:MIN20 , PRES DP:MIN40) (13/02/2017 - 09/01/2018)
1040	0266 2110 00	4	NUT	(08/02/2017 - 12/02/2017) (PRES DP:MIN20 , PRES DP:MIN40) (13/02/2017 - 09/01/2018)
1050	0301 2335 00	4	PLAIN WASHER	(08/02/2017 - 12/02/2017) (PRES DP:MIN20 , PRES DP:MIN40) (13/02/2017 - 09/01/2018)
1060	0663 2104 75	1	O-RING	(08/02/2017 - 12/02/2017) (PRES DP:MIN20 , PRES DP:MIN40) (13/02/2017 - 09/01/2018)
1070	0147 1323 03	2	HEXAGON BOLT	(08/02/2017 - 12/02/2017) (PRES DP:MIN20 , PRES DP:MIN40) (13/02/2017 - 09/01/2018)

Remarks:

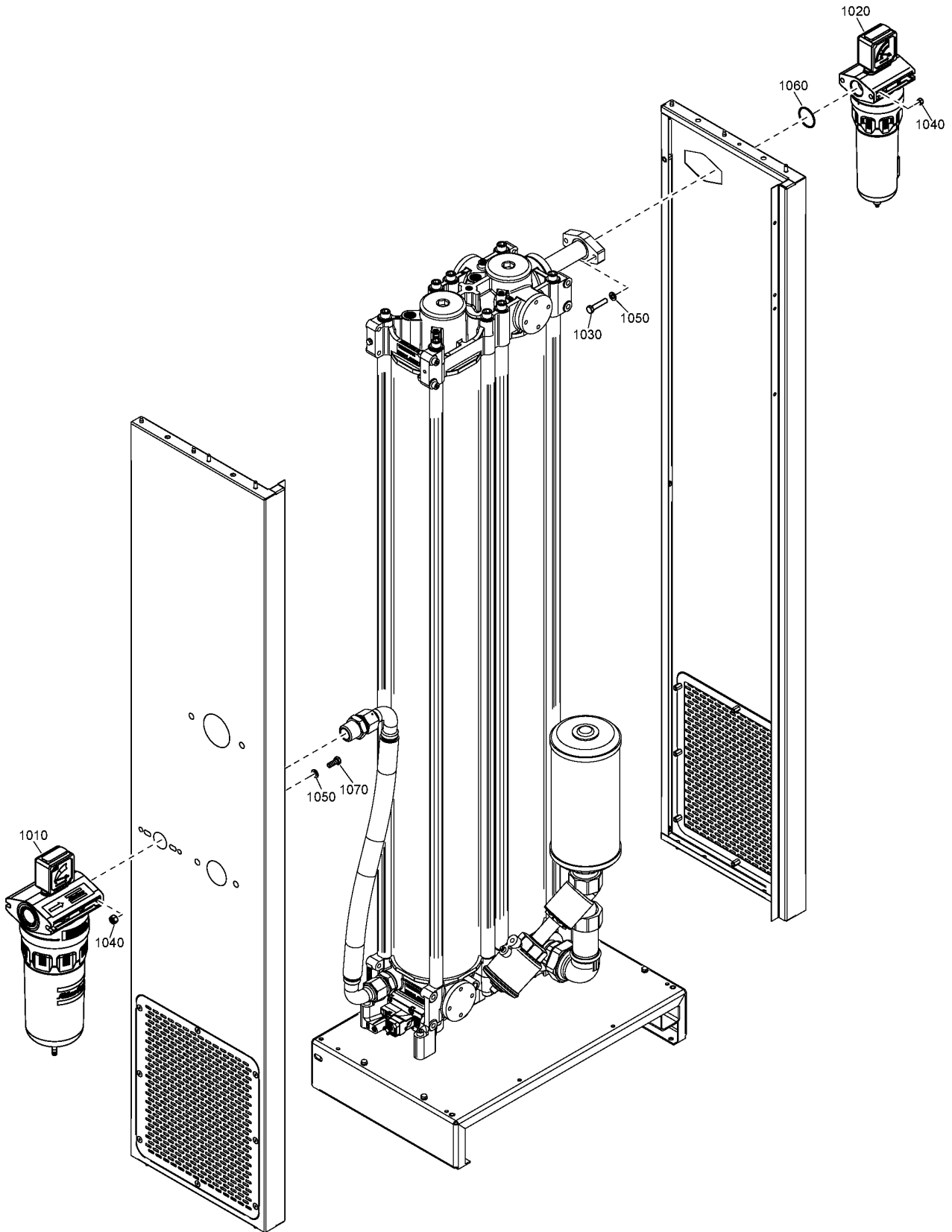
Number of towers as shown on the drawing might be different

Legend:

CONNE:G - Flanged connection:G thread
MODEL:CD90_17 - Model:CD 90

CONNE:NPT - Flanged connection:NPT thread
PRES DP:MIN20 - Lowest achievable pressure dew point:-20 °C

EFFICIENCY:HE - Efficiency:High efficiency
PRES DP:MIN40 - Lowest achievable pressure dew point:-40 °C



16 - Filters CD 90 - High Efficiency (27/10/2017 - ...)

EFFICIENCY:HE + MODEL:CD90_17



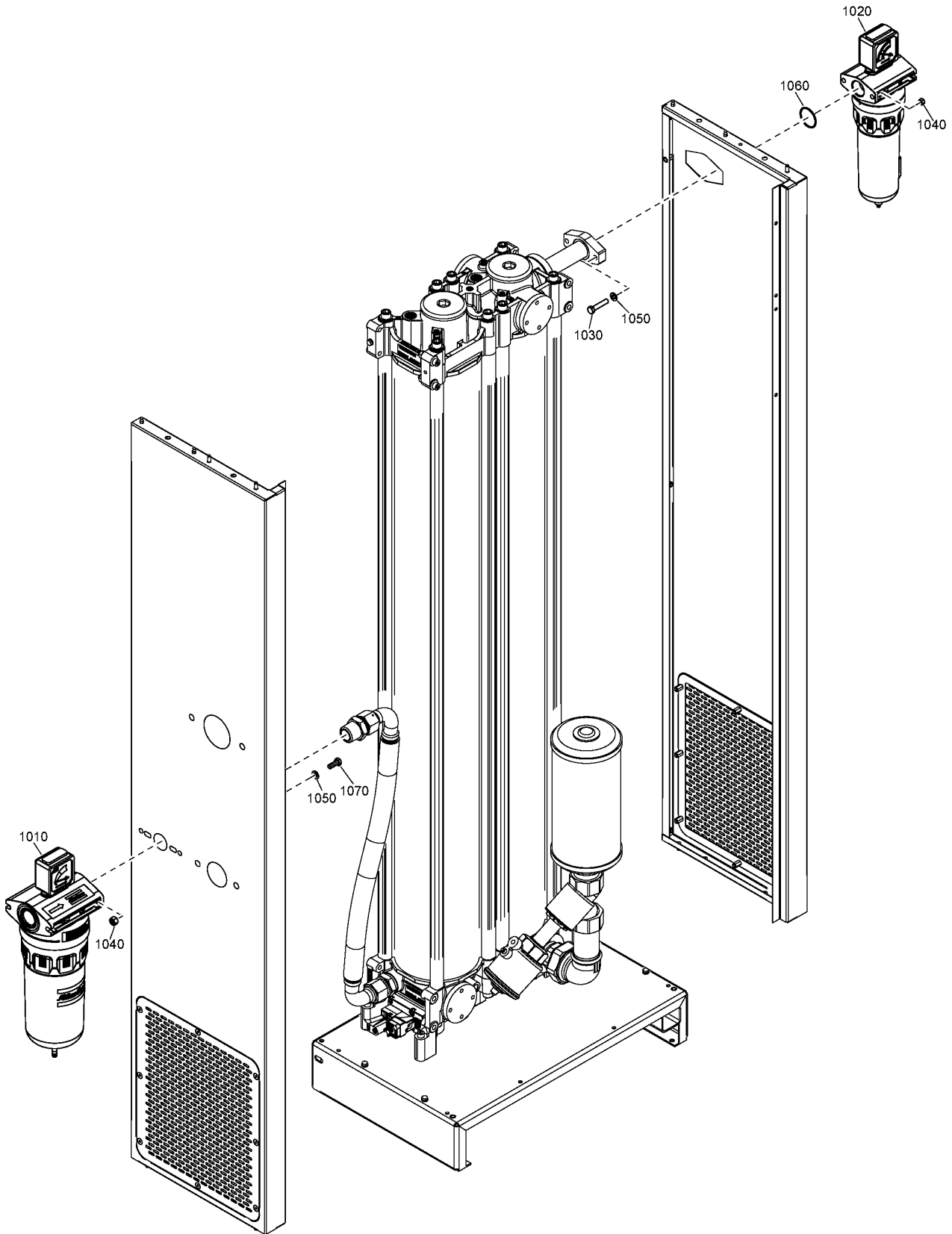
Ref	Part Number	Qty	Name	Validity
1010	8102 2977 13	1	FILTER UD100+	(08/02/2017 - 12/02/2017) (PRESDP:MIN20 , PRESDP:MIN40) + CONNE:G + MODEL:CD65_17 (13/02/2017 - 09/01/2018) CONNE:G + MODEL:CD65_17 (10/01/2018 - ...) (PRESDP:MIN20 , PRESDP:MIN40) + CONNE:G (27/10/2017 - ...) (PRESDP:MIN20 , PRESDP:MIN40) + CONNE:G
	●	1	FILTER KIT UD100+	
	⚙ Substituted by:	2901 3004 06 - FILTER KIT UD 100+ (quantity: 1)		
	📦 Service kits:	3001 1500 45 - SERVICE KIT A 2901 9904 67 - SERVICE KIT A		
1010	8102 2977 21	1	FILTER UD140+	(08/02/2017 - 12/02/2017) (MODEL:CD110_17 , MODEL:CD130_17) + (PRESDP:MIN20 , PRESDP:MIN40) + CONNE:G (13/02/2017 - 09/01/2018) (MODEL:CD110_17 , MODEL:CD130_17) + CONNE:G (10/01/2018 - ...) ((MODEL:CD65_17 , MODEL:CD90_17) + PRESDP:MIN70 , MODEL:CD110_17 , MODEL:CD130_17) + CONNE:G (27/10/2017 - ...) CONNE:G + PRESDP:MIN70
	●	1	FILTER KIT UD140+	
	⚙ Substituted by:	2901 3004 07 - FILTER KIT UD 140+ (quantity: 1)		
	📦 Service kits:	2901 9904 69 - SERVICE KIT A		
1010	8102 2978 53	1	FILTER UD100+	(08/02/2017 - 12/02/2017) (PRESDP:MIN20 , PRESDP:MIN40) + CONNE:NPT + MODEL:CD65_17 (13/02/2017 - 09/01/2018) CONNE:NPT + MODEL:CD65_17 (10/01/2018 - ...) (PRESDP:MIN20 , PRESDP:MIN40) + CONNE:NPT (27/10/2017 - ...) (PRESDP:MIN20 , PRESDP:MIN40) + CONNE:NPT
	●	1	FILTER KIT UD100+	
	⚙ Substituted by:	2901 3004 06 - FILTER KIT UD 100+ (quantity: 1)		
	📦 Service kits:	3001 1500 45 - SERVICE KIT A 2901 9904 67 - SERVICE KIT A		
1010	8102 2978 61	1	FILTER UD140+	(08/02/2017 - 12/02/2017) (MODEL:CD110_17 , MODEL:CD130_17) + (PRESDP:MIN20 , PRESDP:MIN40) + CONNE:NPT (13/02/2017 - 09/01/2018) (MODEL:CD110_17 , MODEL:CD130_17) + CONNE:NPT (10/01/2018 - ...) ((MODEL:CD65_17 , MODEL:CD90_17) + PRESDP:MIN70 , MODEL:CD110_17 , MODEL:CD130_17) + CONNE:NPT (27/10/2017 - ...) CONNE:NPT + PRESDP:MIN70
	●	1	FILTER KIT UD140+	
	⚙ Substituted by:	2901 3004 07 - FILTER KIT UD 140+ (quantity: 1)		
	📦 Service kits:	2901 9904 69 - SERVICE KIT A		
1020	8102 2601 82	1	FILTER DDP70+	(08/02/2017 - 12/02/2017) (PRESDP:MIN20 , PRESDP:MIN40) + CONNE:G + MODEL:CD65_17 (13/02/2017 - 09/01/2018) CONNE:G + MODEL:CD65_17 (10/01/2018 - ...) (PRESDP:MIN20 , PRESDP:MIN40) + CONNE:G (27/10/2017 - ...) (PRESDP:MIN20 , PRESDP:MIN40) + CONNE:G
	●	1	FILTER KIT DD70+	
	⚙ Substituted by:	2901 3000 05 - FILTER KIT DD/DDP 70+ (quantity: 1)		
	📦 Service kits:	3001 1500 45 - SERVICE KIT A 2901 9904 67 - SERVICE KIT A		
1020	8102 2602 24	1	FILTER DDp130+	(08/02/2017 - 12/02/2017) (MODEL:CD110_17 , MODEL:CD130_17) + (PRESDP:MIN20 , PRESDP:MIN40) + CONNE:G (13/02/2017 - 09/01/2018) (MODEL:CD110_17 , MODEL:CD130_17) + CONNE:G (10/01/2018 - ...) ((MODEL:CD65_17 , MODEL:CD90_17) + PRESDP:MIN70 , MODEL:CD110_17 , MODEL:CD130_17) + CONNE:G (27/10/2017 - ...) CONNE:G + PRESDP:MIN70
	●	1	FILTER KIT DD130+	
	⚙ Substituted by:	2901 3000 06 - FILTER KIT DD/DDP 130+ (quantity: 1)		
	📦 Service kits:	2901 9904 69 - SERVICE KIT A		
1020	8102 2606 20	1	FILTER DDP70+	(08/02/2017 - 12/02/2017) (PRESDP:MIN20 , PRESDP:MIN40) + CONNE:NPT + MODEL:CD65_17 (13/02/2017 - 09/01/2018) CONNE:NPT + MODEL:CD65_17 (10/01/2018 - ...) (PRESDP:MIN20 , PRESDP:MIN40) + CONNE:NPT (27/10/2017 - ...) (PRESDP:MIN20 , PRESDP:MIN40) + CONNE:NPT
	●	1	FILTER KIT DD70+	
	⚙ Substituted by:	2901 3000 05 - FILTER KIT DD/DDP 70+ (quantity: 1)		
	📦 Service kits:	3001 1500 45 - SERVICE KIT A 2901 9904 67 - SERVICE KIT A		
1020	8102 2606 61	1	FILTER DDp130+	(08/02/2017 - 12/02/2017) (MODEL:CD110_17 , MODEL:CD130_17) + (PRESDP:MIN20 , PRESDP:MIN40) + CONNE:NPT (13/02/2017 - 09/01/2018) (MODEL:CD110_17 , MODEL:CD130_17) + CONNE:NPT (10/01/2018 - ...) ((MODEL:CD65_17 , MODEL:CD90_17) + PRESDP:MIN70 , MODEL:CD110_17 , MODEL:CD130_17) + CONNE:NPT (27/10/2017 - ...) CONNE:NPT + PRESDP:MIN70
	●	1	FILTER KIT DD130+	
	⚙ Substituted by:	2901 3000 06 - FILTER KIT DD/DDP 130+ (quantity: 1)		

Legend:

CONNE:G - Flanged connection:G thread
MODEL:CD110_17 - Model:CD 110
MODEL:CD90_17 - Model:CD 90
PRESDP:MIN70 - Lowest achievable pressure dew point:-70 °C

CONNE:NPT - Flanged connection:NPT thread
MODEL:CD130_17 - Model:CD 130
PRESDP:MIN20 - Lowest achievable pressure dew point:-20 °C

EFFICIENCY:HE - Efficiency:High efficiency
MODEL:CD65_17 - Model:CD 65
PRESDP:MIN40 - Lowest achievable pressure dew point:-40 °C



16 - Filters CD 90 - High Efficiency (27/10/2017 - ...)

EFFICIENCY:HE + MODEL:CD90_17



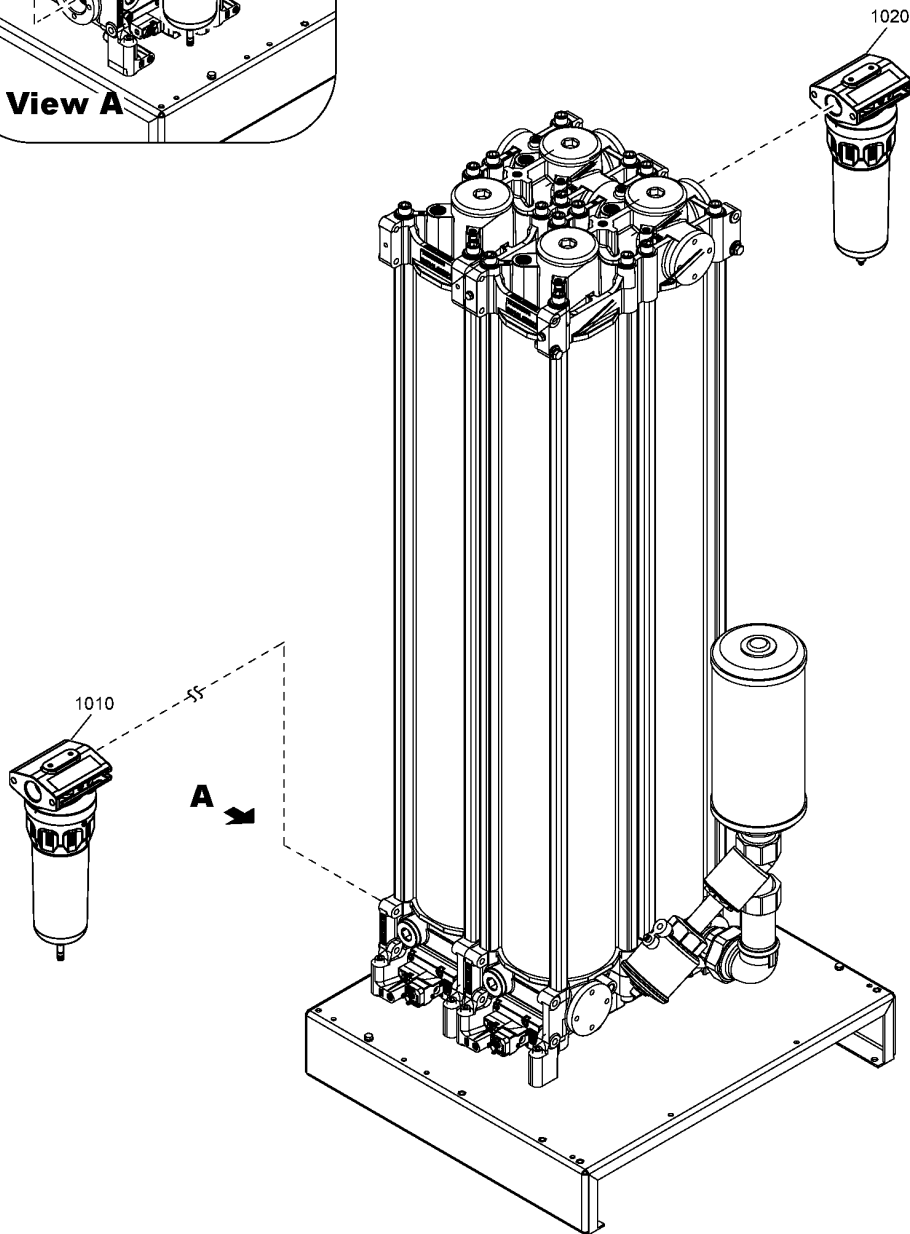
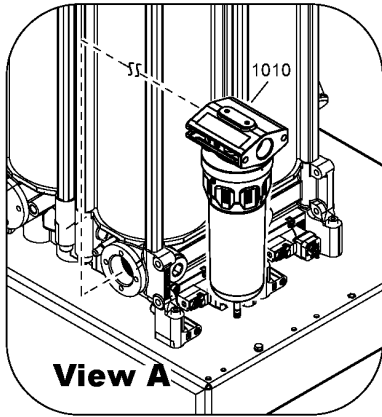
Ref	Part Number	Qty	Name	Validity
<div style="display: flex; align-items: center;"> <div style="margin-right: 10px;">📦 Service kits:</div> <div>2901 9904 69 - SERVICE KIT A</div> </div>				
1030	0147 1328 03	2	HEXAGON BOLT	(08/02/2017 - 12/02/2017) (MODEL:CD110_17, MODEL:CD130_17, MODEL:CD65_17) + (PRESDP:MIN20, PRESDP:MIN40) (13/02/2017 - 09/01/2018) MODEL:CD110_17, MODEL:CD130_17, MODEL:CD65_17 (10/01/2018 - ...)
1040	0266 2110 00	4	NUT	(08/02/2017 - 12/02/2017) (MODEL:CD110_17, MODEL:CD130_17, MODEL:CD65_17) + (PRESDP:MIN20, PRESDP:MIN40) (13/02/2017 - 09/01/2018) MODEL:CD110_17, MODEL:CD130_17, MODEL:CD65_17 (10/01/2018 - ...)
1050	0301 2335 00	4	WASHER	(08/02/2017 - 12/02/2017) (MODEL:CD110_17, MODEL:CD130_17, MODEL:CD65_17) + (PRESDP:MIN20, PRESDP:MIN40) (13/02/2017 - 09/01/2018) MODEL:CD110_17, MODEL:CD130_17, MODEL:CD65_17 (10/01/2018 - ...)
1060	0663 2101 97	1	O-RING	(08/02/2017 - 12/02/2017) (PRESDP:MIN20, PRESDP:MIN40) + MODEL:CD65_17 (13/02/2017 - 09/01/2018) MODEL:CD65_17 (10/01/2018 - ...) (PRESDP:MIN20, PRESDP:MIN40)
1060	0663 2104 75	1	O-RING	(08/02/2017 - 12/02/2017) (MODEL:CD110_17, MODEL:CD130_17) + (PRESDP:MIN20, PRESDP:MIN40) (13/02/2017 - 09/01/2018) MODEL:CD110_17, MODEL:CD130_17 (10/01/2018 - ...) (MODEL:CD65_17, MODEL:CD90_17) + PRESDP:MIN70, MODEL:CD110_17, MODEL:CD130_17
1070	0147 1323 03	2	HEXAGON BOLT	(08/02/2017 - 12/02/2017) (MODEL:CD110_17, MODEL:CD130_17, MODEL:CD65_17) + (PRESDP:MIN20, PRESDP:MIN40) (13/02/2017 - 09/01/2018) MODEL:CD110_17, MODEL:CD130_17, MODEL:CD65_17 (10/01/2018 - ...)

Legend:

CONNE:G - Flanged connection:G thread
 MODEL:CD110_17 - Model:CD 110
 MODEL:CD90_17 - Model:CD 90
 PRESDP:MIN70 - Lowest achievable pressure dew point:-70 °C

CONNE:NPT - Flanged connection:NPT thread
 MODEL:CD130_17 - Model:CD 130
 PRESDP:MIN20 - Lowest achievable pressure dew point:-20 °C

EFFICIENCY:HE - Efficiency:High efficiency
 MODEL:CD65_17 - Model:CD 65
 PRESDP:MIN40 - Lowest achievable pressure dew point:-40 °C



17 - Filters CD 90 - Standard Efficiency
(PRESDP:MIN20 , PRESDP:MIN40) + EFFICIENCY:S + MODEL:CD90_17

Ref	Part Number	Qty	Name	Validity
1010	8102 2653 14	1	FILTER PD90	(08/02/2017 - 12/02/2017) CONNE:G + PRESDP:MIN20 (13/02/2017 - ...) CONNE:G (13/02/2017 - ...) CONNE:G
	●	1	FILTER KIT PD90	
	⌘ Substituted by:	2901 3003 05	FILTER KIT PD/PDP 90 (quantity: 1)	
	📦 Service kits:	2901 9904 65	SERVICE KIT A	
1010	8102 3718 72	1	FILTER PD90	(20/03/2017 - 09/09/2017) CONNE:NPT
	●	1	FILTER KIT PD90	
	⌘ Substituted by:	2901 3003 05	FILTER KIT PD/PDP 90 (quantity: 1)	
	📦 Service kits:	2901 9904 65	SERVICE KIT A	
1010	8102 2978 53	1	FILTER UD100+	(10/09/2017 - ...) CONNE:NPT
	●	1	FILTER KIT UD100+	
	⌘ Substituted by:	2901 3004 06	FILTER KIT UD 100+ (quantity: 1)	
	📦 Service kits:	2901 9904 67	SERVICE KIT A	
1020	8102 2653 55	1	FILTER DDp90	(08/02/2017 - 12/02/2017) CONNE:G + PRESDP:MIN20 (13/02/2017 - ...) CONNE:G (13/02/2017 - ...) CONNE:G
	●	1	FILTER KIT DD90	
	⌘ Substituted by:	2901 3002 05	FILTER KIT DD/DDP 90 (quantity: 1)	
	📦 Service kits:	2901 9904 65	SERVICE KIT A	
1020	8102 3719 48	1	FILTER DDp90	(20/03/2017 - 09/09/2017) CONNE:NPT
	●	1	FILTER KIT DD90	
	⌘ Substituted by:	2901 3002 05	FILTER KIT DD/DDP 90 (quantity: 1)	
	📦 Service kits:	2901 9904 65	SERVICE KIT A	
1020	8102 2606 20	1	FILTER DDp70+	(10/01/2018 - ...) CONNE:NPT
	●	1	FILTER KIT DD70+	(27/10/2017 - ...) CONNE:NPT
	⌘ Substituted by:	2901 3000 05	FILTER KIT DD/DDP 70+ (quantity: 1)	
	📦 Service kits:	2901 9904 67	SERVICE KIT A	

Remarks:

Number of towers as shown on the drawing might be different

Legend:

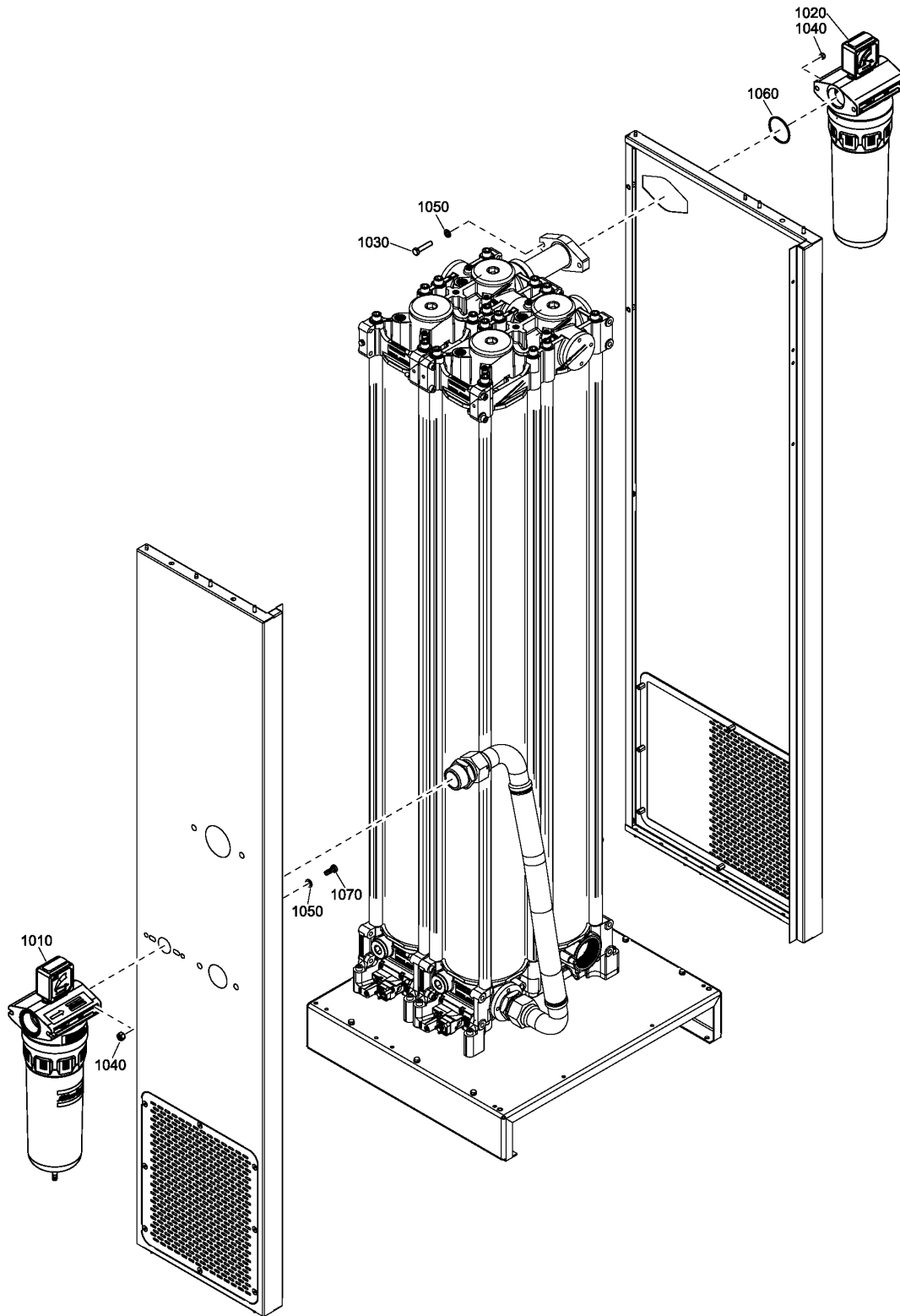
CONNE:G - Flanged connection:G thread
MODEL:CD90_17 - Model:CD 90

CONNE:NPT - Flanged connection:NPT thread
PRESDP:MIN20 - Lowest achievable pressure dew point:-20 °C

EFFICIENCY:S - Efficiency:Standard efficiency
PRESDP:MIN40 - Lowest achievable pressure dew point:-40 °C

18 - Filters CD 110, CD 130 - High Efficiency

(MODEL:CD110_17 , MODEL:CD130_17) + EFFICIENCY:HE



18 - Filters CD 110, CD 130 - High Efficiency

(MODEL:CD110_17 , MODEL:CD130_17) + EFFICIENCY:HE

Ref	Part Number	Qty	Name	Validity
1010	8102 2977 21	1	FILTER UD140+	(08/02/2017 - 12/02/2017) (PRES DP:MIN20 , PRES DP:MIN40) + CONNE:G (13/02/2017 - 09/01/2018) CONNE:G (10/01/2018 - ...) ((MODEL:CD65_17 , MODEL:CD90_17) + PRES DP:MIN70 , MODEL:CD110_17 , MODEL:CD130_17) + CONNE:G (27/10/2017 - ...) CONNE:G
	●	1	FILTER KIT UD140+	
	⚙ Substituted by:	2901 3004 07 - FILTER KIT UD 140+ (quantity: 1)		
	📦 Service kits:	2901 9904 69 - SERVICE KIT A		
		2901 9904 70 - SERVICE KIT A		
1010	8102 2978 61	1	FILTER UD140+	(08/02/2017 - 12/02/2017) (PRES DP:MIN20 , PRES DP:MIN40) + CONNE:NPT (13/02/2017 - 09/01/2018) CONNE:NPT (10/01/2018 - ...) ((MODEL:CD65_17 , MODEL:CD90_17) + PRES DP:MIN70 , MODEL:CD110_17 , MODEL:CD130_17) + CONNE:NPT (27/10/2017 - ...) CONNE:NPT
	●	1	FILTER KIT UD140+	
	⚙ Substituted by:	2901 3004 07 - FILTER KIT UD 140+ (quantity: 1)		
	📦 Service kits:	2901 9904 69 - SERVICE KIT A		
		2901 9904 70 - SERVICE KIT A		
1020	8102 2602 24	1	FILTER Ddp130+	(08/02/2017 - 12/02/2017) (PRES DP:MIN20 , PRES DP:MIN40) + CONNE:G (13/02/2017 - 09/01/2018) CONNE:G (10/01/2018 - ...) ((MODEL:CD65_17 , MODEL:CD90_17) + PRES DP:MIN70 , MODEL:CD110_17 , MODEL:CD130_17) + CONNE:G (27/10/2017 - ...) CONNE:G
	●	1	FILTER KIT DD130+	
	⚙ Substituted by:	2901 3000 06 - FILTER KIT DD/DDP 130+ (quantity: 1)		
	📦 Service kits:	2901 9904 69 - SERVICE KIT A		
		2901 9904 70 - SERVICE KIT A		
1020	8102 2606 61	1	FILTER Ddp130+	(08/02/2017 - 12/02/2017) (PRES DP:MIN20 , PRES DP:MIN40) + CONNE:NPT (13/02/2017 - 09/01/2018) CONNE:NPT (10/01/2018 - ...) ((MODEL:CD65_17 , MODEL:CD90_17) + PRES DP:MIN70 , MODEL:CD110_17 , MODEL:CD130_17) + CONNE:NPT (27/10/2017 - ...) CONNE:NPT
	●	1	FILTER KIT DD130+	
	⚙ Substituted by:	2901 3000 06 - FILTER KIT DD/DDP 130+ (quantity: 1)		
	📦 Service kits:	2901 9904 69 - SERVICE KIT A		
		2901 9904 70 - SERVICE KIT A		
1030	0147 1328 03	2	SCREW	(08/02/2017 - 12/02/2017) (PRES DP:MIN20 , PRES DP:MIN40) (13/02/2017 - 09/01/2018) (10/01/2018 - ...) ((MODEL:CD65_17 , MODEL:CD90_17) + PRES DP:MIN70 , MODEL:CD110_17 , MODEL:CD130_17)
1040	0266 2110 00	4	NUT	(08/02/2017 - 12/02/2017) (PRES DP:MIN20 , PRES DP:MIN40) (13/02/2017 - 09/01/2018) (10/01/2018 - ...) ((MODEL:CD65_17 , MODEL:CD90_17) + PRES DP:MIN70 , MODEL:CD110_17 , MODEL:CD130_17)
1050	0301 2335 00	4	PLAIN WASHER	(08/02/2017 - 12/02/2017) (PRES DP:MIN20 , PRES DP:MIN40) (13/02/2017 - 09/01/2018) (10/01/2018 - ...) ((MODEL:CD65_17 , MODEL:CD90_17) + PRES DP:MIN70 , MODEL:CD110_17 , MODEL:CD130_17)
1060	0663 2104 75	1	O-RING	(08/02/2017 - 12/02/2017) (PRES DP:MIN20 , PRES DP:MIN40) (13/02/2017 - 09/01/2018) (10/01/2018 - ...) ((MODEL:CD65_17 , MODEL:CD90_17) + PRES DP:MIN70 , MODEL:CD110_17 , MODEL:CD130_17)
1070	0147 1323 03	2	HEXAGON BOLT	(08/02/2017 - 12/02/2017) (PRES DP:MIN20 , PRES DP:MIN40) (13/02/2017 - 09/01/2018) (10/01/2018 - ...) ((MODEL:CD65_17 , MODEL:CD90_17) + PRES DP:MIN70 , MODEL:CD110_17 , MODEL:CD130_17)

Remarks:

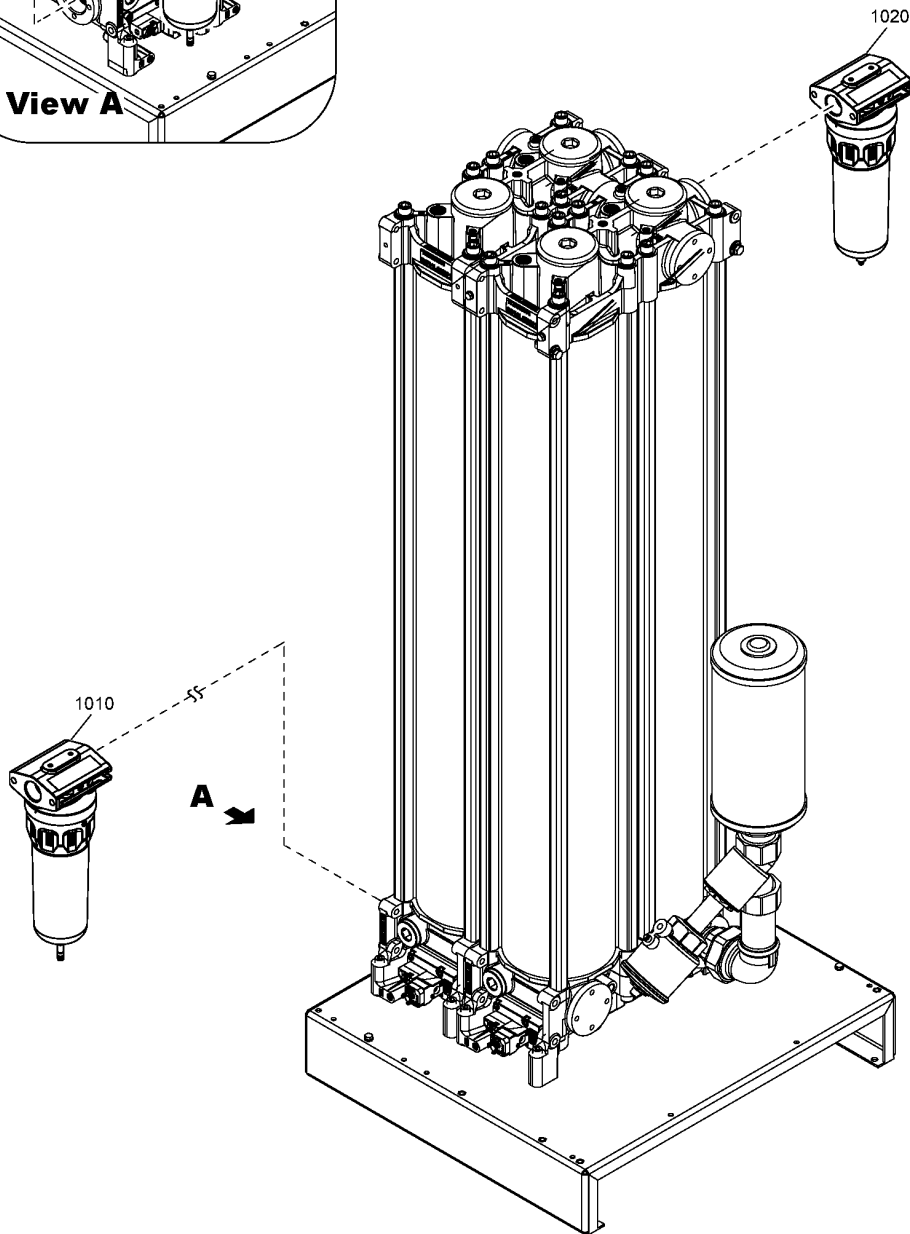
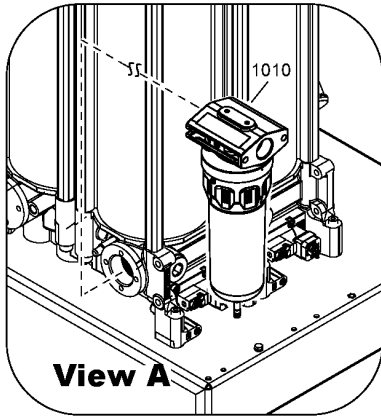
Number of towers as shown on the drawing might be different

Legend:

CONNE:G - Flanged connection:G thread
 MODEL:CD110_17 - Model:CD 110
 MODEL:CD90_17 - Model:CD 90
 PRES DP:MIN70 - Lowest achievable pressure dew point:-70 °C

CONNE:NPT - Flanged connection:NPT thread
 MODEL:CD130_17 - Model:CD 130
 PRES DP:MIN20 - Lowest achievable pressure dew point:-20 °C

EFFICIENCY:HE - Efficiency:High efficiency
 MODEL:CD65_17 - Model:CD 65
 PRES DP:MIN40 - Lowest achievable pressure dew point:-40 °C



19 - Filters CD 110, CD 130 - Standard Efficiency
(MODEL:CD110_17 , MODEL:CD130_17) + (PRES DP:MIN20 , PRES DP:MIN40) + EFFICIENCY:S

Ref	Part Number	Qty	Name	Validity
1010	8102 2653 63	1	FILTER PD160	(08/02/2017 - 12/02/2017) CONNE:G + MODEL:CD165_17 + PRES DP:MIN20 (13/02/2017 - 27/04/2017) CONNE:G + MODEL:CD165_17 (28/04/2017 - ...) CONNE:G (28/04/2017 - ...) CONNE:G
	●	1	FILTER KIT PD160	
	⌚ Substituted by:	2901 3003 06 - FILTER KIT PD/PDP 160 (quantity: 1)		
	🧰 Service kits:	2901 9904 75 - SERVICE KIT A		
1010	8102 3718 80	1	FILTER PD160	(20/03/2017 - 27/04/2017) CONNE:NPT + MODEL:CD165_17 (28/04/2017 - 01/05/2017) ((MODEL:CD110_17 , MODEL:CD130_17) + (PRES DP:MIN20 , PRES DP:MIN40) , MODEL:CD165_17 + PRES DP:MIN40) + CONNE:NPT (02/05/2017 - 09/09/2017) CONNE:NPT (28/04/2017 - 09/09/2017) CONNE:NPT
	●	1	FILTER KIT PD160	
	⌚ Substituted by:	2901 3003 06 - FILTER KIT PD/PDP 160 (quantity: 1)		
	🧰 Service kits:	2901 9904 75 - SERVICE KIT A		
1010	8102 2978 61	1	FILTER UD140+	(10/09/2017 - ...) CONNE:NPT
	●	1	FILTER KIT UD140+	
	⌚ Substituted by:	2901 3004 07 - FILTER KIT UD 140+ (quantity: 1)		
	🧰 Service kits:	2901 9904 70 - SERVICE KIT A		
1020	8102 2654 05	1	FILTER DDp160	(08/02/2017 - 12/02/2017) CONNE:G + MODEL:CD165_17 + PRES DP:MIN20 (13/02/2017 - 27/04/2017) CONNE:G + MODEL:CD165_17 (28/04/2017 - ...) CONNE:G (28/04/2017 - ...) CONNE:G
	●	1	FILTER KIT DD160	
	⌚ Substituted by:	2901 3002 06 - FILTER KIT DD/DDP 160 (quantity: 1)		
	🧰 Service kits:	2901 9904 75 - SERVICE KIT A		
1020	8102 3719 55	1	FILTER DDp160	(20/03/2017 - 27/04/2017) CONNE:NPT + MODEL:CD165_17 (28/04/2017 - 01/05/2017) ((MODEL:CD110_17 , MODEL:CD130_17) + (PRES DP:MIN20 , PRES DP:MIN40) , MODEL:CD165_17 + PRES DP:MIN40) + CONNE:NPT (02/05/2017 - 09/09/2017) CONNE:NPT (28/04/2017 - 09/09/2017) CONNE:NPT
	●	1	FILTER KIT DD160	
	⌚ Substituted by:	2901 3002 06 - FILTER KIT DD/DDP 160 (quantity: 1)		
	🧰 Service kits:	2901 9904 75 - SERVICE KIT A		
1020	8102 2606 61	1	FILTER DDp130+	(10/09/2017 - ...) CONNE:NPT
	●	1	FILTER KIT DD130+	
	⌚ Substituted by:	2901 3000 06 - FILTER KIT DD/DDP 130+ (quantity: 1)		
	🧰 Service kits:	2901 9904 70 - SERVICE KIT A		

Remarks:

Number of towers as shown on the drawing might be different

Legend:

CONNE:G - Flanged connection:G thread

MODEL:CD110_17 - Model:CD 110

PRES DP:MIN20 - Lowest achievable pressure dew point:-20 °C

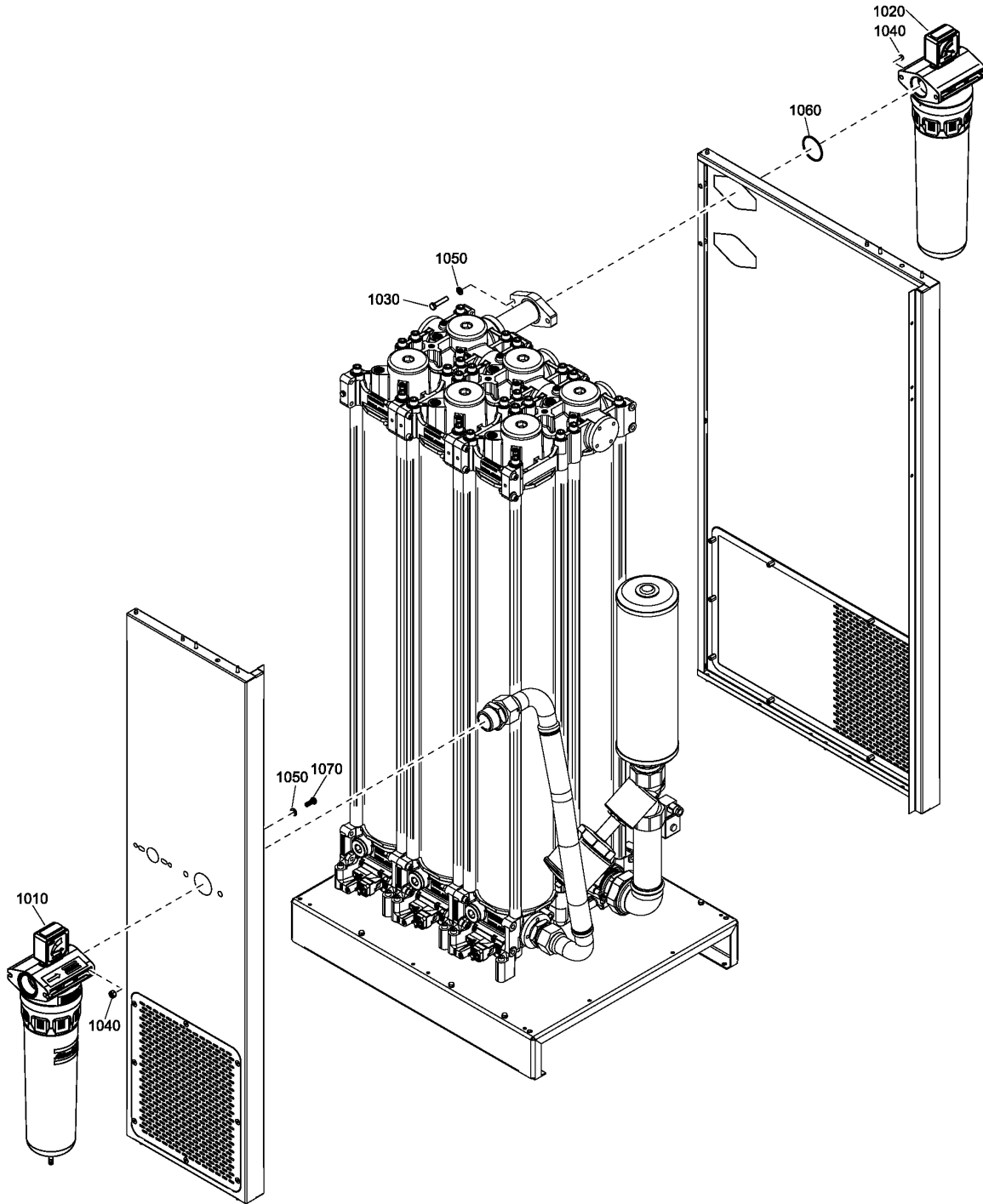
CONNE:NPT - Flanged connection:NPT thread

MODEL:CD130_17 - Model:CD 130

PRES DP:MIN40 - Lowest achievable pressure dew point:-40 °C

EFFICIENCY:S - Efficiency:Standard efficiency

MODEL:CD165_17 - Model:CD 165



20 - Filters CD 165 - High Efficiency

EFFICIENCY:HE + MODEL:CD165_17

Ref	Part Number	Qty	Name	Validity
1010	8102 2977 39	1	FILTER UD180+	(08/02/2017 - 12/02/2017) (PRES DP:MIN20 , PRES DP:MIN40) + CONNE:G (13/02/2017 - ...) CONNE:G
	●	1	FILTER KIT UD180+.	(13/02/2017 - ...) CONNE:G
	🔄 Substituted by:	2901 3004 08 - FILTER KIT UD 180+ (quantity: 1)		
	📦 Service kits:	3001 1500 49 - SERVICE KIT A 2901 9904 68 - SERVICE KIT A 2901 9904 71 - SERVICE KIT A		
1010	8102 2978 79	1	FILTER UD180+	(08/02/2017 - 12/02/2017) (PRES DP:MIN20 , PRES DP:MIN40) + CONNE:NPT (13/02/2017 - ...) CONNE:NPT
	●	1	FILTER KIT UD180+.	(13/02/2017 - ...) CONNE:NPT
	🔄 Substituted by:	2901 3004 08 - FILTER KIT UD 180+ (quantity: 1)		
	📦 Service kits:	3001 1500 49 - SERVICE KIT A 2901 9904 68 - SERVICE KIT A 2901 9904 71 - SERVICE KIT A		
1020	8102 2602 65	1	FILTER DDp170+	(08/02/2017 - 12/02/2017) (PRES DP:MIN20 , PRES DP:MIN40) + CONNE:G (13/02/2017 - ...) CONNE:G
	●	1	FILTER KIT DD170+	(13/02/2017 - ...) CONNE:G
	🔄 Substituted by:	2901 3000 07 - FILTER KIT DD/DDP 170+ (quantity: 1)		
	📦 Service kits:	2901 9904 68 - SERVICE KIT A 2901 9904 71 - SERVICE KIT A		
1020	8102 2607 03	1	FILTER DDp170+	(08/02/2017 - 12/02/2017) (PRES DP:MIN20 , PRES DP:MIN40) + CONNE:NPT (13/02/2017 - ...) CONNE:NPT
	●	1	FILTER KIT DD170+	(13/02/2017 - ...) CONNE:NPT
	🔄 Substituted by:	2901 3000 07 - FILTER KIT DD/DDP 170+ (quantity: 1)		
	📦 Service kits:	2901 9904 68 - SERVICE KIT A 2901 9904 71 - SERVICE KIT A		
1030	0147 1328 03	2	SCREW	(08/02/2017 - 12/02/2017) (PRES DP:MIN20 , PRES DP:MIN40) (13/02/2017 - ...)
1040	0266 2110 00	4	NUT	(08/02/2017 - 12/02/2017) (PRES DP:MIN20 , PRES DP:MIN40) (13/02/2017 - ...)
1050	0301 2335 00	4	PLAIN WASHER	(08/02/2017 - 12/02/2017) (PRES DP:MIN20 , PRES DP:MIN40) (13/02/2017 - ...)
1060	0663 2104 75	1	O-RING	(08/02/2017 - 12/02/2017) (PRES DP:MIN20 , PRES DP:MIN40) (13/02/2017 - ...)
1070	0147 1323 03	2	HEXAGON BOLT	(08/02/2017 - 12/02/2017) (PRES DP:MIN20 , PRES DP:MIN40) (13/02/2017 - ...)

Remarks:

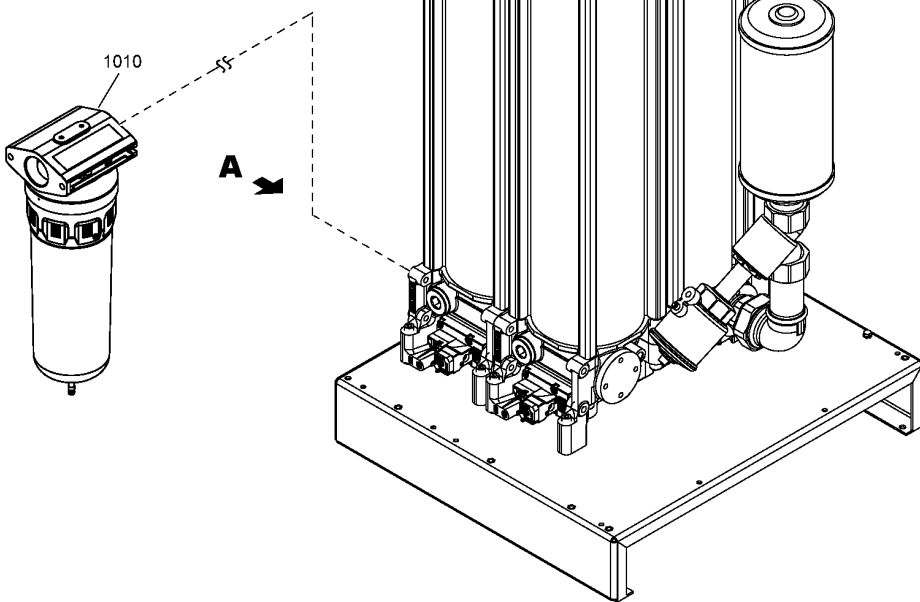
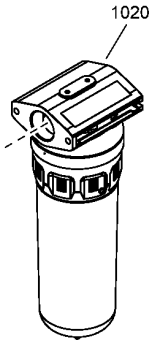
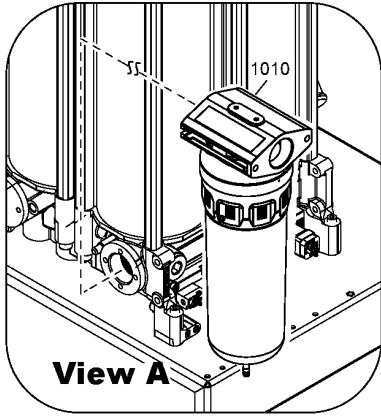
Number of towers as shown on the drawing might be different

Legend:

CONNE:G - Flanged connection:G thread
MODEL:CD165_17 - Model:CD 165

CONNE:NPT - Flanged connection:NPT thread
PRES DP:MIN20 - Lowest achievable pressure dew point:-20 °C

EFFICIENCY:HE - Efficiency:High efficiency
PRES DP:MIN40 - Lowest achievable pressure dew point:-40 °C



21 - Filters CD 165, CD 195 - Standard Efficiency
(MODEL:CD165_17 , MODEL:CD195_17) + (PRES DP:MIN20 , PRES DP:MIN40) + EFFICIENCY:S

Ref	Part Number	Qty	Name	Validity
1010	8102 2654 13	1	FILTER PD215	(08/02/2017 - 12/02/2017) CONNE:G + MODEL:CD195_17 + PRES DP:MIN20 (13/02/2017 - 27/04/2017) CONNE:G + MODEL:CD195_17 (28/04/2017 - ...) CONNE:G (28/04/2017 - ...) CONNE:G
	●	1	FILTER KIT PD215	
	⌚ Substituted by:	2901 3003 07 - FILTER KIT PD/PDP 215 (quantity: 1)		
	📦 Service kits:	2901 9904 76 - SERVICE KIT A 2901 9904 77 - SERVICE KIT A		
1010	8102 3718 98	1	FILTER PD215	(20/03/2017 - 27/04/2017) CONNE:NPT + MODEL:CD195_17 (28/04/2017 - 09/09/2017) CONNE:NPT (20/03/2017 - 09/09/2017) CONNE:NPT
	●	1	FILTER KIT PD215	
	⌚ Substituted by:	2901 3003 07 - FILTER KIT PD/PDP 215 (quantity: 1)		
	📦 Service kits:	2901 9904 76 - SERVICE KIT A 2901 9904 77 - SERVICE KIT A		
1010	8102 2978 87	1	FILTER UD220+	(10/09/2017 - ...) CONNE:NPT
	●	1	FILTER KIT UD220+	
	⌚ Substituted by:	2901 3004 09 - FILTER KIT UD 220+ (quantity: 1)		
	📦 Service kits:	2901 9904 59 - SERVICE KIT A 2901 9904 60 - SERVICE KIT A		
1020	8102 2654 54	1	FILTER DDp215	(08/02/2017 - 12/02/2017) CONNE:G + MODEL:CD195_17 + PRES DP:MIN20 (13/02/2017 - 27/04/2017) CONNE:G + MODEL:CD195_17 (28/04/2017 - ...) CONNE:G (28/04/2017 - ...) CONNE:G
	●	1	FILTER KIT DD215	
	⌚ Substituted by:	2901 3002 07 - FILTER KIT DD/DDP 215 (quantity: 1)		
	📦 Service kits:	2901 9904 76 - SERVICE KIT A 2901 9904 77 - SERVICE KIT A		
1020	8102 3719 63	1	FILTER DDp215	(20/03/2017 - 27/04/2017) CONNE:NPT + MODEL:CD195_17 (28/04/2017 - 09/09/2017) CONNE:NPT (20/03/2017 - 09/09/2017) CONNE:NPT
	●	1	FILTER KIT DD215	
	⌚ Substituted by:	2901 3002 07 - FILTER KIT DD/DDP 215 (quantity: 1)		
	📦 Service kits:	2901 9904 76 - SERVICE KIT A 2901 9904 77 - SERVICE KIT A		
1020	8102 2607 45	1	FILTER DDp210+	(10/09/2017 - ...) CONNE:NPT
	●	1	FILTER KIT DD210+	
	⌚ Substituted by:	2901 3000 08 - FILTER KIT DD/DDP 210+ (quantity: 1)		
	📦 Service kits:	2901 9904 60 - SERVICE KIT A		

Remarks:

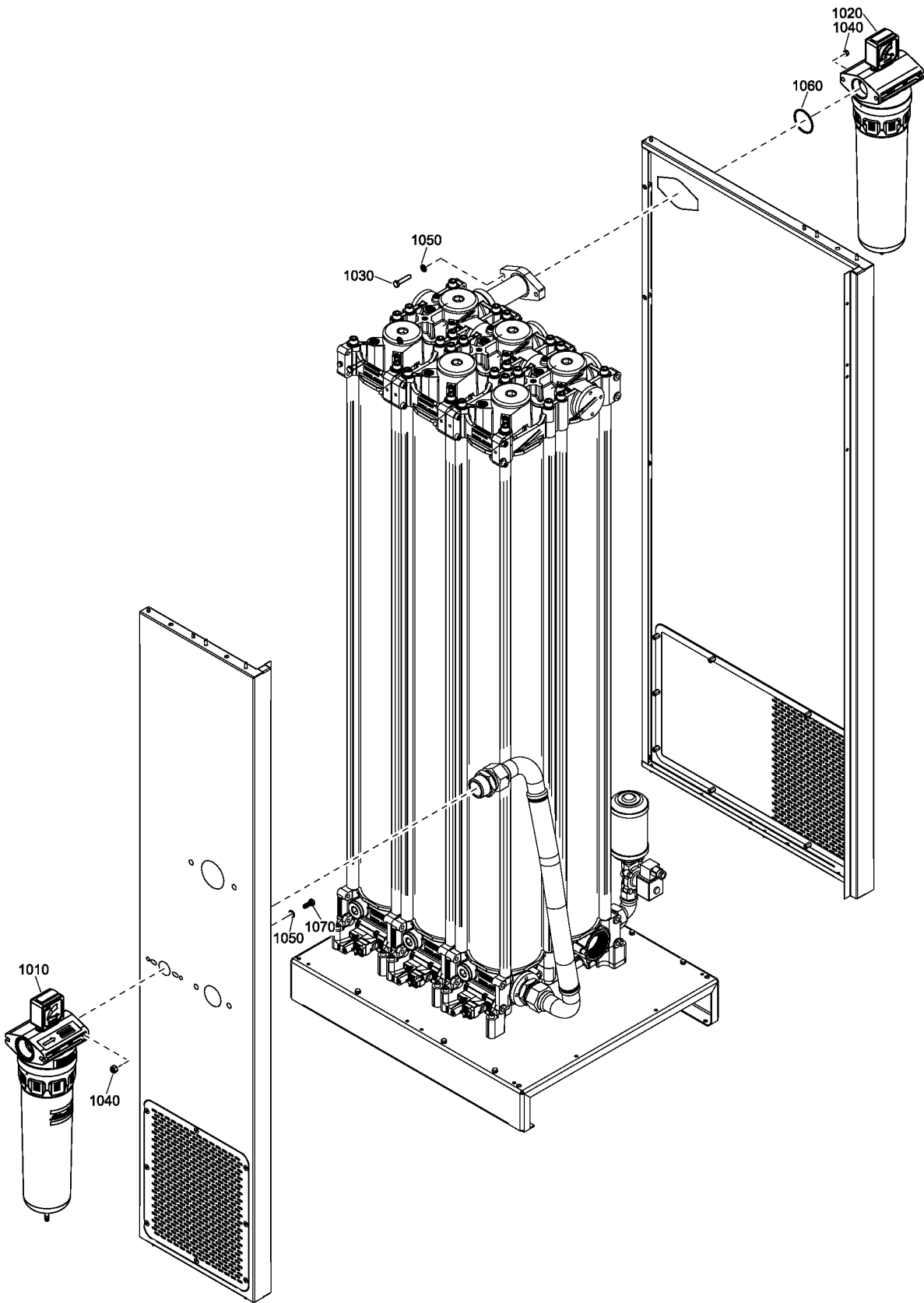
Number of towers as shown on the drawing might be different

Legend:

CONNE:G - Flanged connection:G thread
MODEL:CD165_17 - Model:CD 165
PRES DP:MIN40 - Lowest achievable pressure dew point:-40 °C

CONNE:NPT - Flanged connection:NPT thread
MODEL:CD195_17 - Model:CD 195

EFFICIENCY:S - Efficiency:Standard efficiency
PRES DP:MIN20 - Lowest achievable pressure dew point:-20 °C



22 - Filters CD 195 - High Efficiency

EFFICIENCY:HE + MODEL:CD195_17

Ref	Part Number	Qty	Name	Validity
1010	8102 2977 47	1	FILTER UD220+	(08/02/2017 - 12/02/2017) (PRES DP:MIN20 , PRES DP:MIN40) + CONNE:G (13/02/2017 - ...) CONNE:G
	●	1	FILTER KIT UD220+	CONNE:G
	🔄 Substituted by:	2901 3004 09 - FILTER KIT UD 220+ (quantity: 1)		
	📦 Service kits:	3001 1500 51 - SERVICE KIT A 2901 9904 72 - SERVICE KIT A 2901 9904 73 - SERVICE KIT A		
1010	8102 2978 87	1	FILTER UD220+	(08/02/2017 - 12/02/2017) (PRES DP:MIN20 , PRES DP:MIN40) + CONNE:NPT (13/02/2017 - ...) CONNE:NPT
	●	1	FILTER KIT UD220+	CONNE:NPT
	🔄 Substituted by:	2901 3004 09 - FILTER KIT UD 220+ (quantity: 1)		
	📦 Service kits:	3001 1500 51 - SERVICE KIT A 2901 9904 72 - SERVICE KIT A 2901 9904 73 - SERVICE KIT A		
1020	8102 2603 07	1	FILTER DDp210+	(08/02/2017 - 12/02/2017) (PRES DP:MIN20 , PRES DP:MIN40) + CONNE:G (13/02/2017 - ...) CONNE:G
	●	1	FILTER KIT DD210+	CONNE:G
	🔄 Substituted by:	2901 3000 08 - FILTER KIT DD/DDP 210+ (quantity: 1)		
	📦 Service kits:	2901 9904 72 - SERVICE KIT A		
1020	8102 2607 45	1	FILTER DDp210+	(08/02/2017 - 12/02/2017) (PRES DP:MIN20 , PRES DP:MIN40) + CONNE:NPT (13/02/2017 - ...) CONNE:NPT
	●	1	FILTER KIT DD210+	(13/02/2017 - ...) CONNE:NPT
	🔄 Substituted by:	2901 3000 08 - FILTER KIT DD/DDP 210+ (quantity: 1)		
	📦 Service kits:	2901 9904 72 - SERVICE KIT A		
1030	0147 1328 03	2	SCREW	(08/02/2017 - 12/02/2017) (PRES DP:MIN20 , PRES DP:MIN40) (13/02/2017 - ...)
1040	0266 2110 00	4	NUT	(08/02/2017 - 12/02/2017) (PRES DP:MIN20 , PRES DP:MIN40) (13/02/2017 - ...)
1050	0301 2335 00	4	PLAIN WASHER	(08/02/2017 - 12/02/2017) (PRES DP:MIN20 , PRES DP:MIN40) (13/02/2017 - ...)
1060	0663 2104 75	1	O-RING	(08/02/2017 - 12/02/2017) (PRES DP:MIN20 , PRES DP:MIN40) (13/02/2017 - ...)
1070	0147 1323 03	2	HEXAGON BOLT	(08/02/2017 - 12/02/2017) (PRES DP:MIN20 , PRES DP:MIN40) (13/02/2017 - ...)

Remarks:

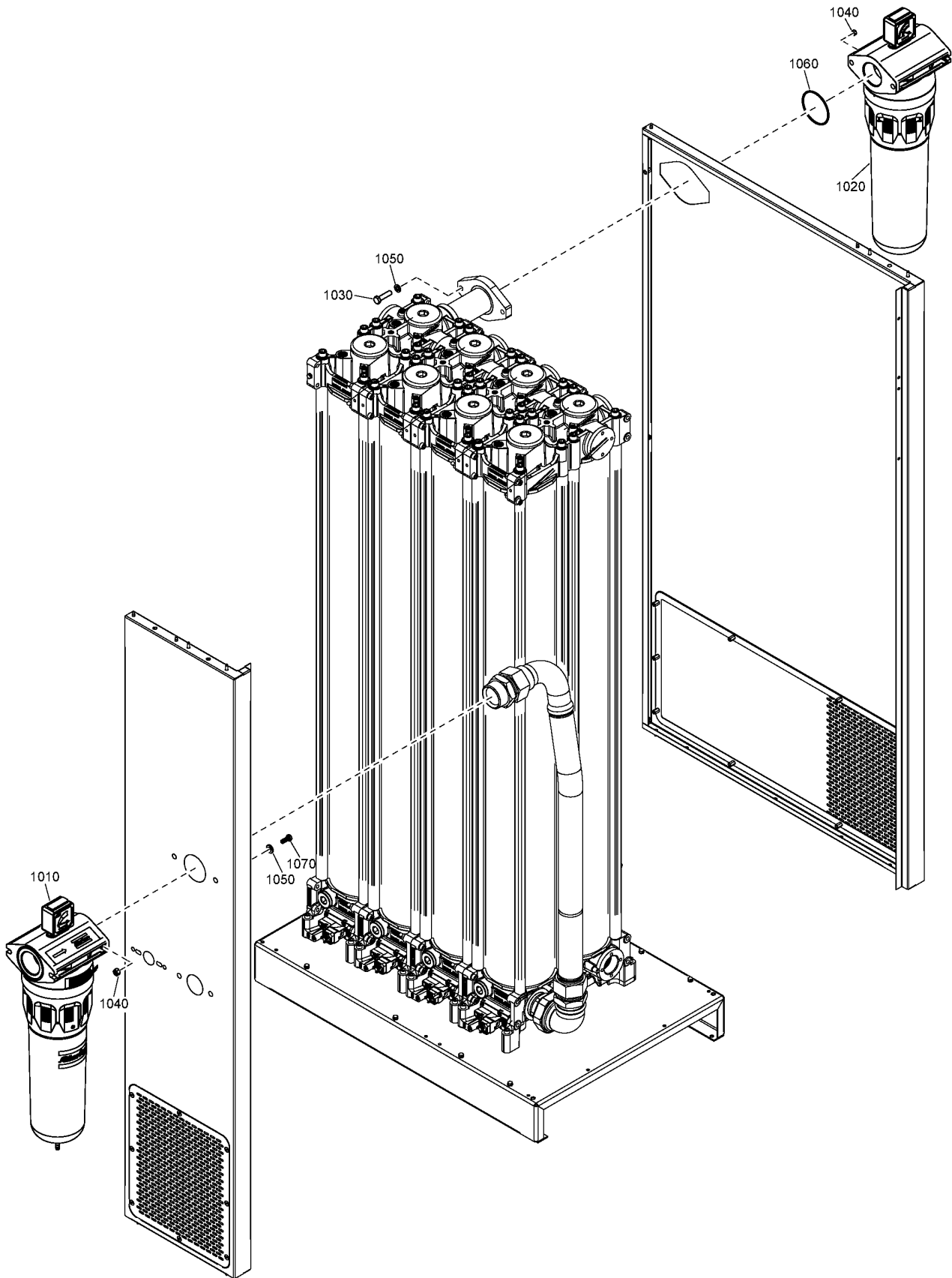
Number of towers as shown on the drawing might be different

Legend:

CONNE:G - Flanged connection:G thread
MODEL:CD195_17 - Model:CD 195

CONNE:NPT - Flanged connection:NPT thread
PRES DP:MIN20 - Lowest achievable pressure dew point:-20 °C

EFFICIENCY:HE - Efficiency:High efficiency
PRES DP:MIN40 - Lowest achievable pressure dew point:-40 °C



Ref	Part Number	Qty	Name	Validity
1010	8102 2977 54	1	FILTER UD310+	(08/02/2017 - ...) CONNE:G
	●	1	FILTER KIT UD310+	
	⌚ Substituted by:	2901 3004 10 - FILTER KIT UD 310+ (quantity: 1)		
	🧰 Service kits:	3001 1500 52 - SERVICE KIT A		
		2901 9904 74 - SERVICE KIT A		
1010	8102 2978 95	1	FILTER UD310+	(08/02/2017 - ...) CONNE:NPT
	●	1	FILTER KIT UD310+	
	⌚ Substituted by:	2901 3004 10 - FILTER KIT UD 310+ (quantity: 1)		
	🧰 Service kits:	3001 1500 52 - SERVICE KIT A		
		2901 9904 74 - SERVICE KIT A		
1020	8102 2622 87	1	FILTER DDp310+	(08/02/2017 - ...) CONNE:G
	●	1	FILTER KIT DD310+	
	⌚ Substituted by:	2901 3000 09 - FILTER KIT DD/DDP 310+ (quantity: 1)		
	🧰 Service kits:	2901 9904 74 - SERVICE KIT A		
1020	8102 2622 95	1	FILTER DDp310+	(08/02/2017 - ...) CONNE:NPT
	●	1	FILTER KIT DD310+	
	⌚ Substituted by:	2901 3000 09 - FILTER KIT DD/DDP 310+ (quantity: 1)		
	🧰 Service kits:	2901 9904 74 - SERVICE KIT A		
1030	0147 1366 03	2	SCREW	(08/02/2017 - ...)
1040	0266 2111 00	4	NUT	(08/02/2017 - ...)
1050	0301 2344 00	4	PLAIN WASHER	(08/02/2017 - ...)
1060	0663 2104 98	1	O-RING 80X3	(08/02/2017 - ...)
1070	0147 1363 03	2	SCREW	(08/02/2017 - ...)

Remarks:

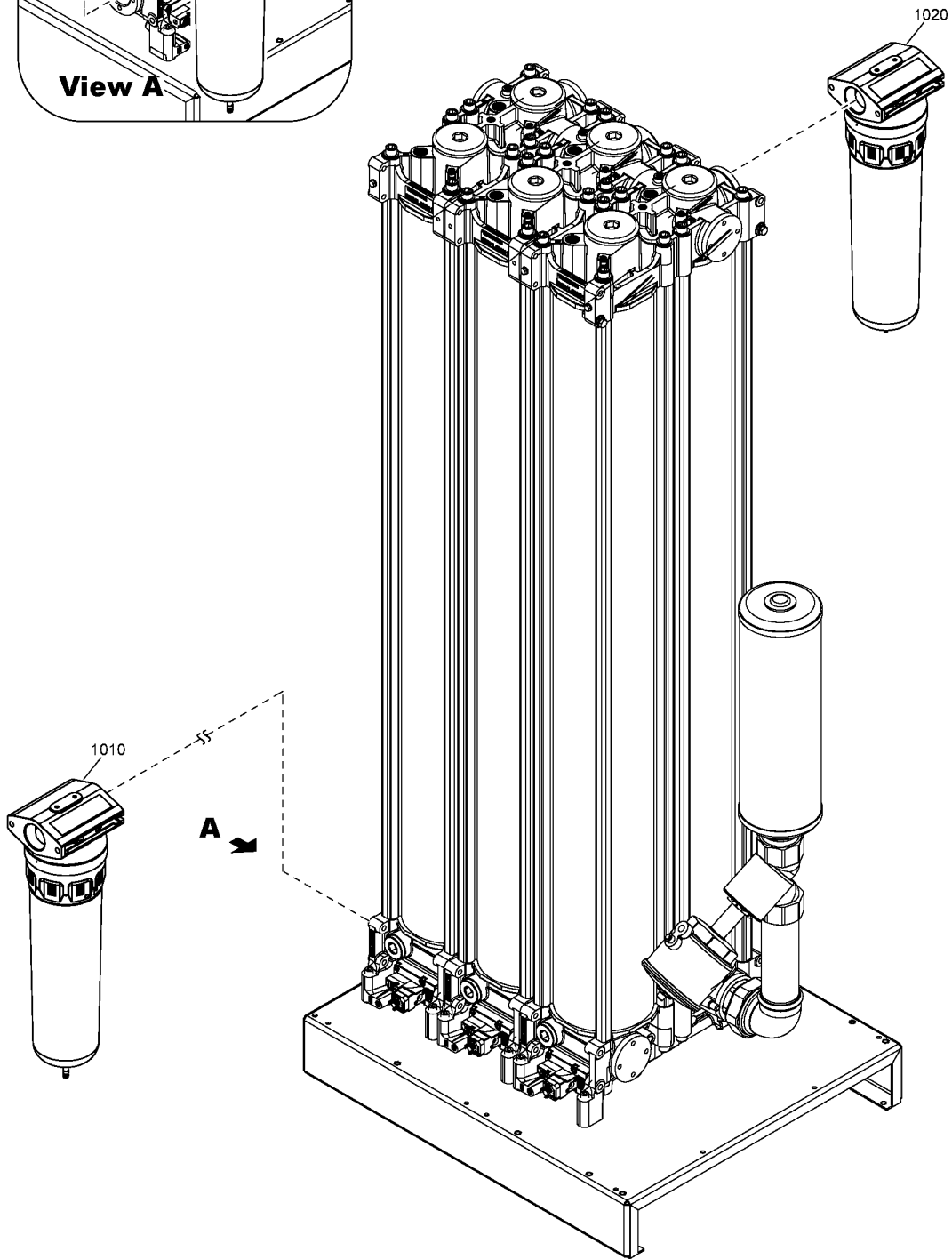
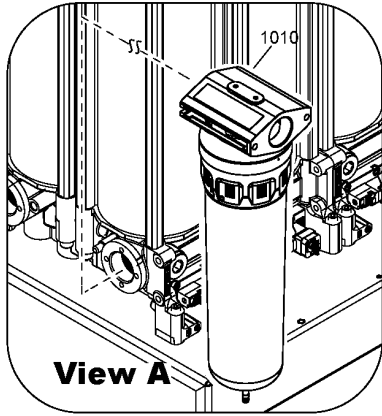
Number of towers as shown on the drawing might be different

Legend:

CONNE:G - Flanged connection:G thread
MODEL:CD260_17 - Model:CD 260

CONNE:NPT - Flanged connection:NPT thread
PRESDP:MIN20 - Lowest achievable pressure dew point:-20 °C

EFFICIENCY:HE - Efficiency:High efficiency
PRESDP:MIN40 - Lowest achievable pressure dew point:-40 °C



24 - Filters CD 260 - Standard Efficiency
(PRESDP:MIN20 , PRESDP:MIN40) + EFFICIENCY:S + MODEL:CD260_17

Ref	Part Number	Qty	Name	Validity
1010	8102 2654 62	1	FILTER PD265	(08/02/2017 - 12/02/2017) CONNE:G + PRESDP:MIN20 (13/02/2017 - ...) CONNE:G (13/02/2017 - ...) CONNE:G
	●	1	FILTER KIT PD265	
	⌚ Substituted by:	2901 3003 08 - FILTER KIT PD/PDP 265 (quantity: 1)		
	🧰 Service kits:	2901 9904 78 - SERVICE KIT A		
1010	8102 3719 06	1	FILTER PD265	(20/03/2017 - 09/09/2017) CONNE:NPT
	●	1	FILTER KIT PD265	
	⌚ Substituted by:	2901 3003 08 - FILTER KIT PD/PDP 265 (quantity: 1)		
	🧰 Service kits:	2901 9904 78 - SERVICE KIT A		
1010	8102 2978 95	1	FILTER UD310+	(10/09/2017 - ...) CONNE:NPT
	●	1	FILTER KIT UD310+	
	⌚ Substituted by:	2901 3004 10 - FILTER KIT UD 310+ (quantity: 1)		
	🧰 Service kits:	2901 9904 61 - SERVICE KIT A		
1020	8102 2655 04	1	FILTER DDp265	(08/02/2017 - 12/02/2017) CONNE:G + PRESDP:MIN20 (13/02/2017 - ...) CONNE:G (13/02/2017 - ...) CONNE:G
	●	1	FILTER KIT DD265	
	⌚ Substituted by:	2901 3002 08 - FILTER KIT DD/DDP 265 (quantity: 1)		
	🧰 Service kits:	2901 9904 78 - SERVICE KIT A		
1020	8102 2622 95	1	FILTER DDp310+	(10/09/2017 - ...) CONNE:NPT
	●	1	FILTER KIT DD310+	
	⌚ Substituted by:	2901 3000 09 - FILTER KIT DD/DDP 310+ (quantity: 1)		
	🧰 Service kits:	2901 9904 61 - SERVICE KIT A		

Remarks:

Number of towers as shown on the drawing might be different

Legend:

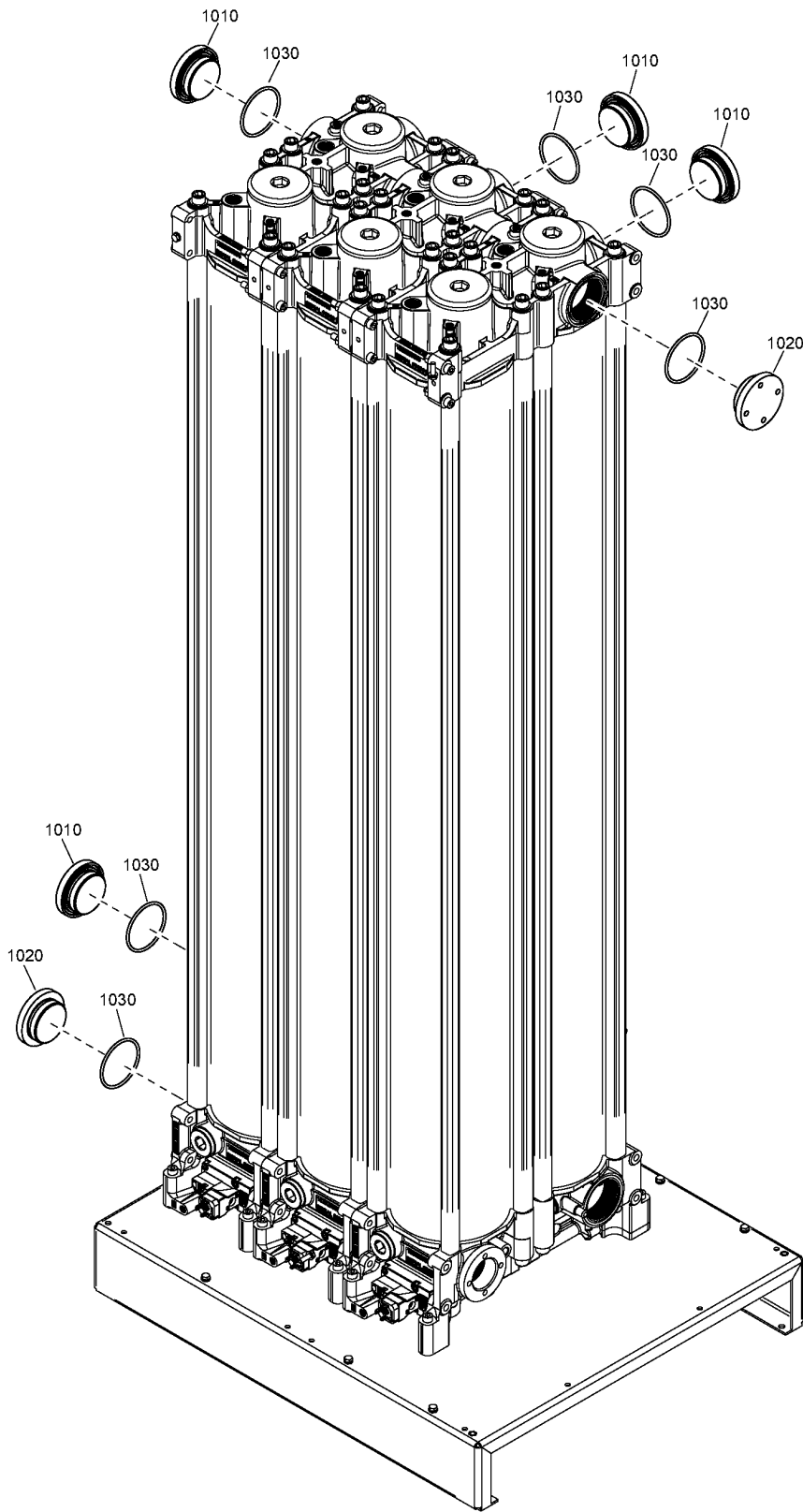
CONNE:G - Flanged connection:G thread
MODEL:CD260_17 - Model:CD 260

CONNE:NPT - Flanged connection:NPT thread
PRESDP:MIN20 - Lowest achievable pressure dew point:-20 °C

EFFICIENCY:S - Efficiency:Standard efficiency
PRESDP:MIN40 - Lowest achievable pressure dew point:-40 °C

25 - Plugs High Efficiency

((PRESDP:MIN20 , PRESDP:MIN40) + MODEL:CD260_17 , MODEL:CD110_17 , MODEL:CD130_17 , MODEL:CD165_17 , MODEL:CD195_17 , MODEL:CD25_17 , MODEL:CD35_17 , MODEL:CD45_17 , MODEL:CD55_17 , MODEL:CD65_17 , MODEL:CD90_17) + EFFICIENCY:HE



25 - Plugs High Efficiency

((PRESDP:MIN20 , PRESDP:MIN40) + MODEL:CD260_17 , MODEL:CD110_17 , MODEL:CD130_17 , MODEL:CD165_17 , MODEL:CD195_17 , MODEL:CD25_17 , MODEL:CD35_17 , MODEL:CD45_17 , MODEL:CD55_17 , MODEL:CD65_17 , MODEL:CD90_17) + EFFICIENCY:HE

Ref	Part Number	Qty	Name	Validity
1010	1629 3089 00	AR	PLUG	(02/05/2017 - 30/07/2018) (MODEL:CD55_17 , MODEL:CD65_17 , MODEL:CD90_17) + PRESDP:MIN70 , (PRESDP:MIN20 , PRESDP:MIN40) + MODEL:CD260_17 , MODEL:CD90_17 + PRESDP:MIN40 , MODEL:CD110_17 , MODEL:CD130_17 , MODEL:CD165_17 , MODEL:CD195_17 , MODEL:CD25_17 , MODEL:CD25_17 - ... (31/07/2018 - ...) (MODEL:CD25_17 , MODEL:CD35_17 , MODEL:CD45_17) + PRESDP:MIN70 , (MODEL:CD25_17 , MODEL:CD35_17 , MODEL:CD45_17 , MODEL:CD55_17 , MODEL:CD65_17) + (PRESDP:MIN20 , PRESDP:MIN40) , MODEL:CD90_17 + PRESDP:MIN20
1010	1629 3089 00	AR	PLUG	(31/07/2018 - ...) (MODEL:CD165_17 , MODEL:CD195_17) + PRESDP:MIN70 , MODEL:CD260_17 + PRESDP:MIN40
1010	1629 3089 00	AR	PLUG	(31/07/2018 - ...) (MODEL:CD110_17 , MODEL:CD130_17) + (PRESDP:MIN20 , PRESDP:MIN40) , (MODEL:CD65_17 , MODEL:CD90_17) + PRESDP:MIN70 , MODEL:CD165_17 + PRESDP:MIN20
1010	1629 3089 00	AR	PLUG	(31/07/2018 - ...) (MODEL:CD110_17 , MODEL:CD130_17 , MODEL:CD55_17) + PRESDP:MIN70 , (MODEL:CD165_17 , MODEL:CD195_17 , MODEL:CD90_17) + PRESDP:MIN40 , (MODEL:CD195_17 , MODEL:CD260_17) + PRESDP:MIN20
1010	1629 3089 00	AR	PLUG	(02/05/2017 - 30/07/2018) (MODEL:CD35_17 , MODEL:CD45_17) + PRESDP:MIN70 , (MODEL:CD35_17 , MODEL:CD45_17 , MODEL:CD55_17 , MODEL:CD65_17) + (PRESDP:MIN20 , PRESDP:MIN40) , MODEL:CD90_17 + PRESDP:MIN20
1020	1629 3088 00	2	PLUG	(02/05/2017 - ...)
1030	0663 2121 20	AR	O-RING	(02/05/2017 - ...)

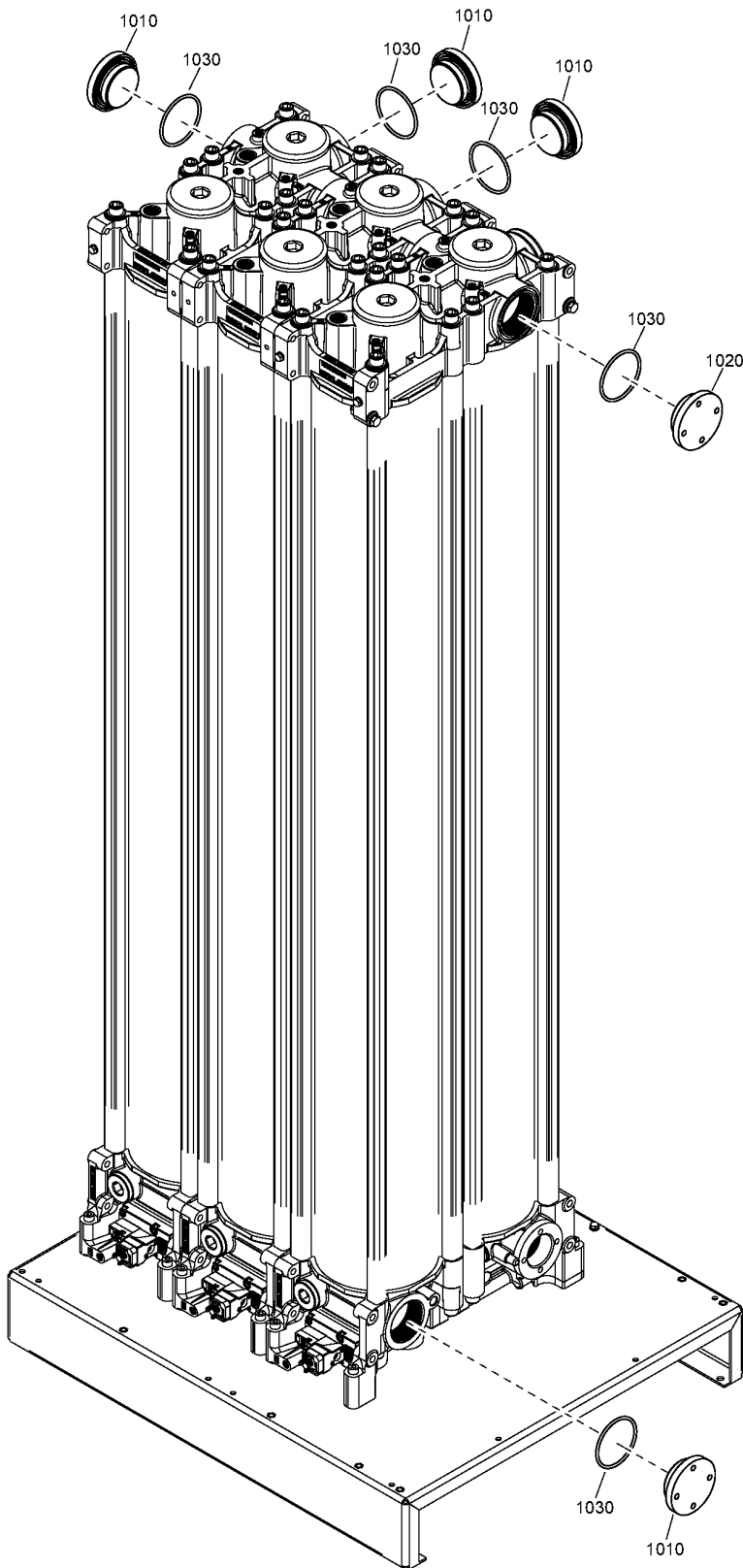
Remarks:

Number of towers shown on the drawing might be different depending on size of CD model

Legend:

EFFICIENCY:HE - Efficiency:High efficiency	MODEL:CD110_17 - Model:CD 110	MODEL:CD130_17 - Model:CD 130
MODEL:CD165_17 - Model:CD 165	MODEL:CD195_17 - Model:CD 195	MODEL:CD25_17 - Model:CD 25
MODEL:CD260_17 - Model:CD 260	MODEL:CD35_17 - Model:CD 35	MODEL:CD45_17 - Model:CD 45
MODEL:CD55_17 - Model:CD 55	MODEL:CD65_17 - Model:CD 65	MODEL:CD90_17 - Model:CD 90
PRESDP:MIN20 - Lowest achievable pressure dew point:-20 °C	PRESDP:MIN40 - Lowest achievable pressure dew point:-40 °C	PRESDP:MIN70 - Lowest achievable pressure dew point:-70 °C

26 - Plugs Standard Efficiency
(PRES DP:MIN20 , PRES DP:MIN40) + EFFICIENCY:S



26 - Plugs Standard Efficiency

(PRESDP:MIN20 , PRESDP:MIN40) + EFFICIENCY:S

Ref	Part Number	Qty	Name	Validity
1010	1629 3089 00	AR	PLUG	(02/05/2017 - ...)
1020	1629 3088 00	1	PLUG	(02/05/2017 - ...)
1030	0663 2121 20	AR	O-RING	(02/05/2017 - ...)

Remarks:

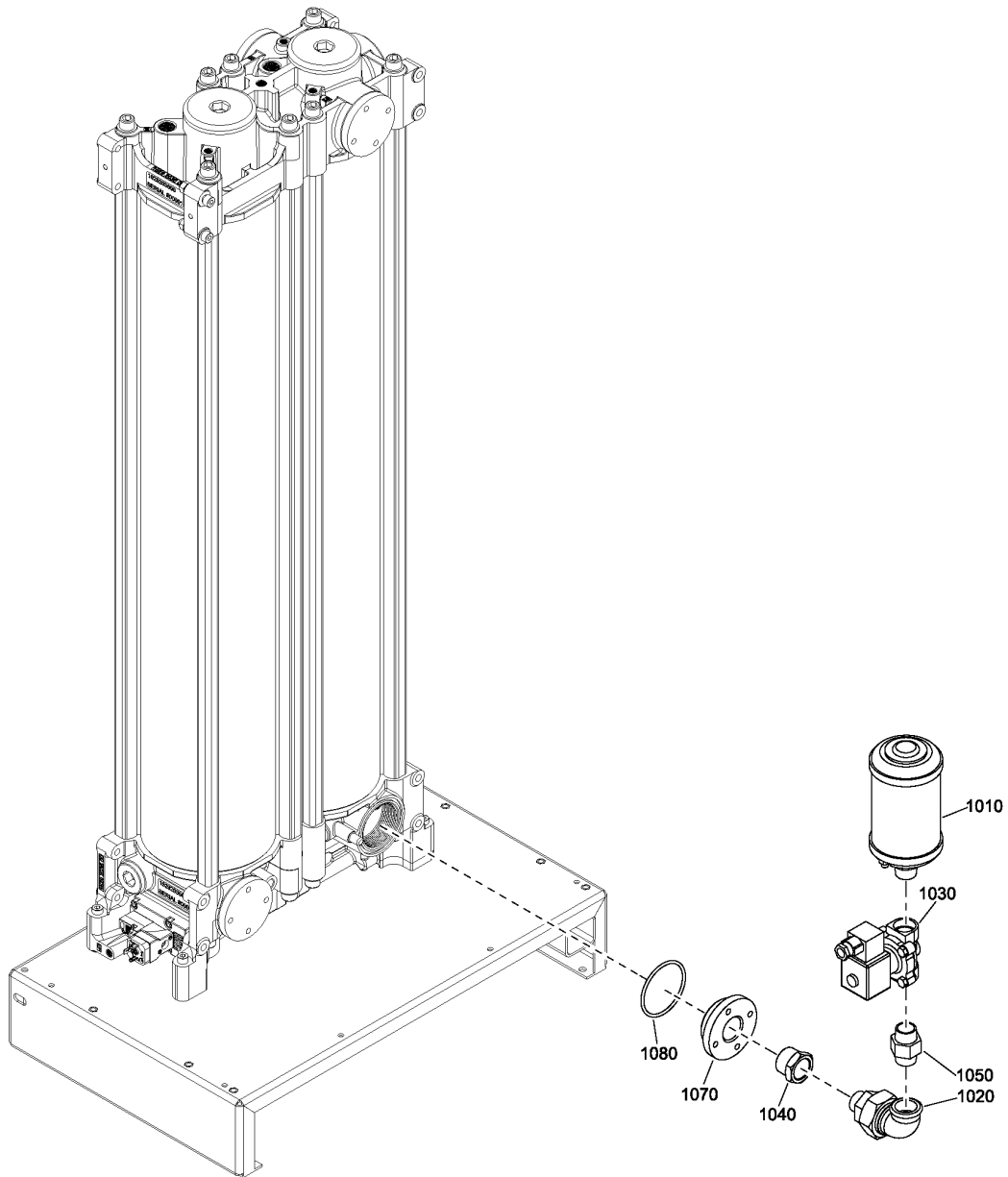
Number of towers shown on the drawing might be different depending on size of CD model

Legend:

EFFICIENCY:S - Efficiency:Standard efficiency PRESDP:MIN20 - Lowest achievable pressure dew point:-20 °C PRESDP:MIN40 - Lowest achievable pressure dew point:-40 °C




27 - Blow-Off Assembly 3/4"

(EFFICIENCY:S + PRES DP:MIN40 , PRES DP:MIN20) + (MODEL:CD25_17 , MODEL:CD35_17 , MODEL:CD45_17)



27 - Blow-Off Assembly 3/4"

(EFFICIENCY:S + PRES DP:MIN40 , PRES DP:MIN20) + (MODEL:CD25_17 , MODEL:CD35_17 , MODEL:CD45_17)

Ref	Part Number	Qty	Name	Validity
1010		1	SILENCER	(13/02/2017 - ...) (EFFICIENCY:S + PRES DP:MIN40 , PRES DP:MIN20) + (MODEL:CD25_17 , MODEL:CD35_17 , MODEL:CD45_17)
	 Service kits:		3001 1500 47 - SERVICE KIT A 3001 1500 49 - SERVICE KIT A 3001 1500 51 - SERVICE KIT A 3001 1500 52 - SERVICE KIT A 2901 9904 69 - SERVICE KIT A 2901 9904 72 - SERVICE KIT A 2901 9904 73 - SERVICE KIT A 2901 9904 74 - SERVICE KIT A 2901 9904 68 - SERVICE KIT A 2901 9904 57 - SERVICE KIT A 2901 9904 58 - SERVICE KIT A 2901 9904 63 - SERVICE KIT A 2901 9904 62 - SERVICE KIT A	
1020	0586 2155 00	1	NIPPLE	(13/02/2017 - ...) (EFFICIENCY:S + PRES DP:MIN40 , PRES DP:MIN20) + (MODEL:CD25_17 , MODEL:CD35_17 , MODEL:CD45_17)
1030		1	SOLENOID VALVE	(13/02/2017 - ...) (EFFICIENCY:S + PRES DP:MIN40 , PRES DP:MIN20) + (MODEL:CD25_17 , MODEL:CD35_17 , MODEL:CD45_17)
	 Service kits:		2901 9904 79 - SET OF VALVES 2901 9904 80 - SET OF VALVES 2901 9904 90 - SET OF VALVES	
1030		1	SOLENOID VALVE	(13/02/2017 - ...) (EFFICIENCY:S + PRES DP:MIN40 , PRES DP:MIN20) + (MODEL:CD25_17 , MODEL:CD35_17 , MODEL:CD45_17)
	 Service kits:		2901 9904 81 - SET OF VALVES 2901 9904 82 - SET OF VALVES 2901 9904 87 - SET OF VALVES	
1040	0605 8305 03	1	REDUCER	(13/12/2017 - ...) (EFFICIENCY:S + PRES DP:MIN40 , PRES DP:MIN20) + (MODEL:CD25_17 , MODEL:CD35_17 , MODEL:CD45_17)
1050	0603 4105 03	1	NIPPLE	(13/02/2017 - ...) (EFFICIENCY:S + PRES DP:MIN40 , PRES DP:MIN20) + (MODEL:CD25_17 , MODEL:CD35_17 , MODEL:CD45_17)
1070	1629 3090 01	1	REDUCER	(08/05/2017 - ...) (PRES DP:MIN20 , PRES DP:MIN40) + EFFICIENCY:S
1080	0663 2121 20	1	O-RING	(08/05/2017 - ...) (PRES DP:MIN20 , PRES DP:MIN40) + EFFICIENCY:S

Remarks:

Number of towers as shown on the drawing might be different

Legend:

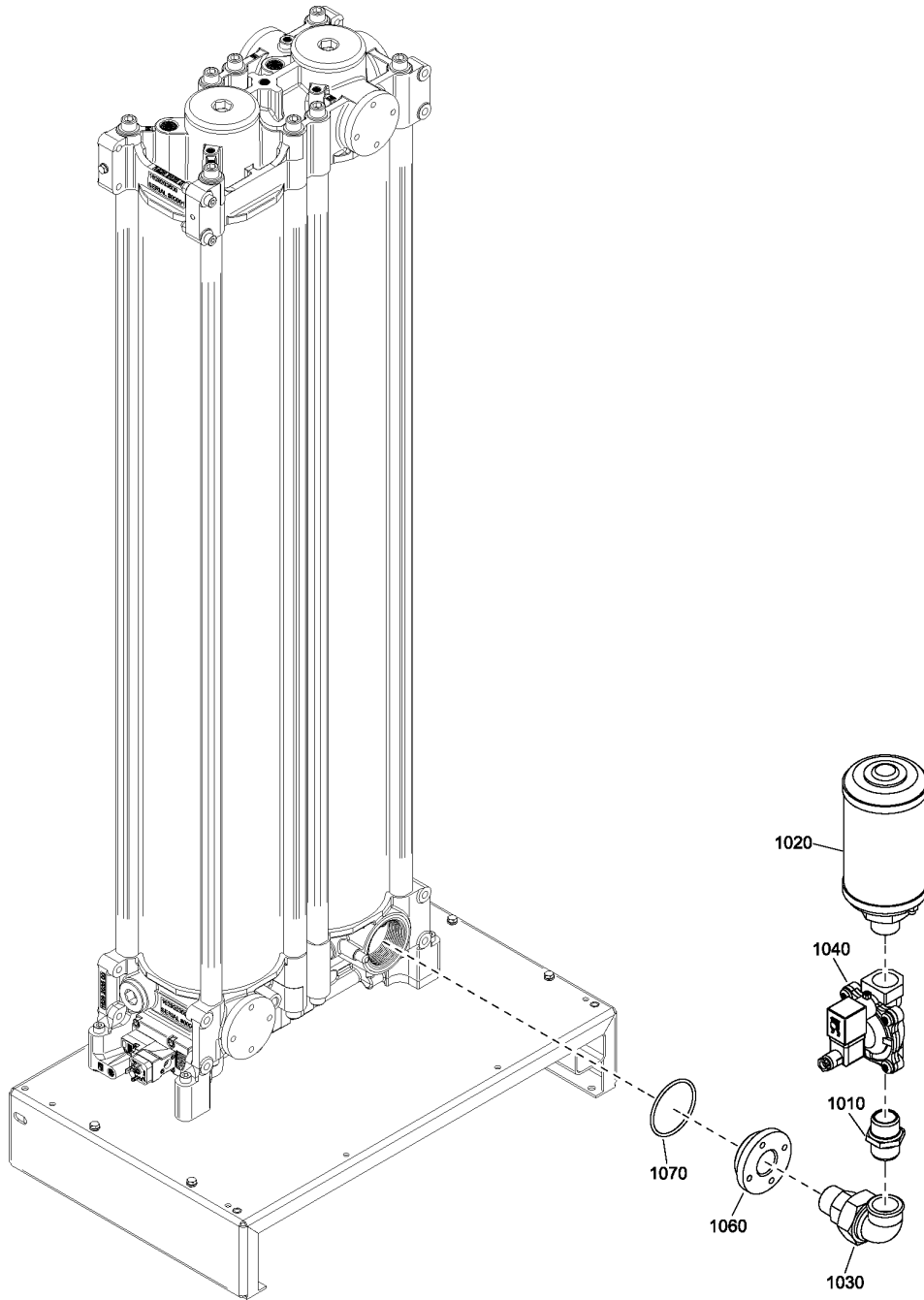
EFFICIENCY:S - Efficiency:Standard efficiency
MODEL:CD45_17 - Model:CD 45

MODEL:CD25_17 - Model:CD 25
PRES DP:MIN20 - Lowest achievable pressure dew point:-20 °C

MODEL:CD35_17 - Model:CD 35
PRES DP:MIN40 - Lowest achievable pressure dew point:-40 °C





28 - Blow-Off Assembly 1"

((MODEL:CD25_17 , MODEL:CD35_17 , MODEL:CD45_17) + (PRES DP:MIN40 , PRES DP:MIN70) , MODEL:CD55_17 + PRES DP:MIN40) +
EFFICIENCY:HE , (EFFICIENCY:S + PRES DP:MIN40 , PRES DP:MIN20) + (MODEL:CD55_17 , MODEL:CD65_17 , MODEL:CD90_17)



28 - Blow-Off Assembly 1"

((MODEL:CD25_17 , MODEL:CD35_17 , MODEL:CD45_17) + (PRESDP:MIN40 , PRESDP:MIN70) , MODEL:CD55_17 + PRESDP:MIN40) +
EFFICIENCY:HE , (EFFICIENCY:S + PRESDP:MIN40 , PRESDP:MIN20) + (MODEL:CD55_17 , MODEL:CD65_17 , MODEL:CD90_17)

Ref	Part Number	Qty	Name	Validity
1010	0603-4100-96	1	NIPPLE	(08/02/2017 - 12/02/2017) (MODEL:CD25_17 , MODEL:CD35_17 , MODEL:CD45_17 , MODEL:CD55_17) + EFFICIENCY:HE + PRESDP:MIN40 , (MODEL:CD55_17 , MODEL:CD65_17 , MODEL:CD90_17) + PRESDP:MIN20 (13/02/2017 - ...)
	 Substituted by:	0603 4106 03 - NIPPLE ISO7-R 1 X ISO7-R1 (quantity: 1)		
1020		1	SILENCER	(08/02/2017 - 12/02/2017) (MODEL:CD25_17 , MODEL:CD35_17 , MODEL:CD45_17 , MODEL:CD55_17) + EFFICIENCY:HE + PRESDP:MIN40 , (MODEL:CD55_17 , MODEL:CD65_17 , MODEL:CD90_17) + PRESDP:MIN20 (13/02/2017 - ...)
	 Service kits:	3001 1500 41 - SERVICE KIT A 2901 9904 64 - SERVICE KIT A 2901 9904 66 - SERVICE KIT A 3001 1500 43 - SERVICE KIT A 2901 9904 65 - SERVICE KIT A 2901 9904 67 - SERVICE KIT A		
1030	0586 2156 00	1	COUPLING	(08/02/2017 - 12/02/2017) (MODEL:CD25_17 , MODEL:CD35_17 , MODEL:CD45_17 , MODEL:CD55_17) + EFFICIENCY:HE + PRESDP:MIN40 , (MODEL:CD55_17 , MODEL:CD65_17 , MODEL:CD90_17) + PRESDP:MIN20 (13/02/2017 - ...)
1040		1	SOLENOID VALVE	(02/05/2017 - ...) (((EFFICIENCY:HE , EFFICIENCY:S) + PRESDP:MIN20 , EFFICIENCY:S + PRESDP:MIN40) + (MODEL:CD55_17 , MODEL:CD65_17 , MODEL:CD90_17) , ((MODEL:CD25_17 , MODEL:CD35_17 , MODEL:CD45_17) + (PRESDP:MIN40 , PRESDP:MIN70) , MODEL:CD55_17 + PRESDP:MIN40) + EFFICIENCY:HE) + MOVOL:115V-1PH
	 Service kits:	2901 9904 86 - SET OF VALVES		
1040		1	SOLENOID VALVE	(02/05/2017 - ...) (((EFFICIENCY:HE , EFFICIENCY:S) + PRESDP:MIN20 , EFFICIENCY:S + PRESDP:MIN40) + (MODEL:CD55_17 , MODEL:CD65_17 , MODEL:CD90_17) , ((MODEL:CD25_17 , MODEL:CD35_17 , MODEL:CD45_17) + (PRESDP:MIN40 , PRESDP:MIN70) , MODEL:CD55_17 + PRESDP:MIN40) + EFFICIENCY:HE) + MOVOL:230V-1PH
	 Service kits:	2901 9904 85 - SET OF VALVES		
1060	1629 3090 01	1	REDUCER	(08/02/2017 - 12/02/2017) (MODEL:CD25_17 , MODEL:CD35_17 , MODEL:CD45_17 , MODEL:CD55_17) + EFFICIENCY:HE + PRESDP:MIN40 , (MODEL:CD55_17 , MODEL:CD65_17 , MODEL:CD90_17) + PRESDP:MIN20 (13/02/2017 - ...)
1070	0663 2121 20	1	O-RING	(02/05/2017 - ...)

Remarks:

Number of towers as shown on the drawing might be different

Legend:

EFFICIENCY:HE - Efficiency:High efficiency

MODEL:CD35_17 - Model:CD 35

MODEL:CD65_17 - Model:CD 65

MOVOL:230V-1PH - Supply voltage:230 V (1 ph)

PRESDP:MIN70 - Lowest achievable pressure dew point:-70 °C

EFFICIENCY:S - Efficiency:Standard efficiency

MODEL:CD45_17 - Model:CD 45

MODEL:CD90_17 - Model:CD 90

PRESDP:MIN20 - Lowest achievable pressure dew point:-20 °C

MODEL:CD25_17 - Model:CD 25

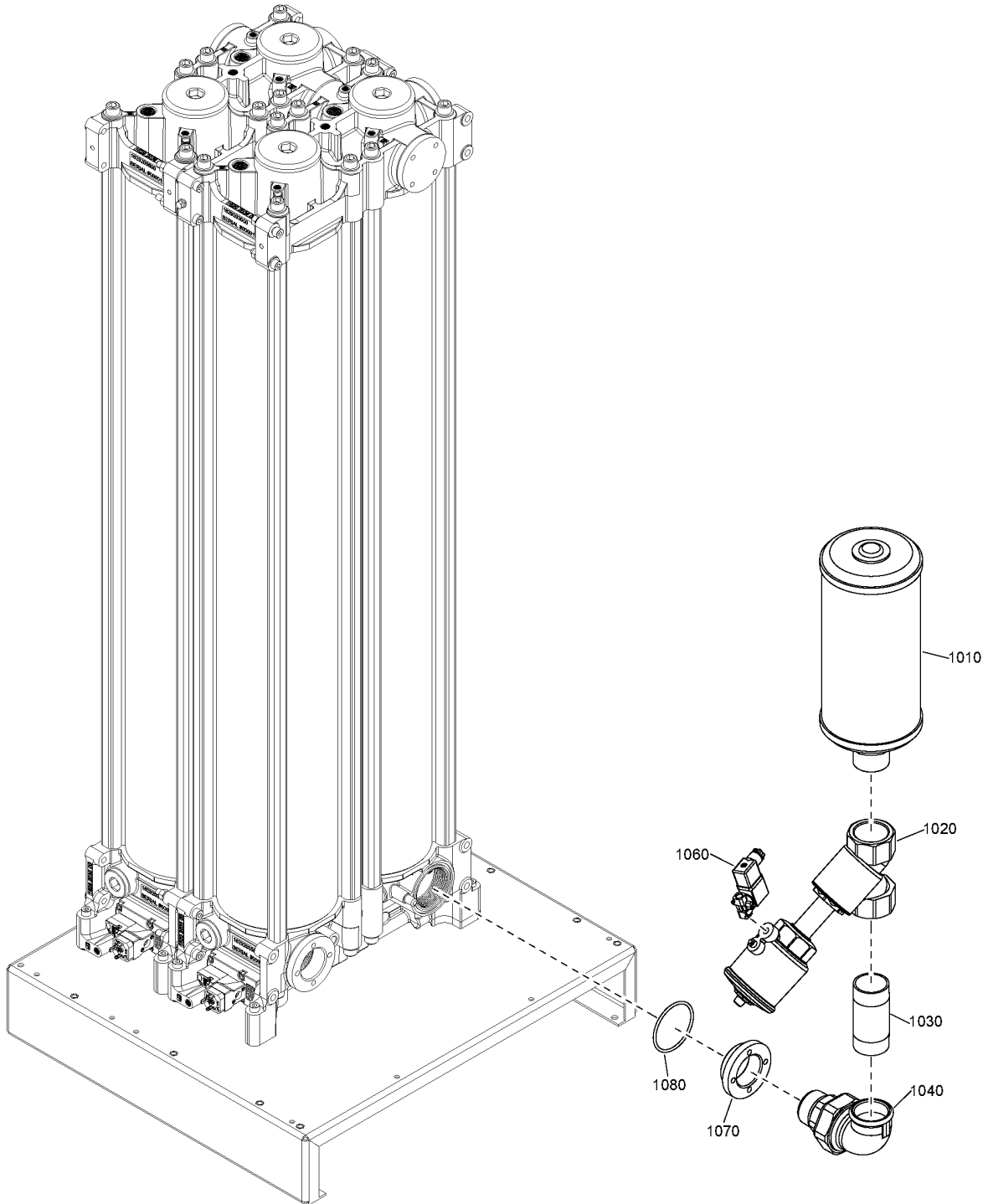
MODEL:CD55_17 - Model:CD 55

MOVOL:115V-1PH - Supply voltage:115 V (1 ph)

PRESDP:MIN40 - Lowest achievable pressure dew point:-40 °C

29 - Blow-Off Assembly 1-1/2"

((MODEL:CD110_17 , MODEL:CD65_17 , MODEL:CD90_17) + PRES DP:MIN40 , (MODEL:CD55_17 , MODEL:CD65_17) + PRES DP:MIN70) + EFFICIENCY:HE , (EFFICIENCY:S + PRES DP:MIN40 , PRES DP:MIN20) + (MODEL:CD110_17 , MODEL:CD130_17 , MODEL:CD165_17)



29 - Blow-Off Assembly 1-1/2"

(MODEL:CD110_17 , MODEL:CD65_17 , MODEL:CD90_17) + PRES DP:MIN40 , (MODEL:CD55_17 , MODEL:CD65_17) + PRES DP:MIN70) + EFFICIENCY:HE , (EFFICIENCY:S + PRES DP:MIN40 , PRES DP:MIN20) + (MODEL:CD110_17 , MODEL:CD130_17 , MODEL:CD165_17)

Ref	Part Number	Qty	Name	Validity
1010		1	SILENCER	(08/02/2017 - 12/02/2017) (MODEL:CD110_17 , MODEL:CD130_17 , MODEL:CD165_17) + PRES DP:MIN20 , (MODEL:CD110_17 , MODEL:CD65_17 , MODEL:CD90_17) + EFFICIENCY:HE + PRES DP:MIN40 (13/02/2017 - ...)
	Service kits:		3001 1500 45 - SERVICE KIT A 2901 9904 70 - SERVICE KIT A 2901 9904 75 - SERVICE KIT A 2901 9904 59 - SERVICE KIT A 2901 9904 76 - SERVICE KIT A 2901 9904 71 - SERVICE KIT A 3001 1500 44 - SERVICE KIT A	
1020		1	VALVE SEAT	(08/02/2017 - 12/02/2017) (MODEL:CD110_17 , MODEL:CD130_17 , MODEL:CD165_17) + PRES DP:MIN20 , (MODEL:CD110_17 , MODEL:CD65_17 , MODEL:CD90_17) + EFFICIENCY:HE + PRES DP:MIN40 (13/02/2017 - ...)
	Service kits:		2901 9904 79 - SET OF VALVES 2901 9904 81 - SET OF VALVES 2901 9904 83 - SET OF VALVES 2901 9904 84 - SET OF VALVES	
1030	0551 3112 70	1	PIPE	(08/02/2017 - 12/02/2017) (MODEL:CD110_17 , MODEL:CD130_17 , MODEL:CD165_17) + PRES DP:MIN20 , (MODEL:CD110_17 , MODEL:CD65_17 , MODEL:CD90_17) + EFFICIENCY:HE + PRES DP:MIN40 (13/02/2017 - ...)
1040	0586 2158 00	1	COUPLING	(08/02/2017 - 12/02/2017) (MODEL:CD110_17 , MODEL:CD130_17 , MODEL:CD165_17) + PRES DP:MIN20 , (MODEL:CD110_17 , MODEL:CD65_17 , MODEL:CD90_17) + EFFICIENCY:HE + PRES DP:MIN40 (13/02/2017 - ...)
1060		1	SOLENOID VALVE	(08/02/2017 - 12/02/2017) ((MODEL:CD110_17 , MODEL:CD130_17 , MODEL:CD165_17) + PRES DP:MIN20 , (MODEL:CD110_17 , MODEL:CD65_17 , MODEL:CD90_17) + EFFICIENCY:HE + PRES DP:MIN40) + MOVOL:115V-1PH (13/02/2017 - 12/06/2018) (((EFFICIENCY:HE , EFFICIENCY:S) + PRES DP:MIN20 , EFFICIENCY:S + PRES DP:MIN40) + (MODEL:CD110_17 , MODEL:CD130_17 , MODEL:CD165_17) , ((MODEL:CD110_17 , MODEL:CD65_17 , MODEL:CD90_17) + PRES DP:MIN40 , (MODEL:CD55_17 , MODEL:CD65_17) + PRES DP:MIN70) + EFFICIENCY:HE) + MOVOL:115V-1PH (13/06/2018 - ...) MOVOL:115V-1PH
	Service kits:		2901 9904 79 - SET OF VALVES 2901 9904 80 - SET OF VALVES 2901 9904 84 - SET OF VALVES 2901 9904 89 - SET OF VALVES	
1060		1	SOLENOID VALVE	(08/02/2017 - 12/02/2017) ((MODEL:CD110_17 , MODEL:CD130_17 , MODEL:CD165_17) + PRES DP:MIN20 , (MODEL:CD110_17 , MODEL:CD65_17 , MODEL:CD90_17) + EFFICIENCY:HE + PRES DP:MIN40) + MOVOL:230V-1PH (13/02/2017 - 12/06/2018) (((EFFICIENCY:HE , EFFICIENCY:S) + PRES DP:MIN20 , EFFICIENCY:S + PRES DP:MIN40) + (MODEL:CD110_17 , MODEL:CD130_17 , MODEL:CD165_17) , ((MODEL:CD110_17 , MODEL:CD65_17 , MODEL:CD90_17) + PRES DP:MIN40 , (MODEL:CD55_17 , MODEL:CD65_17) + PRES DP:MIN70) + EFFICIENCY:HE) + MOVOL:230V-1PH (13/06/2018 - ...) MOVOL:230V-1PH
	Service kits:		2901 9904 81 - SET OF VALVES 2901 9904 82 - SET OF VALVES 2901 9904 83 - SET OF VALVES 2901 9904 88 - SET OF VALVES	
1070	1629 3090 02	1	REDUCER	(08/02/2017 - 12/02/2017) (MODEL:CD110_17 , MODEL:CD130_17 , MODEL:CD165_17) + PRES DP:MIN20 , (MODEL:CD110_17 , MODEL:CD65_17 , MODEL:CD90_17) + EFFICIENCY:HE + PRES DP:MIN40 (13/02/2017 - ...)
1080	0663 2121 20	1	O-RING	(02/05/2017 - ...)

Remarks:

Number of towers as shown on the drawing might be different

Legend:

EFFICIENCY:HE - Efficiency:High efficiency

MODEL:CD130_17 - Model:CD 130

MODEL:CD65_17 - Model:CD 65

MOVOL:230V-1PH - Supply voltage:230 V (1 ph)

PRES DP:MIN70 - Lowest achievable pressure dew point:-70 °C

EFFICIENCY:S - Efficiency:Standard efficiency

MODEL:CD165_17 - Model:CD 165

MODEL:CD90_17 - Model:CD 90

PRES DP:MIN20 - Lowest achievable pressure dew point:-20 °C

MODEL:CD110_17 - Model:CD 110

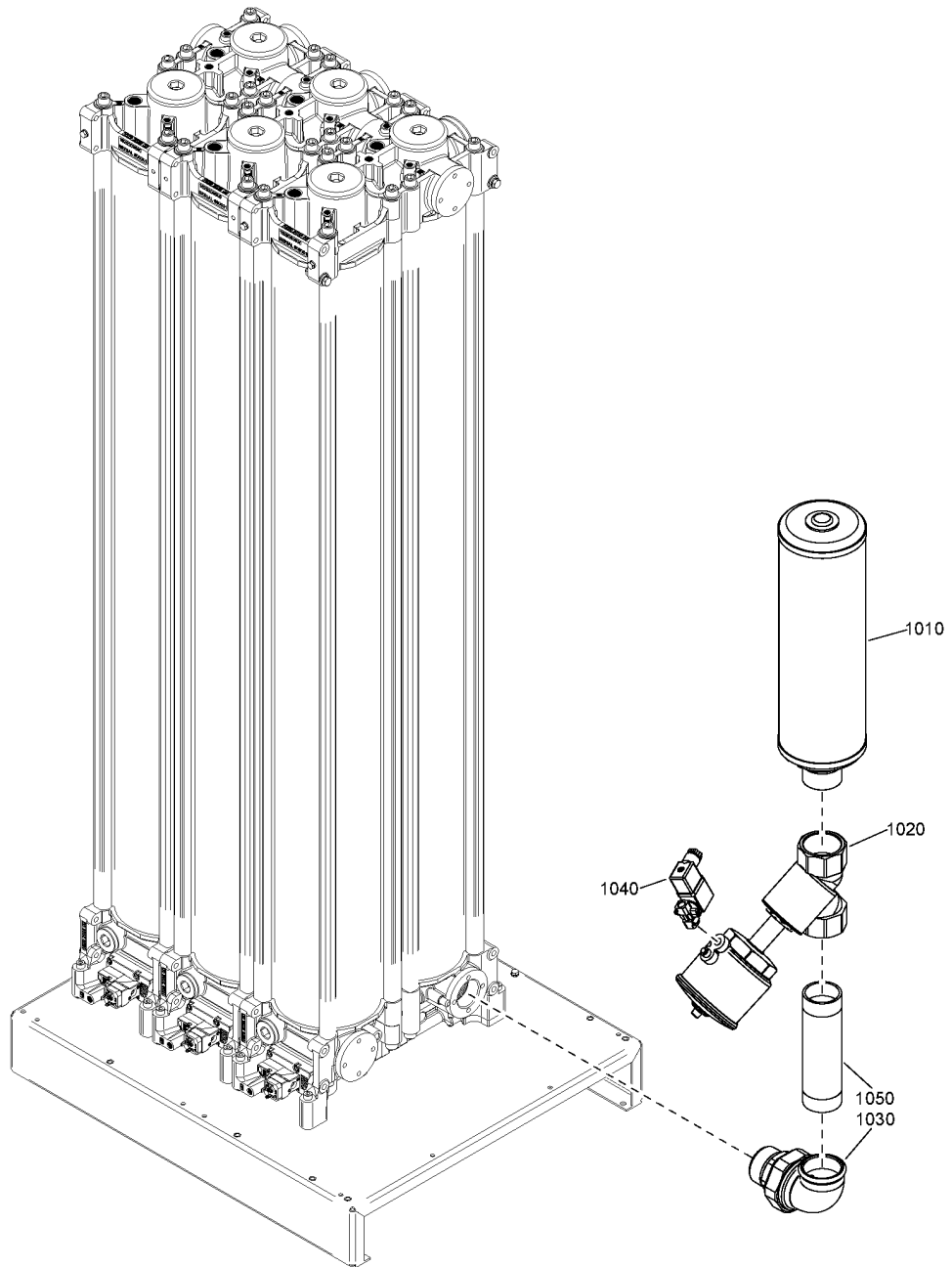
MODEL:CD55_17 - Model:CD 55

MOVOL:115V-1PH - Supply voltage:115 V (1 ph)

PRES DP:MIN40 - Lowest achievable pressure dew point:-40 °C

30 - Blow-Off Assembly 2"

(MODEL:CD195_17 , MODEL:CD260_17) + (PRESDP:MIN20 , PRESDP:MIN40) + EFFICIENCY:S , EFFICIENCY:HE + MODEL:CD165_17 + PRESDP:MIN40



30 - Blow-Off Assembly 2"

(MODEL:CD195_17 , MODEL:CD260_17) + (PRESDP:MIN20 , PRESDP:MIN40) + EFFICIENCY:S , EFFICIENCY:HE + MODEL:CD165_17 + PRESDP:MIN40



Ref	Part Number	Qty	Name	Validity
1010		1	SILENCER	(08/02/2017 - 12/02/2017) (MODEL:CD195_17 , MODEL:CD260_17) + EFFICIENCY:S + PRESDP:MIN20 (13/02/2017 - 01/10/2017) (MODEL:CD195_17 , MODEL:CD260_17) + (PRESDP:MIN20 , PRESDP:MIN40) + EFFICIENCY:S (02/10/2017 - 16/01/2019) (17/01/2019 - ...) (MODEL:CD110_17 + PRESDP:MIN70 , MODEL:CD165_17 + PRESDP:MIN40 , MODEL:CD195_17 + PRESDP:MIN20) + EFFICIENCY:HE , (MODEL:CD195_17 , MODEL:CD260_17) + (PRESDP:MIN20 , PRESDP:MIN40) + EFFICIENCY:S
	Service kits:		2901 9904 61 - SERVICE KIT A 2901 9904 78 - SERVICE KIT A 2901 9904 60 - SERVICE KIT A 2901 9904 77 - SERVICE KIT A	
1020		1	VALVE	(06/06/2017 - 01/10/2017) (MODEL:CD195_17 , MODEL:CD260_17) + (PRESDP:MIN20 , PRESDP:MIN40) + EFFICIENCY:S (02/10/2017 - 16/01/2019) (17/01/2019 - ...) (MODEL:CD110_17 + PRESDP:MIN70 , MODEL:CD165_17 + PRESDP:MIN40 , MODEL:CD195_17 + PRESDP:MIN20) + EFFICIENCY:HE , (MODEL:CD195_17 , MODEL:CD260_17) + (PRESDP:MIN20 , PRESDP:MIN40) + EFFICIENCY:S
	Service kits:		2901 9904 80 - SET OF VALVES 2901 9904 82 - SET OF VALVES	
1030	0586 1000 64	1	PIPE FITTING	(08/02/2017 - 12/02/2017) (MODEL:CD195_17 , MODEL:CD260_17) + EFFICIENCY:S + PRESDP:MIN20 (13/02/2017 - 01/10/2017) (MODEL:CD195_17 , MODEL:CD260_17) + (PRESDP:MIN20 , PRESDP:MIN40) + EFFICIENCY:S (02/10/2017 - 16/01/2019) (17/01/2019 - ...) (MODEL:CD110_17 + PRESDP:MIN70 , MODEL:CD165_17 + PRESDP:MIN40 , MODEL:CD195_17 + PRESDP:MIN20) + EFFICIENCY:HE , (MODEL:CD195_17 , MODEL:CD260_17) + (PRESDP:MIN20 , PRESDP:MIN40) + EFFICIENCY:S
1040		1	SOLENOID VALVE	(08/02/2017 - 12/02/2017) (MODEL:CD195_17 , MODEL:CD260_17) + EFFICIENCY:S + MOVOL:115V-1PH + PRESDP:MIN20 (13/02/2017 - 01/10/2017) (MODEL:CD195_17 , MODEL:CD260_17) + (PRESDP:MIN20 , PRESDP:MIN40) + EFFICIENCY:S + MOVOL:115V-1PH (02/10/2017 - 16/01/2019) MOVOL:115V-1PH (17/01/2019 - ...) ((MODEL:CD110_17 + PRESDP:MIN70 , MODEL:CD165_17 + PRESDP:MIN40 , MODEL:CD195_17 + PRESDP:MIN20) + EFFICIENCY:HE , (MODEL:CD195_17 , MODEL:CD260_17) + (PRESDP:MIN20 , PRESDP:MIN40) + EFFICIENCY:S) + MOVOL:115V-1PH
	Service kits:		2901 9904 79 - SET OF VALVES 2901 9904 80 - SET OF VALVES 2901 9904 84 - SET OF VALVES 2901 9904 89 - SET OF VALVES	
1040		1	SOLENOID VALVE	(08/02/2017 - 12/02/2017) (MODEL:CD195_17 , MODEL:CD260_17) + EFFICIENCY:S + MOVOL:230V-1PH + PRESDP:MIN20 (13/02/2017 - 01/10/2017) (MODEL:CD195_17 , MODEL:CD260_17) + (PRESDP:MIN20 , PRESDP:MIN40) + EFFICIENCY:S + MOVOL:230V-1PH (02/10/2017 - 16/01/2019) MOVOL:230V-1PH (17/01/2019 - ...) ((MODEL:CD110_17 + PRESDP:MIN70 , MODEL:CD165_17 + PRESDP:MIN40 , MODEL:CD195_17 + PRESDP:MIN20) + EFFICIENCY:HE , (MODEL:CD195_17 , MODEL:CD260_17) + (PRESDP:MIN20 , PRESDP:MIN40) + EFFICIENCY:S) + MOVOL:230V-1PH
	Service kits:		2901 9904 81 - SET OF VALVES 2901 9904 82 - SET OF VALVES 2901 9904 83 - SET OF VALVES 2901 9904 88 - SET OF VALVES	
1050	0551 0002 58	1	PIPE	(08/02/2017 - 12/02/2017) (MODEL:CD195_17 , MODEL:CD260_17) + EFFICIENCY:S + PRESDP:MIN20 (13/02/2017 - 01/10/2017) (MODEL:CD195_17 , MODEL:CD260_17) + (PRESDP:MIN20 , PRESDP:MIN40) + EFFICIENCY:S (02/10/2017 - 05/11/2017)

Remarks:

Number of towers as shown on the drawing might be different

Legend:

EFFICIENCY:HE - Efficiency:High efficiency

MODEL:CD165_17 - Model:CD 165

MOVOL:115V-1PH - Supply voltage:115 V (1 ph)

PRESDP:MIN40 - Lowest achievable pressure dew point:-40 °C

EFFICIENCY:S - Efficiency:Standard efficiency

MODEL:CD195_17 - Model:CD 195

MOVOL:230V-1PH - Supply voltage:230 V (1 ph)

PRESDP:MIN70 - Lowest achievable pressure dew point:-70 °C

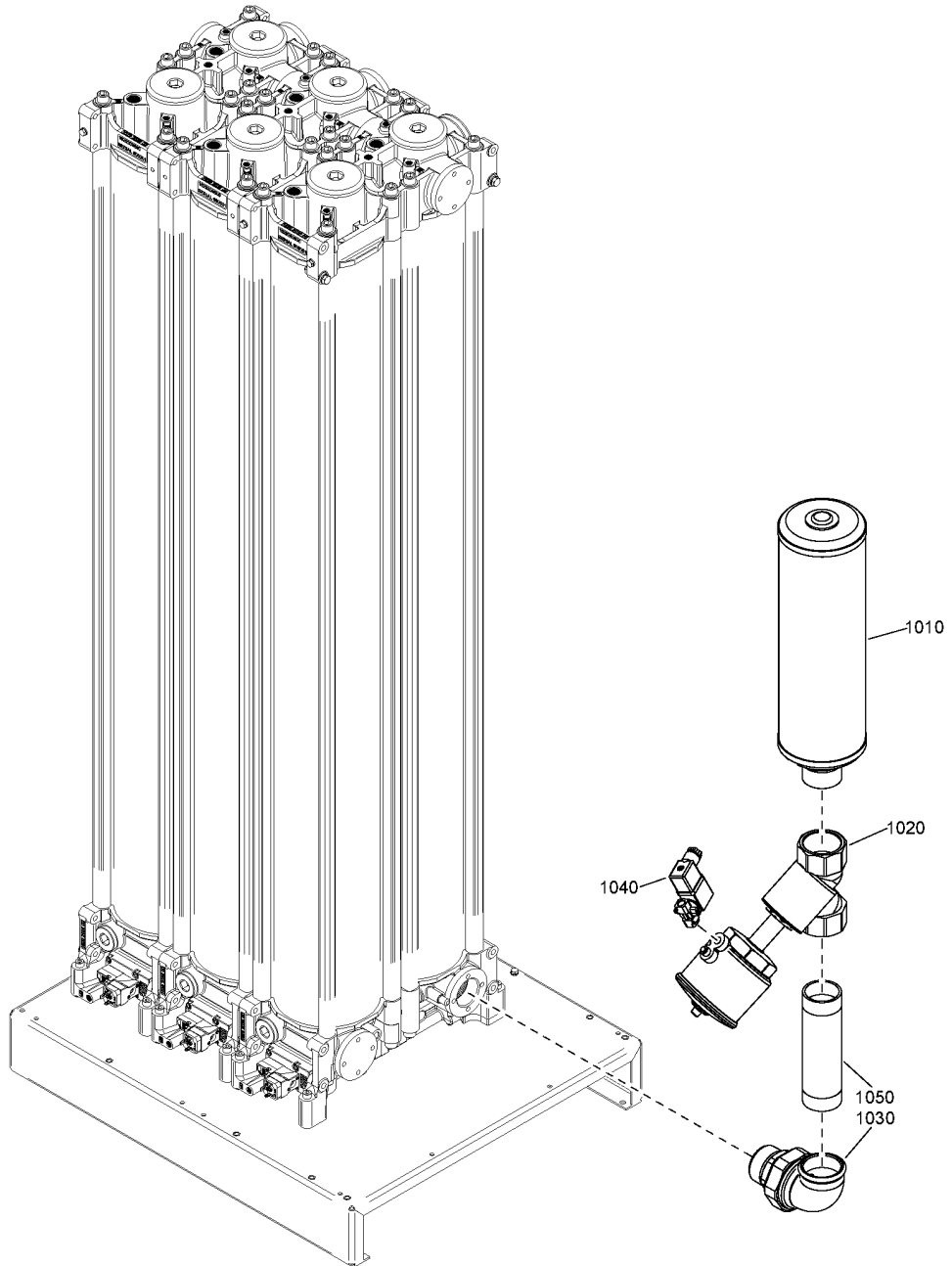
MODEL:CD110_17 - Model:CD 110

MODEL:CD260_17 - Model:CD 260

PRESDP:MIN20 - Lowest achievable pressure dew point:-20 °C

30 - Blow-Off Assembly 2"

(MODEL:CD195_17 , MODEL:CD260_17) + (PRESDP:MIN20 , PRESDP:MIN40) + EFFICIENCY:S , EFFICIENCY:HE + MODEL:CD165_17 + PRESDP:MIN40



30 - Blow-Off Assembly 2"

(MODEL:CD195_17 , MODEL:CD260_17) + (PRESDP:MIN20 , PRESDP:MIN40) + EFFICIENCY:S , EFFICIENCY:HE + MODEL:CD165_17 + PRESDP:MIN40

Ref	Part Number	Qty	Name	Validity
1050	0551 0002 18	1	THREADED PIPE	(06/11/2017 - 16/01/2019) (17/01/2019 - ...) (MODEL:CD110_17 + PRESDP:MIN70 , MODEL:CD165_17 + PRESDP:MIN40 , MODEL:CD195_17 + PRESDP:MIN20) + EFFICIENCY:HE , (MODEL:CD195_17 , MODEL:CD260_17) + (PRESDP:MIN20 , PRESDP:MIN40) + EFFICIENCY:S

Remarks:

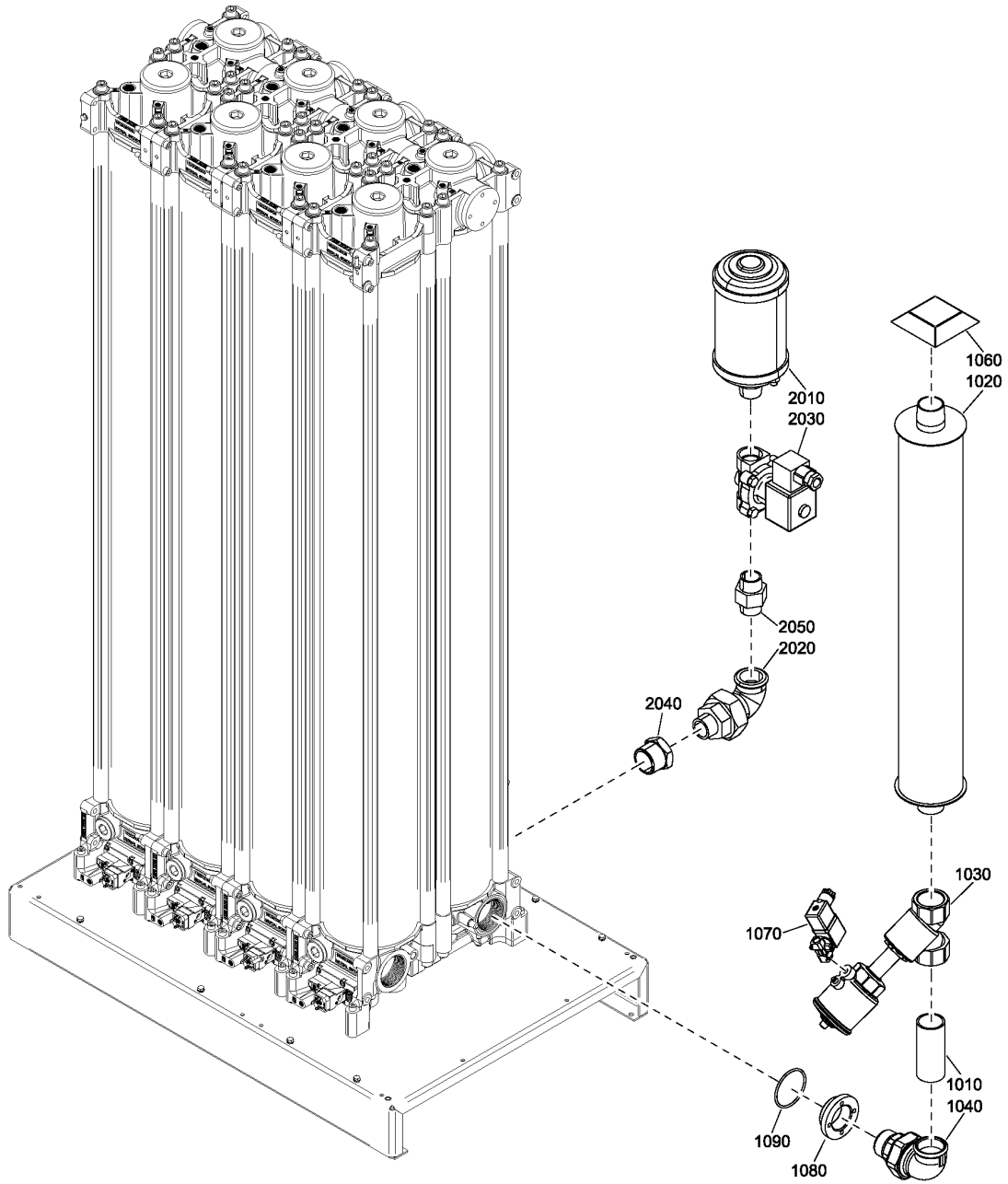
Number of towers as shown on the drawing might be different

Legend:

EFFICIENCY:HE - Efficiency:High efficiency	EFFICIENCY:S - Efficiency:Standard efficiency	MODEL:CD110_17 - Model:CD 110
MODEL:CD165_17 - Model:CD 165	MODEL:CD195_17 - Model:CD 195	MODEL:CD260_17 - Model:CD 260
MOVOL:115V-1PH - Supply voltage:115 V (1 ph)	MOVOL:230V-1PH - Supply voltage:230 V (1 ph)	PRESDP:MIN20 - Lowest achievable pressure dew point:-20 °C
PRESDP:MIN40 - Lowest achievable pressure dew point:-40 °C	PRESDP:MIN70 - Lowest achievable pressure dew point:-70 °C	

31 - Blow-Off Assembly Open silencer & 3/4" silencer

((MODEL:CD110_17, MODEL:CD90_17) + PRES DP:MIN70, (MODEL:CD130_17, MODEL:CD165_17, MODEL:CD195_17) + (PRES DP:MIN40, PRES DP:MIN70), (PRES DP:MIN20, PRES DP:MIN40) + MODEL:CD260_17, MODEL:CD195_17 + PRES DP:MIN20) + EFFICIENCY:HE



31 - Blow-Off Assembly Open silencer & 3/4" silencer

(MODEL:CD110_17 , MODEL:CD90_17) + PRES DP:MIN70 , (MODEL:CD130_17 , MODEL:CD165_17 , MODEL:CD195_17) + (PRES DP:MIN40 , PRES DP:MIN70) , (PRES DP:MIN20 , PRES DP:MIN40) + MODEL:CD260_17 , MODEL:CD195_17 + PRES DP:MIN20) + EFFICIENCY:HE

Ref	Part Number	Qty	Name	Validity
1010	0551 3610 00	1	PIPE	(08/02/2017 - 12/02/2017) (MODEL:CD130_17 , MODEL:CD165_17) + PRES DP:MIN40 , (MODEL:CD195_17 , MODEL:CD260_17) + (PRES DP:MIN20 , PRES DP:MIN40) (13/02/2017 - 01/10/2017) (02/10/2017 - 16/01/2019) (MODEL:CD110_17 , MODEL:CD130_17 , MODEL:CD165_17 , MODEL:CD195_17 , MODEL:CD90_17) + PRES DP:MIN70 , (MODEL:CD195_17 , MODEL:CD260_17) + (PRES DP:MIN20 , PRES DP:MIN40) , MODEL:CD130_17 + PRES DP:MIN40 (17/01/2019 - ...) (MODEL:CD130_17 , MODEL:CD195_17) + (PRES DP:MIN40 , PRES DP:MIN70) , (MODEL:CD165_17 , MODEL:CD90_17) + PRES DP:MIN70 , (PRES DP:MIN20 , PRES DP:MIN40) + MODEL:CD260_17
1020		1	SILENCER	(08/02/2017 - 12/02/2017) (MODEL:CD130_17 , MODEL:CD165_17) + PRES DP:MIN40 , (MODEL:CD195_17 , MODEL:CD260_17) + (PRES DP:MIN20 , PRES DP:MIN40) (13/02/2017 - 01/10/2017) (02/10/2017 - 16/01/2019) (MODEL:CD110_17 , MODEL:CD130_17 , MODEL:CD165_17 , MODEL:CD195_17 , MODEL:CD90_17) + PRES DP:MIN70 , (MODEL:CD195_17 , MODEL:CD260_17) + (PRES DP:MIN20 , PRES DP:MIN40) , MODEL:CD130_17 + PRES DP:MIN40 (17/01/2019 - ...) (MODEL:CD130_17 , MODEL:CD195_17) + (PRES DP:MIN40 , PRES DP:MIN70) , (MODEL:CD165_17 , MODEL:CD90_17) + PRES DP:MIN70 , (PRES DP:MIN20 , PRES DP:MIN40) + MODEL:CD260_17
	Service kits:		3001 1500 47 - SERVICE KIT A 3001 1500 49 - SERVICE KIT A 3001 1500 51 - SERVICE KIT A 3001 1500 52 - SERVICE KIT A 2901 9904 69 - SERVICE KIT A 2901 9904 72 - SERVICE KIT A 2901 9904 73 - SERVICE KIT A 2901 9904 74 - SERVICE KIT A	
1030		1	VALVE SEAT	(08/02/2017 - 12/02/2017) (MODEL:CD130_17 , MODEL:CD165_17) + PRES DP:MIN40 , (MODEL:CD195_17 , MODEL:CD260_17) + (PRES DP:MIN20 , PRES DP:MIN40) (13/02/2017 - 01/10/2017) (02/10/2017 - 16/01/2019) (MODEL:CD110_17 , MODEL:CD130_17 , MODEL:CD165_17 , MODEL:CD195_17 , MODEL:CD90_17) + PRES DP:MIN70 , (MODEL:CD195_17 , MODEL:CD260_17) + (PRES DP:MIN20 , PRES DP:MIN40) , MODEL:CD130_17 + PRES DP:MIN40 (17/01/2019 - ...) (MODEL:CD130_17 , MODEL:CD195_17) + (PRES DP:MIN40 , PRES DP:MIN70) , (MODEL:CD165_17 , MODEL:CD90_17) + PRES DP:MIN70 , (PRES DP:MIN20 , PRES DP:MIN40) + MODEL:CD260_17
	Service kits:		2901 9904 79 - SET OF VALVES 2901 9904 81 - SET OF VALVES	
1040	0586 2158 00	1	COUPLING	(08/02/2017 - 12/02/2017) (MODEL:CD130_17 , MODEL:CD165_17) + PRES DP:MIN40 , (MODEL:CD195_17 , MODEL:CD260_17) + (PRES DP:MIN20 , PRES DP:MIN40) (13/02/2017 - 01/10/2017) (02/10/2017 - 16/01/2019) (MODEL:CD110_17 , MODEL:CD130_17 , MODEL:CD165_17 , MODEL:CD195_17 , MODEL:CD90_17) + PRES DP:MIN70 , (MODEL:CD195_17 , MODEL:CD260_17) + (PRES DP:MIN20 , PRES DP:MIN40) , MODEL:CD130_17 + PRES DP:MIN40 (17/01/2019 - ...) (MODEL:CD130_17 , MODEL:CD195_17) + (PRES DP:MIN40 , PRES DP:MIN70) , (MODEL:CD165_17 , MODEL:CD90_17) + PRES DP:MIN70 , (PRES DP:MIN20 , PRES DP:MIN40) + MODEL:CD260_17

Remarks:

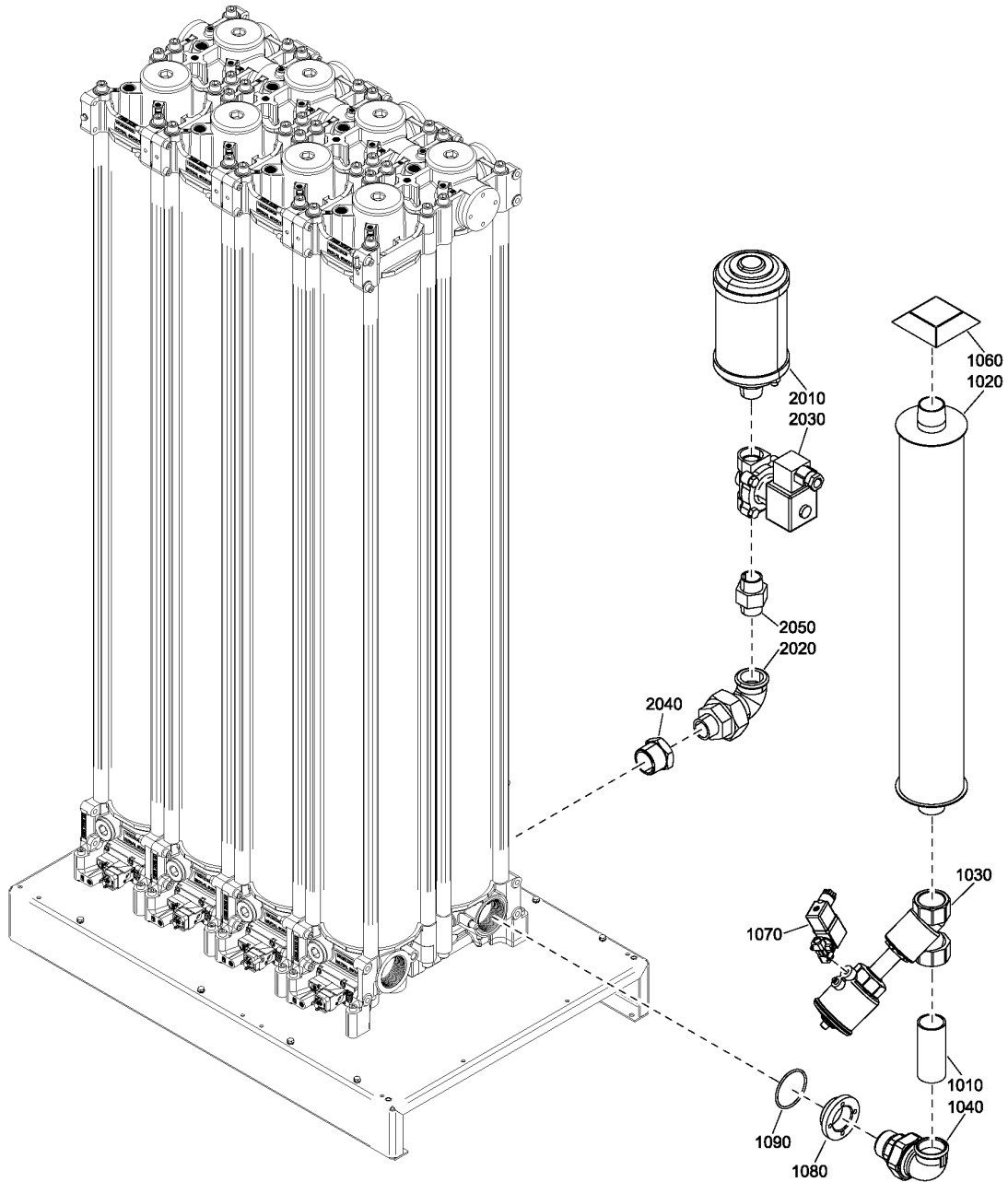
Number of towers as shown on the drawing might be different

Legend:

EFFICIENCY:HE - Efficiency:High efficiency	EFFICIENCY:S - Efficiency:Standard efficiency	MODEL:CD110_17 - Model:CD 110
MODEL:CD130_17 - Model:CD 130	MODEL:CD165_17 - Model:CD 165	MODEL:CD195_17 - Model:CD 195
MODEL:CD25_17 - Model:CD 25	MODEL:CD260_17 - Model:CD 260	MODEL:CD35_17 - Model:CD 35
MODEL:CD45_17 - Model:CD 45	MODEL:CD90_17 - Model:CD 90	MOVOL:115V-1PH - Supply voltage:115 V (1 ph)
MOVOL:230V-1PH - Supply voltage:230 V (1 ph)	PRES DP:MIN20 - Lowest achievable pressure dew point:-20 °C	PRES DP:MIN40 - Lowest achievable pressure dew point:-40 °C
PRES DP:MIN70 - Lowest achievable pressure dew point:-70 °C		

31 - Blow-Off Assembly Open silencer & 3/4" silencer

((MODEL:CD110_17 , MODEL:CD90_17) + PRES DP:MIN70 , (MODEL:CD130_17 , MODEL:CD165_17 , MODEL:CD195_17) + (PRES DP:MIN40 , PRES DP:MIN70) , (PRES DP:MIN20 , PRES DP:MIN40) + MODEL:CD260_17 , MODEL:CD195_17 + PRES DP:MIN20) + EFFICIENCY:HE



31 - Blow-Off Assembly Open silencer & 3/4" silencer

((MODEL:CD110_17 , MODEL:CD90_17) + PRES DP:MIN70 , (MODEL:CD130_17 , MODEL:CD165_17 , MODEL:CD195_17) + (PRES DP:MIN40 , PRES DP:MIN70) , (PRES DP:MIN20 , PRES DP:MIN40) + MODEL:CD260_17 , MODEL:CD195_17 + PRES DP:MIN20) + EFFICIENCY:HE

Ref	Part Number	Qty	Name	Validity
1060	1629 2051 00	1	SILENCER TOP	(08/02/2017 - 12/02/2017) (MODEL:CD130_17 , MODEL:CD165_17) + PRES DP:MIN40 , (MODEL:CD195_17 , MODEL:CD260_17) + (PRES DP:MIN20 , PRES DP:MIN40) (13/02/2017 - 01/10/2017) (02/10/2017 - 16/01/2019) (MODEL:CD110_17 , MODEL:CD130_17 , MODEL:CD165_17 , MODEL:CD195_17 , MODEL:CD90_17) + PRES DP:MIN70 , (MODEL:CD195_17 , MODEL:CD260_17) + (PRES DP:MIN20 , PRES DP:MIN40) , MODEL:CD130_17 + PRES DP:MIN40 (17/01/2019 - ...) (MODEL:CD130_17 , MODEL:CD195_17) + (PRES DP:MIN40 , PRES DP:MIN70) , (MODEL:CD165_17 , MODEL:CD90_17) + PRES DP:MIN70 , (PRES DP:MIN20 , PRES DP:MIN40) + MODEL:CD260_17
1070		1	SOLENOID VALVE	(08/02/2017 - 12/02/2017) ((MODEL:CD130_17 , MODEL:CD165_17) + PRES DP:MIN40 , (MODEL:CD195_17 , MODEL:CD260_17) + (PRES DP:MIN20 , PRES DP:MIN40)) + MOVOL:115V-1PH (13/02/2017 - 01/10/2017) MOVOL:115V-1PH (02/10/2017 - 16/01/2019) ((MODEL:CD110_17 , MODEL:CD130_17 , MODEL:CD165_17 , MODEL:CD195_17 , MODEL:CD90_17) + PRES DP:MIN70 , (MODEL:CD195_17 , MODEL:CD260_17) + (PRES DP:MIN20 , PRES DP:MIN40) , MODEL:CD130_17 + PRES DP:MIN40) + MOVOL:115V-1PH (17/01/2019 - ...) ((MODEL:CD130_17 , MODEL:CD195_17) + (PRES DP:MIN40 , PRES DP:MIN70) , (MODEL:CD165_17 , MODEL:CD90_17) + PRES DP:MIN70 , (PRES DP:MIN20 , PRES DP:MIN40) + MODEL:CD260_17) + MOVOL:115V-1PH
	Service kits:	2901 9904 79 - SET OF VALVES 2901 9904 80 - SET OF VALVES		
1070		1	SOLENOID VALVE	(08/02/2017 - 12/02/2017) ((MODEL:CD130_17 , MODEL:CD165_17) + PRES DP:MIN40 , (MODEL:CD195_17 , MODEL:CD260_17) + (PRES DP:MIN20 , PRES DP:MIN40)) + MOVOL:230V-1PH (13/02/2017 - 01/10/2017) MOVOL:230V-1PH (02/10/2017 - 16/01/2019) ((MODEL:CD110_17 , MODEL:CD130_17 , MODEL:CD165_17 , MODEL:CD195_17 , MODEL:CD90_17) + PRES DP:MIN70 , (MODEL:CD195_17 , MODEL:CD260_17) + (PRES DP:MIN20 , PRES DP:MIN40) , MODEL:CD130_17 + PRES DP:MIN40) + MOVOL:230V-1PH (17/01/2019 - ...) ((MODEL:CD130_17 , MODEL:CD195_17) + (PRES DP:MIN40 , PRES DP:MIN70) , (MODEL:CD165_17 , MODEL:CD90_17) + PRES DP:MIN70 , (PRES DP:MIN20 , PRES DP:MIN40) + MODEL:CD260_17) + MOVOL:230V-1PH
	Service kits:	2901 9904 81 - SET OF VALVES 2901 9904 82 - SET OF VALVES		
1080	1629 3090 02	1	REDUCER	(08/02/2017 - 12/02/2017) (MODEL:CD130_17 , MODEL:CD165_17) + PRES DP:MIN40 , (MODEL:CD195_17 , MODEL:CD260_17) + (PRES DP:MIN20 , PRES DP:MIN40) (13/02/2017 - 01/10/2017) (02/10/2017 - 16/01/2019) (MODEL:CD110_17 , MODEL:CD130_17 , MODEL:CD165_17 , MODEL:CD195_17 , MODEL:CD90_17) + PRES DP:MIN70 , (MODEL:CD195_17 , MODEL:CD260_17) + (PRES DP:MIN20 , PRES DP:MIN40) , MODEL:CD130_17 + PRES DP:MIN40 (17/01/2019 - ...) (MODEL:CD130_17 , MODEL:CD195_17) + (PRES DP:MIN40 , PRES DP:MIN70) , (MODEL:CD165_17 , MODEL:CD90_17) + PRES DP:MIN70 , (PRES DP:MIN20 , PRES DP:MIN40) + MODEL:CD260_17
1090	0663 2121 20	1	O-RING	(02/05/2017 - 01/10/2017) (02/10/2017 - 16/01/2019) (MODEL:CD110_17 , MODEL:CD130_17 , MODEL:CD165_17 , MODEL:CD195_17 , MODEL:CD90_17) + PRES DP:MIN70 , (MODEL:CD195_17 , MODEL:CD260_17) + (PRES DP:MIN20 , PRES DP:MIN40) , MODEL:CD130_17 + PRES DP:MIN40 (17/01/2019 - ...) (MODEL:CD130_17 , MODEL:CD195_17) + (PRES DP:MIN40 , PRES DP:MIN70) , (MODEL:CD165_17 , MODEL:CD90_17) + PRES DP:MIN70 , (PRES DP:MIN20 , PRES DP:MIN40) + MODEL:CD260_17

Remarks:

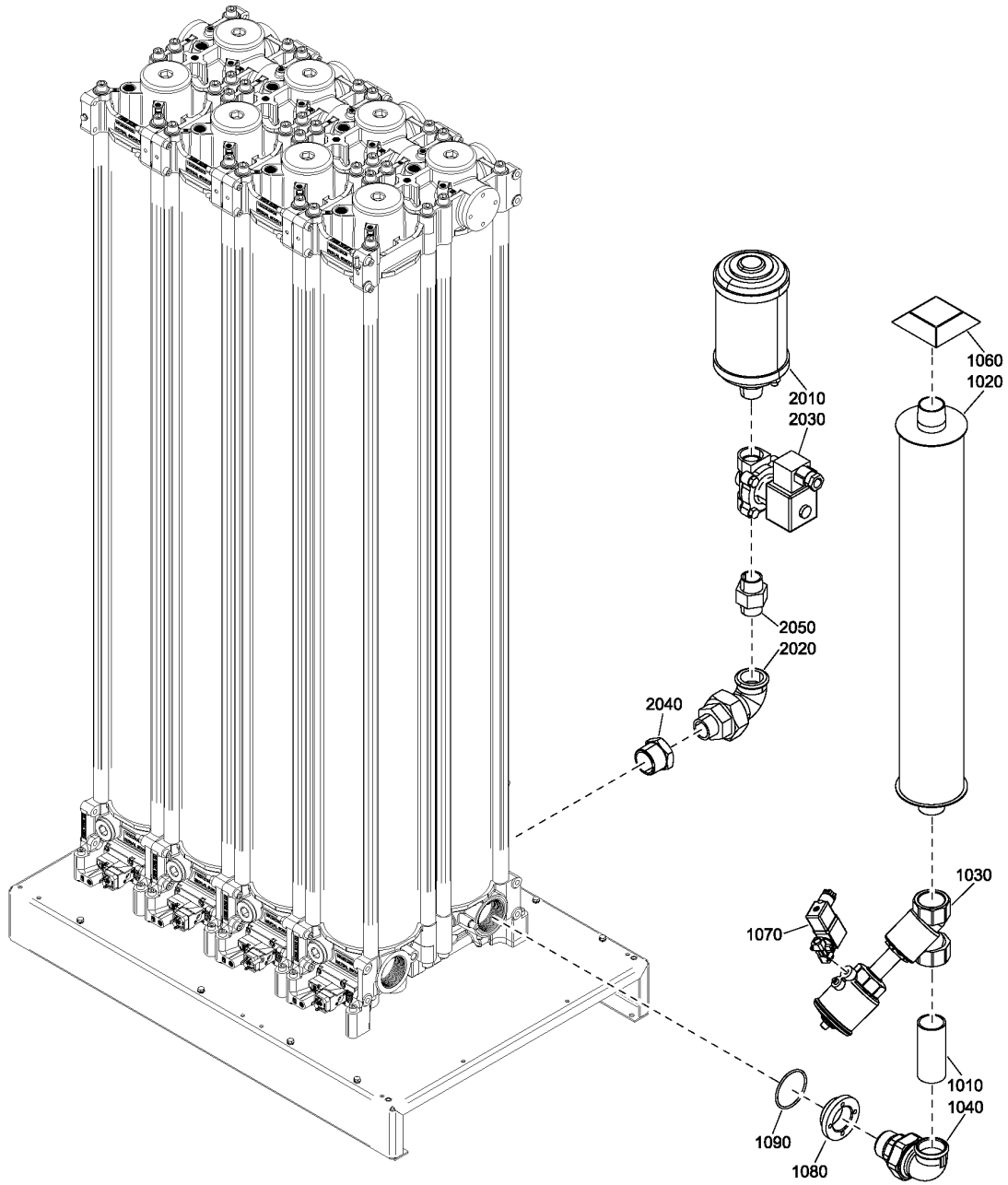
Number of towers as shown on the drawing might be different

Legend:

EFFICIENCY:HE - Efficiency:High efficiency	EFFICIENCY:S - Efficiency:Standard efficiency	MODEL:CD110_17 - Model:CD 110
MODEL:CD130_17 - Model:CD 130	MODEL:CD165_17 - Model:CD 165	MODEL:CD195_17 - Model:CD 195
MODEL:CD25_17 - Model:CD 25	MODEL:CD260_17 - Model:CD 260	MODEL:CD35_17 - Model:CD 35
MODEL:CD45_17 - Model:CD 45	MODEL:CD90_17 - Model:CD 90	MOVOL:115V-1PH - Supply voltage:115 V (1 ph)
MOVOL:230V-1PH - Supply voltage:230 V (1 ph)	PRES DP:MIN20 - Lowest achievable pressure dew point:-20 °C	PRES DP:MIN40 - Lowest achievable pressure dew point:-40 °C
PRES DP:MIN70 - Lowest achievable pressure dew point:-70 °C		

31 - Blow-Off Assembly Open silencer & 3/4" silencer

((MODEL:CD110_17 , MODEL:CD90_17) + PRES DP:MIN70 , (MODEL:CD130_17 , MODEL:CD165_17 , MODEL:CD195_17) + (PRES DP:MIN40 , PRES DP:MIN70) , (PRES DP:MIN20 , PRES DP:MIN40) + MODEL:CD260_17 , MODEL:CD195_17 + PRES DP:MIN20) + EFFICIENCY:HE



31 - Blow-Off Assembly Open silencer & 3/4" silencer

((MODEL:CD110_17 , MODEL:CD90_17) + PRES DP:MIN70 , (MODEL:CD130_17 , MODEL:CD165_17 , MODEL:CD195_17) + (PRES DP:MIN40 , PRES DP:MIN70) , (PRES DP:MIN20 , PRES DP:MIN40) + MODEL:CD260_17 , MODEL:CD195_17 + PRES DP:MIN20) + EFFICIENCY:HE

Ref	Part Number	Qty	Name	Validity
2010		1	SILENCER	<p>(08/02/2017 - 12/02/2017) ((MODEL:CD130_17 , MODEL:CD165_17) + PRES DP:MIN40 , (MODEL:CD195_17 , MODEL:CD260_17) + (PRES DP:MIN20 , PRES DP:MIN40)) + EFFICIENCY:HE , (MODEL:CD25_17 , MODEL:CD35_17 , MODEL:CD45_17) + PRES DP:MIN20</p> <p>(13/02/2017 - 07/05/2017) ((MODEL:CD110_17 , MODEL:CD130_17 , MODEL:CD165_17 , MODEL:CD195_17 , MODEL:CD90_17) + PRES DP:MIN70 , (MODEL:CD130_17 , MODEL:CD165_17) + PRES DP:MIN40 , (MODEL:CD25_17 , MODEL:CD35_17 , MODEL:CD45_17) + PRES DP:MIN20) + EFFICIENCY:HE , ((MODEL:CD195_17 , MODEL:CD260_17) + EFFICIENCY:HE , (MODEL:CD25_17 , MODEL:CD35_17 , MODEL:CD45_17) + EFFICIENCY:S) + (PRES DP:MIN20 , PRES DP:MIN40)</p> <p>(08/05/2017 - 12/06/2018) (MODEL:CD110_17 , MODEL:CD90_17) + PRES DP:MIN70 , (MODEL:CD130_17 , MODEL:CD165_17 , MODEL:CD195_17) + (PRES DP:MIN40 , PRES DP:MIN70) , (MODEL:CD195_17 , MODEL:CD25_17 , MODEL:CD260_17 , MODEL:CD35_17 , MODEL:CD45_17) + PRES DP:MIN20 , MODEL:CD260_17 + PRES DP:MIN40</p> <p>(13/06/2018 - 28/04/2020) (MODEL:CD110_17 , MODEL:CD130_17 , MODEL:CD90_17) + PRES DP:MIN70 , (MODEL:CD130_17 , MODEL:CD260_17) + PRES DP:MIN40 , (MODEL:CD25_17 , MODEL:CD260_17 , MODEL:CD35_17 , MODEL:CD45_17) + PRES DP:MIN20 , MODEL:CD165_17 , MODEL:CD195_17</p> <p>(29/04/2020 - ...) (MODEL:CD25_17 , MODEL:CD35_17 , MODEL:CD45_17) + PRES DP:MIN20</p>
	Service kits:	3001 1500 47 - SERVICE KIT A 3001 1500 49 - SERVICE KIT A 3001 1500 51 - SERVICE KIT A 3001 1500 52 - SERVICE KIT A 2901 9904 69 - SERVICE KIT A 2901 9904 72 - SERVICE KIT A 2901 9904 73 - SERVICE KIT A 2901 9904 74 - SERVICE KIT A 2901 9904 68 - SERVICE KIT A 2901 9904 57 - SERVICE KIT A 2901 9904 58 - SERVICE KIT A 2901 9904 63 - SERVICE KIT A 2901 9904 62 - SERVICE KIT A		
2010	1617 6164 01	2	SILENCER	(29/04/2020 - ...) (MODEL:CD165_17 , MODEL:CD195_17) + PRES DP:MIN20 , MODEL:CD130_17 + PRES DP:MIN40 , MODEL:CD90_17 + PRES DP:MIN70
2010	1617 6164 01	3	SILENCER	(29/04/2020 - ...) (MODEL:CD110_17 , MODEL:CD130_17) + PRES DP:MIN70 , (MODEL:CD165_17 , MODEL:CD195_17) + PRES DP:MIN40 , MODEL:CD260_17 + PRES DP:MIN20
2010	1617 6164 01	4	SILENCER	(29/04/2020 - ...) (MODEL:CD165_17 , MODEL:CD195_17) + PRES DP:MIN70 , MODEL:CD260_17 + PRES DP:MIN40

Remarks:

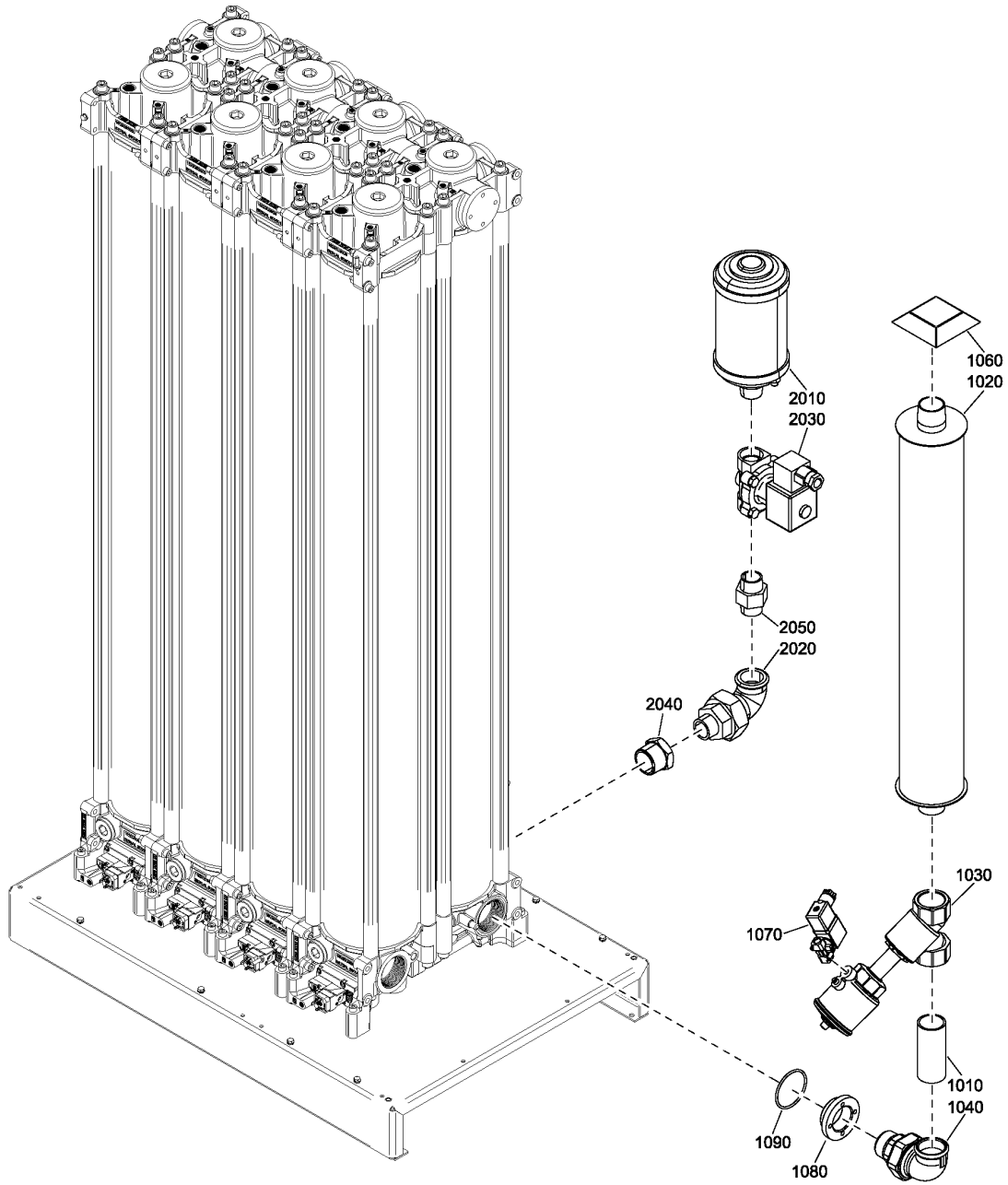
Number of towers as shown on the drawing might be different

Legend:

EFFICIENCY:HE - Efficiency:High efficiency	EFFICIENCY:S - Efficiency:Standard efficiency	MODEL:CD110_17 - Model:CD 110
MODEL:CD130_17 - Model:CD 130	MODEL:CD165_17 - Model:CD 165	MODEL:CD195_17 - Model:CD 195
MODEL:CD25_17 - Model:CD 25	MODEL:CD260_17 - Model:CD 260	MODEL:CD35_17 - Model:CD 35
MODEL:CD45_17 - Model:CD 45	MODEL:CD90_17 - Model:CD 90	MOVOL:115V-1PH - Supply voltage:115 V (1 ph)
MOVOL:230V-1PH - Supply voltage:230 V (1 ph)	PRES DP:MIN20 - Lowest achievable pressure dew point:-20 °C	PRES DP:MIN40 - Lowest achievable pressure dew point:-40 °C
PRES DP:MIN70 - Lowest achievable pressure dew point:-70 °C		

31 - Blow-Off Assembly Open silencer & 3/4" silencer

((MODEL:CD110_17, MODEL:CD90_17) + PRES DP:MIN70, (MODEL:CD130_17, MODEL:CD165_17, MODEL:CD195_17) + (PRES DP:MIN40, PRES DP:MIN70), (PRES DP:MIN20, PRES DP:MIN40) + MODEL:CD260_17, MODEL:CD195_17 + PRES DP:MIN20) + EFFICIENCY:HE



31 - Blow-Off Assembly Open silencer & 3/4" silencer

((MODEL:CD110_17 , MODEL:CD90_17) + PRES DP:MIN70 , (MODEL:CD130_17 , MODEL:CD165_17 , MODEL:CD195_17) + (PRES DP:MIN40 , PRES DP:MIN70) , (PRES DP:MIN20 , PRES DP:MIN40) + MODEL:CD260_17 , MODEL:CD195_17 + PRES DP:MIN20) + EFFICIENCY:HE



Ref	Part Number	Qty	Name	Validity
2020	0586 2155 00	1	NIPPLE	<p>(08/02/2017 - 12/02/2017) ((MODEL:CD130_17 , MODEL:CD165_17) + PRES DP:MIN40 , (MODEL:CD195_17 , MODEL:CD260_17) + (PRES DP:MIN20 , PRES DP:MIN40)) + EFFICIENCY:HE , (MODEL:CD25_17 , MODEL:CD35_17 , MODEL:CD45_17) + PRES DP:MIN20</p> <p>(13/02/2017 - 07/05/2017) ((MODEL:CD110_17 , MODEL:CD130_17 , MODEL:CD165_17 , MODEL:CD195_17 , MODEL:CD90_17) + PRES DP:MIN70 , (MODEL:CD130_17 , MODEL:CD165_17) + PRES DP:MIN40 , (MODEL:CD25_17 , MODEL:CD35_17 , MODEL:CD45_17) + PRES DP:MIN20) + EFFICIENCY:HE , ((MODEL:CD195_17 , MODEL:CD260_17) + EFFICIENCY:HE , (MODEL:CD25_17 , MODEL:CD35_17 , MODEL:CD45_17) + EFFICIENCY:S) + (PRES DP:MIN20 , PRES DP:MIN40)</p> <p>(08/05/2017 - 12/06/2018) (MODEL:CD110_17 , MODEL:CD90_17) + PRES DP:MIN70 , (MODEL:CD130_17 , MODEL:CD165_17 , MODEL:CD195_17) + (PRES DP:MIN40 , PRES DP:MIN70) , (MODEL:CD195_17 , MODEL:CD25_17 , MODEL:CD260_17 , MODEL:CD35_17 , MODEL:CD45_17) + PRES DP:MIN20 , MODEL:CD260_17 + PRES DP:MIN40</p> <p>(13/06/2018 - 28/04/2020) (MODEL:CD110_17 , MODEL:CD130_17 , MODEL:CD90_17) + PRES DP:MIN70 , (MODEL:CD130_17 , MODEL:CD260_17) + PRES DP:MIN40 , (MODEL:CD25_17 , MODEL:CD260_17 , MODEL:CD35_17 , MODEL:CD45_17) + PRES DP:MIN20 , MODEL:CD165_17 , MODEL:CD195_17</p> <p>(29/04/2020 - ...) (MODEL:CD25_17 , MODEL:CD35_17 , MODEL:CD45_17) + PRES DP:MIN20</p>
2020	0586 2155 00	2	NIPPLE	<p>(29/04/2020 - ...) (MODEL:CD165_17 , MODEL:CD195_17) + PRES DP:MIN20 , MODEL:CD130_17 + PRES DP:MIN40 , MODEL:CD90_17 + PRES DP:MIN70</p>
2020	0586 2155 00	3	NIPPLE	<p>(29/04/2020 - ...) (MODEL:CD110_17 , MODEL:CD130_17) + PRES DP:MIN70 , (MODEL:CD165_17 , MODEL:CD195_17) + PRES DP:MIN40 , MODEL:CD260_17 + PRES DP:MIN20</p>
2020	0586 2155 00	4	NIPPLE	<p>(29/04/2020 - ...) (MODEL:CD165_17 , MODEL:CD195_17) + PRES DP:MIN70 , MODEL:CD260_17 + PRES DP:MIN40</p>
2030		1	SOLENOID VALVE	<p>(08/02/2017 - 12/02/2017) (((MODEL:CD130_17 , MODEL:CD165_17) + PRES DP:MIN40 , (MODEL:CD195_17 , MODEL:CD260_17) + (PRES DP:MIN20 , PRES DP:MIN40)) + EFFICIENCY:HE , (MODEL:CD25_17 , MODEL:CD35_17 , MODEL:CD45_17) + PRES DP:MIN20) + MOVOL:115V-1PH</p> <p>(13/02/2017 - 07/05/2017) (((MODEL:CD110_17 , MODEL:CD130_17 , MODEL:CD165_17 , MODEL:CD195_17 , MODEL:CD90_17) + PRES DP:MIN70 , (MODEL:CD130_17 , MODEL:CD165_17) + PRES DP:MIN40 , (MODEL:CD25_17 , MODEL:CD35_17 , MODEL:CD45_17) + PRES DP:MIN20) + EFFICIENCY:HE , ((MODEL:CD195_17 , MODEL:CD260_17) + EFFICIENCY:HE , (MODEL:CD25_17 , MODEL:CD35_17 , MODEL:CD45_17) + EFFICIENCY:S) + (PRES DP:MIN20 , PRES DP:MIN40)) + MOVOL:115V-1PH</p> <p>(08/05/2017 - 12/06/2018) ((MODEL:CD110_17 , MODEL:CD90_17) + PRES DP:MIN70 , (MODEL:CD130_17 , MODEL:CD165_17 , MODEL:CD195_17) + (PRES DP:MIN40 , PRES DP:MIN70) , (MODEL:CD195_17 , MODEL:CD25_17 , MODEL:CD260_17 , MODEL:CD35_17 , MODEL:CD45_17) + PRES DP:MIN20 , MODEL:CD260_17 + PRES DP:MIN40) + MOVOL:115V-1PH</p> <p>(13/06/2018 - 28/04/2020) ((MODEL:CD110_17 , MODEL:CD130_17 , MODEL:CD90_17) + PRES DP:MIN70 , (MODEL:CD130_17 , MODEL:CD260_17) + PRES DP:MIN40 , (MODEL:CD25_17 , MODEL:CD260_17 , MODEL:CD35_17 , MODEL:CD45_17) + PRES DP:MIN20 , MODEL:CD165_17 , MODEL:CD195_17) + MOVOL:115V-1PH</p> <p>(29/04/2020 - ...) (MODEL:CD25_17 , MODEL:CD35_17 , MODEL:CD45_17) + MOVOL:115V-1PH + PRES DP:MIN20</p>
	Service kits:		2901 9904 79 - SET OF VALVES 2901 9904 80 - SET OF VALVES 2901 9904 90 - SET OF VALVES	

Remarks:

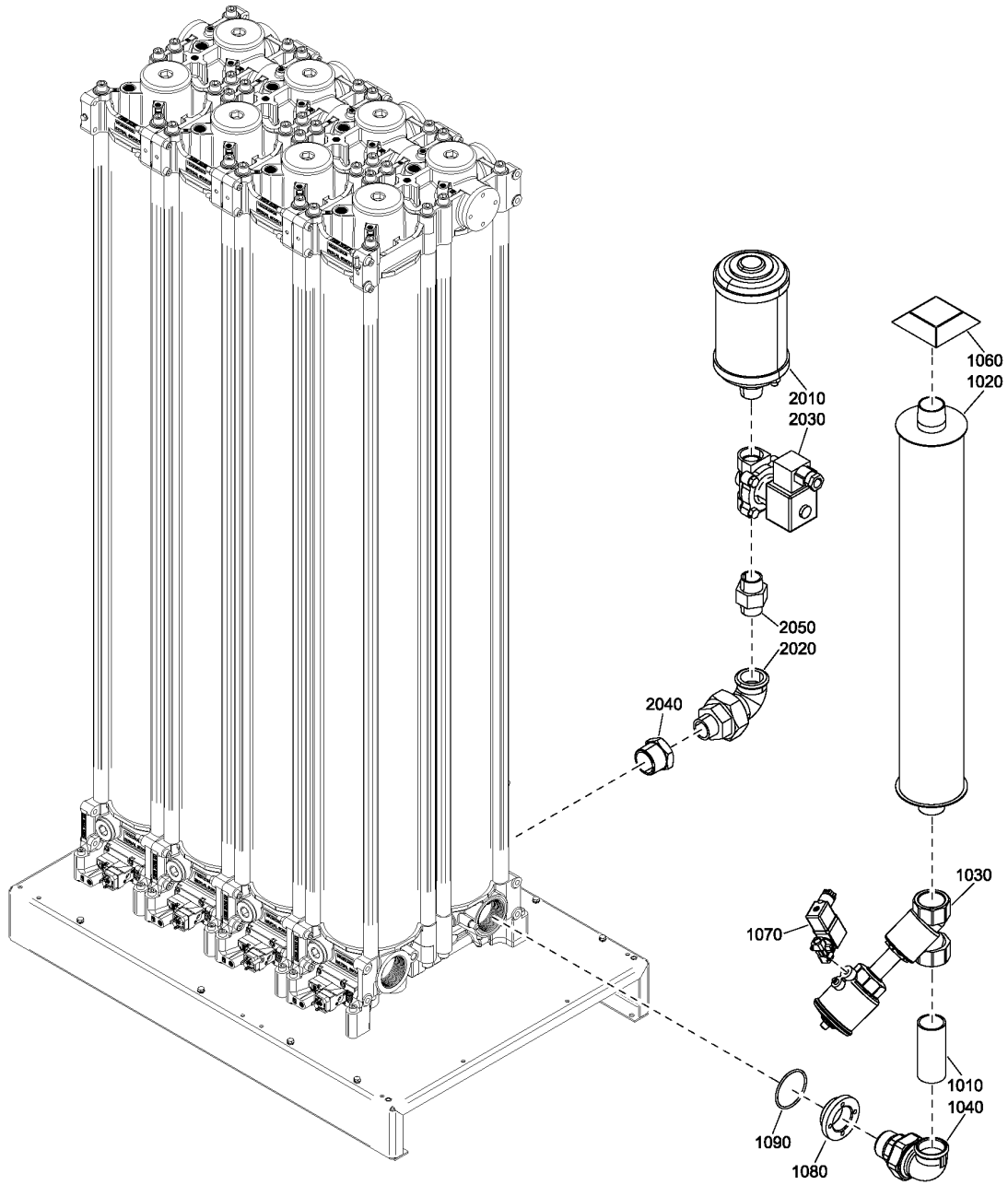
Number of towers as shown on the drawing might be different

Legend:

EFFICIENCY:HE - Efficiency:High efficiency	EFFICIENCY:S - Efficiency:Standard efficiency	MODEL:CD110_17 - Model:CD 110
MODEL:CD130_17 - Model:CD 130	MODEL:CD165_17 - Model:CD 165	MODEL:CD195_17 - Model:CD 195
MODEL:CD25_17 - Model:CD 25	MODEL:CD260_17 - Model:CD 260	MODEL:CD35_17 - Model:CD 35
MODEL:CD45_17 - Model:CD 45	MODEL:CD90_17 - Model:CD 90	MOVOL:115V-1PH - Supply voltage:115 V (1 ph)
MOVOL:230V-1PH - Supply voltage:230 V (1 ph)	PRES DP:MIN20 - Lowest achievable pressure dew point:-20 °C	PRES DP:MIN40 - Lowest achievable pressure dew point:-40 °C
PRES DP:MIN70 - Lowest achievable pressure dew point:-70 °C		

31 - Blow-Off Assembly Open silencer & 3/4" silencer

((MODEL:CD110_17 , MODEL:CD90_17) + PRES DP:MIN70 , (MODEL:CD130_17 , MODEL:CD165_17 , MODEL:CD195_17) + (PRES DP:MIN40 , PRES DP:MIN70) , (PRES DP:MIN20 , PRES DP:MIN40) + MODEL:CD260_17 , MODEL:CD195_17 + PRES DP:MIN20) + EFFICIENCY:HE



31 - Blow-Off Assembly Open silencer & 3/4" silencer

((MODEL:CD110_17 , MODEL:CD90_17) + PRES DP:MIN70 , (MODEL:CD130_17 , MODEL:CD165_17 , MODEL:CD195_17) + (PRES DP:MIN40 , PRES DP:MIN70) , (PRES DP:MIN20 , PRES DP:MIN40) + MODEL:CD260_17 , MODEL:CD195_17 + PRES DP:MIN20) + EFFICIENCY:HE



Ref	Part Number	Qty	Name	Validity
2030		1	SOLENOID VALVE	<p>(08/02/2017 - 12/02/2017) (((MODEL:CD130_17 , MODEL:CD165_17) + PRES DP:MIN40 , (MODEL:CD195_17 , MODEL:CD260_17) + (PRES DP:MIN20 , PRES DP:MIN40)) + EFFICIENCY:HE , (MODEL:CD25_17 , MODEL:CD35_17 , MODEL:CD45_17) + PRES DP:MIN20) + MOVOL:230V-1PH</p> <p>(13/02/2017 - 07/05/2017) (((MODEL:CD110_17 , MODEL:CD130_17 , MODEL:CD165_17 , MODEL:CD195_17 , MODEL:CD90_17) + PRES DP:MIN70 , (MODEL:CD130_17 , MODEL:CD165_17) + PRES DP:MIN40 , (MODEL:CD25_17 , MODEL:CD35_17 , MODEL:CD45_17) + PRES DP:MIN20) + EFFICIENCY:HE , ((MODEL:CD195_17 , MODEL:CD260_17) + EFFICIENCY:HE , (MODEL:CD25_17 , MODEL:CD35_17 , MODEL:CD45_17) + EFFICIENCY:S) + (PRES DP:MIN20 , PRES DP:MIN40)) + MOVOL:230V-1PH</p> <p>(08/05/2017 - 12/06/2018) ((MODEL:CD110_17 , MODEL:CD90_17) + PRES DP:MIN70 , (MODEL:CD130_17 , MODEL:CD165_17 , MODEL:CD195_17) + (PRES DP:MIN40 , PRES DP:MIN70) , (MODEL:CD195_17 , MODEL:CD25_17 , MODEL:CD260_17 , MODEL:CD35_17 , MODEL:CD45_17) + PRES DP:MIN20 , MODEL:CD260_17 + PRES DP:MIN40) + MOVOL:230V-1PH</p> <p>(13/06/2018 - 28/04/2020) ((MODEL:CD110_17 , MODEL:CD130_17 , MODEL:CD90_17) + PRES DP:MIN70 , (MODEL:CD130_17 , MODEL:CD260_17) + PRES DP:MIN40 , (MODEL:CD25_17 , MODEL:CD260_17 , MODEL:CD35_17 , MODEL:CD45_17) + PRES DP:MIN20 , MODEL:CD165_17 , MODEL:CD195_17) + MOVOL:230V-1PH</p> <p>(29/04/2020 - ...) (MODEL:CD25_17 , MODEL:CD35_17 , MODEL:CD45_17) + MOVOL:230V-1PH + PRES DP:MIN20</p>
	Service kits:		2901 9904 81 - SET OF VALVES 2901 9904 82 - SET OF VALVES 2901 9904 87 - SET OF VALVES	
2030	1089 0641 11	2	SOLENOID VALVE	(29/04/2020 - ...) ((MODEL:CD165_17 , MODEL:CD195_17) + PRES DP:MIN20 , MODEL:CD130_17 + PRES DP:MIN40 , MODEL:CD90_17 + PRES DP:MIN70) + MOVOL:230V-1PH
2030	1089 0641 11	3	SOLENOID VALVE	(29/04/2020 - ...) ((MODEL:CD110_17 , MODEL:CD130_17) + PRES DP:MIN70 , (MODEL:CD165_17 , MODEL:CD195_17) + PRES DP:MIN40 , MODEL:CD260_17 + PRES DP:MIN20) + MOVOL:230V-1PH
2030	1089 0641 11	4	SOLENOID VALVE	(29/04/2020 - ...) ((MODEL:CD165_17 , MODEL:CD195_17) + PRES DP:MIN70 , MODEL:CD260_17 + PRES DP:MIN40) + MOVOL:230V-1PH
2030	1089 0641 12	2	SOLENOID VALVE	(29/04/2020 - ...) ((MODEL:CD165_17 , MODEL:CD195_17) + PRES DP:MIN20 , MODEL:CD130_17 + PRES DP:MIN40 , MODEL:CD90_17 + PRES DP:MIN70) + MOVOL:115V-1PH
2030	1089 0641 12	3	SOLENOID VALVE	(29/04/2020 - ...) ((MODEL:CD110_17 , MODEL:CD130_17) + PRES DP:MIN70 , (MODEL:CD165_17 , MODEL:CD195_17) + PRES DP:MIN40 , MODEL:CD260_17 + PRES DP:MIN20) + MOVOL:115V-1PH
2030	1089 0641 12	4	SOLENOID VALVE	(29/04/2020 - ...) ((MODEL:CD165_17 , MODEL:CD195_17) + PRES DP:MIN70 , MODEL:CD260_17 + PRES DP:MIN40) + MOVOL:115V-1PH

Remarks:

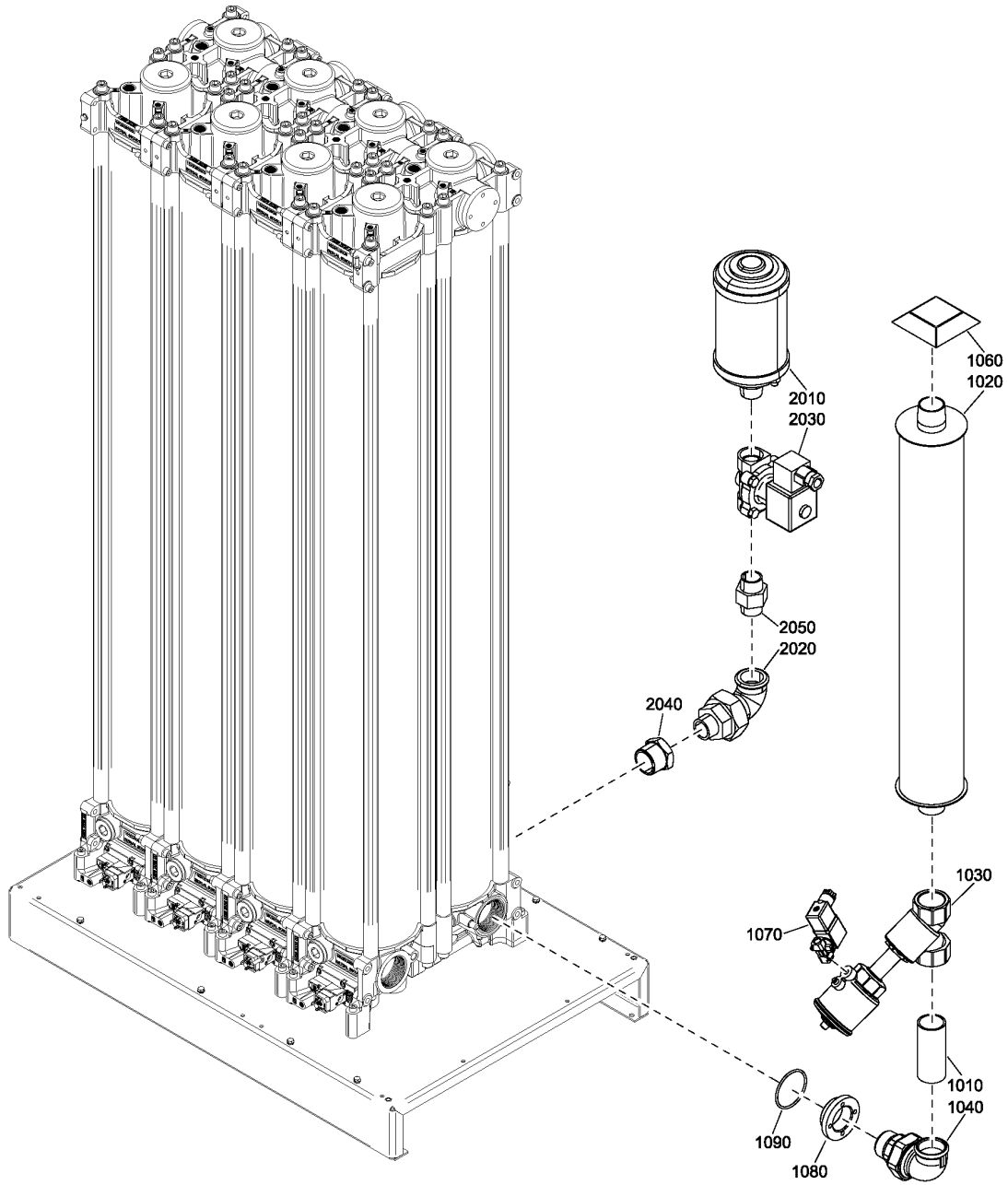
Number of towers as shown on the drawing might be different

Legend:

EFFICIENCY:HE - Efficiency:High efficiency	EFFICIENCY:S - Efficiency:Standard efficiency	MODEL:CD110_17 - Model:CD 110
MODEL:CD130_17 - Model:CD 130	MODEL:CD165_17 - Model:CD 165	MODEL:CD195_17 - Model:CD 195
MODEL:CD25_17 - Model:CD 25	MODEL:CD260_17 - Model:CD 260	MODEL:CD35_17 - Model:CD 35
MODEL:CD45_17 - Model:CD 45	MODEL:CD90_17 - Model:CD 90	MOVOL:115V-1PH - Supply voltage:115 V (1 ph)
MOVOL:230V-1PH - Supply voltage:230 V (1 ph)	PRES DP:MIN20 - Lowest achievable pressure dew point:-20 °C	PRES DP:MIN40 - Lowest achievable pressure dew point:-40 °C
PRES DP:MIN70 - Lowest achievable pressure dew point:-70 °C		

31 - Blow-Off Assembly Open silencer & 3/4" silencer

((MODEL:CD110_17, MODEL:CD90_17) + PRES DP:MIN70, (MODEL:CD130_17, MODEL:CD165_17, MODEL:CD195_17) + (PRES DP:MIN40, PRES DP:MIN70), (PRES DP:MIN20, PRES DP:MIN40) + MODEL:CD260_17, MODEL:CD195_17 + PRES DP:MIN20) + EFFICIENCY:HE



31 - Blow-Off Assembly Open silencer & 3/4" silencer

((MODEL:CD110_17 , MODEL:CD90_17) + PRES DP:MIN70 , (MODEL:CD130_17 , MODEL:CD165_17 , MODEL:CD195_17) + (PRES DP:MIN40 , PRES DP:MIN70) , (PRES DP:MIN20 , PRES DP:MIN40) + MODEL:CD260_17 , MODEL:CD195_17 + PRES DP:MIN20) + EFFICIENCY:HE



Ref	Part Number	Qty	Name	Validity
2040	0605 8305 03	1	REDUCER	(08/02/2017 - 12/02/2017) ((MODEL:CD130_17 , MODEL:CD165_17) + PRES DP:MIN40 , (MODEL:CD195_17 , MODEL:CD260_17) + (PRES DP:MIN20 , PRES DP:MIN40)) + EFFICIENCY:HE , (MODEL:CD25_17 , MODEL:CD35_17 , MODEL:CD45_17) + PRES DP:MIN20 (13/02/2017 - 07/05/2017) ((MODEL:CD110_17 , MODEL:CD130_17 , MODEL:CD165_17 , MODEL:CD195_17 , MODEL:CD90_17) + PRES DP:MIN70 , (MODEL:CD130_17 , MODEL:CD165_17) + PRES DP:MIN40 , (MODEL:CD25_17 , MODEL:CD35_17 , MODEL:CD45_17) + PRES DP:MIN20) + EFFICIENCY:HE , ((MODEL:CD195_17 , MODEL:CD260_17) + EFFICIENCY:HE , (MODEL:CD25_17 , MODEL:CD35_17 , MODEL:CD45_17) + EFFICIENCY:S) + (PRES DP:MIN20 , PRES DP:MIN40) (08/05/2017 - 12/06/2018) (MODEL:CD110_17 , MODEL:CD90_17) + PRES DP:MIN70 , (MODEL:CD130_17 , MODEL:CD165_17 , MODEL:CD195_17) + (PRES DP:MIN40 , PRES DP:MIN70) , (MODEL:CD195_17 , MODEL:CD25_17 , MODEL:CD260_17 , MODEL:CD35_17 , MODEL:CD45_17) + PRES DP:MIN20 , MODEL:CD260_17 + PRES DP:MIN40 (13/06/2018 - 28/04/2020) (MODEL:CD110_17 , MODEL:CD130_17 , MODEL:CD90_17) + PRES DP:MIN70 , (MODEL:CD130_17 , MODEL:CD260_17) + PRES DP:MIN40 , (MODEL:CD25_17 , MODEL:CD260_17 , MODEL:CD35_17 , MODEL:CD45_17) + PRES DP:MIN20 , MODEL:CD165_17 , MODEL:CD195_17 (29/04/2020 - ...) (MODEL:CD25_17 , MODEL:CD35_17 , MODEL:CD45_17) + PRES DP:MIN20
2040	0605 8305 03	2	REDUCER	(29/04/2020 - ...) (MODEL:CD165_17 , MODEL:CD195_17) + PRES DP:MIN20 , MODEL:CD130_17 + PRES DP:MIN40 , MODEL:CD90_17 + PRES DP:MIN70
2040	0605 8305 03	3	REDUCER	(29/04/2020 - ...) (MODEL:CD110_17 , MODEL:CD130_17) + PRES DP:MIN70 , (MODEL:CD165_17 , MODEL:CD195_17) + PRES DP:MIN40 , MODEL:CD260_17 + PRES DP:MIN20
2040	0605 8305 03	4	REDUCER	(29/04/2020 - ...) (MODEL:CD165_17 , MODEL:CD195_17) + PRES DP:MIN70 , MODEL:CD260_17 + PRES DP:MIN40
2050	0603 4105 03	1	NIPPLE	(08/02/2017 - 12/02/2017) ((MODEL:CD130_17 , MODEL:CD165_17) + PRES DP:MIN40 , (MODEL:CD195_17 , MODEL:CD260_17) + (PRES DP:MIN20 , PRES DP:MIN40)) + EFFICIENCY:HE , (MODEL:CD25_17 , MODEL:CD35_17 , MODEL:CD45_17) + PRES DP:MIN20 (13/02/2017 - 07/05/2017) ((MODEL:CD110_17 , MODEL:CD130_17 , MODEL:CD165_17 , MODEL:CD195_17 , MODEL:CD90_17) + PRES DP:MIN70 , (MODEL:CD130_17 , MODEL:CD165_17) + PRES DP:MIN40 , (MODEL:CD25_17 , MODEL:CD35_17 , MODEL:CD45_17) + PRES DP:MIN20) + EFFICIENCY:HE , ((MODEL:CD195_17 , MODEL:CD260_17) + EFFICIENCY:HE , (MODEL:CD25_17 , MODEL:CD35_17 , MODEL:CD45_17) + EFFICIENCY:S) + (PRES DP:MIN20 , PRES DP:MIN40) (08/05/2017 - 12/06/2018) (MODEL:CD110_17 , MODEL:CD90_17) + PRES DP:MIN70 , (MODEL:CD130_17 , MODEL:CD165_17 , MODEL:CD195_17) + (PRES DP:MIN40 , PRES DP:MIN70) , (MODEL:CD195_17 , MODEL:CD25_17 , MODEL:CD260_17 , MODEL:CD35_17 , MODEL:CD45_17) + PRES DP:MIN20 , MODEL:CD260_17 + PRES DP:MIN40 (13/06/2018 - 28/04/2020) (MODEL:CD110_17 , MODEL:CD130_17 , MODEL:CD90_17) + PRES DP:MIN70 , (MODEL:CD130_17 , MODEL:CD260_17) + PRES DP:MIN40 , (MODEL:CD25_17 , MODEL:CD260_17 , MODEL:CD35_17 , MODEL:CD45_17) + PRES DP:MIN20 , MODEL:CD165_17 , MODEL:CD195_17 (29/04/2020 - ...) (MODEL:CD25_17 , MODEL:CD35_17 , MODEL:CD45_17) + PRES DP:MIN20
2050	0603 4105 03	2	NIPPLE	(29/04/2020 - ...) (MODEL:CD165_17 , MODEL:CD195_17) + PRES DP:MIN20 , MODEL:CD130_17 + PRES DP:MIN40 , MODEL:CD90_17 + PRES DP:MIN70
2050	0603 4105 03	3	NIPPLE	(29/04/2020 - ...) (MODEL:CD110_17 , MODEL:CD130_17) + PRES DP:MIN70 , (MODEL:CD165_17 , MODEL:CD195_17) + PRES DP:MIN40 , MODEL:CD260_17 + PRES DP:MIN20
2050	0603 4105 03	4	NIPPLE	(29/04/2020 - ...) (MODEL:CD165_17 , MODEL:CD195_17) + PRES DP:MIN70 , MODEL:CD260_17 + PRES DP:MIN40

Remarks:

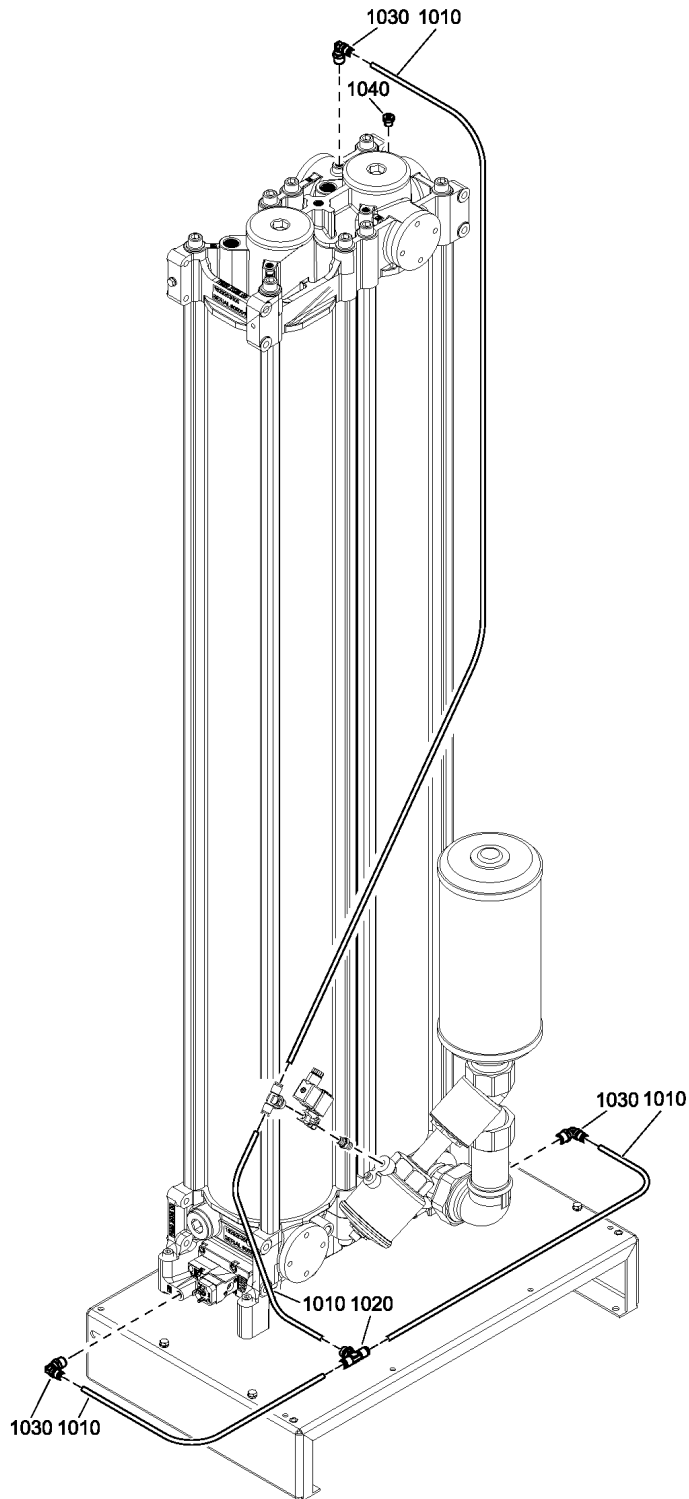
Number of towers as shown on the drawing might be different

Legend:

EFFICIENCY:HE - Efficiency:High efficiency	EFFICIENCY:S - Efficiency:Standard efficiency	MODEL:CD110_17 - Model:CD 110
MODEL:CD130_17 - Model:CD 130	MODEL:CD165_17 - Model:CD 165	MODEL:CD195_17 - Model:CD 195
MODEL:CD25_17 - Model:CD 25	MODEL:CD260_17 - Model:CD 260	MODEL:CD35_17 - Model:CD 35
MODEL:CD45_17 - Model:CD 45	MODEL:CD90_17 - Model:CD 90	MOVOL:115V-1PH - Supply voltage:115 V (1 ph)
MOVOL:230V-1PH - Supply voltage:230 V (1 ph)	PRES DP:MIN20 - Lowest achievable pressure dew point:-20 °C	PRES DP:MIN40 - Lowest achievable pressure dew point:-40 °C
PRES DP:MIN70 - Lowest achievable pressure dew point:-70 °C		

32 - Pilot Air Connections Simplex

(EFFICIENCY:HE + PRES DP:MIN70 , PRES DP:MIN20 , PRES DP:MIN40) + (MODEL:CD25_17 , MODEL:CD35_17 , MODEL:CD45_17) ,
 (MODEL:CD55_17 , MODEL:CD65_17) + (PRES DP:MIN20 , PRES DP:MIN40) , MODEL:CD90_17 + PRES DP:MIN20



32 - Pilot Air Connections Simplex

(EFFICIENCY:HE + PRES DP:MIN70 , PRES DP:MIN20 , PRES DP:MIN40) + (MODEL:CD25_17 , MODEL:CD35_17 , MODEL:CD45_17) ,
(MODEL:CD55_17 , MODEL:CD65_17) + (PRES DP:MIN20 , PRES DP:MIN40) , MODEL:CD90_17 + PRES DP:MIN20

Ref	Part Number	Qty	Name	Validity
1010	0070 6002 04	AR	PLASTIC TUBE 4X6	(08/05/2017 - ...)
1020	0583 8140 83	1	TEE UNION	(08/05/2017 - 19/01/2018)
1020	0583 8140 80	1	FITTING PIPE	(20/01/2018 - ...)
1030	0583 8120 73	3	ELBOW	(08/05/2017 - ...)
1040	0686 3718 14	1	PLUG	(08/05/2017 - ...)

Legend:

EFFICIENCY:HE - Efficiency:High efficiency

MODEL:CD45_17 - Model:CD 45

MODEL:CD90_17 - Model:CD 90

PRES DP:MIN70 - Lowest achievable pressure dew point:-70 °C

MODEL:CD25_17 - Model:CD 25

MODEL:CD55_17 - Model:CD 55

PRES DP:MIN20 - Lowest achievable pressure dew point:-20 °C

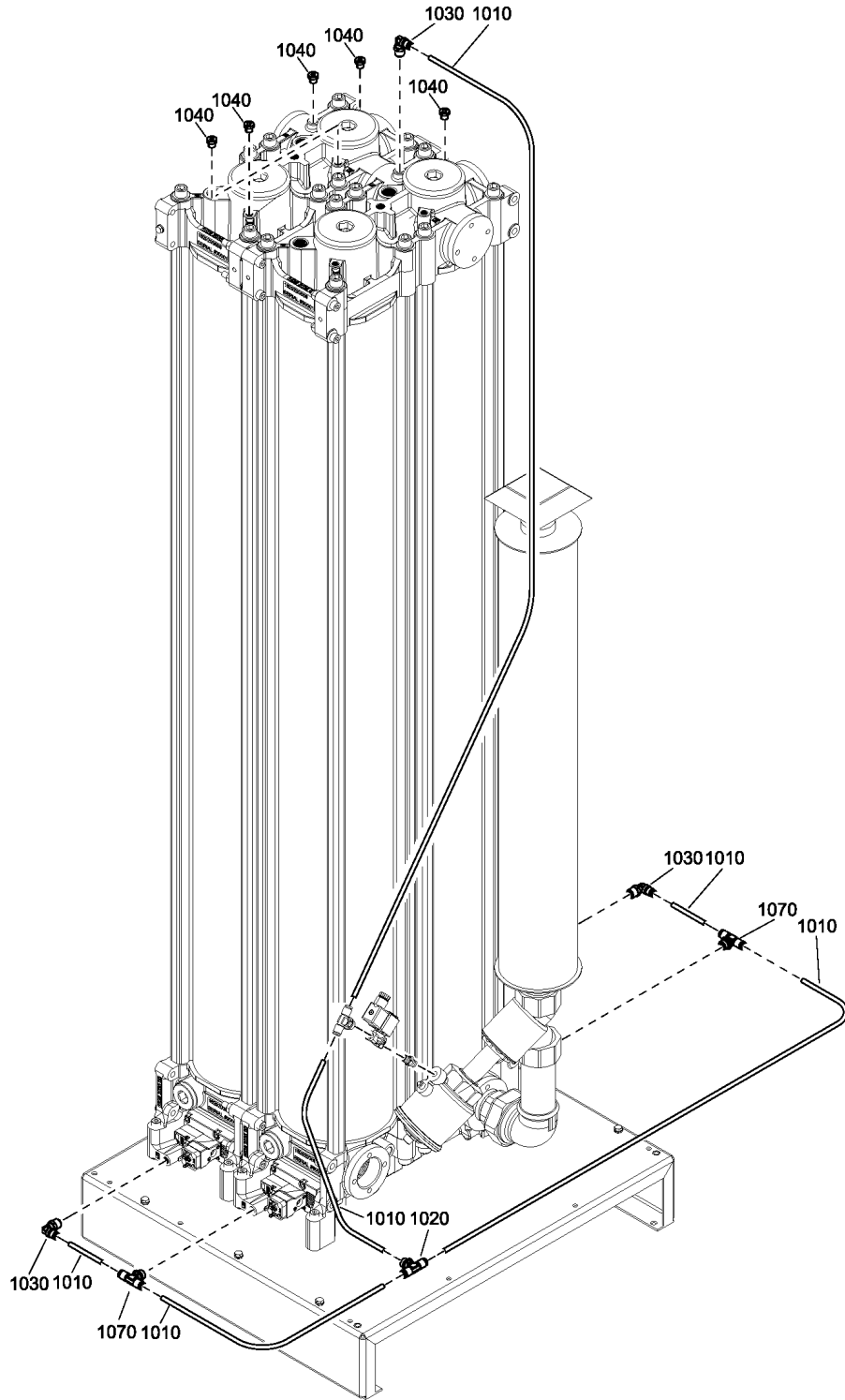
MODEL:CD35_17 - Model:CD 35

MODEL:CD65_17 - Model:CD 65

PRES DP:MIN40 - Lowest achievable pressure dew point:-40 °C

33 - Pilot Air Connections Duplex

(EFFICIENCY:S + PRES DP:MIN40 , PRES DP:MIN20) + MODEL:CD165_17 , (MODEL:CD110_17 , MODEL:CD130_17) + (PRES DP:MIN20 , PRES DP:MIN40) , (MODEL:CD55_17 , MODEL:CD65_17 , MODEL:CD90_17) + EFFICIENCY:HE + PRES DP:MIN70 , MODEL:CD90_17 + PRES DP:MIN40



33 - Pilot Air Connections Duplex

(EFFICIENCY:S + PRES DP:MIN40 , PRES DP:MIN20) + MODEL:CD165_17 , (MODEL:CD110_17 , MODEL:CD130_17) + (PRES DP:MIN20 , PRES DP:MIN40) , (MODEL:CD55_17 , MODEL:CD65_17 , MODEL:CD90_17) + EFFICIENCY:HE + PRES DP:MIN70 , MODEL:CD90_17 + PRES DP:MIN40

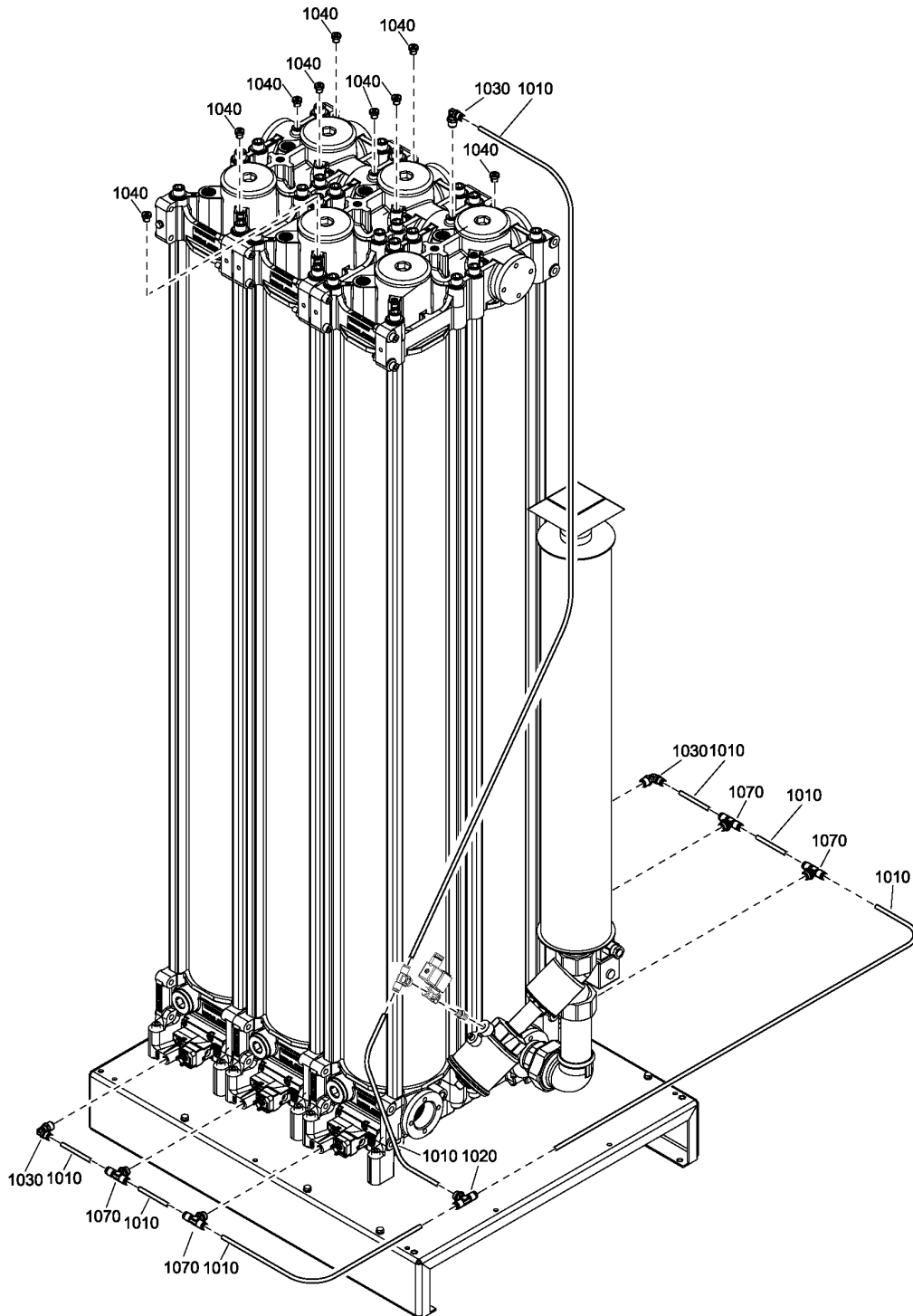
Ref	Part Number	Qty	Name	Validity
1010	0070 6002 04	AR	PLASTIC TUBE	(08/05/2017 - ...)
1020	0583 8140 83	1	TEE UNION	(08/05/2017 - 19/01/2018)
1020	0583 8140 80	1	TEE UNION	(20/01/2018 - ...)
1030	0583 8120 73	3	ELBOW	(08/05/2017 - ...)
1040	0686 3718 14	5	PLUG	(08/05/2017 - ...)
1070	0583 8140 67	2	PIPE FITTING	(15/04/2017 - ...)

Legend:

EFFICIENCY:HE - Efficiency:High efficiency	EFFICIENCY:S - Efficiency:Standard efficiency	MODEL:CD110_17 - Model:CD 110
MODEL:CD130_17 - Model:CD 130	MODEL:CD165_17 - Model:CD 165	MODEL:CD55_17 - Model:CD 55
MODEL:CD65_17 - Model:CD 65	MODEL:CD90_17 - Model:CD 90	PRES DP:MIN20 - Lowest achievable pressure dew point:-20 °C
PRES DP:MIN40 - Lowest achievable pressure dew point:-40 °C	PRES DP:MIN70 - Lowest achievable pressure dew point:-70 °C	

34 - Pilot Air Connections Triplex

((EFFICIENCY:HE , EFFICIENCY:S) + PRES DP:MIN20 , EFFICIENCY:S + PRES DP:MIN40) + (MODEL:CD195_17 , MODEL:CD260_17) ,
 ((MODEL:CD110_17 , MODEL:CD130_17) + PRES DP:MIN70 , (MODEL:CD165_17 , MODEL:CD195_17) + PRES DP:MIN40) + EFFICIENCY:HE



34 - Pilot Air Connections Triplex

((EFFICIENCY:HE , EFFICIENCY:S) + PRES DP:MIN20 , EFFICIENCY:S + PRES DP:MIN40) + (MODEL:CD195_17 , MODEL:CD260_17) ,
 ((MODEL:CD110_17 , MODEL:CD130_17) + PRES DP:MIN70 , (MODEL:CD165_17 , MODEL:CD195_17) + PRES DP:MIN40) + EFFICIENCY:HE

Ref	Part Number	Qty	Name	Validity
1010	0070 6002 04	AR	PLASTIC TUBE	(08/05/2017 - ...)
1020	0583 8140 83	1	TEE UNION	(08/05/2017 - 19/01/2018)
1020	0583 8140 80	1	TEE UNION	(20/01/2018 - ...)
1030	0583 8120 73	3	ELBOW	(08/05/2017 - ...)
1040	0686 3718 14	9	PLUG G 1/8 A	(08/05/2017 - ...)
1070	0583 8140 67	4	PIPE FITTING	(15/04/2017 - 07/05/2017) ((MODEL:CD110_17 , MODEL:CD130_17) + PRES DP:MIN70 , MODEL:CD165_17 + PRES DP:MIN40) + EFFICIENCY:HE , (PRES DP:MIN20 , PRES DP:MIN40) + MODEL:CD195_17 , MODEL:CD260_17 + PRES DP:MIN20 (08/05/2017 - ...)

Legend:

EFFICIENCY:HE - Efficiency:High efficiency

MODEL:CD130_17 - Model:CD 130

MODEL:CD260_17 - Model:CD 260

PRES DP:MIN70 - Lowest achievable pressure dew point:-70 °C

EFFICIENCY:S - Efficiency:Standard efficiency

MODEL:CD165_17 - Model:CD 165

PRES DP:MIN20 - Lowest achievable pressure dew point:-20 °C

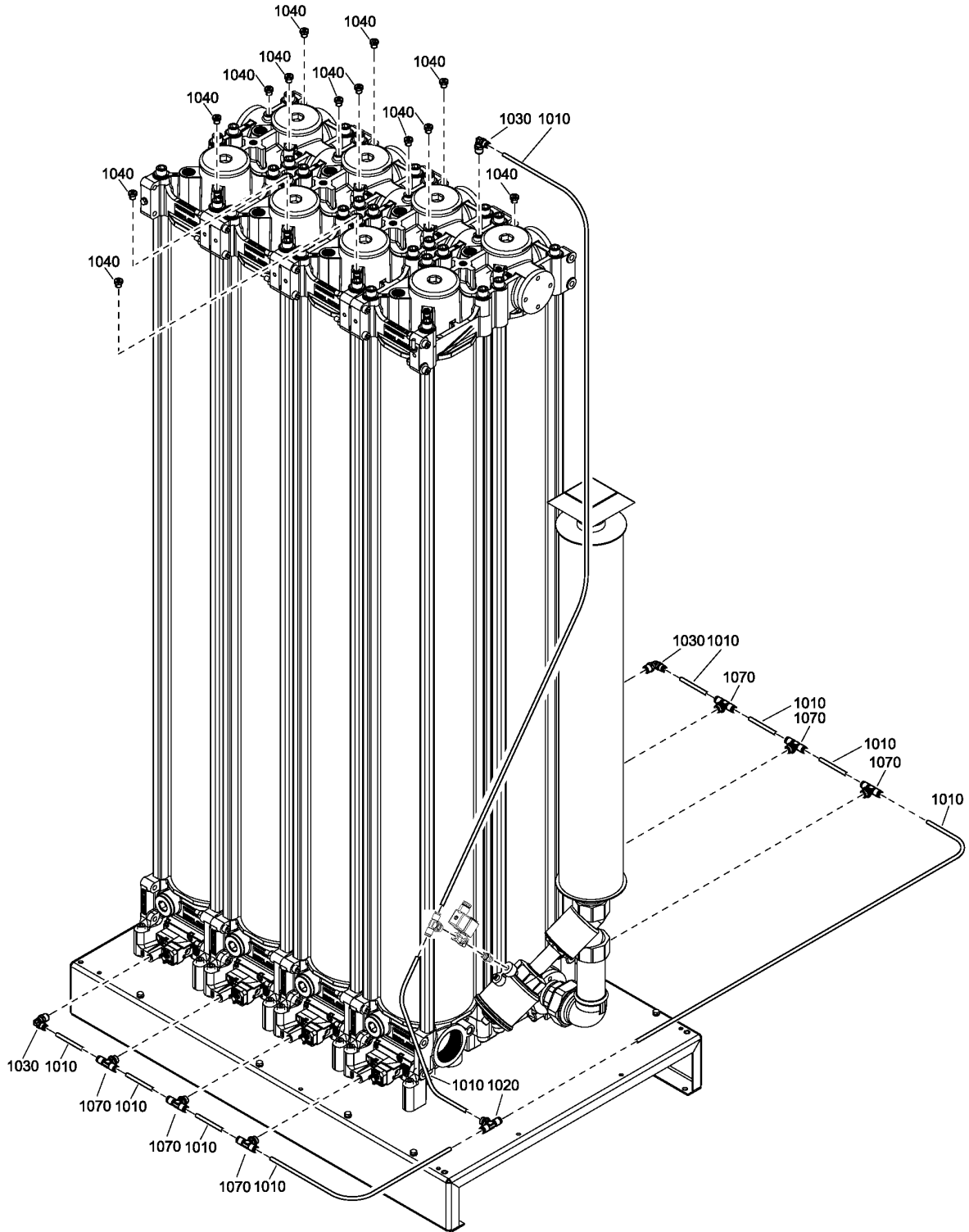
MODEL:CD110_17 - Model:CD 110

MODEL:CD195_17 - Model:CD 195

PRES DP:MIN40 - Lowest achievable pressure dew point:-40 °C

35 - Pilot Air Connections Quadruplex

((MODEL:CD165_17 , MODEL:CD195_17) + PRES DP:MIN70 , MODEL:CD260_17 + PRES DP:MIN40) + EFFICIENCY:HE



35 - Pilot Air Connections Quadruplex

((MODEL:CD165_17 , MODEL:CD195_17) + PRES DP:MIN70 , MODEL:CD260_17 + PRES DP:MIN40) + EFFICIENCY:HE

Ref	Part Number	Qty	Name	Validity
1010	0070 6002 04	AR	PLASTIC TUBE 4X6	(08/05/2017 - ...)
1020	0583 8140 83	1	TEE UNION	(08/05/2017 - 19/01/2018)
1020	0583 8140 80	1	TEE UNION	(20/01/2018 - ...)
1030	0583 8120 73	3	ELBOW	(08/05/2017 - ...)
1040	0686 3718 14	13	PLUG G 1/8 A	(08/05/2017 - ...)
1070	0583 8140 67	6	PIPE FITTING	(15/04/2017 - ...)

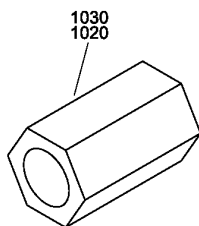
Legend:

EFFICIENCY:HE - Efficiency:High efficiency
MODEL:CD260_17 - Model:CD 260

MODEL:CD165_17 - Model:CD 165
PRES DP:MIN40 - Lowest achievable pressure dew point:-40 °C

MODEL:CD195_17 - Model:CD 195

PRES DP:MIN70 - Lowest achievable pressure dew point:-70 °C



36 - Loose - Nozzles Standard Efficiency

(PRES DP:MIN20 , PRES DP:MIN40) + EFFICIENCY:S



Ref	Part Number	Qty	Name	Validity
1020	1629 2010 33	1	NOZZLE	(13/02/2017 - 26/07/2017) (MODEL:CD110_17 , MODEL:CD55_17) + PRES DP:MIN40 (27/07/2017 - ...) MODEL:CD55_17 + PRES DP:MIN40
1020	1629 2010 43	1	NOZZLE	(13/02/2017 - 26/07/2017) (MODEL:CD165_17 , MODEL:CD260_17) + PRES DP:MIN40 (27/07/2017 - ...) (PRES DP:MIN20 , PRES DP:MIN40) + MODEL:CD260_17 , MODEL:CD90_17 + PRES DP:MIN20
1020	1629 2010 26	1	NOZZLE	(08/02/2017 - 26/07/2017) (MODEL:CD45_17 , MODEL:CD90_17) + PRES DP:MIN20 (27/07/2017 - ...) MODEL:CD45_17 + PRES DP:MIN20
1020	1629 2010 21	1	NOZZLE	(08/02/2017 - ...) MODEL:CD35_17 + PRES DP:MIN20
1020	1629 2010 15	1	NOZZLE	(27/07/2017 - ...) MODEL:CD25_17 + PRES DP:MIN20
1020	1629 2010 31	1	NOZZLE	(27/07/2017 - ...) (MODEL:CD110_17 , MODEL:CD55_17) + PRES DP:MIN20
1020	1629 2010 35	1	NOZZLE	(27/07/2017 - ...) (MODEL:CD130_17 , MODEL:CD195_17 , MODEL:CD65_17) + PRES DP:MIN20
1020	1629 2010 42	1	NOZZLE	(27/07/2017 - ...) MODEL:CD165_17
1020	1629 2010 17	1	NOZZLE	(27/07/2017 - ...) MODEL:CD25_17 + PRES DP:MIN40
1020	1629 2010 23	1	NOZZLE	(27/07/2017 - ...) MODEL:CD35_17 + PRES DP:MIN40
1020	1629 2010 28	1	NOZZLE	(27/07/2017 - ...) (MODEL:CD45_17 , MODEL:CD90_17) + PRES DP:MIN40
1020	1629 2010 36	1	NOZZLE	(27/07/2017 - ...) (MODEL:CD130_17 , MODEL:CD195_17 , MODEL:CD65_17) + PRES DP:MIN40
1020	1629 2010 32	1	NOZZLE	(27/07/2017 - ...) MODEL:CD110_17 + PRES DP:MIN40
1030	1629 2010 23	1	NOZZLE	(08/02/2017 - 26/07/2017) MODEL:CD260_17 + PRES DP:MIN20 (27/07/2017 - ...) MODEL:CD165_17 + PRES DP:MIN20
1030	1629 2010 15	1	NOZZLE	(13/02/2017 - 26/07/2017) (MODEL:CD45_17 , MODEL:CD90_17) + PRES DP:MIN40 (27/07/2017 - ...) MODEL:CD45_17 + PRES DP:MIN40
1030	1629 2010 25	1	NOZZLE	(13/02/2017 - 26/07/2017) MODEL:CD165_17 + PRES DP:MIN40 (27/07/2017 - ...) MODEL:CD260_17 + PRES DP:MIN40 , MODEL:CD90_17 + PRES DP:MIN20
1030	1629 2010 16	1	NOZZLE	(08/02/2017 - ...) (MODEL:CD110_17 , MODEL:CD55_17) + PRES DP:MIN20
1030	1629 2010 13	1	NOZZLE	(08/02/2017 - 26/07/2017) (MODEL:CD45_17 , MODEL:CD90_17) + PRES DP:MIN20 (27/07/2017 - ...) MODEL:CD45_17 + PRES DP:MIN20
1030	1629 2010 10	1	NOZZLE	(08/02/2017 - ...) MODEL:CD35_17 + PRES DP:MIN20
1030	1629 2010 06	1	NOZZLE	(08/02/2017 - ...) MODEL:CD25_17 + PRES DP:MIN20
1030	1629 2010 19	1	NOZZLE	(27/07/2017 - ...) (MODEL:CD130_17 , MODEL:CD195_17 , MODEL:CD65_17) + PRES DP:MIN20
1030	1629 2010 24	1	NOZZLE	(27/07/2017 - ...) MODEL:CD165_17 + PRES DP:MIN40 , MODEL:CD260_17 + PRES DP:MIN20
1030	1629 2010 07	1	NOZZLE	(27/07/2017 - ...) MODEL:CD25_17 + PRES DP:MIN40
1030	1629 2010 11	1	NOZZLE	(27/07/2017 - ...) MODEL:CD35_17 + PRES DP:MIN40
1030	1629 2010 17	1	NOZZLE	(27/07/2017 - ...) (MODEL:CD110_17 , MODEL:CD55_17) + PRES DP:MIN40
1030	1629 2010 20	1	NOZZLE	(27/07/2017 - ...) (MODEL:CD130_17 , MODEL:CD195_17 , MODEL:CD65_17) + PRES DP:MIN40
1030	1629 2010 14	1	NOZZLE	(27/07/2017 - ...) MODEL:CD90_17 + PRES DP:MIN40

Legend:

EFFICIENCY:S - Efficiency:Standard efficiency

MODEL:CD165_17 - Model:CD 165

MODEL:CD260_17 - Model:CD 260

MODEL:CD55_17 - Model:CD 55

PRES DP:MIN20 - Lowest achievable pressure dew point:-20 °C

MODEL:CD110_17 - Model:CD 110

MODEL:CD195_17 - Model:CD 195

MODEL:CD35_17 - Model:CD 35

MODEL:CD65_17 - Model:CD 65

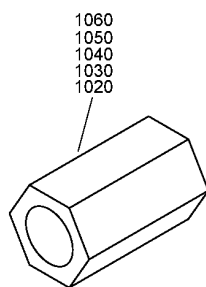
PRES DP:MIN40 - Lowest achievable pressure dew point:-40 °C

MODEL:CD130_17 - Model:CD 130

MODEL:CD25_17 - Model:CD 25

MODEL:CD45_17 - Model:CD 45

MODEL:CD90_17 - Model:CD 90



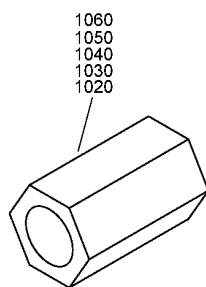
Ref	Part Number	Qty	Name	Validity
1020	1629 2010 26	1	NOZZLE	(08/02/2017 - 26/07/2017) (MODEL:CD45_17, MODEL:CD90_17) + PRES DP:MIN40 (27/07/2017 - ...) MODEL:CD65_17 + PRES DP:MIN70
1020	1629 2010 34	1	NOZZLE	(08/02/2017 - 26/07/2017) MODEL:CD65_17 + PRES DP:MIN40 (27/07/2017 - ...) (MODEL:CD195_17, MODEL:CD260_17) + PRES DP:MIN40
1020	1629 2010 41	1	NOZZLE	(08/02/2017 - 12/02/2017) (PRES DP:MIN20, PRES DP:MIN40) + MODEL:CD165_17 (13/02/2017 - 26/07/2017) MODEL:CD165_17 (27/07/2017 - ...) MODEL:CD90_17 + PRES DP:MIN20
1020	1629 2010 29	1	NOZZLE	(08/02/2017 - 12/02/2017) MODEL:CD35_17 + PRES DP:MIN20 (13/02/2017 - 26/07/2017) (PRES DP:MIN20, PRES DP:MIN70) + MODEL:CD35_17 (27/07/2017 - ...) (MODEL:CD110_17, MODEL:CD55_17) + (PRES DP:MIN20, PRES DP:MIN40), MODEL:CD110_17 + PRES DP:MIN70, MODEL:CD165_17 + PRES DP:MIN40
1020	1629 2010 40	1	NOZZLE	(08/02/2017 - 12/02/2017) (MODEL:CD110_17, MODEL:CD55_17) + PRES DP:MIN20 (13/02/2017 - 26/07/2017) (MODEL:CD110_17, MODEL:CD55_17) + (PRES DP:MIN20, PRES DP:MIN70) (27/07/2017 - ...) MODEL:CD260_17 + PRES DP:MIN20 (27/07/2017 - ...) (PRES DP:MIN20, PRES DP:MIN40) + MODEL:CD25_17
1020	1629 2010 15	1	NOZZLE	(27/07/2017 - ...) MODEL:CD25_17 + PRES DP:MIN70, MODEL:CD35_17 + PRES DP:MIN40
1020	1629 2010 21	1	NOZZLE	(27/07/2017 - ...) (PRES DP:MIN20, PRES DP:MIN40) + MODEL:CD45_17, MODEL:CD90_17 + PRES DP:MIN40
1020	1629 2010 25	1	NOZZLE	(27/07/2017 - ...) (MODEL:CD130_17, MODEL:CD195_17, MODEL:CD65_17) + PRES DP:MIN20, MODEL:CD165_17 + PRES DP:MIN70, MODEL:CD65_17 + PRES DP:MIN40
1020	1629 2010 32	1	NOZZLE	(27/07/2017 - ...) (MODEL:CD130_17, MODEL:CD45_17, MODEL:CD90_17) + PRES DP:MIN70, MODEL:CD130_17 + PRES DP:MIN40
1020	1629 2010 33	1	NOZZLE	(27/07/2017 - ...) MODEL:CD35_17 + PRES DP:MIN20
1020	1629 2010 20	1	NOZZLE	(27/07/2017 - ...) MODEL:CD165_17 + PRES DP:MIN20
1020	1629 2010 38	1	NOZZLE	(27/07/2017 - ...) MODEL:CD35_17 + PRES DP:MIN70
1020	1629 2010 28	1	NOZZLE	(27/07/2017 - ...) MODEL:CD55_17 + PRES DP:MIN70
1020	1629 2010 23	1	NOZZLE	(27/07/2017 - ...) MODEL:CD195_17 + PRES DP:MIN70
1020	1629 2010 37	1	NOZZLE	(08/02/2017 - 26/07/2017) MODEL:CD25_17 + PRES DP:MIN40, MODEL:CD260_17 + PRES DP:MIN20 (27/07/2017 - ...) MODEL:CD25_17 + PRES DP:MIN40
1030	1629 2010 12	1	NOZZLE	(08/02/2017 - 26/07/2017) MODEL:CD35_17 + PRES DP:MIN40 (27/07/2017 - ...) MODEL:CD25_17 + PRES DP:MIN70
1030	1629 2010 17	1	NOZZLE	(08/02/2017 - 26/07/2017) MODEL:CD35_17 + PRES DP:MIN40 (27/07/2017 - ...) MODEL:CD25_17 + PRES DP:MIN70
1030	1629 2010 28	1	NOZZLE	(08/02/2017 - 26/07/2017) MODEL:CD65_17 + PRES DP:MIN40 (27/07/2017 - ...) (MODEL:CD130_17, MODEL:CD45_17, MODEL:CD90_17) + PRES DP:MIN70, (MODEL:CD195_17, MODEL:CD260_17) + PRES DP:MIN40
1030	1629 2010 34	1	NOZZLE	(08/02/2017 - 12/02/2017) (PRES DP:MIN20, PRES DP:MIN40) + MODEL:CD165_17 (13/02/2017 - 26/07/2017) MODEL:CD165_17 (27/07/2017 - ...) MODEL:CD90_17 + PRES DP:MIN20
1030	1629 2010 18	1	NOZZLE	(08/02/2017 - 12/02/2017) MODEL:CD25_17 + PRES DP:MIN20 (13/02/2017 - 26/07/2017) (PRES DP:MIN20, PRES DP:MIN70) + MODEL:CD25_17 (27/07/2017 - ...) MODEL:CD55_17 + PRES DP:MIN70
1030	1629 2010 24	1	NOZZLE	(08/02/2017 - 12/02/2017) MODEL:CD35_17 + PRES DP:MIN20 (13/02/2017 - 26/07/2017) (PRES DP:MIN20, PRES DP:MIN70) + MODEL:CD35_17 (27/07/2017 - ...) (MODEL:CD110_17, MODEL:CD165_17) + PRES DP:MIN40
1030	1629 2010 33	1	NOZZLE	(08/02/2017 - 12/02/2017) (MODEL:CD110_17, MODEL:CD55_17) + PRES DP:MIN20 (13/02/2017 - 26/07/2017) (MODEL:CD110_17, MODEL:CD55_17) + (PRES DP:MIN20, PRES DP:MIN70) (27/07/2017 - ...) MODEL:CD260_17 + PRES DP:MIN20
1030	1629 2010 16	1	NOZZLE	(27/07/2017 - ...) (PRES DP:MIN20, PRES DP:MIN40) + MODEL:CD35_17
1030	1629 2010 20	1	NOZZLE	(27/07/2017 - ...) (PRES DP:MIN20, PRES DP:MIN40) + MODEL:CD45_17, MODEL:CD90_17 + PRES DP:MIN40

Legend:

EFFICIENCY:HE - Efficiency:High efficiency
 MODEL:CD165_17 - Model:CD 165
 MODEL:CD260_17 - Model:CD 260
 MODEL:CD55_17 - Model:CD 55
 PRES DP:MIN20 - Lowest achievable pressure dew point:-20 °C

MODEL:CD110_17 - Model:CD 110
 MODEL:CD195_17 - Model:CD 195
 MODEL:CD35_17 - Model:CD 35
 MODEL:CD65_17 - Model:CD 65
 PRES DP:MIN40 - Lowest achievable pressure dew point:-40 °C

MODEL:CD130_17 - Model:CD 130
 MODEL:CD25_17 - Model:CD 25
 MODEL:CD45_17 - Model:CD 45
 MODEL:CD90_17 - Model:CD 90
 PRES DP:MIN70 - Lowest achievable pressure dew point:-70 °C



37 - Loose - Nozzles High Efficiency

EFFICIENCY:HE



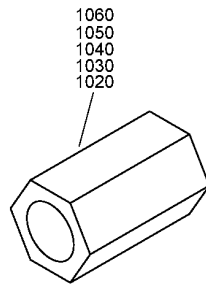
Ref	Part Number	Qty	Name	Validity
1030	1629 2010 23	1	NOZZLE	(27/07/2017 - ...) (PRES DP:MIN20 , PRES DP:MIN40) + MODEL:CD55_17 , (PRES DP:MIN20 , PRES DP:MIN70) + MODEL:CD110_17 , MODEL:CD35_17 + PRES DP:MIN70
1030	1629 2010 27	1	NOZZLE	(27/07/2017 - ...) (MODEL:CD130_17 , MODEL:CD65_17) + (PRES DP:MIN20 , PRES DP:MIN40) , MODEL:CD165_17 + PRES DP:MIN70 , MODEL:CD195_17 + PRES DP:MIN20
1030	1629 2010 11	1	NOZZLE	(27/07/2017 - ...) MODEL:CD25_17 + PRES DP:MIN20
1030	1629 2010 32	1	NOZZLE	(27/07/2017 - ...) MODEL:CD165_17 + PRES DP:MIN20
1030	1629 2010 21	1	NOZZLE	(27/07/2017 - ...) MODEL:CD65_17 + PRES DP:MIN70
1030	1629 2010 31	1	NOZZLE	(27/07/2017 - ...) MODEL:CD195_17 + PRES DP:MIN70
1040	1629 2010 12	1	NOZZLE	(08/02/2017 - 12/02/2017) MODEL:CD25_17 + PRES DP:MIN20 , MODEL:CD35_17 + PRES DP:MIN40 (13/02/2017 - 26/07/2017) (PRES DP:MIN20 , PRES DP:MIN70) + MODEL:CD25_17 , MODEL:CD35_17 + PRES DP:MIN40 (27/07/2017 - ...) MODEL:CD25_17 + PRES DP:MIN70
1040	1629 2010 15	1	NOZZLE	(08/02/2017 - 26/07/2017) (MODEL:CD45_17 , MODEL:CD90_17) + PRES DP:MIN40 (27/07/2017 - ...) (MODEL:CD45_17 , MODEL:CD90_17) + PRES DP:MIN40 , MODEL:CD65_17 + PRES DP:MIN70
1040	1629 2010 18	1	NOZZLE	(08/02/2017 - 26/07/2017) (MODEL:CD110_17 , MODEL:CD55_17) + PRES DP:MIN40 (27/07/2017 - ...) (MODEL:CD110_17 , MODEL:CD165_17) + PRES DP:MIN40
1040	1629 2010 21	1	NOZZLE	(08/02/2017 - 12/02/2017) (MODEL:CD130_17 , MODEL:CD195_17 , MODEL:CD65_17) + PRES DP:MIN40 , (MODEL:CD45_17 , MODEL:CD90_17) + PRES DP:MIN20 (13/02/2017 - 26/07/2017) (MODEL:CD130_17 , MODEL:CD195_17 , MODEL:CD65_17) + PRES DP:MIN40 , (MODEL:CD45_17 , MODEL:CD90_17) + (PRES DP:MIN20 , PRES DP:MIN70) (27/07/2017 - ...) (MODEL:CD195_17 , MODEL:CD260_17) + PRES DP:MIN40
1040	1629 2010 26	1	NOZZLE	(08/02/2017 - 12/02/2017) (PRES DP:MIN20 , PRES DP:MIN40) + MODEL:CD165_17 (13/02/2017 - 26/07/2017) MODEL:CD165_17 (27/07/2017 - ...) MODEL:CD90_17 + PRES DP:MIN20
1040	1629 2010 17	1	NOZZLE	(08/02/2017 - 12/02/2017) MODEL:CD35_17 + PRES DP:MIN20 (13/02/2017 - 26/07/2017) (PRES DP:MIN20 , PRES DP:MIN70) + MODEL:CD35_17 (27/07/2017 - ...) (PRES DP:MIN20 , PRES DP:MIN40) + MODEL:CD55_17 , (PRES DP:MIN20 , PRES DP:MIN70) + MODEL:CD110_17
1040	1629 2010 25	1	NOZZLE	(08/02/2017 - 12/02/2017) (MODEL:CD110_17 , MODEL:CD55_17) + PRES DP:MIN20 (13/02/2017 - 26/07/2017) (MODEL:CD110_17 , MODEL:CD55_17) + (PRES DP:MIN20 , PRES DP:MIN70) (27/07/2017 - ...) MODEL:CD260_17 + PRES DP:MIN20
1040	1629 2010 07	1	NOZZLE	(27/07/2017 - ...) (PRES DP:MIN20 , PRES DP:MIN40) + MODEL:CD25_17
1040	1629 2010 11	1	NOZZLE	(27/07/2017 - ...) (PRES DP:MIN20 , PRES DP:MIN40) + MODEL:CD35_17
1040	1629 2010 20	1	NOZZLE	(27/07/2017 - ...) (MODEL:CD130_17 , MODEL:CD165_17 , MODEL:CD45_17 , MODEL:CD90_17) + PRES DP:MIN70 , (MODEL:CD130_17 , MODEL:CD65_17) + (PRES DP:MIN20 , PRES DP:MIN40) , MODEL:CD195_17 + PRES DP:MIN20
1040	1629 2010 14	1	NOZZLE	(27/07/2017 - ...) MODEL:CD45_17 + PRES DP:MIN20
1040	1629 2010 24	1	NOZZLE	(27/07/2017 - ...) MODEL:CD165_17 + PRES DP:MIN20
1040	1629 2010 16	1	NOZZLE	(27/07/2017 - ...) MODEL:CD35_17 + PRES DP:MIN70
1040	1629 2010 13	1	NOZZLE	(27/07/2017 - ...) MODEL:CD55_17 + PRES DP:MIN70
1040	1629 2010 23	1	NOZZLE	(27/07/2017 - ...) MODEL:CD195_17 + PRES DP:MIN70
1050	1629 2010 06	1	NOZZLE	(08/02/2017 - 26/07/2017) MODEL:CD25_17 + PRES DP:MIN40 , MODEL:CD260_17 + PRES DP:MIN20 (27/07/2017 - ...) MODEL:CD25_17 + PRES DP:MIN40
1050	1629 2010 10	1	NOZZLE	(08/02/2017 - 26/07/2017) MODEL:CD35_17 + PRES DP:MIN40 (27/07/2017 - ...) MODEL:CD25_17 + PRES DP:MIN70
1050	1629 2010 13	1	NOZZLE	(08/02/2017 - 26/07/2017) (MODEL:CD45_17 , MODEL:CD90_17) + PRES DP:MIN40 (27/07/2017 - ...) MODEL:CD65_17 + PRES DP:MIN70

Legend:

EFFICIENCY:HE - Efficiency:High efficiency
 MODEL:CD165_17 - Model:CD 165
 MODEL:CD260_17 - Model:CD 260
 MODEL:CD55_17 - Model:CD 55
 PRES DP:MIN20 - Lowest achievable pressure dew point:-20 °C

MODEL:CD110_17 - Model:CD 110
 MODEL:CD195_17 - Model:CD 195
 MODEL:CD35_17 - Model:CD 35
 MODEL:CD65_17 - Model:CD 65
 PRES DP:MIN40 - Lowest achievable pressure dew point:-40 °C

MODEL:CD130_17 - Model:CD 130
 MODEL:CD25_17 - Model:CD 25
 MODEL:CD45_17 - Model:CD 45
 MODEL:CD90_17 - Model:CD 90
 PRES DP:MIN70 - Lowest achievable pressure dew point:-70 °C



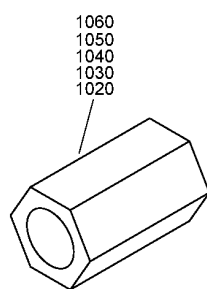
Ref	Part Number	Qty	Name	Validity
1050	1629 2010 18	1	NOZZLE	(08/02/2017 - 26/07/2017) MODEL:CD65_17 + PRES DP:MIN40 (27/07/2017 - ...) (MODEL:CD130_17, MODEL:CD195_17, MODEL:CD260_17) + PRES DP:MIN40, (MODEL:CD130_17, MODEL:CD45_17, MODEL:CD90_17) + PRES DP:MIN70
1050	1629 2010 23	1	NOZZLE	(08/02/2017 - 12/02/2017) (PRES DP:MIN20, PRES DP:MIN40) + MODEL:CD165_17 (13/02/2017 - 26/07/2017) MODEL:CD165_17 (27/07/2017 - ...) MODEL:CD90_17 + PRES DP:MIN20
1050	1629 2010 11	1	NOZZLE	(08/02/2017 - 12/02/2017) MODEL:CD25_17 + PRES DP:MIN20 (13/02/2017 - 26/07/2017) (PRES DP:MIN20, PRES DP:MIN70) + MODEL:CD25_17 (27/07/2017 - ...) MODEL:CD55_17 + PRES DP:MIN70
1050	1629 2010 15	1	NOZZLE	(08/02/2017 - 12/02/2017) MODEL:CD35_17 + PRES DP:MIN20 (13/02/2017 - 26/07/2017) (PRES DP:MIN20, PRES DP:MIN70) + MODEL:CD35_17 (27/07/2017 - ...) (MODEL:CD110_17, MODEL:CD55_17) + (PRES DP:MIN20, PRES DP:MIN40), MODEL:CD110_17 + PRES DP:MIN70, MODEL:CD165_17 + PRES DP:MIN40
1050	1629 2010 22	1	NOZZLE	(08/02/2017 - 12/02/2017) (MODEL:CD110_17, MODEL:CD55_17) + PRES DP:MIN20 (13/02/2017 - 26/07/2017) (MODEL:CD110_17, MODEL:CD55_17) + (PRES DP:MIN20, PRES DP:MIN70) (27/07/2017 - ...) MODEL:CD260_17 + PRES DP:MIN20 (27/07/2017 - ...) (PRES DP:MIN20, PRES DP:MIN40) + MODEL:CD35_17
1050	1629 2010 09	1	NOZZLE	(27/07/2017 - ...) (PRES DP:MIN20, PRES DP:MIN40) + MODEL:CD45_17, MODEL:CD90_17 + PRES DP:MIN40
1050	1629 2010 12	1	NOZZLE	(27/07/2017 - ...) (MODEL:CD130_17, MODEL:CD195_17, MODEL:CD65_17) + PRES DP:MIN20, MODEL:CD165_17 + PRES DP:MIN70, MODEL:CD65_17 + PRES DP:MIN40
1050	1629 2010 17	1	NOZZLE	(27/07/2017 - ...) MODEL:CD25_17 + PRES DP:MIN20
1050	1629 2010 05	1	NOZZLE	(27/07/2017 - ...) MODEL:CD165_17 + PRES DP:MIN20, MODEL:CD195_17 + PRES DP:MIN70
1050	1629 2010 21	1	NOZZLE	(27/07/2017 - ...) MODEL:CD35_17 + PRES DP:MIN70
1050	1629 2010 14	1	NOZZLE	(27/07/2017 - ...) MODEL:CD35_17 + PRES DP:MIN70
1060	1629 2010 09	1	NOZZLE	(08/02/2017 - 12/02/2017) MODEL:CD25_17 + PRES DP:MIN20, MODEL:CD35_17 + PRES DP:MIN40 (13/02/2017 - 26/07/2017) (PRES DP:MIN20, PRES DP:MIN70) + MODEL:CD25_17, MODEL:CD35_17 + PRES DP:MIN40 (27/07/2017 - ...) (PRES DP:MIN20, PRES DP:MIN40) + MODEL:CD45_17, MODEL:CD90_17 + PRES DP:MIN40
1060	1629 2010 12	1	NOZZLE	(08/02/2017 - 26/07/2017) (MODEL:CD45_17, MODEL:CD90_17) + PRES DP:MIN40 (27/07/2017 - ...) (MODEL:CD110_17, MODEL:CD55_17) + (PRES DP:MIN20, PRES DP:MIN40), MODEL:CD110_17 + PRES DP:MIN70, MODEL:CD165_17 + PRES DP:MIN40
1060	1629 2010 14	1	NOZZLE	(08/02/2017 - 26/07/2017) (MODEL:CD110_17, MODEL:CD55_17) + PRES DP:MIN40 (27/07/2017 - ...) (MODEL:CD130_17, MODEL:CD165_17, MODEL:CD45_17, MODEL:CD90_17) + PRES DP:MIN70, (MODEL:CD130_17, MODEL:CD65_17) + (PRES DP:MIN20, PRES DP:MIN40), MODEL:CD195_17 + PRES DP:MIN20
1060	1629 2010 17	1	NOZZLE	(08/02/2017 - 12/02/2017) (MODEL:CD130_17, MODEL:CD195_17) + PRES DP:MIN40, (MODEL:CD45_17, MODEL:CD90_17) + PRES DP:MIN20 (13/02/2017 - 26/07/2017) (MODEL:CD130_17, MODEL:CD195_17) + PRES DP:MIN40, (MODEL:CD45_17, MODEL:CD90_17) + (PRES DP:MIN20, PRES DP:MIN70) (27/07/2017 - ...) MODEL:CD165_17 + PRES DP:MIN20, MODEL:CD195_17 + PRES DP:MIN70 (27/07/2017 - ...) MODEL:CD25_17 + PRES DP:MIN40
1060	1629 2010 04	1	NOZZLE	(27/07/2017 - ...) MODEL:CD25_17 + PRES DP:MIN70, MODEL:CD35_17 + PRES DP:MIN40
1060	1629 2010 07	1	NOZZLE	(27/07/2017 - ...) (MODEL:CD195_17, MODEL:CD260_17) + PRES DP:MIN40
1060	1629 2010 15	1	NOZZLE	(27/07/2017 - ...) MODEL:CD25_17 + PRES DP:MIN20
1060	1629 2010 03	1	NOZZLE	(27/07/2017 - ...) MODEL:CD35_17 + PRES DP:MIN20
1060	1629 2010 06	1	NOZZLE	(27/07/2017 - ...) MODEL:CD90_17 + PRES DP:MIN20
1060	1629 2010 19	1	NOZZLE	(27/07/2017 - ...) MODEL:CD260_17 + PRES DP:MIN20
1060	1629 2010 18	1	NOZZLE	(27/07/2017 - ...) MODEL:CD35_17 + PRES DP:MIN70
1060	1629 2010 11	1	NOZZLE	(27/07/2017 - ...) MODEL:CD35_17 + PRES DP:MIN70

Legend:

EFFICIENCY:HE - Efficiency:High efficiency
 MODEL:CD165_17 - Model:CD 165
 MODEL:CD260_17 - Model:CD 260
 MODEL:CD55_17 - Model:CD 55
 PRES DP:MIN20 - Lowest achievable pressure dew point:-20 °C

MODEL:CD110_17 - Model:CD 110
 MODEL:CD195_17 - Model:CD 195
 MODEL:CD35_17 - Model:CD 35
 MODEL:CD65_17 - Model:CD 65
 PRES DP:MIN40 - Lowest achievable pressure dew point:-40 °C

MODEL:CD130_17 - Model:CD 130
 MODEL:CD25_17 - Model:CD 25
 MODEL:CD45_17 - Model:CD 45
 MODEL:CD90_17 - Model:CD 90
 PRES DP:MIN70 - Lowest achievable pressure dew point:-70 °C



37 - Loose - Nozzles High Efficiency

EFFICIENCY:HE



Ref	Part Number	Qty	Name	Validity
1060	1629 2010 08	1	NOZZLE	(27/07/2017 - ...) MODEL:CD55_17 + PRES DP:MIN70
1060	1629 2010 10	1	NOZZLE	(27/07/2017 - ...) MODEL:CD65_17 + PRES DP:MIN70

Legend:

EFFICIENCY:HE - Efficiency:High efficiency

MODEL:CD165_17 - Model:CD 165

MODEL:CD260_17 - Model:CD 260

MODEL:CD55_17 - Model:CD 55

PRES DP:MIN20 - Lowest achievable pressure dew point:-20 °C

MODEL:CD110_17 - Model:CD 110

MODEL:CD195_17 - Model:CD 195

MODEL:CD35_17 - Model:CD 35

MODEL:CD65_17 - Model:CD 65

PRES DP:MIN40 - Lowest achievable pressure dew point:-40 °C

MODEL:CD130_17 - Model:CD 130

MODEL:CD25_17 - Model:CD 25

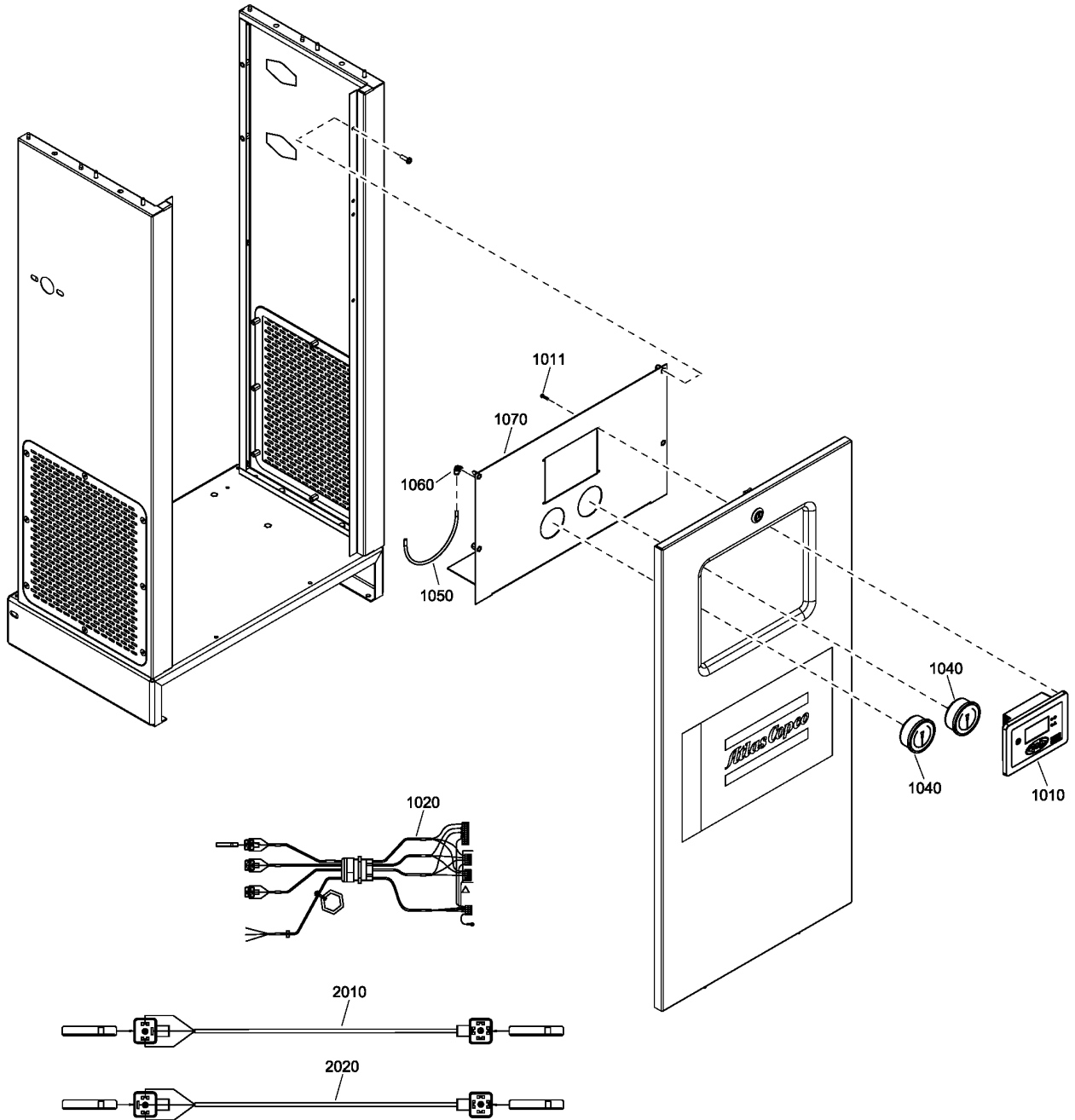
MODEL:CD45_17 - Model:CD 45

MODEL:CD90_17 - Model:CD 90

PRES DP:MIN70 - Lowest achievable pressure dew point:-70 °C

38 - Electrical Components

((EFFICIENCY:HE + PRES DP:MIN70 , PRES DP:MIN20 , PRES DP:MIN40) + (MODEL:CD110_17 , MODEL:CD130_17 , MODEL:CD165_17 , MODEL:CD195_17 , MODEL:CD25_17 , MODEL:CD35_17 , MODEL:CD45_17 , MODEL:CD55_17 , MODEL:CD65_17 , MODEL:CD90_17) , (PRES DP:MIN20 , PRES DP:MIN40) + MODEL:CD260_17) + BRAND:01ATLAS_CO



38 - Electrical Components

(EFFICIENCY:HE + PRES DP:MIN70 , PRES DP:MIN20 , PRES DP:MIN40) + (MODEL:CD110_17 , MODEL:CD130_17 , MODEL:CD165_17 , MODEL:CD195_17 , MODEL:CD25_17 , MODEL:CD35_17 , MODEL:CD45_17 , MODEL:CD55_17 , MODEL:CD65_17 , MODEL:CD90_17) , (PRES DP:MIN20 , PRES DP:MIN40) + MODEL:CD260_17) + BRAND:01ATLAS_CO

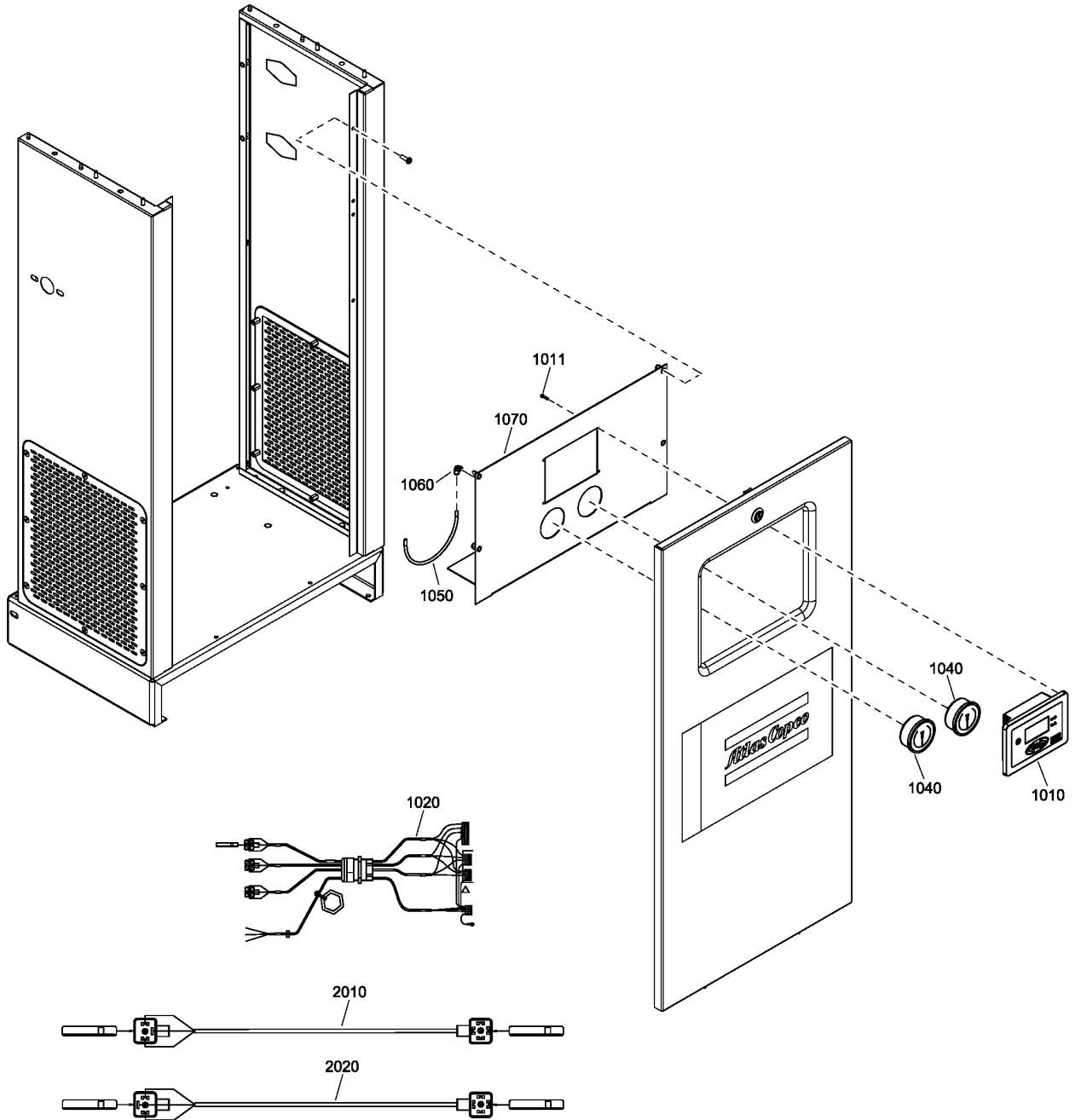
Ref	Part Number	Qty	Name	Validity
1010	1900 6012 00	1	CONTROLLER	(08/02/2017 - 12/02/2017) ((PRES DP:MIN20 , PRES DP:MIN40) + EFFICIENCY:HE , EFFICIENCY:S + PRES DP:MIN20) (13/02/2017 - ...)
1011	0160 6021 00	4	BOLT	(02/05/2017 - 27/05/2020) (28/05/2020 - 30/12/2032) ((MODEL:CD130_17 , MODEL:CD165_17 , MODEL:CD195_17 , MODEL:CD260_17) + EFFICIENCY:S , MODEL:CD110_17 , MODEL:CD25_17 , MODEL:CD35_17 , MODEL:CD45_17 , MODEL:CD55_17 , MODEL:CD65_17 , MODEL:CD90_17) + (PRES DP:MIN20 , PRES DP:MIN40) , ((MODEL:CD25_17 , MODEL:CD35_17 , MODEL:CD45_17 , MODEL:CD55_17 , MODEL:CD65_17) + PRES DP:MIN70 , MODEL:CD130_17 + PRES DP:MIN20) + EFFICIENCY:HE (31/12/2032 - ...) (PRES DP:MIN20 , PRES DP:MIN40) + EFFICIENCY:S
1020	1629 3079 00	1	WIRE HARNESS	(08/02/2017 - 12/02/2017) ((MODEL:CD165_17 , MODEL:CD195_17 , MODEL:CD260_17) + EFFICIENCY:S , MODEL:CD130_17 , MODEL:CD65_17 , MODEL:CD90_17) + PRES DP:MIN20 , (MODEL:CD110_17 , MODEL:CD55_17 , MODEL:CD65_17) + EFFICIENCY:HE + PRES DP:MIN40 (13/02/2017 - 26/06/2017) ((MODEL:CD110_17 , MODEL:CD55_17) + PRES DP:MIN40 , (MODEL:CD130_17 , MODEL:CD90_17) + PRES DP:MIN20 , (MODEL:CD35_17 , MODEL:CD45_17 , MODEL:CD65_17) + PRES DP:MIN70) + EFFICIENCY:HE , ((MODEL:CD130_17 , MODEL:CD165_17 , MODEL:CD195_17 , MODEL:CD260_17 , MODEL:CD65_17 , MODEL:CD90_17) + EFFICIENCY:S , EFFICIENCY:HE + MODEL:CD65_17) + (PRES DP:MIN20 , PRES DP:MIN40) (27/06/2017 - 30/12/2032) ((MODEL:CD110_17 , MODEL:CD55_17 , MODEL:CD65_17 , MODEL:CD90_17) + EFFICIENCY:HE , (MODEL:CD130_17 , MODEL:CD165_17 , MODEL:CD195_17 , MODEL:CD260_17 , MODEL:CD65_17 , MODEL:CD90_17) + EFFICIENCY:S) + (PRES DP:MIN20 , PRES DP:MIN40) , ((MODEL:CD25_17 , MODEL:CD35_17 , MODEL:CD45_17 , MODEL:CD65_17) + PRES DP:MIN70 , MODEL:CD130_17 + PRES DP:MIN20 , MODEL:CD45_17 + PRES DP:MIN40) + EFFICIENCY:HE , (MODEL:CD110_17 , MODEL:CD55_17) + EFFICIENCY:S + PRES DP:MIN40 (31/12/2032 - 30/12/2033) ((MODEL:CD130_17 , MODEL:CD165_17 , MODEL:CD195_17 , MODEL:CD260_17) + (PRES DP:MIN20 , PRES DP:MIN40) , MODEL:CD110_17 + PRES DP:MIN40) + EFFICIENCY:S
1020	1629 3076 00	1	WIRING	(08/02/2017 - 12/02/2017) ((MODEL:CD165_17 , MODEL:CD195_17 , MODEL:CD260_17) + (PRES DP:MIN20 , PRES DP:MIN40) , MODEL:CD130_17 + PRES DP:MIN40) + EFFICIENCY:HE (13/02/2017 - 27/05/2020) ((MODEL:CD110_17 , MODEL:CD130_17 , MODEL:CD90_17) + PRES DP:MIN70 , (PRES DP:MIN20 , PRES DP:MIN40) + MODEL:CD260_17 , MODEL:CD130_17 + PRES DP:MIN40 , MODEL:CD165_17 , MODEL:CD195_17) + EFFICIENCY:HE
1020	1629 3077 00	1	WIRING	(08/02/2017 - 12/02/2017) (EFFICIENCY:HE + PRES DP:MIN40 , PRES DP:MIN20) + (MODEL:CD25_17 , MODEL:CD35_17 , MODEL:CD45_17) , (MODEL:CD110_17 , MODEL:CD55_17) + PRES DP:MIN20 , EFFICIENCY:HE + MODEL:CD90_17 + PRES DP:MIN40 (13/02/2017 - 26/06/2017) ((MODEL:CD25_17 , MODEL:CD35_17 , MODEL:CD45_17 , MODEL:CD90_17) + PRES DP:MIN40 , (MODEL:CD25_17 , MODEL:CD55_17) + PRES DP:MIN70) + EFFICIENCY:HE , (EFFICIENCY:S + PRES DP:MIN40 , PRES DP:MIN20) + (MODEL:CD110_17 , MODEL:CD25_17 , MODEL:CD35_17 , MODEL:CD45_17 , MODEL:CD55_17) (27/06/2017 - 30/12/2032) ((MODEL:CD110_17 , MODEL:CD55_17) + EFFICIENCY:S , EFFICIENCY:HE + MODEL:CD45_17) + PRES DP:MIN20 , (EFFICIENCY:S + MODEL:CD45_17 , MODEL:CD25_17 , MODEL:CD35_17) + (PRES DP:MIN20 , PRES DP:MIN40) , EFFICIENCY:HE + MODEL:CD55_17 + PRES DP:MIN70
1020	1629 2141 43	1	WIRING	(28/05/2020 - ...) ((MODEL:CD110_17 , MODEL:CD130_17) + PRES DP:MIN70 , (MODEL:CD165_17 , MODEL:CD195_17) + PRES DP:MIN40 , (MODEL:CD195_17 , MODEL:CD260_17) + PRES DP:MIN20) + EFFICIENCY:HE

Legend:

BRAND:01ATLAS_CO - Brand:Atlas Copco	EFFICIENCY:HE - Efficiency:High efficiency	EFFICIENCY:S - Efficiency:Standard efficiency
MODEL:CD110_17 - Model:CD 110	MODEL:CD130_17 - Model:CD 130	MODEL:CD165_17 - Model:CD 165
MODEL:CD195_17 - Model:CD 195	MODEL:CD25_17 - Model:CD 25	MODEL:CD260_17 - Model:CD 260
MODEL:CD35_17 - Model:CD 35	MODEL:CD45_17 - Model:CD 45	MODEL:CD55_17 - Model:CD 55
MODEL:CD65_17 - Model:CD 65	MODEL:CD90_17 - Model:CD 90	PRES DP:MIN20 - Lowest achievable pressure dew point:-20 °C
PRES DP:MIN40 - Lowest achievable pressure dew point:-40 °C	PRES DP:MIN70 - Lowest achievable pressure dew point:-70 °C	

38 - Electrical Components

((EFFICIENCY:HE + PRES DP:MIN70 , PRES DP:MIN20 , PRES DP:MIN40) + (MODEL:CD110_17 , MODEL:CD130_17 , MODEL:CD165_17 , MODEL:CD195_17 , MODEL:CD25_17 , MODEL:CD35_17 , MODEL:CD45_17 , MODEL:CD55_17 , MODEL:CD65_17 , MODEL:CD90_17) , (PRES DP:MIN20 , PRES DP:MIN40) + MODEL:CD260_17) + BRAND:01ATLAS_CO



38 - Electrical Components

((EFFICIENCY:HE + PRES DP:MIN70 , PRES DP:MIN20 , PRES DP:MIN40) + (MODEL:CD110_17 , MODEL:CD130_17 , MODEL:CD165_17 , MODEL:CD195_17 , MODEL:CD25_17 , MODEL:CD35_17 , MODEL:CD45_17 , MODEL:CD55_17 , MODEL:CD65_17 , MODEL:CD90_17) , (PRES DP:MIN20 , PRES DP:MIN40) + MODEL:CD260_17) + BRAND:01ATLAS_CO

Ref	Part Number	Qty	Name	Validity
1020	1629 2141 44	1	WIRING	(28/05/2020 - ...) ((MODEL:CD165_17 , MODEL:CD195_17) + PRES DP:MIN70 , MODEL:CD260_17 + PRES DP:MIN40) + EFFICIENCY:HE
1020	1629 2141 41	1	WIRING	(28/05/2020 - ...) (MODEL:CD130_17 + PRES DP:MIN40 , MODEL:CD165_17 + PRES DP:MIN20 , MODEL:CD90_17 + PRES DP:MIN70) + EFFICIENCY:HE
1020	1629 3080 02	2	WIRE HARNESS	(06/12/2018 - 27/05/2020) ((MODEL:CD110_17 , MODEL:CD130_17) + PRES DP:MIN70 , (MODEL:CD165_17 , MODEL:CD195_17) + PRES DP:MIN40) + EFFICIENCY:HE , (EFFICIENCY:S + PRES DP:MIN40 , PRES DP:MIN20) + (MODEL:CD195_17 , MODEL:CD260_17)
1020	1629 3080 02	3	WIRE HARNESS	(28/05/2020 - 30/12/2033) (MODEL:CD195_17 , MODEL:CD260_17) + (PRES DP:MIN20 , PRES DP:MIN40) + EFFICIENCY:S
1020	1629 2141 38	1	WIRING	(31/12/2032 - ...) (EFFICIENCY:HE + MODEL:CD45_17 , EFFICIENCY:S + MODEL:CD55_17) + PRES DP:MIN20 , (EFFICIENCY:S + MODEL:CD45_17 , MODEL:CD25_17 , MODEL:CD35_17) + (PRES DP:MIN20 , PRES DP:MIN40)
1020	1629 2141 39	1	WIRING	(31/12/2032 - ...) ((MODEL:CD25_17 , MODEL:CD35_17 , MODEL:CD45_17) + PRES DP:MIN70 , MODEL:CD45_17 + PRES DP:MIN40 , MODEL:CD55_17 + PRES DP:MIN20) + EFFICIENCY:HE , (MODEL:CD55_17 , MODEL:CD65_17) + PRES DP:MIN40 , (MODEL:CD65_17 , MODEL:CD90_17) + PRES DP:MIN20
1020	1629 2141 40	1	WIRING	(31/12/2032 - 30/12/2033) ((MODEL:CD55_17 , MODEL:CD65_17) + PRES DP:MIN70 , MODEL:CD110_17 + PRES DP:MIN40 , MODEL:CD130_17 + PRES DP:MIN20) + EFFICIENCY:HE , MODEL:CD110_17 + PRES DP:MIN20 , MODEL:CD90_17 + PRES DP:MIN40
				(31/12/2033 - ...) (EFFICIENCY:S + MODEL:CD165_17 , MODEL:CD110_17) + (PRES DP:MIN20 , PRES DP:MIN40) , (EFFICIENCY:S + PRES DP:MIN40 , PRES DP:MIN20) + MODEL:CD130_17 , (MODEL:CD55_17 , MODEL:CD65_17) + EFFICIENCY:HE + PRES DP:MIN70 , MODEL:CD90_17 + PRES DP:MIN40
1020	1629 2141 42	1	WIRING	(31/12/2033 - ...) (MODEL:CD195_17 , MODEL:CD260_17) + (PRES DP:MIN20 , PRES DP:MIN40) + EFFICIENCY:S
	9827 2940 00	1	SERVICE DIAGRAM	(08/02/2017 - 12/02/2017) ((PRES DP:MIN20 , PRES DP:MIN40) + EFFICIENCY:HE , EFFICIENCY:S + PRES DP:MIN20)
				(13/02/2017 - ...)
1040	9090 0239 00	2	PRESSURE GAUGE	(08/02/2017 - 12/02/2017) ((PRES DP:MIN20 , PRES DP:MIN40) + EFFICIENCY:HE , EFFICIENCY:S + PRES DP:MIN20)
				(13/02/2017 - ...)
1050	0070-6002-38	AR	TUBE	(08/02/2017 - 12/02/2017) ((PRES DP:MIN20 , PRES DP:MIN40) + EFFICIENCY:HE , EFFICIENCY:S + PRES DP:MIN20)
				(13/02/2017 - 27/05/2020)
				(28/05/2020 - 30/12/2032) ((MODEL:CD130_17 , MODEL:CD165_17 , MODEL:CD195_17 , MODEL:CD260_17) + EFFICIENCY:S , MODEL:CD110_17 , MODEL:CD25_17 , MODEL:CD35_17 , MODEL:CD45_17 , MODEL:CD55_17 , MODEL:CD65_17 , MODEL:CD90_17) + (PRES DP:MIN20 , PRES DP:MIN40) , ((MODEL:CD25_17 , MODEL:CD35_17 , MODEL:CD45_17 , MODEL:CD55_17 , MODEL:CD65_17) + PRES DP:MIN70 , MODEL:CD130_17 + PRES DP:MIN20) + EFFICIENCY:HE
				(31/12/2032 - 30/12/2033) ((MODEL:CD130_17 , MODEL:CD165_17 , MODEL:CD195_17 , MODEL:CD260_17) + (PRES DP:MIN20 , PRES DP:MIN40) , MODEL:CD110_17 + PRES DP:MIN40) + EFFICIENCY:S

Substituted by: 0070 6002 43 - TUBE ID4 OD6 TRANSPARENT (quantity: 1)

Legend:

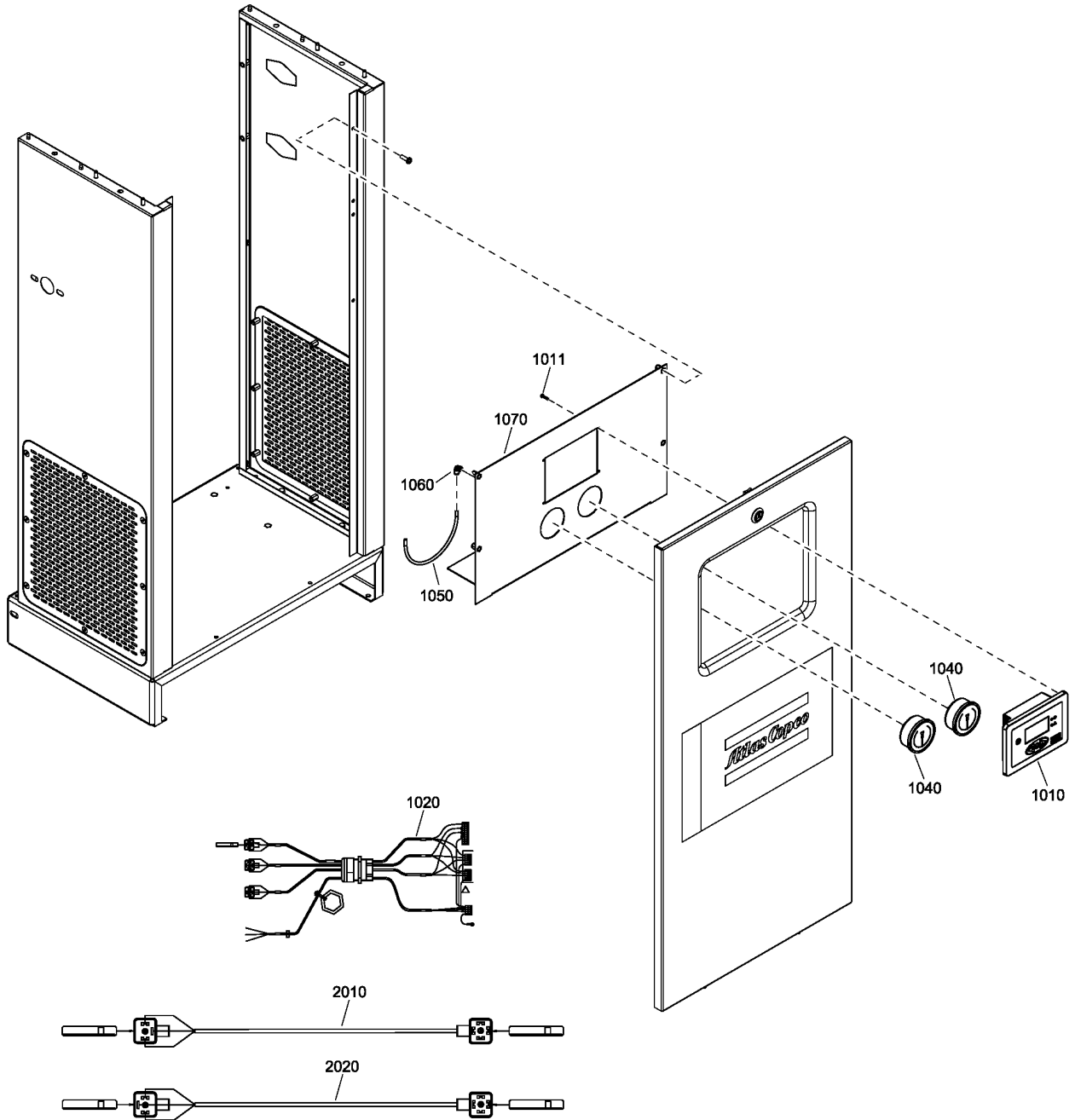
BRAND:01ATLAS_CO - Brand:Atlas Copco
 MODEL:CD110_17 - Model:CD 110
 MODEL:CD195_17 - Model:CD 195
 MODEL:CD35_17 - Model:CD 35
 MODEL:CD65_17 - Model:CD 65
 PRES DP:MIN40 - Lowest achievable pressure dew point:-40 °C

EFFICIENCY:HE - Efficiency:High efficiency
 MODEL:CD130_17 - Model:CD 130
 MODEL:CD25_17 - Model:CD 25
 MODEL:CD45_17 - Model:CD 45
 MODEL:CD90_17 - Model:CD 90
 PRES DP:MIN70 - Lowest achievable pressure dew point:-70 °C

EFFICIENCY:S - Efficiency:Standard efficiency
 MODEL:CD165_17 - Model:CD 165
 MODEL:CD260_17 - Model:CD 260
 MODEL:CD55_17 - Model:CD 55
 PRES DP:MIN20 - Lowest achievable pressure dew point:-20 °C

38 - Electrical Components

((EFFICIENCY:HE + PRES DP:MIN70 , PRES DP:MIN20 , PRES DP:MIN40) + (MODEL:CD110_17 , MODEL:CD130_17 , MODEL:CD165_17 , MODEL:CD195_17 , MODEL:CD25_17 , MODEL:CD35_17 , MODEL:CD45_17 , MODEL:CD55_17 , MODEL:CD65_17 , MODEL:CD90_17) , (PRES DP:MIN20 , PRES DP:MIN40) + MODEL:CD260_17) + BRAND:01ATLAS_CO



38 - Electrical Components



((EFFICIENCY:HE + PRES DP:MIN70 , PRES DP:MIN20 , PRES DP:MIN40) + (MODEL:CD110_17 , MODEL:CD130_17 , MODEL:CD165_17 , MODEL:CD195_17 , MODEL:CD25_17 , MODEL:CD35_17 , MODEL:CD45_17 , MODEL:CD55_17 , MODEL:CD65_17 , MODEL:CD90_17) , (PRES DP:MIN20 , PRES DP:MIN40) + MODEL:CD260_17) + BRAND:01ATLAS_CO

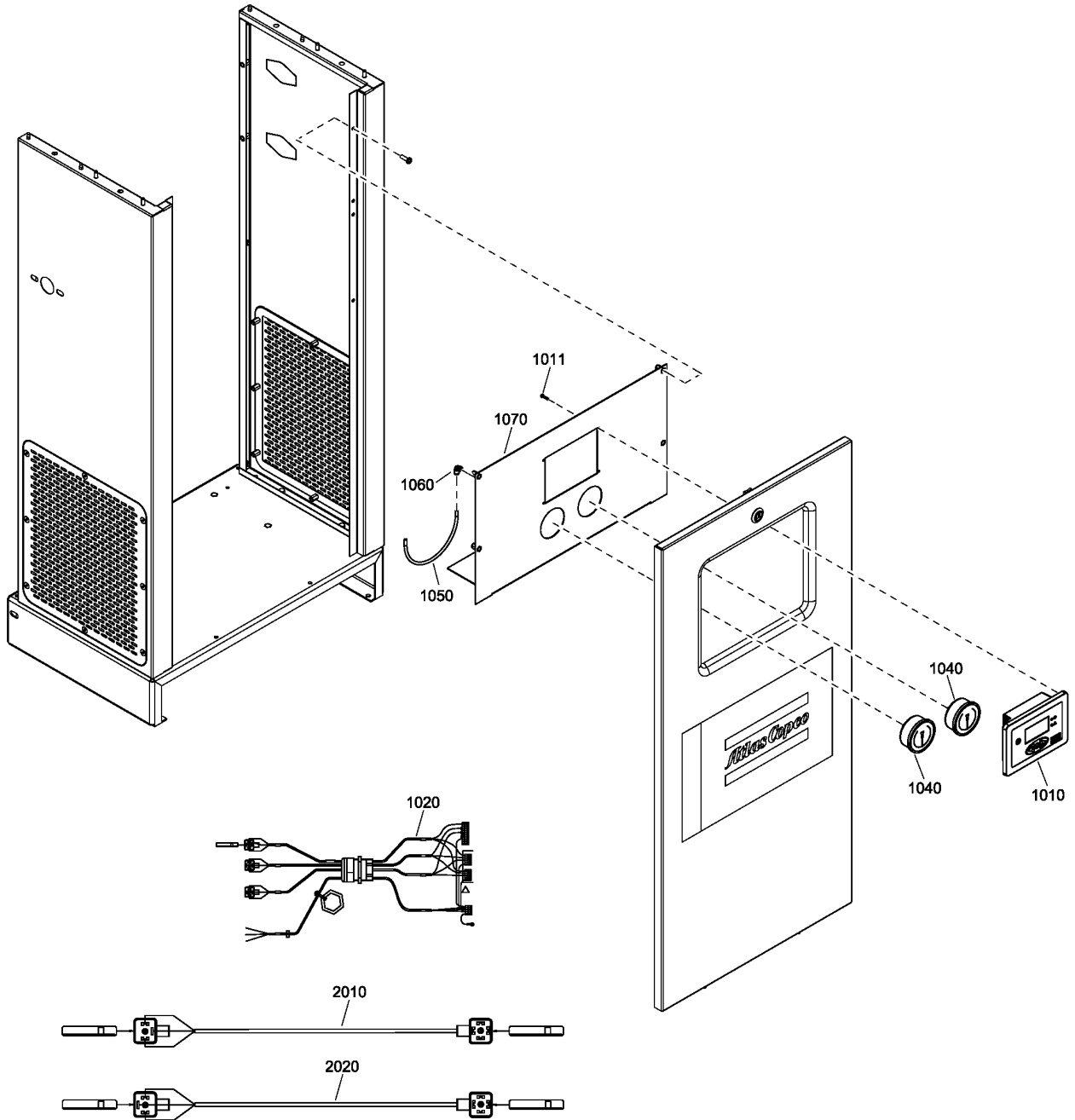
Ref	Part Number	Qty	Name	Validity
1050	0070-6002-38	AR	TUBE	(28/05/2020 - 30/12/2032) ((MODEL:CD110_17 , MODEL:CD130_17 , MODEL:CD90_17) + PRES DP:MIN70 , (PRES DP:MIN20 , PRES DP:MIN40) + MODEL:CD260_17 , MODEL:CD130_17 + PRES DP:MIN40 , MODEL:CD165_17 , MODEL:CD195_17) + EFFICIENCY:HE (31/12/2032 - 30/12/2033) ((PRES DP:MIN20 , PRES DP:MIN40) + EFFICIENCY:S , EFFICIENCY:HE) + (MODEL:CD25_17 , MODEL:CD35_17 , MODEL:CD45_17 , MODEL:CD55_17 , MODEL:CD65_17 , MODEL:CD90_17) , ((PRES DP:MIN20 , PRES DP:MIN40) + MODEL:CD260_17 , MODEL:CD110_17 , MODEL:CD130_17 , MODEL:CD165_17 , MODEL:CD195_17) + EFFICIENCY:HE , EFFICIENCY:S + MODEL:CD110_17 + PRES DP:MIN20 (31/12/2033 - ...)
	Substituted by: 0070 6002 43 - TUBE ID4 OD6 TRANSPARENT (quantity: 1)			
1060	0583 8120 85	2	COUPLING	(08/02/2017 - 12/02/2017) ((PRES DP:MIN20 , PRES DP:MIN40) + EFFICIENCY:HE , EFFICIENCY:S + PRES DP:MIN20) (13/02/2017 - 11/07/2019)
1070	1629 2083 00	1	CUBICLE	(08/02/2017 - 12/02/2017) (PRES DP:MIN20 , PRES DP:MIN40) + EFFICIENCY:HE (13/02/2017 - 27/05/2020) ((PRES DP:MIN20 , PRES DP:MIN40) + MODEL:CD260_17 , MODEL:CD110_17 , MODEL:CD130_17 , MODEL:CD165_17 , MODEL:CD195_17 , MODEL:CD25_17 , MODEL:CD35_17 , MODEL:CD45_17 , MODEL:CD55_17 , MODEL:CD65_17 , MODEL:CD90_17) + EFFICIENCY:HE (28/05/2020 - 30/12/2032) ((MODEL:CD110_17 , MODEL:CD90_17) + (PRES DP:MIN20 , PRES DP:MIN40) , MODEL:CD130_17 + PRES DP:MIN20 , MODEL:CD25_17 , MODEL:CD35_17 , MODEL:CD45_17 , MODEL:CD55_17 , MODEL:CD65_17) + EFFICIENCY:HE
1070	1629 2030 80	1	CUBICLE	(28/05/2020 - 30/12/2032) ((MODEL:CD110_17 , MODEL:CD130_17 , MODEL:CD90_17) + PRES DP:MIN70 , (PRES DP:MIN20 , PRES DP:MIN40) + MODEL:CD260_17 , MODEL:CD130_17 + PRES DP:MIN40 , MODEL:CD165_17 , MODEL:CD195_17) + EFFICIENCY:HE (31/12/2032 - ...) ((PRES DP:MIN20 , PRES DP:MIN40) + MODEL:CD260_17 , MODEL:CD110_17 , MODEL:CD130_17 , MODEL:CD165_17 , MODEL:CD195_17 , MODEL:CD25_17 , MODEL:CD35_17 , MODEL:CD45_17 , MODEL:CD55_17 , MODEL:CD65_17 , MODEL:CD90_17) + EFFICIENCY:HE
2010	1629 3080 02	1	WIRE HARNESS	(13/09/2017 - 12/06/2018) (EFFICIENCY:S + PRES DP:MIN40 , PRES DP:MIN20) + (MODEL:CD130_17 , MODEL:CD165_17) , (MODEL:CD55_17 , MODEL:CD65_17) + EFFICIENCY:HE + PRES DP:MIN70 , (PRES DP:MIN20 , PRES DP:MIN40) + MODEL:CD110_17 , MODEL:CD90_17 + PRES DP:MIN40 (13/06/2018 - 30/12/2032) (EFFICIENCY:S + MODEL:CD165_17 , MODEL:CD110_17) + (PRES DP:MIN20 , PRES DP:MIN40) , (EFFICIENCY:S + PRES DP:MIN40 , PRES DP:MIN20) + MODEL:CD130_17 , (MODEL:CD55_17 , MODEL:CD65_17) + EFFICIENCY:HE + PRES DP:MIN70 , MODEL:CD90_17 + PRES DP:MIN40 (31/12/2032 - 30/12/2033) ((MODEL:CD130_17 , MODEL:CD165_17) + (PRES DP:MIN20 , PRES DP:MIN40) , MODEL:CD110_17 + PRES DP:MIN40) + EFFICIENCY:S
2010	1629 3080 02	2	WIRE HARNESS	(13/09/2017 - 12/06/2018) (MODEL:CD130_17 + PRES DP:MIN40 , MODEL:CD90_17 + PRES DP:MIN70) + EFFICIENCY:HE , (MODEL:CD195_17 , MODEL:CD260_17) + (PRES DP:MIN20 , PRES DP:MIN40) + EFFICIENCY:S (13/06/2018 - 27/05/2020) (MODEL:CD130_17 + PRES DP:MIN40 , MODEL:CD165_17 + PRES DP:MIN20 , MODEL:CD90_17 + PRES DP:MIN70) + EFFICIENCY:HE , (MODEL:CD195_17 , MODEL:CD260_17) + (PRES DP:MIN20 , PRES DP:MIN40) + EFFICIENCY:S (28/05/2020 - 30/12/2033) (MODEL:CD195_17 , MODEL:CD260_17) + (PRES DP:MIN20 , PRES DP:MIN40) + EFFICIENCY:S
2010	1629 3080 02	3	WIRE HARNESS	(13/09/2017 - 27/05/2020) EFFICIENCY:HE + MODEL:CD195_17 + PRES DP:MIN20
2010	1629 3080 02	4	WIRE HARNESS	(13/09/2017 - 27/05/2020) ((MODEL:CD110_17 , MODEL:CD130_17) + PRES DP:MIN70 , (MODEL:CD165_17 , MODEL:CD195_17) + PRES DP:MIN40 , MODEL:CD260_17 + PRES DP:MIN20) + EFFICIENCY:HE

Legend:

BRAND:01ATLAS_CO - Brand:Atlas Copco	EFFICIENCY:HE - Efficiency:High efficiency	EFFICIENCY:S - Efficiency:Standard efficiency
MODEL:CD110_17 - Model:CD 110	MODEL:CD130_17 - Model:CD 130	MODEL:CD165_17 - Model:CD 165
MODEL:CD195_17 - Model:CD 195	MODEL:CD25_17 - Model:CD 25	MODEL:CD260_17 - Model:CD 260
MODEL:CD35_17 - Model:CD 35	MODEL:CD45_17 - Model:CD 45	MODEL:CD55_17 - Model:CD 55
MODEL:CD65_17 - Model:CD 65	MODEL:CD90_17 - Model:CD 90	PRES DP:MIN20 - Lowest achievable pressure dew point:-20 °C
PRES DP:MIN40 - Lowest achievable pressure dew point:-40 °C	PRES DP:MIN70 - Lowest achievable pressure dew point:-70 °C	

38 - Electrical Components

((EFFICIENCY:HE + PRES DP:MIN70 , PRES DP:MIN20 , PRES DP:MIN40) + (MODEL:CD110_17 , MODEL:CD130_17 , MODEL:CD165_17 , MODEL:CD195_17 , MODEL:CD25_17 , MODEL:CD35_17 , MODEL:CD45_17 , MODEL:CD55_17 , MODEL:CD65_17 , MODEL:CD90_17) , (PRES DP:MIN20 , PRES DP:MIN40) + MODEL:CD260_17) + BRAND:01ATLAS_CO



38 - Electrical Components

((EFFICIENCY:HE + PRES DP:MIN70 , PRES DP:MIN20 , PRES DP:MIN40) + (MODEL:CD110_17 , MODEL:CD130_17 , MODEL:CD165_17 , MODEL:CD195_17 , MODEL:CD25_17 , MODEL:CD35_17 , MODEL:CD45_17 , MODEL:CD55_17 , MODEL:CD65_17 , MODEL:CD90_17) , (PRES DP:MIN20 , PRES DP:MIN40) + MODEL:CD260_17) + BRAND:01ATLAS_CO

Ref	Part Number	Qty	Name	Validity
2010	1629 3080 02	6	WIRE HARNESS	(13/09/2017 - 27/05/2020) ((MODEL:CD165_17 , MODEL:CD195_17) + PRES DP:MIN70 , MODEL:CD260_17 + PRES DP:MIN40) + EFFICIENCY:HE
2020	1629 3080 02	1	WIRE HARNESS	(13/09/2017 - 05/12/2018) ((MODEL:CD55_17 , MODEL:CD65_17 , MODEL:CD90_17) + PRES DP:MIN70 , MODEL:CD90_17 + PRES DP:MIN40) + EFFICIENCY:HE , (EFFICIENCY:HE + PRES DP:MIN70 , PRES DP:MIN20 , PRES DP:MIN40) + (MODEL:CD110_17 , MODEL:CD130_17 , MODEL:CD165_17 , MODEL:CD195_17) , (EFFICIENCY:S + MODEL:CD90_17 , MODEL:CD260_17) + PRES DP:MIN40 , MODEL:CD260_17 + PRES DP:MIN20 (06/12/2018 - 27/05/2020) (EFFICIENCY:S + PRES DP:MIN40 , PRES DP:MIN20) + MODEL:CD165_17 , (MODEL:CD110_17 , MODEL:CD130_17) + (PRES DP:MIN20 , PRES DP:MIN40) , (MODEL:CD55_17 , MODEL:CD65_17 , MODEL:CD90_17) + EFFICIENCY:HE + PRES DP:MIN70 , MODEL:CD90_17 + PRES DP:MIN40 (28/05/2020 - 30/12/2032) (EFFICIENCY:S + MODEL:CD165_17 , MODEL:CD110_17) + (PRES DP:MIN20 , PRES DP:MIN40) , (EFFICIENCY:S + PRES DP:MIN40 , PRES DP:MIN20) + MODEL:CD130_17 , (MODEL:CD55_17 , MODEL:CD65_17) + EFFICIENCY:HE + PRES DP:MIN70 , MODEL:CD90_17 + PRES DP:MIN40 (31/12/2032 - 30/12/2033) ((MODEL:CD130_17 , MODEL:CD165_17) + (PRES DP:MIN20 , PRES DP:MIN40) , MODEL:CD110_17 + PRES DP:MIN40) + EFFICIENCY:S

Legend:

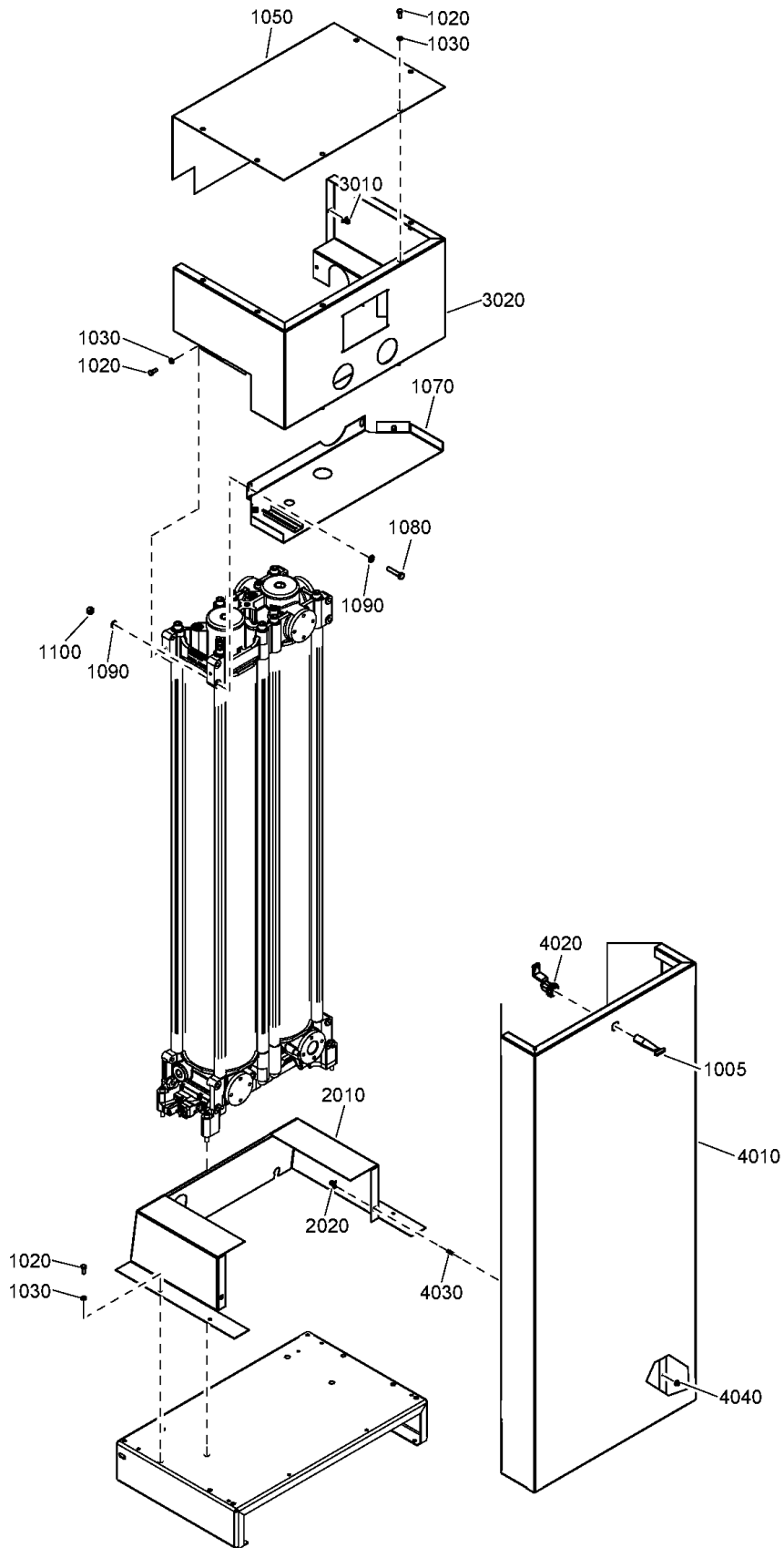
BRAND:01ATLAS_CO - Brand:Atlas Copco
 MODEL:CD110_17 - Model:CD 110
 MODEL:CD195_17 - Model:CD 195
 MODEL:CD35_17 - Model:CD 35
 MODEL:CD65_17 - Model:CD 65
 PRES DP:MIN40 - Lowest achievable pressure dew point:-40 °C

EFFICIENCY:HE - Efficiency:High efficiency
 MODEL:CD130_17 - Model:CD 130
 MODEL:CD25_17 - Model:CD 25
 MODEL:CD45_17 - Model:CD 45
 MODEL:CD90_17 - Model:CD 90
 PRES DP:MIN70 - Lowest achievable pressure dew point:-70 °C

EFFICIENCY:S - Efficiency:Standard efficiency
 MODEL:CD165_17 - Model:CD 165
 MODEL:CD260_17 - Model:CD 260
 MODEL:CD55_17 - Model:CD 55
 PRES DP:MIN20 - Lowest achievable pressure dew point:-20 °C

39 - Canopy Assembly Simplex - Standard Efficiency

((MODEL:CD25_17 , MODEL:CD35_17 , MODEL:CD45_17 , MODEL:CD55_17 , MODEL:CD65_17) + (PRES DP:MIN20 , PRES DP:MIN40) , MODEL:CD90_17 + PRES DP:MIN20) + EFFICIENCY:S



39 - Canopy Assembly Simplex - Standard Efficiency

((MODEL:CD25_17 , MODEL:CD35_17 , MODEL:CD45_17 , MODEL:CD55_17 , MODEL:CD65_17) + (PRESDP:MIN20 , PRESDP:MIN40) , MODEL:CD90_17 + PRESDP:MIN20) + EFFICIENCY:S



Ref	Part Number	Qty	Name	Validity
1005	1089 9068 01	1	KEY	(30/03/2020 - ...)
1020	0147 1246 03	16	HEXAGON BOLT	(08/02/2017 - 12/02/2017) (MODEL:CD25_17 , MODEL:CD35_17 , MODEL:CD45_17 , MODEL:CD55_17 , MODEL:CD65_17 , MODEL:CD90_17) + PRESDP:MIN20 (13/02/2017 - ...)
1030	0301 2321 00	16	PLAIN WASHER	(08/02/2017 - 12/02/2017) (MODEL:CD25_17 , MODEL:CD35_17 , MODEL:CD45_17 , MODEL:CD55_17 , MODEL:CD65_17 , MODEL:CD90_17) + PRESDP:MIN20 (13/02/2017 - 07/05/2017)
1030	0300 0274 32	16	WASHER	(08/05/2017 - ...)
1050	1629 2070 00	1	COVER PROTECT	(08/02/2017 - 12/02/2017) (MODEL:CD25_17 , MODEL:CD35_17 , MODEL:CD45_17 , MODEL:CD55_17 , MODEL:CD65_17 , MODEL:CD90_17) + PRESDP:MIN20 (13/02/2017 - ...)
1070	1629 3083 00	1	PLATE COVER	(08/02/2017 - 12/02/2017) (MODEL:CD25_17 , MODEL:CD35_17 , MODEL:CD45_17 , MODEL:CD55_17 , MODEL:CD65_17 , MODEL:CD90_17) + PRESDP:MIN20 (13/02/2017 - ...)
1080	0147 1328 03	2	SCREW	(08/02/2017 - 12/02/2017) (MODEL:CD25_17 , MODEL:CD35_17 , MODEL:CD45_17 , MODEL:CD55_17 , MODEL:CD65_17 , MODEL:CD90_17) + PRESDP:MIN20 (13/02/2017 - ...)
1090	0301 2335 00	4	PLAIN WASHER	(08/02/2017 - 12/02/2017) (MODEL:CD25_17 , MODEL:CD35_17 , MODEL:CD45_17 , MODEL:CD55_17 , MODEL:CD65_17 , MODEL:CD90_17) + PRESDP:MIN20 (13/02/2017 - ...)
1100	0266 2110 00	2	NUT	(08/02/2017 - 12/02/2017) (MODEL:CD25_17 , MODEL:CD35_17 , MODEL:CD45_17 , MODEL:CD55_17 , MODEL:CD65_17 , MODEL:CD90_17) + PRESDP:MIN20 (13/02/2017 - ...)
	1629 2073 81	1	COVER PROTECT	(08/02/2017 - 12/02/2017) (MODEL:CD25_17 , MODEL:CD35_17 , MODEL:CD45_17 , MODEL:CD55_17 , MODEL:CD65_17 , MODEL:CD90_17) + PRESDP:MIN20 (13/02/2017 - ...)
2010	• 1629 2073 00	1	COVER PROTECT	
2020	• 1079 2903 01	2	PANEL	
	1629 2040 81	1	CUBICLE SUPPORT	(08/02/2017 - 12/02/2017) (MODEL:CD25_17 , MODEL:CD35_17 , MODEL:CD45_17 , MODEL:CD55_17 , MODEL:CD65_17 , MODEL:CD90_17) + PRESDP:MIN20 (13/02/2017 - ...)
3010	• 1079 2903 01	2	PANEL	
3020	• 1629 2040 00	1	CUBICLE SUPPORT	
	1629 2062 81	1	DOOR ASSEMBLY	(08/02/2017 - 12/02/2017) (MODEL:CD25_17 , MODEL:CD35_17) + PRESDP:MIN20 (13/02/2017 - ...) (PRESDP:MIN20 , PRESDP:MIN40) + MODEL:CD25_17 , MODEL:CD35_17 + PRESDP:MIN20
	1629 2062 84			(08/02/2017 - 12/02/2017) MODEL:CD45_17 + PRESDP:MIN20 (13/02/2017 - ...) MODEL:CD35_17 + PRESDP:MIN40 , MODEL:CD45_17 + PRESDP:MIN20
	1629 2062 87			(08/02/2017 - 12/02/2017) MODEL:CD55_17 + PRESDP:MIN20 (13/02/2017 - ...) MODEL:CD45_17 + PRESDP:MIN40 , MODEL:CD55_17 + PRESDP:MIN20
	1629 2062 93			(08/02/2017 - 12/02/2017) MODEL:CD90_17 + PRESDP:MIN20 (13/02/2017 - ...) MODEL:CD65_17 + PRESDP:MIN40 , MODEL:CD90_17 + PRESDP:MIN20
	1629 2062 90			(08/02/2017 - 12/02/2017) MODEL:CD65_17 + PRESDP:MIN20 (13/02/2017 - ...) MODEL:CD55_17 + PRESDP:MIN40 , MODEL:CD65_17 + PRESDP:MIN20
4010	• 1629 2062 00	1	DOOR	(08/02/2017 - 12/02/2017) (MODEL:CD25_17 , MODEL:CD35_17) + PRESDP:MIN20 (13/02/2017 - ...) (PRESDP:MIN20 , PRESDP:MIN40) + MODEL:CD25_17 , MODEL:CD35_17 + PRESDP:MIN20
4010	• 1629 2062 01	1	DOOR	(08/02/2017 - 12/02/2017) MODEL:CD45_17 + PRESDP:MIN20 (13/02/2017 - ...) MODEL:CD35_17 + PRESDP:MIN40 , MODEL:CD45_17 + PRESDP:MIN20
4010	• 1629 2062 02	1	DOOR	(08/02/2017 - 12/02/2017) MODEL:CD55_17 + PRESDP:MIN20 (13/02/2017 - ...) MODEL:CD45_17 + PRESDP:MIN40 , MODEL:CD55_17 + PRESDP:MIN20

Legend:

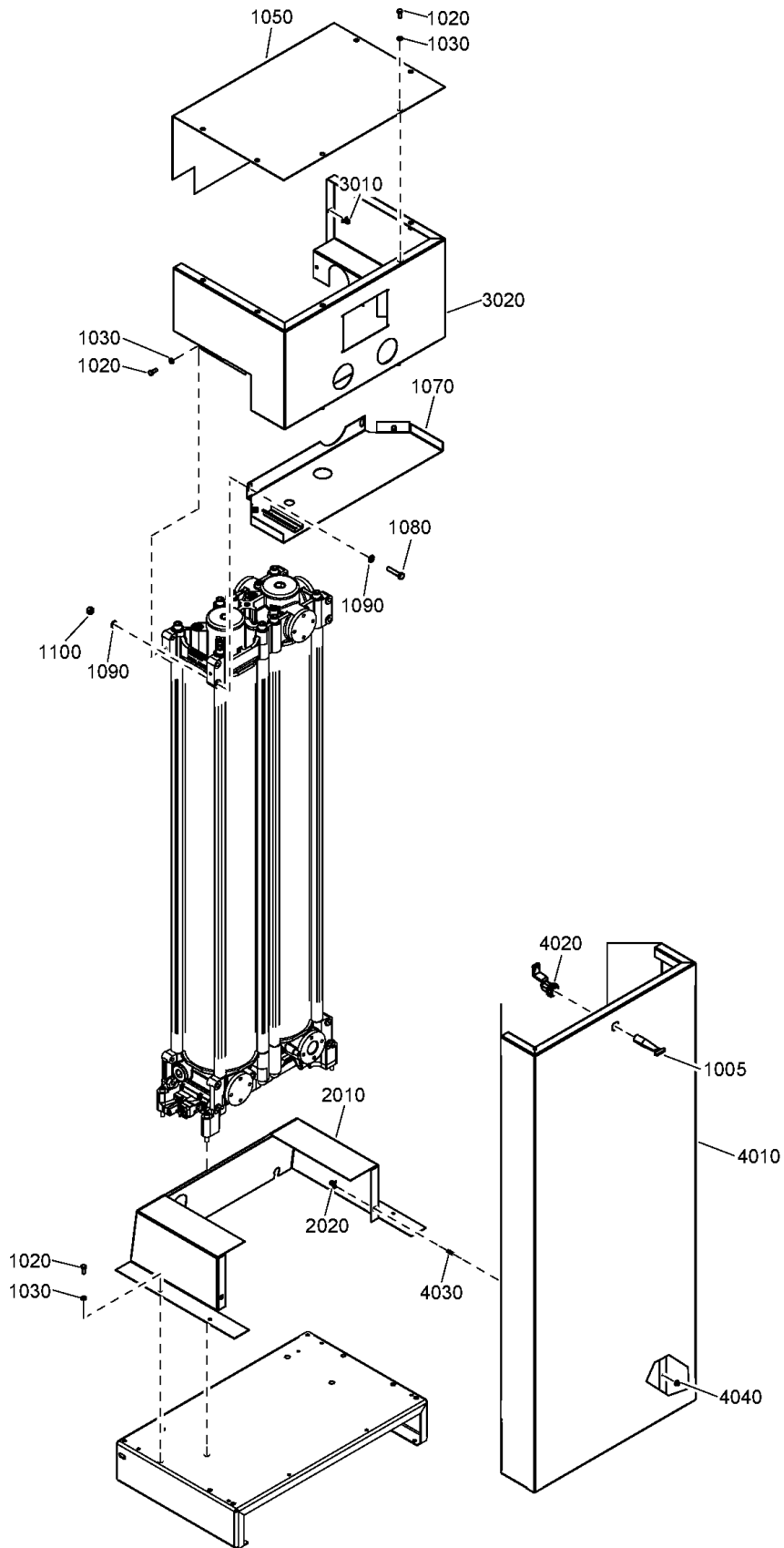
EFFICIENCY:S - Efficiency:Standard efficiency
 MODEL:CD45_17 - Model:CD 45
 MODEL:CD90_17 - Model:CD 90

MODEL:CD25_17 - Model:CD 25
 MODEL:CD55_17 - Model:CD 55
 PRESDP:MIN20 - Lowest achievable pressure dew point:-20 °C

MODEL:CD35_17 - Model:CD 35
 MODEL:CD65_17 - Model:CD 65
 PRESDP:MIN40 - Lowest achievable pressure dew point:-40 °C

39 - Canopy Assembly Simplex - Standard Efficiency

((MODEL:CD25_17 , MODEL:CD35_17 , MODEL:CD45_17 , MODEL:CD55_17 , MODEL:CD65_17) + (PRES DP:MIN20 , PRES DP:MIN40) , MODEL:CD90_17 + PRES DP:MIN20) + EFFICIENCY:S



39 - Canopy Assembly Simplex - Standard Efficiency

((MODEL:CD25_17 , MODEL:CD35_17 , MODEL:CD45_17 , MODEL:CD55_17 , MODEL:CD65_17) + (PRESDP:MIN20 , PRESDP:MIN40) , MODEL:CD90_17 + PRESDP:MIN20) + EFFICIENCY:S



Ref	Part Number	Qty	Name	Validity
4010	• 1629 2062 04	1	DOOR	(08/02/2017 - 12/02/2017) MODEL:CD90_17 + PRESDP:MIN20 (13/02/2017 - ...) MODEL:CD65_17 + PRESDP:MIN40 , MODEL:CD90_17 + PRESDP:MIN20
4010	• 1629 2062 03	1	DOOR	(08/02/2017 - 12/02/2017) MODEL:CD65_17 + PRESDP:MIN20 (13/02/2017 - ...) MODEL:CD55_17 + PRESDP:MIN40 , MODEL:CD65_17 + PRESDP:MIN20
4020	• 1623 6924 00	1	LOCK	(08/02/2017 - 12/02/2017) (MODEL:CD25_17 , MODEL:CD35_17 , MODEL:CD45_17 , MODEL:CD55_17 , MODEL:CD65_17 , MODEL:CD90_17) + PRESDP:MIN20 (13/02/2017 - ...)
4030	• 1079 2903 03	2	PANEL PIN	(08/02/2017 - 12/02/2017) (MODEL:CD25_17 , MODEL:CD35_17 , MODEL:CD45_17 , MODEL:CD55_17 , MODEL:CD65_17 , MODEL:CD90_17) + PRESDP:MIN20 (13/02/2017 - ...)
4040	• 0291 1185 28	2	NUT	(08/02/2017 - 12/02/2017) (MODEL:CD25_17 , MODEL:CD35_17 , MODEL:CD45_17 , MODEL:CD55_17 , MODEL:CD65_17 , MODEL:CD90_17) + PRESDP:MIN20 (13/02/2017 - ...)

Legend:

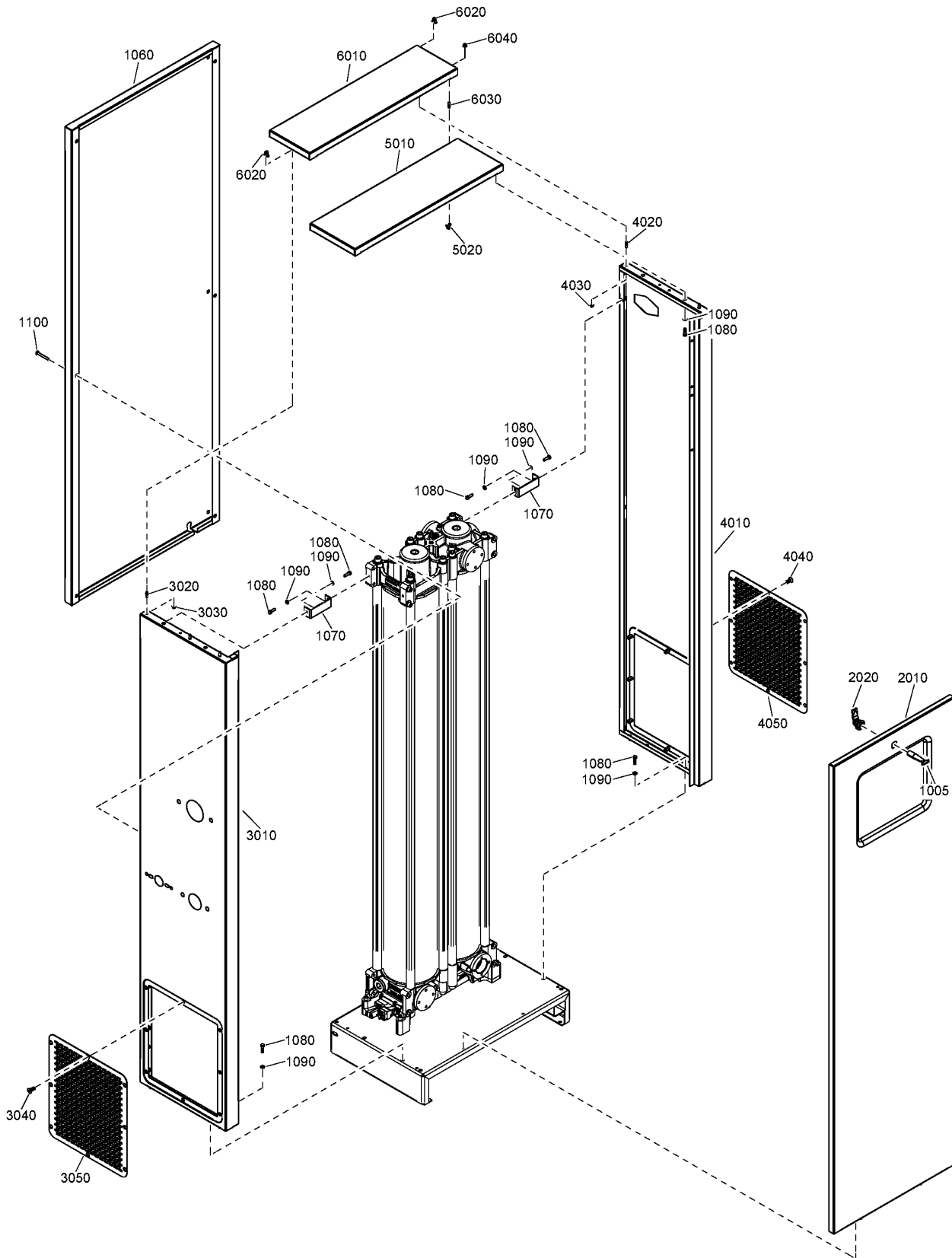
EFFICIENCY:S - Efficiency:Standard efficiency
 MODEL:CD45_17 - Model:CD 45
 MODEL:CD90_17 - Model:CD 90

MODEL:CD25_17 - Model:CD 25
 MODEL:CD55_17 - Model:CD 55
 PRESDP:MIN20 - Lowest achievable pressure dew point:-20 °C

MODEL:CD35_17 - Model:CD 35
 MODEL:CD65_17 - Model:CD 65
 PRESDP:MIN40 - Lowest achievable pressure dew point:-40 °C

40 - Canopy Assembly Simplex - High Efficiency

((MODEL:CD25_17, MODEL:CD35_17, MODEL:CD45_17) + PRES DP:MIN70, (MODEL:CD25_17, MODEL:CD35_17, MODEL:CD45_17, MODEL:CD55_17, MODEL:CD65_17) + (PRES DP:MIN20, PRES DP:MIN40), MODEL:CD90_17 + PRES DP:MIN20) + EFFICIENCY:HE



40 - Canopy Assembly Simplex - High Efficiency

((MODEL:CD25_17 , MODEL:CD35_17 , MODEL:CD45_17) + PRES DP:MIN70 , (MODEL:CD25_17 , MODEL:CD35_17 , MODEL:CD45_17 , MODEL:CD55_17 , MODEL:CD65_17) + (PRES DP:MIN20 , PRES DP:MIN40) , MODEL:CD90_17 + PRES DP:MIN20) + EFFICIENCY:HE

Ref	Part Number	Qty	Name	Validity
1005	1089 9068 01	1	KEY	(30/03/2020 - ...)
1060	1629 2025 00	1	BACK PANEL ASSEMBLY	(13/02/2017 - ...) (MODEL:CD25_17 , MODEL:CD35_17) + (PRES DP:MIN20 , PRES DP:MIN40) , MODEL:CD45_17 + PRES DP:MIN20
	1629 2027 00			(13/02/2017 - ...) MODEL:CD45_17 + PRES DP:MIN70 , MODEL:CD65_17 + PRES DP:MIN40 , MODEL:CD90_17 + PRES DP:MIN20
	1629 2026 00			(13/02/2017 - ...) (MODEL:CD25_17 , MODEL:CD35_17) + PRES DP:MIN70 , (MODEL:CD45_17 , MODEL:CD55_17) + PRES DP:MIN40 , (MODEL:CD55_17 , MODEL:CD65_17) + PRES DP:MIN20
1070	1629 2052 00	2	PLATE	(13/02/2017 - 28/11/2017)
1070	1629 2052 00	1	PLATE	(29/11/2017 - ...)
1080	0147 1247 03	10	HEXAGON BOLT	(13/02/2017 - ...)
1090	0301 2321 00	10	PLAIN WASHER	(13/02/2017 - ...)
1100	0216 1100 72	6	SCREW	(13/02/2017 - ...)
	1629 2032 81	1	DOOR ASSEMBLY	(13/02/2017 - ...) (MODEL:CD25_17 , MODEL:CD35_17) + (PRES DP:MIN20 , PRES DP:MIN40) , MODEL:CD45_17 + PRES DP:MIN20
	1629 2033 81			(13/02/2017 - ...) (MODEL:CD25_17 , MODEL:CD35_17) + PRES DP:MIN70 , (MODEL:CD45_17 , MODEL:CD55_17) + PRES DP:MIN40 , (MODEL:CD55_17 , MODEL:CD65_17) + PRES DP:MIN20
	1629 2034 81			(13/02/2017 - ...) MODEL:CD45_17 + PRES DP:MIN70 , MODEL:CD65_17 + PRES DP:MIN40 , MODEL:CD90_17 + PRES DP:MIN20
2010	• 1629 2032 00	1	DOOR	(13/02/2017 - ...) (MODEL:CD25_17 , MODEL:CD35_17) + (PRES DP:MIN20 , PRES DP:MIN40) , MODEL:CD45_17 + PRES DP:MIN20
2010	• 1629 2033 00	1	DOOR	(13/02/2017 - ...) (MODEL:CD25_17 , MODEL:CD35_17) + PRES DP:MIN70 , (MODEL:CD45_17 , MODEL:CD55_17) + PRES DP:MIN40 , (MODEL:CD55_17 , MODEL:CD65_17) + PRES DP:MIN20
2010	• 1629 2034 00	1	DOOR	(13/02/2017 - ...) MODEL:CD45_17 + PRES DP:MIN70 , MODEL:CD65_17 + PRES DP:MIN40 , MODEL:CD90_17 + PRES DP:MIN20
2020	• 1513 0431 00	1	DOOR LOCK	(13/02/2017 - ...)
	1629 2016 81	1	PANEL ASSEMBLY	(13/02/2017 - ...) (MODEL:CD25_17 , MODEL:CD35_17) + (PRES DP:MIN20 , PRES DP:MIN40) , MODEL:CD45_17 + PRES DP:MIN20
	1629 2020 81			(13/02/2017 - ...) (MODEL:CD25_17 , MODEL:CD35_17) + PRES DP:MIN70 , (MODEL:CD45_17 , MODEL:CD55_17) + PRES DP:MIN40 , (MODEL:CD55_17 , MODEL:CD65_17) + PRES DP:MIN20
	1629 2090 81			(13/02/2017 - ...) MODEL:CD45_17 + PRES DP:MIN70 , MODEL:CD65_17 + PRES DP:MIN40 , MODEL:CD90_17 + PRES DP:MIN20
3010	• 1629 2016 00	1	PANEL	(13/02/2017 - ...) (MODEL:CD25_17 , MODEL:CD35_17) + (PRES DP:MIN20 , PRES DP:MIN40) , MODEL:CD45_17 + PRES DP:MIN20
3010	• 1629 2020 00	1	PANEL ASSEMBLY	(13/02/2017 - ...) (MODEL:CD25_17 , MODEL:CD35_17) + PRES DP:MIN70 , (MODEL:CD45_17 , MODEL:CD55_17) + PRES DP:MIN40 , (MODEL:CD55_17 , MODEL:CD65_17) + PRES DP:MIN20
3010	• 1629 2090 00	1	PANEL ASSEMBLY	(13/02/2017 - ...) MODEL:CD45_17 + PRES DP:MIN70 , MODEL:CD65_17 + PRES DP:MIN40 , MODEL:CD90_17 + PRES DP:MIN20
3020	• 1079 2903 03	2	PANEL PIN	(13/02/2017 - ...)
3030	• 0291 1185 28	2	NUT	(13/02/2017 - ...)
3040	• 0216 1100 11	6	SCREW	(13/02/2017 - 29/06/2017)
3040	• 0216 1957 25	8	SCREW	(30/06/2017 - ...)
3050	• 1629 2093 00	1	PLATE	(13/02/2017 - ...)

Legend:

EFFICIENCY:HE - Efficiency:High efficiency

MODEL:CD45_17 - Model:CD 45

MODEL:CD90_17 - Model:CD 90

PRES DP:MIN70 - Lowest achievable pressure dew point:-70 °C

MODEL:CD25_17 - Model:CD 25

MODEL:CD55_17 - Model:CD 55

PRES DP:MIN20 - Lowest achievable pressure dew point:-20 °C

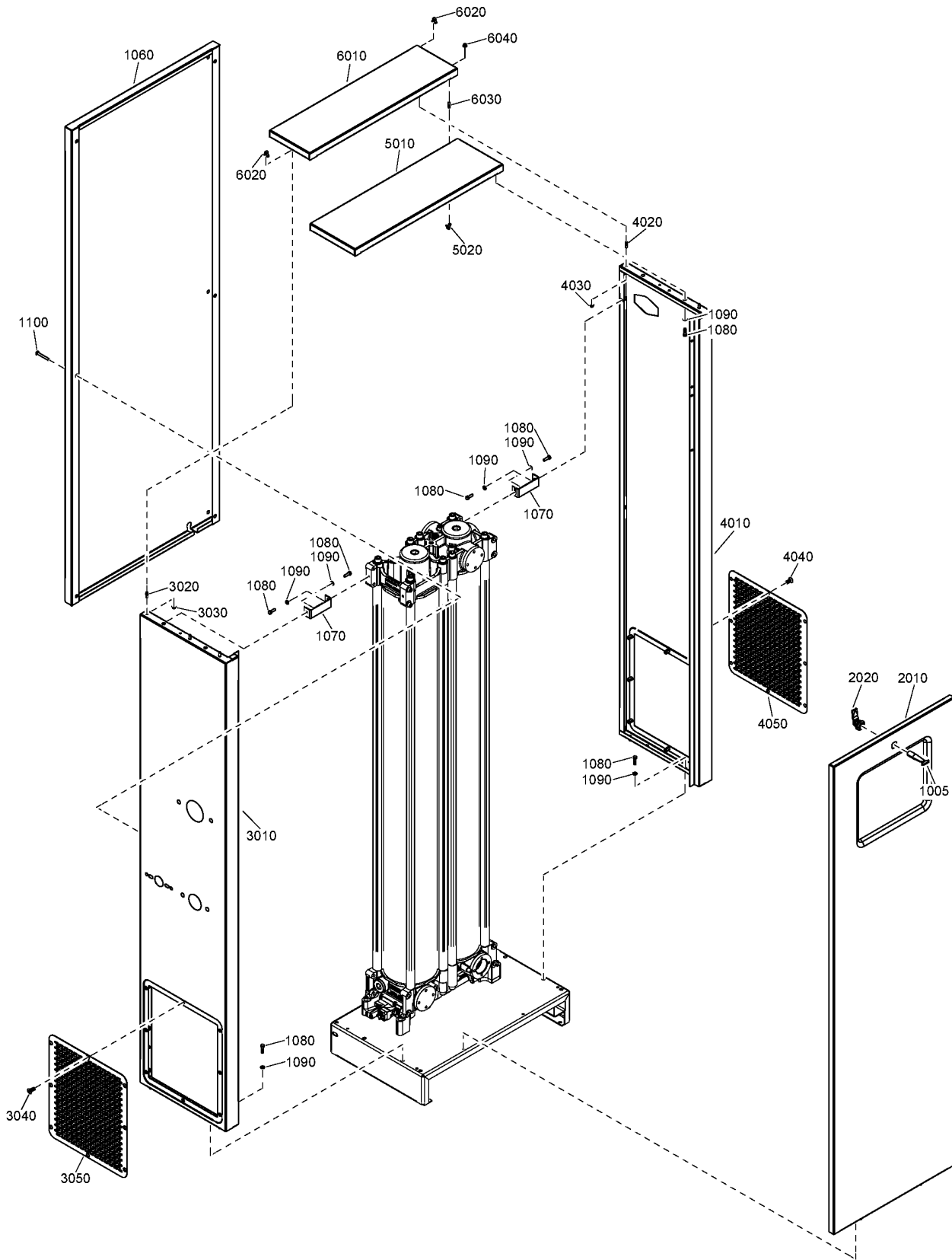
MODEL:CD35_17 - Model:CD 35

MODEL:CD65_17 - Model:CD 65

PRES DP:MIN40 - Lowest achievable pressure dew point:-40 °C

40 - Canopy Assembly Simplex - High Efficiency

((MODEL:CD25_17, MODEL:CD35_17, MODEL:CD45_17) + PRES DP:MIN70, (MODEL:CD25_17, MODEL:CD35_17, MODEL:CD45_17, MODEL:CD55_17, MODEL:CD65_17) + (PRES DP:MIN20, PRES DP:MIN40), MODEL:CD90_17 + PRES DP:MIN20) + EFFICIENCY:HE



40 - Canopy Assembly Simplex - High Efficiency

((MODEL:CD25_17 , MODEL:CD35_17 , MODEL:CD45_17) + PRES DP:MIN70 , (MODEL:CD25_17 , MODEL:CD35_17 , MODEL:CD45_17 , MODEL:CD55_17 , MODEL:CD65_17) + (PRES DP:MIN20 , PRES DP:MIN40) , MODEL:CD90_17 + PRES DP:MIN20) + EFFICIENCY:HE

Ref	Part Number	Qty	Name	Validity
	1629 2082 81	1	PANEL ASSEMBLY	(13/02/2017 - ...) (MODEL:CD25_17 , MODEL:CD35_17) + (PRES DP:MIN20 , PRES DP:MIN40) , MODEL:CD45_17 + PRES DP:MIN20
	1629 2017 81			(13/02/2017 - ...) (MODEL:CD25_17 , MODEL:CD35_17) + PRES DP:MIN70 , (MODEL:CD45_17 , MODEL:CD55_17) + PRES DP:MIN40 , (MODEL:CD55_17 , MODEL:CD65_17) + PRES DP:MIN20
	1629 2021 81			(13/02/2017 - ...) MODEL:CD45_17 + PRES DP:MIN70 , MODEL:CD65_17 + PRES DP:MIN40 , MODEL:CD90_17 + PRES DP:MIN20
4010	• 1629 2082 00	1	PANEL	(13/02/2017 - ...) (MODEL:CD25_17 , MODEL:CD35_17) + (PRES DP:MIN20 , PRES DP:MIN40) , MODEL:CD45_17 + PRES DP:MIN20
4010	• 1629 2017 00	1	PANEL	(13/02/2017 - ...) (MODEL:CD25_17 , MODEL:CD35_17) + PRES DP:MIN70 , (MODEL:CD45_17 , MODEL:CD55_17) + PRES DP:MIN40 , (MODEL:CD55_17 , MODEL:CD65_17) + PRES DP:MIN20
4010	• 1629 2021 00	1	PANEL	(13/02/2017 - ...) MODEL:CD45_17 + PRES DP:MIN70 , MODEL:CD65_17 + PRES DP:MIN40 , MODEL:CD90_17 + PRES DP:MIN20
4020	• 1079 2903 03	2	PANEL PIN	(13/02/2017 - ...)
4030	• 0291 1185 28	2	NUT	(13/02/2017 - ...)
4040	• 0216 1100 11	6	SCREW	(13/02/2017 - 29/06/2017)
4040	• 0216 1957 25	8	SCREW	(30/06/2017 - ...)
4050	• 1629 2093 00	1	PLATE	(13/02/2017 - ...)
	1629 2028 81	1	ROOF ASSEMBLY	(13/02/2017 - 01/05/2017) (MODEL:CD25_17 , MODEL:CD35_17 , MODEL:CD45_17) + PRES DP:MIN70 , (MODEL:CD55_17 , MODEL:CD65_17) + (PRES DP:MIN20 , PRES DP:MIN40) , MODEL:CD45_17 + PRES DP:MIN40 , MODEL:CD90_17 + PRES DP:MIN20 (02/05/2017 - ...)
5010	• 1629 2028 00	1	ROOF	
5020	• 1079 2903 01	2	PANEL CLIP	
	1629 2029 81	1	ROOF ASSEMBLY	(13/02/2017 - 01/05/2017) (MODEL:CD25_17 , MODEL:CD35_17 , MODEL:CD45_17) + PRES DP:MIN70 , (MODEL:CD55_17 , MODEL:CD65_17) + (PRES DP:MIN20 , PRES DP:MIN40) , MODEL:CD45_17 + PRES DP:MIN40 , MODEL:CD90_17 + PRES DP:MIN20 (02/05/2017 - ...)
6010	• 1629 2029 00	1	ROOF	
6020	• 1079 2903 01	4	PANEL CLIP	
6030	• 1079 2903 03	2	PANEL PIN	
6040	• 0291 1185 28	2	NUT	

Legend:

EFFICIENCY:HE - Efficiency:High efficiency

MODEL:CD45_17 - Model:CD 45

MODEL:CD90_17 - Model:CD 90

PRES DP:MIN70 - Lowest achievable pressure dew point:-70 °C

MODEL:CD25_17 - Model:CD 25

MODEL:CD55_17 - Model:CD 55

PRES DP:MIN20 - Lowest achievable pressure dew point:-20 °C

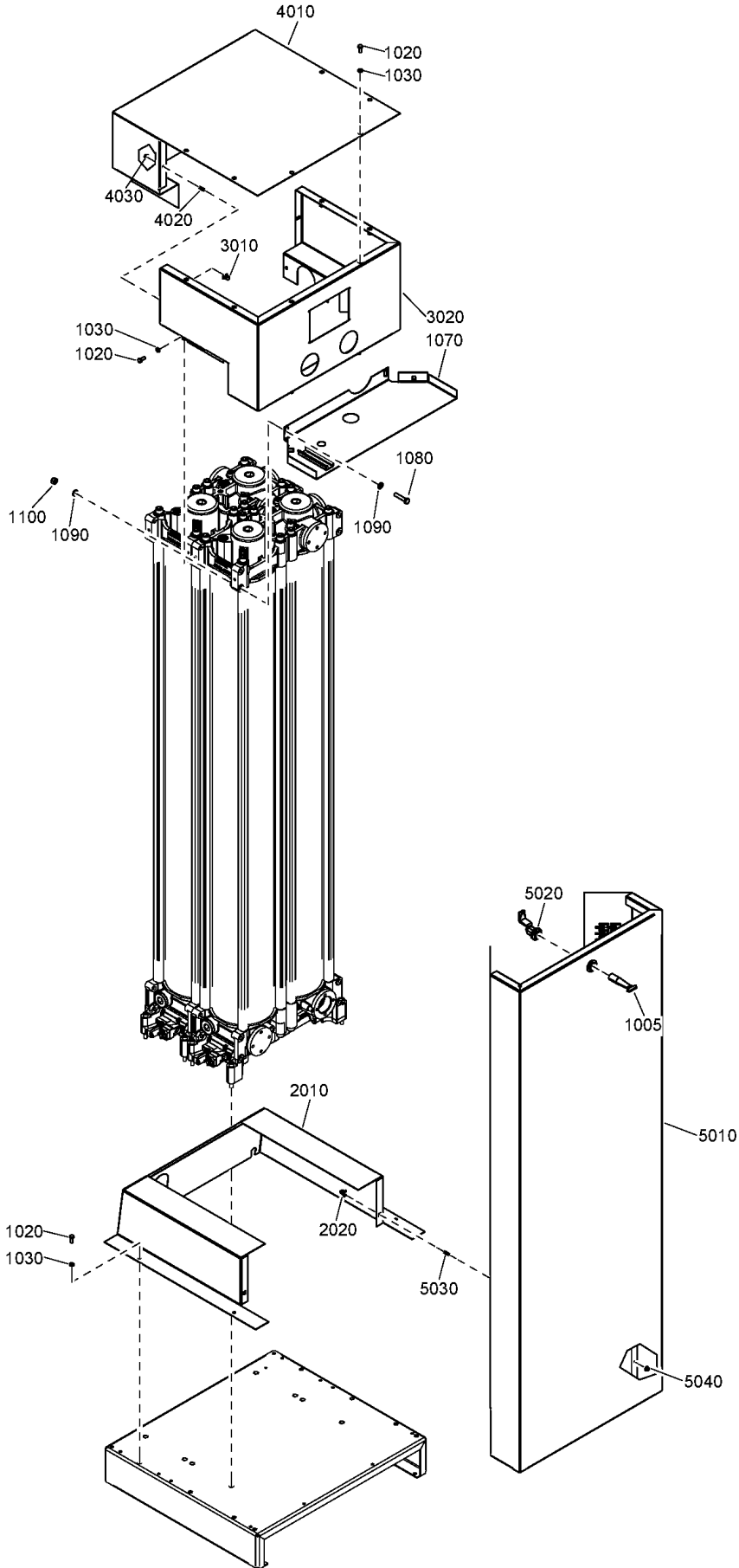
MODEL:CD35_17 - Model:CD 35

MODEL:CD65_17 - Model:CD 65

PRES DP:MIN40 - Lowest achievable pressure dew point:-40 °C

41 - Canopy Assembly Duplex - Standard Efficiency

((MODEL:CD110_17 , MODEL:CD130_17 , MODEL:CD165_17) + (PRESDP:MIN20 , PRESDP:MIN40) , MODEL:CD90_17 + PRESDP:MIN40) + EFFICIENCY:S



41 - Canopy Assembly Duplex - Standard Efficiency

(MODEL:CD110_17 , MODEL:CD130_17 , MODEL:CD165_17) + (PRES DP:MIN20 , PRES DP:MIN40) , MODEL:CD90_17 + PRES DP:MIN40) + EFFICIENCY:S



Ref	Part Number	Qty	Name	Validity
1005	1089 9068 01	1	KEY	(30/03/2020 - ...)
1020	0147 1246 03	20	HEXAGON BOLT	(08/02/2017 - 12/02/2017) (MODEL:CD110_17 , MODEL:CD130_17 , MODEL:CD165_17) + PRES DP:MIN20 (13/02/2017 - ...)
1030	0301 2321 00	20	PLAIN WASHER	(08/02/2017 - 12/02/2017) (MODEL:CD110_17 , MODEL:CD130_17 , MODEL:CD165_17) + PRES DP:MIN20 (13/02/2017 - 07/05/2017)
1030	0300 0274 32	20	WASHER	(08/05/2017 - ...)
1070	1629 3083 00	1	PLATE COVER	(08/02/2017 - 12/02/2017) (MODEL:CD110_17 , MODEL:CD130_17 , MODEL:CD165_17) + PRES DP:MIN20 (13/02/2017 - ...)
1080	0147 1328 03	2	SCREW	(08/02/2017 - 12/02/2017) (MODEL:CD110_17 , MODEL:CD130_17 , MODEL:CD165_17) + PRES DP:MIN20 (13/02/2017 - ...)
1090	0301 2335 00	4	PLAIN WASHER	(08/02/2017 - 12/02/2017) (MODEL:CD110_17 , MODEL:CD130_17 , MODEL:CD165_17) + PRES DP:MIN20 (13/02/2017 - ...)
1100	0266 2110 00	2	NUT	(08/02/2017 - 12/02/2017) (MODEL:CD110_17 , MODEL:CD130_17 , MODEL:CD165_17) + PRES DP:MIN20 (13/02/2017 - ...)
	1629 2074 81	1	COVER ASSEMBLY	(08/02/2017 - 12/02/2017) (MODEL:CD110_17 , MODEL:CD130_17 , MODEL:CD165_17) + PRES DP:MIN20 (13/02/2017 - ...)
2010	• 1629 2074 00	1	COVER PROTECT	
2020	• 1079 2903 01	2	PANEL CLIP	
	1629 2040 81	1	CUBICLE FRONT	(08/02/2017 - 12/02/2017) (MODEL:CD110_17 , MODEL:CD130_17 , MODEL:CD165_17) + PRES DP:MIN20 (13/02/2017 - ...)
3010	• 1079 2903 01	2	PANEL	
3020	• 1629 2040 00	1	CUBICLE FRONT	
	1629 2071 81	1	PROTECT COVER	(08/02/2017 - 12/02/2017) (MODEL:CD110_17 , MODEL:CD130_17 , MODEL:CD165_17) + PRES DP:MIN20 (13/02/2017 - ...)
4010	• 1629 2071 00	1	PROTECT COVER	
4020	• 1079 2903 03	2	PANEL PIN	
4030	• 0291 1185 28	2	NUT	
	1629 2062 90	1	DOOR ASSEMBLY	(20/03/2017 - ...) MODEL:CD110_17 + PRES DP:MIN40 , MODEL:CD130_17 + PRES DP:MIN20 (08/02/2017 - 12/02/2017) MODEL:CD110_17 + PRES DP:MIN20 (13/02/2017 - ...) MODEL:CD110_17 + PRES DP:MIN20 , MODEL:CD90_17 + PRES DP:MIN40
	1629 2062 87			(08/02/2017 - 12/02/2017) MODEL:CD130_17 + PRES DP:MIN20 (13/02/2017 - 19/03/2017) MODEL:CD110_17 + PRES DP:MIN40 , MODEL:CD130_17 + PRES DP:MIN20
	1629 2062 83			(08/02/2017 - 12/02/2017) MODEL:CD165_17 + PRES DP:MIN20 (13/02/2017 - ...) MODEL:CD130_17 + PRES DP:MIN40 , MODEL:CD165_17 + PRES DP:MIN20
	1629 2062 93			(13/02/2017 - ...) MODEL:CD165_17 + PRES DP:MIN40
5010	• 1629 2062 02	1	DOOR	(08/02/2017 - 12/02/2017) MODEL:CD110_17 + PRES DP:MIN20 (13/02/2017 - ...) MODEL:CD110_17 + PRES DP:MIN20 , MODEL:CD90_17 + PRES DP:MIN40
5010	• 1629 2062 04	1	DOOR	(08/02/2017 - 12/02/2017) MODEL:CD165_17 + PRES DP:MIN20 (13/02/2017 - ...) MODEL:CD130_17 + PRES DP:MIN40 , MODEL:CD165_17 + PRES DP:MIN20
5010	• 1629 2062 05	1	DOOR	(13/02/2017 - ...) MODEL:CD165_17 + PRES DP:MIN40
5010	• 1629 2062 03	1	DOOR	(20/03/2017 - ...) MODEL:CD110_17 + PRES DP:MIN40 , MODEL:CD130_17 + PRES DP:MIN20
5020	• 1623 6924 00	1	LOCK	(08/02/2017 - 12/02/2017) (MODEL:CD110_17 , MODEL:CD130_17 , MODEL:CD165_17) + PRES DP:MIN20 (13/02/2017 - ...)
5030	• 1079 2903 03	2	PANEL PIN	(08/02/2017 - 12/02/2017) (MODEL:CD110_17 , MODEL:CD130_17 , MODEL:CD165_17) + PRES DP:MIN20 (13/02/2017 - ...)
5040	• 0291 1185 28	2	NUT	(08/02/2017 - 12/02/2017) (MODEL:CD110_17 , MODEL:CD130_17 , MODEL:CD165_17) + PRES DP:MIN20 (13/02/2017 - ...)

Legend:

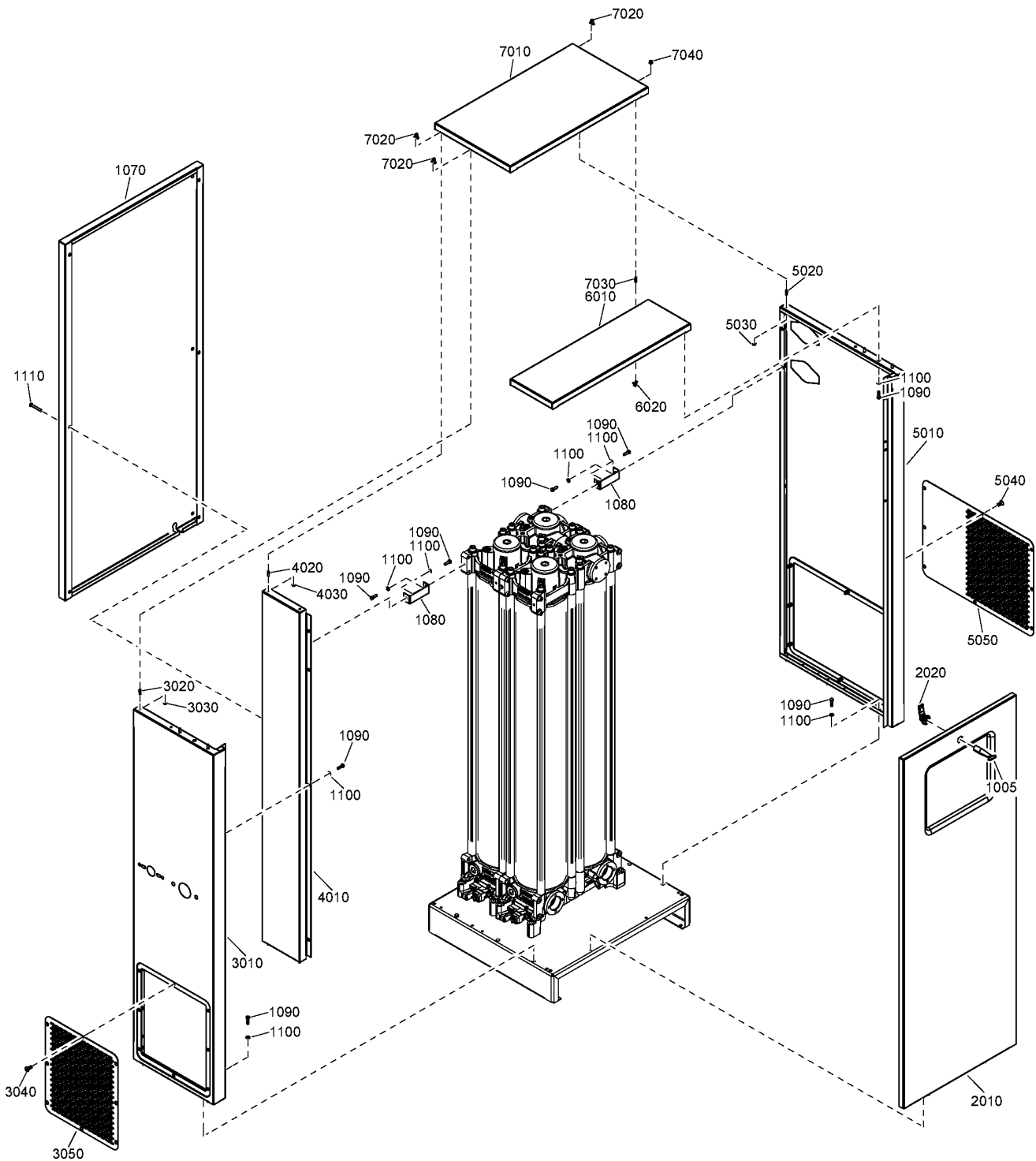
EFFICIENCY:S - Efficiency:Standard efficiency
 MODEL:CD165_17 - Model:CD 165
 PRES DP:MIN40 - Lowest achievable pressure dew point:-40 °C

MODEL:CD110_17 - Model:CD 110
 MODEL:CD90_17 - Model:CD 90

MODEL:CD130_17 - Model:CD 130
 PRES DP:MIN20 - Lowest achievable pressure dew point:-20 °C

42 - Canopy Assembly Duplex - High Efficiency

((MODEL:CD110_17, MODEL:CD130_17) + (PRESDP:MIN20, PRESDP:MIN40), (MODEL:CD55_17, MODEL:CD65_17, MODEL:CD90_17) + PRESDP:MIN70, MODEL:CD165_17 + PRESDP:MIN20, MODEL:CD90_17 + PRESDP:MIN40) + EFFICIENCY:HE



42 - Canopy Assembly Duplex - High Efficiency

((MODEL:CD110_17 , MODEL:CD130_17) + (PRESDP:MIN20 , PRESDP:MIN40) , (MODEL:CD55_17 , MODEL:CD65_17 , MODEL:CD90_17) + PRESDP:MIN70 , MODEL:CD165_17 + PRESDP:MIN20 , MODEL:CD90_17 + PRESDP:MIN40) + EFFICIENCY:HE



Ref	Part Number	Qty	Name	Validity
1005	1089 9068 01	1	KEY	(30/03/2020 - ...)
1070	1629 2026 00	1	PANEL ASSEMBLY	(13/02/2017 - ...) (MODEL:CD110_17 , MODEL:CD130_17) + PRESDP:MIN20 , (MODEL:CD110_17 , MODEL:CD90_17) + PRESDP:MIN40 , (MODEL:CD55_17 , MODEL:CD65_17) + PRESDP:MIN70
	1629 2027 00			(13/02/2017 - ...) MODEL:CD130_17 + PRESDP:MIN40 , MODEL:CD165_17 + PRESDP:MIN20 , MODEL:CD90_17 + PRESDP:MIN70
1080	1629 2052 00	1	PLATE	(13/02/2017 - 30/08/2017) (MODEL:CD110_17 , MODEL:CD130_17) + PRESDP:MIN20 , (MODEL:CD110_17 , MODEL:CD90_17) + PRESDP:MIN40 , (MODEL:CD55_17 , MODEL:CD65_17) + PRESDP:MIN70
1080	1629 2052 00	2	PLATE	(29/11/2017 - ...) (13/02/2017 - 30/08/2017) MODEL:CD130_17 + PRESDP:MIN40 , MODEL:CD165_17 + PRESDP:MIN20 , MODEL:CD90_17 + PRESDP:MIN70
1090	0147 1247 03	15	HEXAGON BOLT	(31/08/2017 - 28/11/2017)
1100	0301 2321 00	15	PLAIN WASHER	(13/02/2017 - ...)
1110	0216 1100 72	6	SCREW	(13/02/2017 - ...)
	1629 2033 81	1	DOOR ASSEMBLY	(13/02/2017 - ...) (MODEL:CD110_17 , MODEL:CD130_17) + PRESDP:MIN20 , (MODEL:CD110_17 , MODEL:CD90_17) + PRESDP:MIN40 , (MODEL:CD55_17 , MODEL:CD65_17) + PRESDP:MIN70
	1629 2034 81			(13/02/2017 - ...) MODEL:CD130_17 + PRESDP:MIN40 , MODEL:CD165_17 + PRESDP:MIN20 , MODEL:CD90_17 + PRESDP:MIN70
2010	• 1629 2033 00	1	DOOR	(13/02/2017 - ...) (MODEL:CD110_17 , MODEL:CD130_17) + PRESDP:MIN20 , (MODEL:CD110_17 , MODEL:CD90_17) + PRESDP:MIN40 , (MODEL:CD55_17 , MODEL:CD65_17) + PRESDP:MIN70
2010	• 1629 2034 00	1	DOOR	(13/02/2017 - ...) MODEL:CD130_17 + PRESDP:MIN40 , MODEL:CD165_17 + PRESDP:MIN20 , MODEL:CD90_17 + PRESDP:MIN70
2020	• 1513 0431 00	1	DOOR LOCK	(13/02/2017 - ...)
	1629 2020 81	1	PANEL ASSEMBLY	(13/02/2017 - ...) (MODEL:CD110_17 , MODEL:CD130_17) + PRESDP:MIN20 , (MODEL:CD110_17 , MODEL:CD90_17) + PRESDP:MIN40 , (MODEL:CD55_17 , MODEL:CD65_17) + PRESDP:MIN70
	1629 2090 81			(13/02/2017 - ...) MODEL:CD130_17 + PRESDP:MIN40 , MODEL:CD165_17 + PRESDP:MIN20 , MODEL:CD90_17 + PRESDP:MIN70
3010	• 1629 2090 00	1	PANEL	(13/02/2017 - ...) MODEL:CD130_17 + PRESDP:MIN40 , MODEL:CD165_17 + PRESDP:MIN20 , MODEL:CD90_17 + PRESDP:MIN70
3010	• 1629 2020 00	1	PANEL	(13/02/2017 - ...) (MODEL:CD110_17 , MODEL:CD130_17) + PRESDP:MIN20 , (MODEL:CD110_17 , MODEL:CD90_17) + PRESDP:MIN40 , (MODEL:CD55_17 , MODEL:CD65_17) + PRESDP:MIN70
3020	• 1079 2903 03	2	PANEL PIN	(13/02/2017 - ...)
3030	• 0291 1185 28	2	NUT	(13/02/2017 - ...)
3040	• 0216 1100 11	6	SCREW	(13/02/2017 - 29/06/2017)
3040	• 0216 1957 25	8	SCREW	(30/06/2017 - ...)
3050	• 1629 2093 00	1	PLATE	(13/02/2017 - ...)
	1629 2023 81	1	PANEL ASSEMBLY	(13/02/2017 - ...) (MODEL:CD110_17 , MODEL:CD130_17) + PRESDP:MIN20 , (MODEL:CD110_17 , MODEL:CD90_17) + PRESDP:MIN40 , (MODEL:CD55_17 , MODEL:CD65_17) + PRESDP:MIN70
	1629 2024 81			(13/02/2017 - ...) MODEL:CD130_17 + PRESDP:MIN40 , MODEL:CD165_17 + PRESDP:MIN20 , MODEL:CD90_17 + PRESDP:MIN70
4010	• 1629 2023 00	1	PANEL	(13/02/2017 - ...) (MODEL:CD110_17 , MODEL:CD130_17) + PRESDP:MIN20 , (MODEL:CD110_17 , MODEL:CD90_17) + PRESDP:MIN40 , (MODEL:CD55_17 , MODEL:CD65_17) + PRESDP:MIN70

Legend:

EFFICIENCY:HE - Efficiency:High efficiency

MODEL:CD165_17 - Model:CD 165

MODEL:CD90_17 - Model:CD 90

PRESDP:MIN70 - Lowest achievable pressure dew point:-70 °C

MODEL:CD110_17 - Model:CD 110

MODEL:CD55_17 - Model:CD 55

PRESDP:MIN20 - Lowest achievable pressure dew point:-20 °C

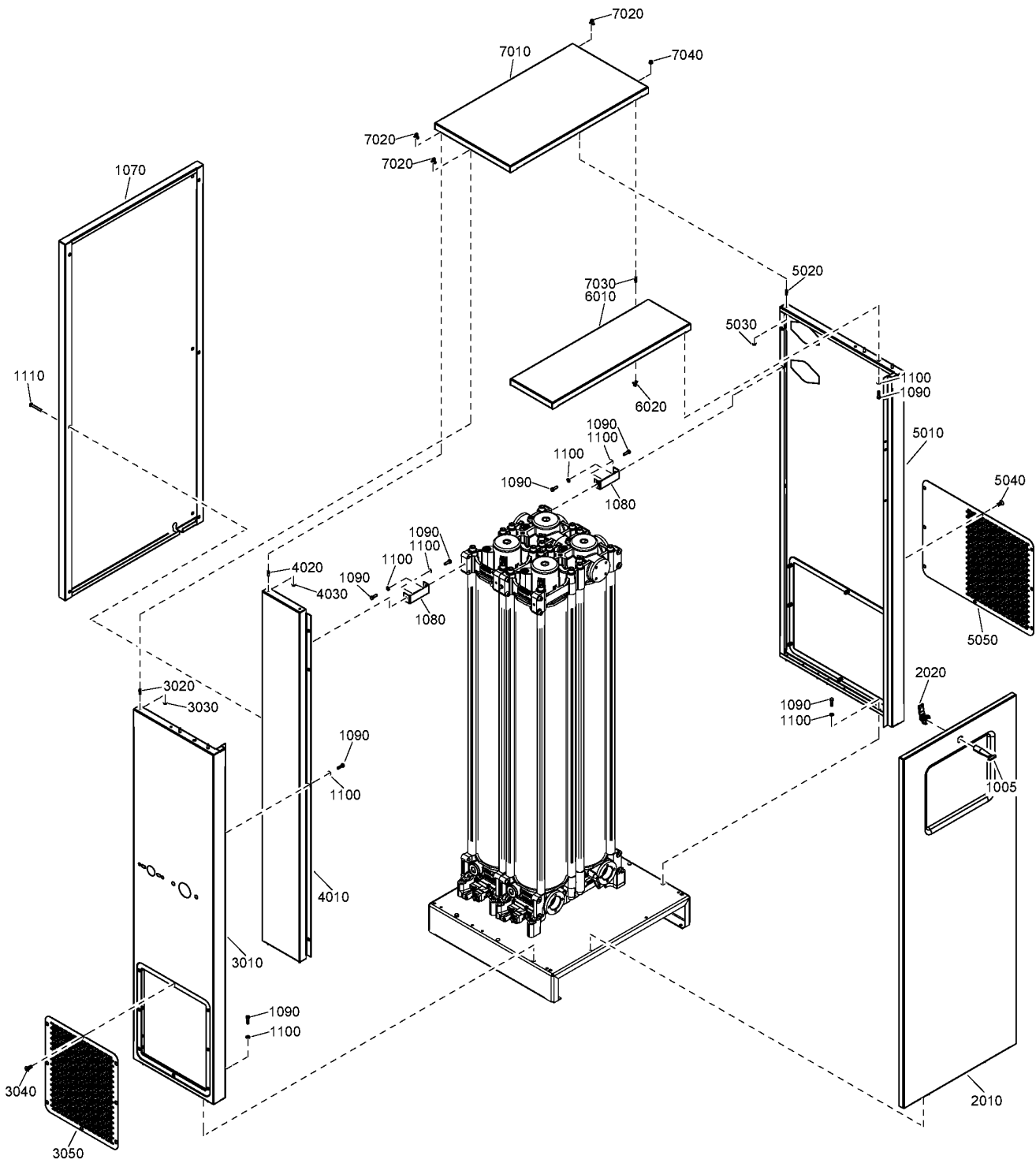
MODEL:CD130_17 - Model:CD 130

MODEL:CD65_17 - Model:CD 65

PRESDP:MIN40 - Lowest achievable pressure dew point:-40 °C

42 - Canopy Assembly Duplex - High Efficiency

((MODEL:CD110_17, MODEL:CD130_17) + (PRESDP:MIN20, PRESDP:MIN40), (MODEL:CD55_17, MODEL:CD65_17, MODEL:CD90_17) + PRESDP:MIN70, MODEL:CD165_17 + PRESDP:MIN20, MODEL:CD90_17 + PRESDP:MIN40) + EFFICIENCY:HE



42 - Canopy Assembly Duplex - High Efficiency

((MODEL:CD110_17 , MODEL:CD130_17) + (PRESDP:MIN20 , PRESDP:MIN40) , (MODEL:CD55_17 , MODEL:CD65_17 , MODEL:CD90_17) + PRESDP:MIN70 , MODEL:CD165_17 + PRESDP:MIN20 , MODEL:CD90_17 + PRESDP:MIN40) + EFFICIENCY:HE

Ref	Part Number	Qty	Name	Validity
4010	• 1629 2024 00	1	PANEL	(13/02/2017 - ...) MODEL:CD130_17 + PRESDP:MIN40 , MODEL:CD165_17 + PRESDP:MIN20 , MODEL:CD90_17 + PRESDP:MIN70
4020	• 1079 2903 03	2	PANEL PIN	(13/02/2017 - ...)
4030	• 0291 1185 28	2	NUT	(13/02/2017 - ...)
	1629 2095 81	1	PANEL ASSEMBLY	(13/02/2017 - ...) (MODEL:CD110_17 , MODEL:CD130_17) + PRESDP:MIN20 , (MODEL:CD110_17 , MODEL:CD90_17) + PRESDP:MIN40 , (MODEL:CD55_17 , MODEL:CD65_17) + PRESDP:MIN70
	1629 2100 81			(13/02/2017 - ...) MODEL:CD130_17 + PRESDP:MIN40 , MODEL:CD165_17 + PRESDP:MIN20 , MODEL:CD90_17 + PRESDP:MIN70
5010	• 1629 2095 00	1	PANEL	(13/02/2017 - ...) (MODEL:CD110_17 , MODEL:CD130_17) + PRESDP:MIN20 , (MODEL:CD110_17 , MODEL:CD90_17) + PRESDP:MIN40 , (MODEL:CD55_17 , MODEL:CD65_17) + PRESDP:MIN70
5010	• 1629 2100 00	1	PANEL	(13/02/2017 - ...) MODEL:CD130_17 + PRESDP:MIN40 , MODEL:CD165_17 + PRESDP:MIN20 , MODEL:CD90_17 + PRESDP:MIN70
5020	• 1079 2903 03	2	PANEL PIN	(13/02/2017 - ...)
5030	• 0291 1185 28	2	NUT	(13/02/2017 - ...)
5040	• 0216 1100 11	6	SCREW	(13/02/2017 - 29/06/2017)
5040	• 0216 1957 25	8	SCREW	(30/06/2017 - ...)
5050	• 1629 2096 00	1	PLATE	(13/02/2017 - ...)
	1629 2028 81	1	ROOF ASSEMBLY	(13/02/2017 - ...)
6010	• 1629 2028 00	1	ROOF	
6020	• 1079 2903 01	2	PANEL CLIP	
	1629 2098 81	1	ROOF ASSEMBLY	(13/02/2017 - ...)
7010	• 1629 2098 00	1	ROOF	
7020	• 1079 2903 01	6	PANEL CLIP	
7030	• 1079 2903 03	2	PANEL PIN	
7040	• 0291 1185 28	2	NUT	

Legend:

EFFICIENCY:HE - Efficiency:High efficiency

MODEL:CD165_17 - Model:CD 165

MODEL:CD90_17 - Model:CD 90

PRESDP:MIN70 - Lowest achievable pressure dew point:-70 °C

MODEL:CD110_17 - Model:CD 110

MODEL:CD55_17 - Model:CD 55

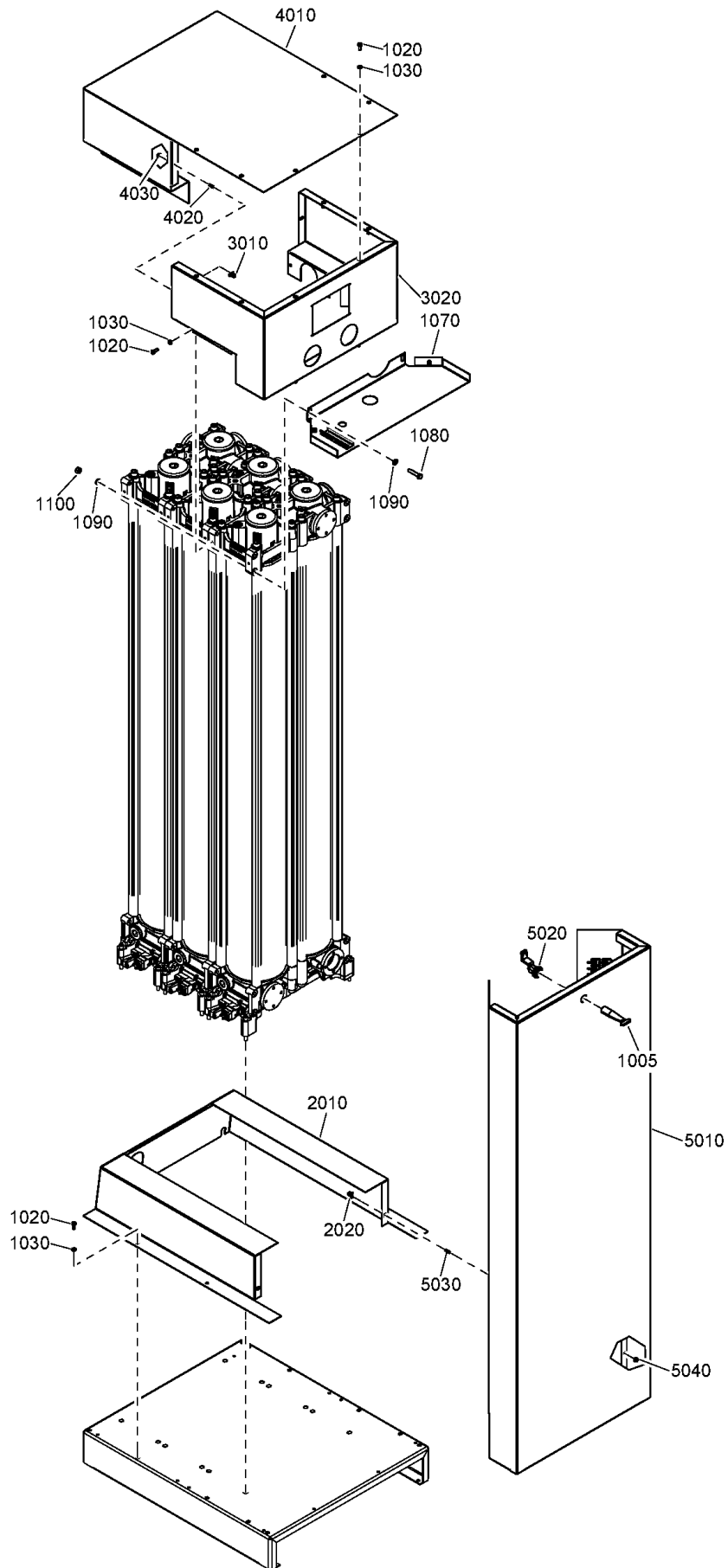
PRESDP:MIN20 - Lowest achievable pressure dew point:-20 °C

MODEL:CD130_17 - Model:CD 130

MODEL:CD65_17 - Model:CD 65

PRESDP:MIN40 - Lowest achievable pressure dew point:-40 °C

43 - Canopy Assembly Triplex - Standard Efficiency
 (MODEL:CD195_17 , MODEL:CD260_17) + (PRES DP:MIN20 , PRES DP:MIN40) + EFFICIENCY:S



43 - Canopy Assembly Triplex - Standard Efficiency
 (MODEL:CD195_17 , MODEL:CD260_17) + (PRESDP:MIN20 , PRESDP:MIN40) + EFFICIENCY:S



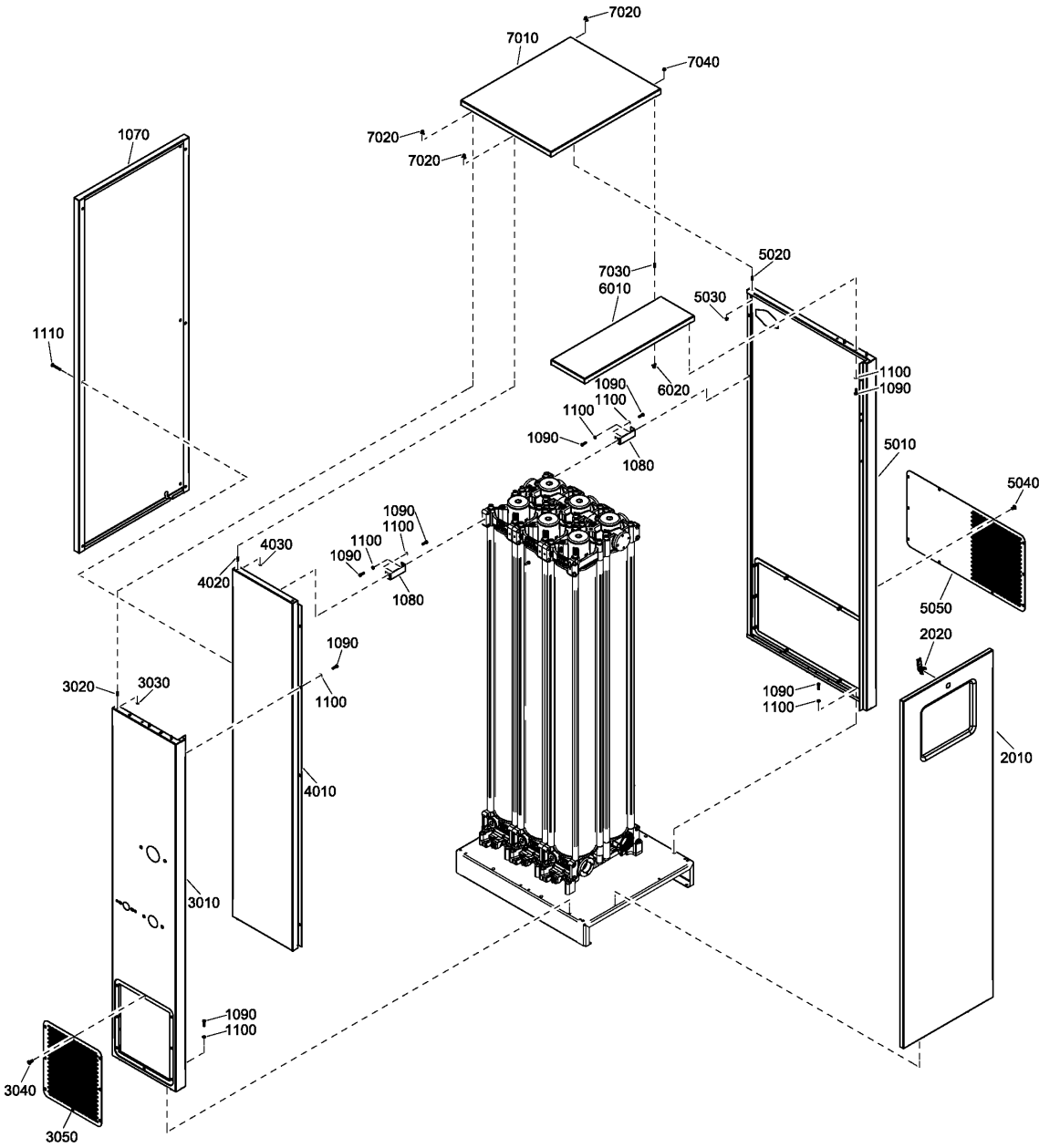
Ref	Part Number	Qty	Name	Validity
1005	1089 9068 01	1	KEY	(30/03/2020 - ...)
1020	0147 1246 03	20	HEXAGON BOLT	(08/02/2017 - 12/02/2017) PRESDP:MIN20 (13/02/2017 - ...)
1030	0301 2321 00	20	PLAIN WASHER	(08/02/2017 - 12/02/2017) PRESDP:MIN20 (13/02/2017 - 07/05/2017)
1030	0300 0274 32	20	WASHER	(08/05/2017 - ...)
1070	1629 3083 00	1	PLATE COVER	(08/02/2017 - 12/02/2017) PRESDP:MIN20 (13/02/2017 - ...)
1080	0147 1328 03	2	SCREW	(08/02/2017 - 12/02/2017) PRESDP:MIN20 (13/02/2017 - ...)
1090	0301 2335 00	4	PLAIN WASHER	(08/02/2017 - 12/02/2017) PRESDP:MIN20 (13/02/2017 - ...)
1100	0266 2110 00	2	NUT	(08/02/2017 - 12/02/2017) PRESDP:MIN20 (13/02/2017 - ...)
	1629 2075 81	1	COVER ASSEMBLY	(08/02/2017 - 12/02/2017) PRESDP:MIN20 (13/02/2017 - ...)
2010	• 1629 2075 00	1	COVER PROTECT	
2020	• 1079 2903 01	2	PANEL CLIP	
	1629 2040 81	1	CUBICLE FRONT	(08/02/2017 - 12/02/2017) PRESDP:MIN20 (13/02/2017 - ...)
3010	• 1079 2903 01	2	PANEL CLIP	
3020	• 1629 2040 00	1	CUBICLE FRONT	
	1629 2072 81	1	COVER ASSEMBLY	(08/02/2017 - 12/02/2017) PRESDP:MIN20 (13/02/2017 - ...)
4010	• 1629 2072 00	1	COVER PROTECT	
4020	• 1079 2903 03	2	PANEL PIN	
4030	• 0291 1185 28	2	NUT	
	1629 2062 90	1	DOOR ASSEMBLY	(08/02/2017 - ...) MODEL:CD195_17 + PRESDP:MIN20
	1629 2062 93			(08/02/2017 - 12/02/2017) MODEL:CD260_17 + PRESDP:MIN20 (13/02/2017 - ...) MODEL:CD195_17 + PRESDP:MIN40 , MODEL:CD260_17 + PRESDP:MIN20
	1629 2062 96			(13/02/2017 - ...) MODEL:CD260_17 + PRESDP:MIN40
5010	• 1629 2062 03	1	DOOR	(08/02/2017 - ...) MODEL:CD195_17 + PRESDP:MIN20
5010	• 1629 2062 04	1	DOOR	(08/02/2017 - 12/02/2017) MODEL:CD260_17 + PRESDP:MIN20 (13/02/2017 - ...) MODEL:CD195_17 + PRESDP:MIN40 , MODEL:CD260_17 + PRESDP:MIN20
5010	• 1629 2062 05	1	DOOR	(13/02/2017 - ...) MODEL:CD260_17 + PRESDP:MIN40
5020	• 1623 6924 00	1	LOCK	(08/02/2017 - 12/02/2017) PRESDP:MIN20 (13/02/2017 - ...)
5030	• 1079 2903 03	2	PANEL PIN	(08/02/2017 - 12/02/2017) PRESDP:MIN20 (13/02/2017 - ...)
5040	• 0291 1185 28	2	NUT	(08/02/2017 - 12/02/2017) PRESDP:MIN20 (13/02/2017 - ...)

Legend:

EFFICIENCY:S - Efficiency:Standard efficiency
 PRESDP:MIN20 - Lowest achievable pressure dew point:-20 °C
 MODEL:CD195_17 - Model:CD 195
 PRESDP:MIN40 - Lowest achievable pressure dew point:-40 °C
 MODEL:CD260_17 - Model:CD 260

44 - Canopy Assembly Triplex - High efficiency (06/02/2017 - 03/02/2020)

((MODEL:CD110_17 , MODEL:CD130_17) + PRES DP:MIN70 , (MODEL:CD165_17 , MODEL:CD195_17) + PRES DP:MIN40 , (MODEL:CD195_17 , MODEL:CD260_17) + PRES DP:MIN20) + EFFICIENCY:HE



44 - Canopy Assembly Triplex - High efficiency (06/02/2017 - 03/02/2020)

((MODEL:CD110_17 , MODEL:CD130_17) + PRES DP:MIN70 , (MODEL:CD165_17 , MODEL:CD195_17) + PRES DP:MIN40 , (MODEL:CD195_17 , MODEL:CD260_17) + PRES DP:MIN20) + EFFICIENCY:HE



Ref	Part Number	Qty	Name	Validity
1070	1629 2027 00	1	BACK PANEL	(13/02/2017 - ...) MODEL:CD130_17 + PRES DP:MIN70 , MODEL:CD195_17 + PRES DP:MIN40 , MODEL:CD260_17 + PRES DP:MIN20
	1629 2026 00			(13/02/2017 - ...) MODEL:CD110_17 + PRES DP:MIN70 , MODEL:CD165_17 + PRES DP:MIN40 , MODEL:CD195_17 + PRES DP:MIN20
1080	1629 2052 00	2	PLATE	(13/02/2017 - 28/11/2017)
1080	1629 2052 00	1	PLATE	(29/11/2017 - ...)
1090	0147 1247 03	15	HEXAGON BOLT	(13/02/2017 - ...)
1100	0301 2321 00	15	PLAIN WASHER	(13/02/2017 - ...)
1110	0216 1100 72	6	SCREW	(13/02/2017 - ...)
	1629 2034 81	1	DOOR ASSEMBLY	(13/02/2017 - 05/02/2019) MODEL:CD130_17 + PRES DP:MIN70 , MODEL:CD195_17 + PRES DP:MIN40 , MODEL:CD260_17 + PRES DP:MIN20 (06/02/2019 - ...) MODEL:CD130_17 + PRES DP:MIN70 , MODEL:CD195_17 + PRES DP:MIN40
	1629 2033 81			(13/02/2017 - ...) MODEL:CD110_17 + PRES DP:MIN70 , MODEL:CD165_17 + PRES DP:MIN40 , MODEL:CD195_17 + PRES DP:MIN20
	1629 2034 81			(06/02/2019 - ...) MODEL:CD260_17 + PRES DP:MIN20
2010	• 1629 2034 00	1	DOOR	(13/02/2017 - ...) MODEL:CD130_17 + PRES DP:MIN70 , MODEL:CD195_17 + PRES DP:MIN40 , MODEL:CD260_17 + PRES DP:MIN20
2010	• 1629 2033 00	1	DOOR	(13/02/2017 - ...) MODEL:CD110_17 + PRES DP:MIN70 , MODEL:CD165_17 + PRES DP:MIN40 , MODEL:CD195_17 + PRES DP:MIN20
2020	• 1513 0431 00	1	DOOR LOCK	(13/02/2017 - ...)
	1629 2090 81	1	PANEL ASSEMBLY	(13/02/2017 - 05/02/2019) MODEL:CD130_17 + PRES DP:MIN70 , MODEL:CD195_17 + PRES DP:MIN40 , MODEL:CD260_17 + PRES DP:MIN20 (06/02/2019 - ...) MODEL:CD130_17 + PRES DP:MIN70 , MODEL:CD195_17 + PRES DP:MIN40
	1629 2020 81			(13/02/2017 - ...) MODEL:CD110_17 + PRES DP:MIN70 , MODEL:CD165_17 + PRES DP:MIN40 , MODEL:CD195_17 + PRES DP:MIN20
	1629 2090 81			(06/02/2019 - ...) MODEL:CD260_17 + PRES DP:MIN20
3010	• 1629 2090 00	1	PANEL	(13/02/2017 - ...) MODEL:CD130_17 + PRES DP:MIN70 , MODEL:CD195_17 + PRES DP:MIN40 , MODEL:CD260_17 + PRES DP:MIN20
3010	• 1629 2020 00	1	PANEL	(13/02/2017 - ...) MODEL:CD110_17 + PRES DP:MIN70 , MODEL:CD165_17 + PRES DP:MIN40 , MODEL:CD195_17 + PRES DP:MIN20
3020	• 1079 2903 03	2	PANEL PIN	(13/02/2017 - ...)
3030	• 0291 1185 28	2	NUT	(13/02/2017 - ...)
3040	• 0216 1100 11	6	SCREW	(13/02/2017 - 29/06/2017)
3040	• 0216 1957 25	8	SCREW	(30/06/2017 - 05/02/2019) (06/02/2019 - ...) (MODEL:CD110_17 , MODEL:CD130_17) + PRES DP:MIN70 , (PRES DP:MIN20 , PRES DP:MIN40) + MODEL:CD195_17 , MODEL:CD165_17 + PRES DP:MIN40
3040	• 0216 1957 25	8	SCREW	(06/02/2019 - ...) MODEL:CD260_17 + PRES DP:MIN20
3050	• 1629 2093 00	1	PLATE	(13/02/2017 - ...)
	1629 2104 81	1	PANEL ASSEMBLY	(13/02/2017 - 05/02/2019) MODEL:CD130_17 + PRES DP:MIN70 , MODEL:CD195_17 + PRES DP:MIN40 , MODEL:CD260_17 + PRES DP:MIN20 (06/02/2019 - 31/03/2020) MODEL:CD130_17 + PRES DP:MIN70 , MODEL:CD195_17 + PRES DP:MIN40
	1629 2022 81			(13/02/2017 - 03/02/2020) MODEL:CD110_17 + PRES DP:MIN70 , MODEL:CD165_17 + PRES DP:MIN40 , MODEL:CD195_17 + PRES DP:MIN20
	1629 2104 81			(06/02/2019 - 31/03/2020) MODEL:CD260_17 + PRES DP:MIN20
4010	• 1629 2104 00	1	PANEL	(13/02/2017 - 31/03/2020) MODEL:CD130_17 + PRES DP:MIN70 , MODEL:CD195_17 + PRES DP:MIN40 , MODEL:CD260_17 + PRES DP:MIN20
4010	• 1629 2022 00	1	PANEL	(13/02/2017 - 03/02/2020) MODEL:CD110_17 + PRES DP:MIN70 , MODEL:CD165_17 + PRES DP:MIN40 , MODEL:CD195_17 + PRES DP:MIN20

Legend:

EFFICIENCY:HE - Efficiency:High efficiency

MODEL:CD165_17 - Model:CD 165

PRES DP:MIN20 - Lowest achievable pressure dew point:-20 °C

MODEL:CD110_17 - Model:CD 110

MODEL:CD195_17 - Model:CD 195

PRES DP:MIN40 - Lowest achievable pressure dew point:-40 °C

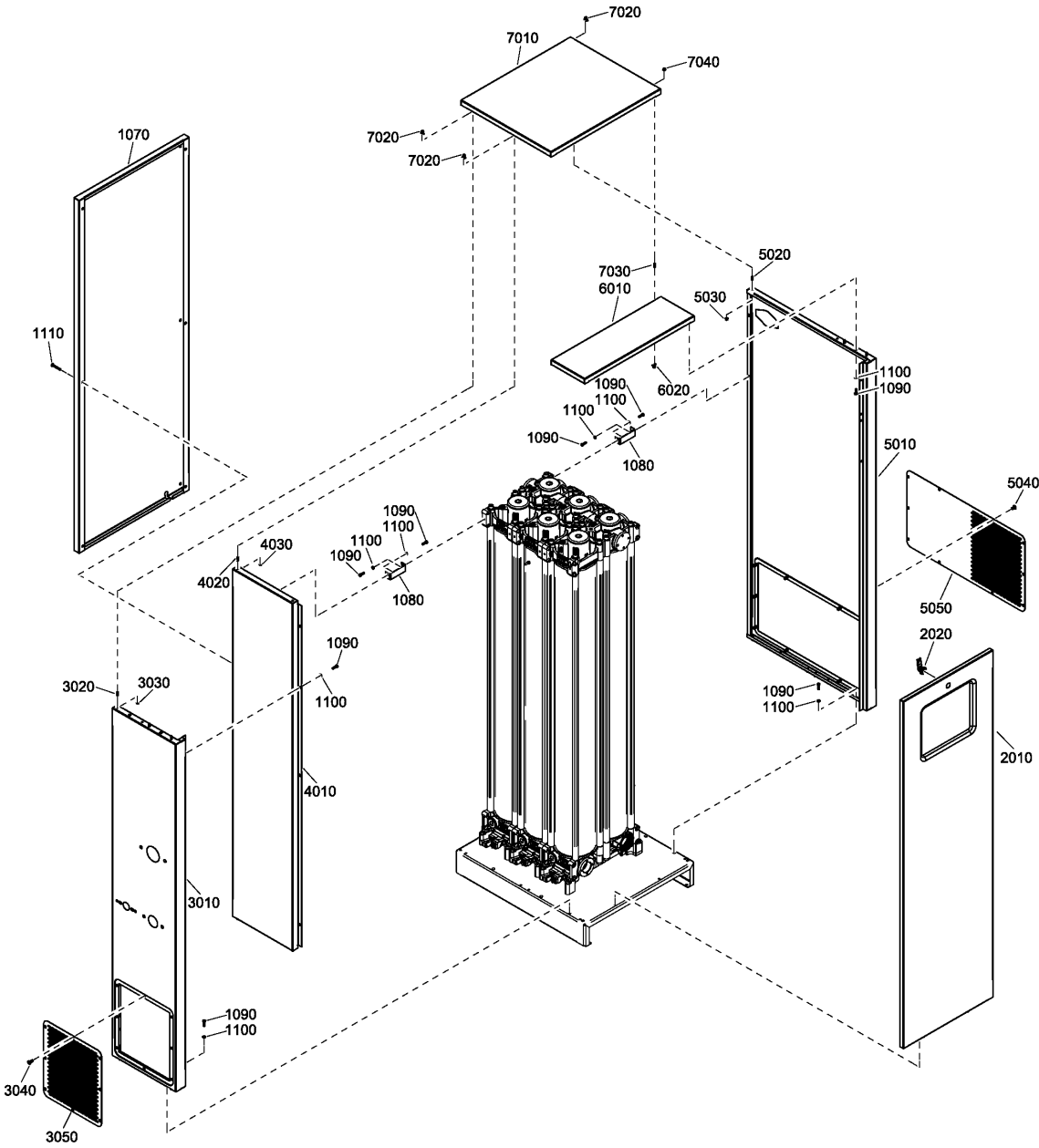
MODEL:CD130_17 - Model:CD 130

MODEL:CD260_17 - Model:CD 260

PRES DP:MIN70 - Lowest achievable pressure dew point:-70 °C

44 - Canopy Assembly Triplex - High efficiency (06/02/2017 - 03/02/2020)

((MODEL:CD110_17 , MODEL:CD130_17) + PRES DP:MIN70 , (MODEL:CD165_17 , MODEL:CD195_17) + PRES DP:MIN40 , (MODEL:CD195_17 , MODEL:CD260_17) + PRES DP:MIN20) + EFFICIENCY:HE



44 - Canopy Assembly Triplex - High efficiency (06/02/2017 - 03/02/2020)

((MODEL:CD110_17 , MODEL:CD130_17) + PRES DP:MIN70 , (MODEL:CD165_17 , MODEL:CD195_17) + PRES DP:MIN40 , (MODEL:CD195_17 , MODEL:CD260_17) + PRES DP:MIN20) + EFFICIENCY:HE



Ref	Part Number	Qty	Name	Validity
4020	• 1079 2903 03	2	PANEL PIN	(13/02/2017 - 03/02/2020) (04/02/2020 - 31/03/2020) MODEL:CD130_17 + PRES DP:MIN70 , MODEL:CD195_17 + PRES DP:MIN40 , MODEL:CD260_17 + PRES DP:MIN20
4030	• 0291 1185 28	2	NUT	(13/02/2017 - 03/02/2020) (04/02/2020 - 31/03/2020) MODEL:CD130_17 + PRES DP:MIN70 , MODEL:CD195_17 + PRES DP:MIN40 , MODEL:CD260_17 + PRES DP:MIN20
	1629 2019 81	1	PANEL ASSEMBLY	(13/02/2017 - ...) MODEL:CD110_17 + PRES DP:MIN70 , MODEL:CD165_17 + PRES DP:MIN40 , MODEL:CD195_17 + PRES DP:MIN20
	1629 2101 81			(13/02/2017 - 05/02/2019) MODEL:CD130_17 + PRES DP:MIN70 , MODEL:CD195_17 + PRES DP:MIN40 , MODEL:CD260_17 + PRES DP:MIN20 (06/02/2019 - ...) MODEL:CD130_17 + PRES DP:MIN70 , MODEL:CD195_17 + PRES DP:MIN40
	1629 2113 81			(06/02/2019 - ...) MODEL:CD260_17 + PRES DP:MIN20
5010	• 1629 2019 00	1	PANEL	(13/02/2017 - ...) MODEL:CD110_17 + PRES DP:MIN70 , MODEL:CD165_17 + PRES DP:MIN40 , MODEL:CD195_17 + PRES DP:MIN20
5010	• 1629 2101 00	1	PANEL	(13/02/2017 - 05/02/2019) MODEL:CD130_17 + PRES DP:MIN70 , MODEL:CD195_17 + PRES DP:MIN40 , MODEL:CD260_17 + PRES DP:MIN20 (06/02/2019 - ...) MODEL:CD130_17 + PRES DP:MIN70 , MODEL:CD195_17 + PRES DP:MIN40
5010	• 1629 2113 00	1	PANEL	(06/02/2019 - ...) MODEL:CD260_17 + PRES DP:MIN20
5020	• 1079 2903 03	2	PANEL PIN	(13/02/2017 - ...)
5030	• 0291 1185 28	2	NUT	(13/02/2017 - ...)
5040	• 0216 1100 11	6	SCREW	(13/02/2017 - 29/06/2017)
5040	• 0216 1957 25	10	SCREW	(30/06/2017 - 05/02/2019) (06/02/2019 - ...) (MODEL:CD110_17 , MODEL:CD130_17) + PRES DP:MIN70 , (PRES DP:MIN20 , PRES DP:MIN40) + MODEL:CD195_17 , MODEL:CD165_17 + PRES DP:MIN40
5050	• 1629 2102 00	1	PLATE	(13/02/2017 - 05/02/2019) (06/02/2019 - ...) (MODEL:CD110_17 , MODEL:CD130_17) + PRES DP:MIN70 , (PRES DP:MIN20 , PRES DP:MIN40) + MODEL:CD195_17 , MODEL:CD165_17 + PRES DP:MIN40
	1629 2028 81	1	ROOF ASSEMBLY	(13/02/2017 - ...)
6010	• 1629 2028 00	1	ROOF	(13/02/2017 - 05/02/2019) (06/02/2019 - ...) (MODEL:CD110_17 , MODEL:CD130_17) + PRES DP:MIN70 , (PRES DP:MIN20 , PRES DP:MIN40) + MODEL:CD195_17 , MODEL:CD165_17 + PRES DP:MIN40
6010	• 1629 2028 00	1	ROOF	(06/02/2019 - ...) MODEL:CD260_17 + PRES DP:MIN20
6020	• 1079 2903 01	2	PANEL CLIP	(13/02/2017 - 05/02/2019) (06/02/2019 - ...) (MODEL:CD110_17 , MODEL:CD130_17) + PRES DP:MIN70 , (PRES DP:MIN20 , PRES DP:MIN40) + MODEL:CD195_17 , MODEL:CD165_17 + PRES DP:MIN40
6020	• 1079 2903 01	2	PANEL CLIP	(06/02/2019 - ...) MODEL:CD260_17 + PRES DP:MIN20
	1629 2103 81	1	ROOF ASSEMBLY	(13/02/2017 - ...)
7010	• 1629 2103 00	1	ROOF	(13/02/2017 - 05/02/2019) (06/02/2019 - ...) (MODEL:CD110_17 , MODEL:CD130_17) + PRES DP:MIN70 , (PRES DP:MIN20 , PRES DP:MIN40) + MODEL:CD195_17 , MODEL:CD165_17 + PRES DP:MIN40
7010	• 1629 2103 00	1	ROOF	(06/02/2019 - ...) MODEL:CD260_17 + PRES DP:MIN20
7020	• 1079 2903 01	6	PANEL CLIP	(13/02/2017 - 05/02/2019) (06/02/2019 - ...) (MODEL:CD110_17 , MODEL:CD130_17) + PRES DP:MIN70 , (PRES DP:MIN20 , PRES DP:MIN40) + MODEL:CD195_17 , MODEL:CD165_17 + PRES DP:MIN40
7020	• 1079 2903 01	6	PANEL CLIP	(06/02/2019 - ...) MODEL:CD260_17 + PRES DP:MIN20
7030	• 1079 2903 03	2	PANEL PIN	(13/02/2017 - 05/02/2019) (06/02/2019 - ...) (MODEL:CD110_17 , MODEL:CD130_17) + PRES DP:MIN70 , (PRES DP:MIN20 , PRES DP:MIN40) + MODEL:CD195_17 , MODEL:CD165_17 + PRES DP:MIN40
7030	• 1079 2903 03	2	PANEL PIN	(06/02/2019 - ...) MODEL:CD260_17 + PRES DP:MIN20

Legend:

EFFICIENCY:HE - Efficiency:High efficiency

MODEL:CD165_17 - Model:CD 165

PRES DP:MIN20 - Lowest achievable pressure dew point:-20 °C

MODEL:CD110_17 - Model:CD 110

MODEL:CD195_17 - Model:CD 195

PRES DP:MIN40 - Lowest achievable pressure dew point:-40 °C

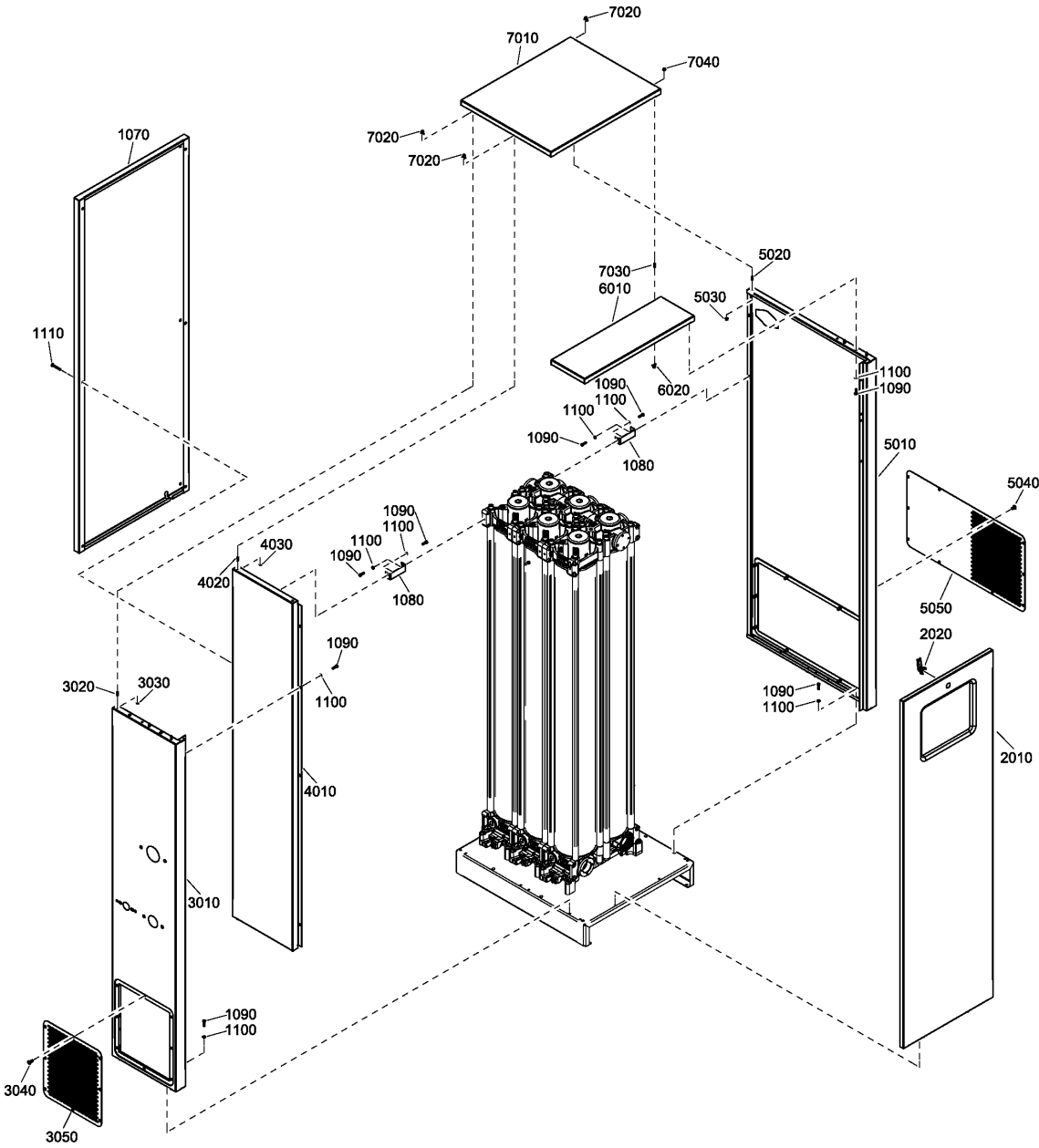
MODEL:CD130_17 - Model:CD 130

MODEL:CD260_17 - Model:CD 260

PRES DP:MIN70 - Lowest achievable pressure dew point:-70 °C

44 - Canopy Assembly Triplex - High efficiency (06/02/2017 - 03/02/2020)

((MODEL:CD110_17 , MODEL:CD130_17) + PRES DP:MIN70 , (MODEL:CD165_17 , MODEL:CD195_17) + PRES DP:MIN40 , (MODEL:CD195_17 , MODEL:CD260_17) + PRES DP:MIN20) + EFFICIENCY:HE



44 - Canopy Assembly Triplex - High efficiency (06/02/2017 - 03/02/2020)

((MODEL:CD110_17 , MODEL:CD130_17) + PRES DP:MIN70 , (MODEL:CD165_17 , MODEL:CD195_17) + PRES DP:MIN40 , (MODEL:CD195_17 , MODEL:CD260_17) + PRES DP:MIN20) + EFFICIENCY:HE



Ref	Part Number	Qty	Name	Validity
7040	• 0291 1185 28	2	NUT	(13/02/2017 - 05/02/2019) (06/02/2019 - ...) (MODEL:CD110_17 , MODEL:CD130_17) + PRES DP:MIN70 , (PRES DP:MIN20 , PRES DP:MIN40) + MODEL:CD195_17 , MODEL:CD165_17 + PRES DP:MIN40
7040	• 0291 1185 28	2	NUT	(06/02/2019 - ...) MODEL:CD260_17 + PRES DP:MIN20

Legend:

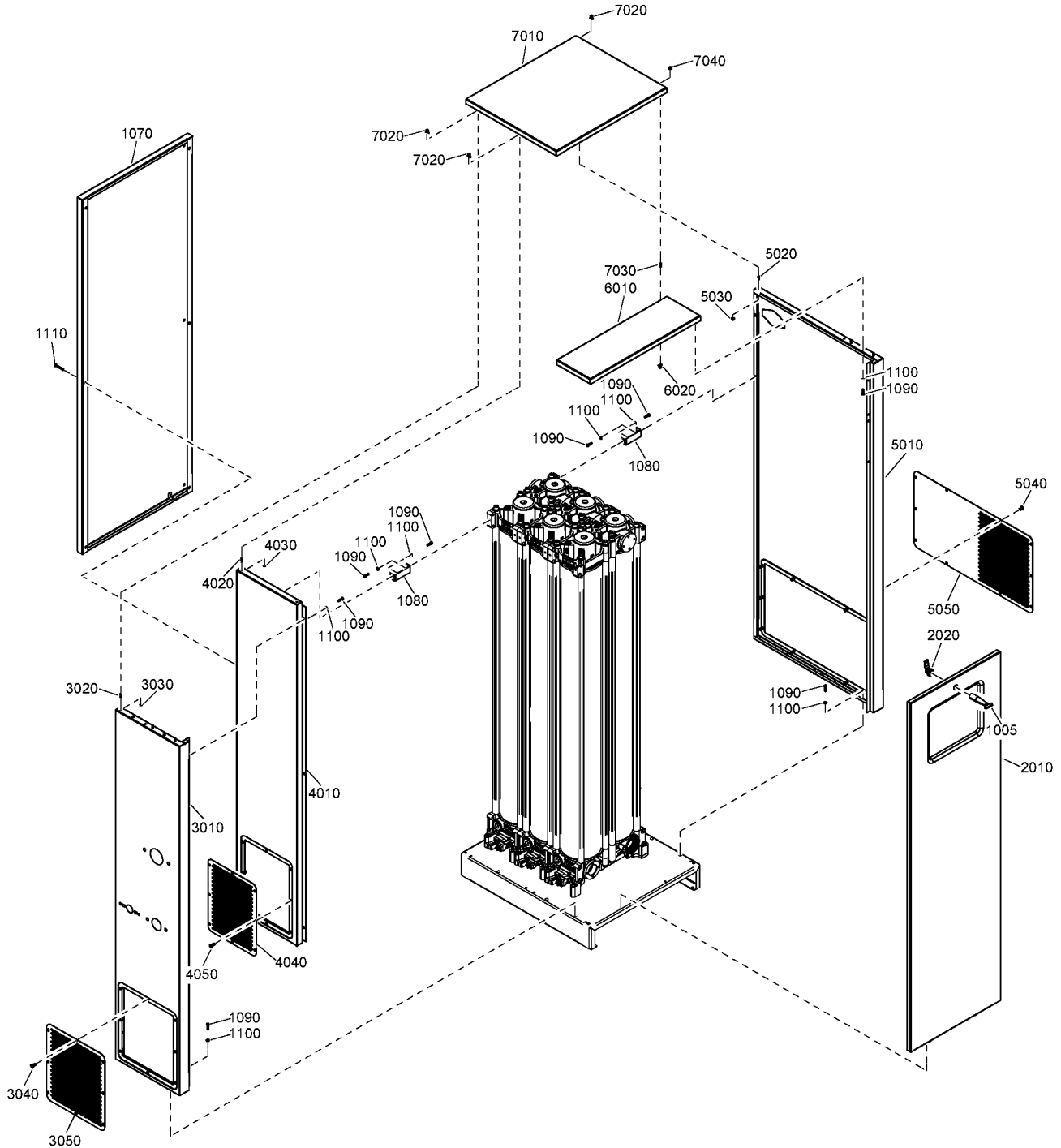
EFFICIENCY:HE - Efficiency:High efficiency
 MODEL:CD165_17 - Model:CD 165
 PRES DP:MIN20 - Lowest achievable pressure dew point:-20 °C

MODEL:CD110_17 - Model:CD 110
 MODEL:CD195_17 - Model:CD 195
 PRES DP:MIN40 - Lowest achievable pressure dew point:-40 °C

MODEL:CD130_17 - Model:CD 130
 MODEL:CD260_17 - Model:CD 260
 PRES DP:MIN70 - Lowest achievable pressure dew point:-70 °C

45 - Canopy Assembly Triplex - High efficiency (04/02/2020 - ...)

((MODEL:CD110_17 , MODEL:CD130_17) + PRES DP:MIN70 , (MODEL:CD165_17 , MODEL:CD195_17) + PRES DP:MIN40 , (MODEL:CD195_17 , MODEL:CD260_17) + PRES DP:MIN20) + EFFICIENCY:HE



45 - Canopy Assembly Triplex - High efficiency (04/02/2020 - ...)

((MODEL:CD110_17 , MODEL:CD130_17) + PRES DP:MIN70 , (MODEL:CD165_17 , MODEL:CD195_17) + PRES DP:MIN40 , (MODEL:CD195_17 , MODEL:CD260_17) + PRES DP:MIN20) + EFFICIENCY:HE



Ref	Part Number	Qty	Name	Validity
1005	1089 9068 01	1	KEY	(30/03/2020 - ...)
1070	1629 2027 00	1	BACK PANEL	(13/02/2017 - ...) MODEL:CD130_17 + PRES DP:MIN70 , MODEL:CD195_17 + PRES DP:MIN40 , MODEL:CD260_17 + PRES DP:MIN20
	1629 2026 00			(13/02/2017 - ...) MODEL:CD110_17 + PRES DP:MIN70 , MODEL:CD165_17 + PRES DP:MIN40 , MODEL:CD195_17 + PRES DP:MIN20
1080	1629 2052 00	1	PLATE	(29/11/2017 - ...)
1090	0147 1247 03	15	HEXAGON BOLT	(13/02/2017 - ...)
1100	0301 2321 00	15	PLAIN WASHER	(13/02/2017 - ...)
1110	0216 1100 72	6	SCREW	(13/02/2017 - ...)
	1629 2034 81	1	DOOR ASSEMBLY	(13/02/2017 - 05/02/2019) MODEL:CD130_17 + PRES DP:MIN70 , MODEL:CD195_17 + PRES DP:MIN40 , MODEL:CD260_17 + PRES DP:MIN20 (06/02/2019 - ...) MODEL:CD130_17 + PRES DP:MIN70 , MODEL:CD195_17 + PRES DP:MIN40
	1629 2033 81			(13/02/2017 - ...) MODEL:CD110_17 + PRES DP:MIN70 , MODEL:CD165_17 + PRES DP:MIN40 , MODEL:CD195_17 + PRES DP:MIN20
	1629 2034 81			(06/02/2019 - ...) MODEL:CD260_17 + PRES DP:MIN20
2010	• 1629 2034 00	1	DOOR	(13/02/2017 - ...) MODEL:CD130_17 + PRES DP:MIN70 , MODEL:CD195_17 + PRES DP:MIN40 , MODEL:CD260_17 + PRES DP:MIN20
2010	• 1629 2033 00	1	DOOR	(13/02/2017 - ...) MODEL:CD110_17 + PRES DP:MIN70 , MODEL:CD165_17 + PRES DP:MIN40 , MODEL:CD195_17 + PRES DP:MIN20
2020	• 1513 0431 00	1	DOOR LOCK	(13/02/2017 - ...)
	1629 2090 81	1	PANEL ASSEMBLY	(13/02/2017 - 05/02/2019) MODEL:CD130_17 + PRES DP:MIN70 , MODEL:CD195_17 + PRES DP:MIN40 , MODEL:CD260_17 + PRES DP:MIN20 (06/02/2019 - ...) MODEL:CD130_17 + PRES DP:MIN70 , MODEL:CD195_17 + PRES DP:MIN40
	1629 2020 81			(13/02/2017 - ...) MODEL:CD110_17 + PRES DP:MIN70 , MODEL:CD165_17 + PRES DP:MIN40 , MODEL:CD195_17 + PRES DP:MIN20
	1629 2090 81			(06/02/2019 - ...) MODEL:CD260_17 + PRES DP:MIN20
3010	• 1629 2090 00	1	PANEL	(13/02/2017 - ...) MODEL:CD130_17 + PRES DP:MIN70 , MODEL:CD195_17 + PRES DP:MIN40 , MODEL:CD260_17 + PRES DP:MIN20
3010	• 1629 2020 00	1	PANEL	(13/02/2017 - ...) MODEL:CD110_17 + PRES DP:MIN70 , MODEL:CD165_17 + PRES DP:MIN40 , MODEL:CD195_17 + PRES DP:MIN20
3020	• 1079 2903 03	2	PANEL PIN	(13/02/2017 - ...)
3030	• 0291 1185 28	2	NUT	(13/02/2017 - ...)
3040	• 0216 1957 25	8	SCREW	(06/02/2019 - ...) MODEL:CD260_17 + PRES DP:MIN20
3050	• 1629 2093 00	1	PLATE	(13/02/2017 - ...)
	1629 2137 81	1	PANEL ASSEMBLY	(04/02/2020 - ...) MODEL:CD110_17 + PRES DP:MIN70 , MODEL:CD165_17 + PRES DP:MIN40 , MODEL:CD195_17 + PRES DP:MIN20
	1629 2136 81			(01/04/2020 - ...) MODEL:CD130_17 + PRES DP:MIN70 , MODEL:CD195_17 + PRES DP:MIN40 , MODEL:CD260_17 + PRES DP:MIN20
4010	• 1629 2137 00	1	PANEL	(04/02/2020 - ...) MODEL:CD110_17 + PRES DP:MIN70 , MODEL:CD165_17 + PRES DP:MIN40 , MODEL:CD195_17 + PRES DP:MIN20
4010	• 1629 2136 00	1	PANEL	(01/04/2020 - ...) MODEL:CD130_17 + PRES DP:MIN70 , MODEL:CD195_17 + PRES DP:MIN40 , MODEL:CD260_17 + PRES DP:MIN20
4020	• 1079 2903 03	2	PANEL PIN	(04/02/2020 - 31/03/2020) MODEL:CD110_17 + PRES DP:MIN70 , MODEL:CD165_17 + PRES DP:MIN40 , MODEL:CD195_17 + PRES DP:MIN20 (01/04/2020 - ...)
4030	• 0291 1185 28	2	LOCK NUT	(04/02/2020 - 31/03/2020) MODEL:CD110_17 + PRES DP:MIN70 , MODEL:CD165_17 + PRES DP:MIN40 , MODEL:CD195_17 + PRES DP:MIN20 (01/04/2020 - ...)

Legend:

EFFICIENCY:HE - Efficiency:High efficiency

MODEL:CD165_17 - Model:CD 165

PRES DP:MIN20 - Lowest achievable pressure dew point:-20 °C

MODEL:CD110_17 - Model:CD 110

MODEL:CD195_17 - Model:CD 195

PRES DP:MIN40 - Lowest achievable pressure dew point:-40 °C

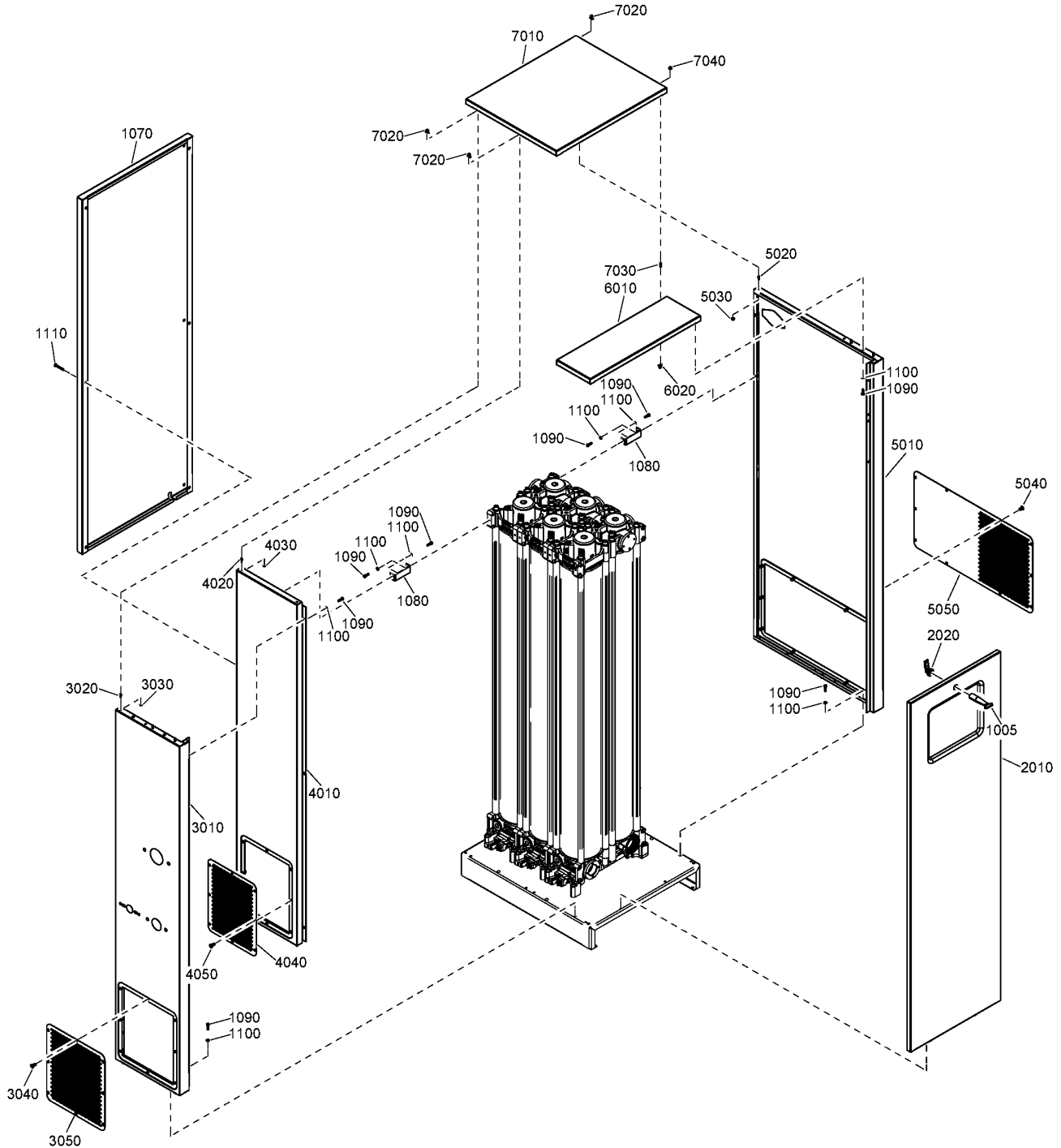
MODEL:CD130_17 - Model:CD 130

MODEL:CD260_17 - Model:CD 260

PRES DP:MIN70 - Lowest achievable pressure dew point:-70 °C

45 - Canopy Assembly Triplex - High efficiency (04/02/2020 - ...)

((MODEL:CD110_17 , MODEL:CD130_17) + PRES DP:MIN70 , (MODEL:CD165_17 , MODEL:CD195_17) + PRES DP:MIN40 , (MODEL:CD195_17 , MODEL:CD260_17) + PRES DP:MIN20) + EFFICIENCY:HE



45 - Canopy Assembly Triplex - High efficiency (04/02/2020 - ...)

((MODEL:CD110_17 , MODEL:CD130_17) + PRES DP:MIN70 , (MODEL:CD165_17 , MODEL:CD195_17) + PRES DP:MIN40 , (MODEL:CD195_17 , MODEL:CD260_17) + PRES DP:MIN20) + EFFICIENCY:HE



Ref	Part Number	Qty	Name	Validity
4040	• 1629 2139 00	1	COVER	(04/02/2020 - 31/03/2020) MODEL:CD110_17 + PRES DP:MIN70 , MODEL:CD165_17 + PRES DP:MIN40 , MODEL:CD195_17 + PRES DP:MIN20 (01/04/2020 - ...)
4050	• 0216 1957 25	8	SCREW	(04/02/2020 - 31/03/2020) MODEL:CD110_17 + PRES DP:MIN70 , MODEL:CD165_17 + PRES DP:MIN40 , MODEL:CD195_17 + PRES DP:MIN20 (01/04/2020 - ...)
	1629 2019 81	1	PANEL ASSEMBLY	(13/02/2017 - ...) MODEL:CD110_17 + PRES DP:MIN70 , MODEL:CD165_17 + PRES DP:MIN40 , MODEL:CD195_17 + PRES DP:MIN20
	1629 2101 81			(13/02/2017 - 05/02/2019) MODEL:CD130_17 + PRES DP:MIN70 , MODEL:CD195_17 + PRES DP:MIN40 , MODEL:CD260_17 + PRES DP:MIN20 (06/02/2019 - ...) MODEL:CD130_17 + PRES DP:MIN70 , MODEL:CD195_17 + PRES DP:MIN40
	1629 2113 81			(06/02/2019 - ...) MODEL:CD260_17 + PRES DP:MIN20
5010	• 1629 2019 00	1	PANEL	(13/02/2017 - ...) MODEL:CD110_17 + PRES DP:MIN70 , MODEL:CD165_17 + PRES DP:MIN40 , MODEL:CD195_17 + PRES DP:MIN20
5010	• 1629 2101 00	1	PANEL	(13/02/2017 - 05/02/2019) MODEL:CD130_17 + PRES DP:MIN70 , MODEL:CD195_17 + PRES DP:MIN40 , MODEL:CD260_17 + PRES DP:MIN20 (06/02/2019 - ...) MODEL:CD130_17 + PRES DP:MIN70 , MODEL:CD195_17 + PRES DP:MIN40
5010	• 1629 2113 00	1	PANEL	(06/02/2019 - ...) MODEL:CD260_17 + PRES DP:MIN20
5020	• 1079 2903 03	2	PANEL PIN	(13/02/2017 - ...)
5030	• 0291 1185 28	2	NUT	(13/02/2017 - ...)
5040	• 0216 1100 11	6	SCREW	(13/02/2017 - 29/06/2017)
5040	• 0216 1957 25	10	SCREW	(30/06/2017 - 05/02/2019) (06/02/2019 - ...) (MODEL:CD110_17 , MODEL:CD130_17) + PRES DP:MIN70 , (PRES DP:MIN20 , PRES DP:MIN40) + MODEL:CD195_17 , MODEL:CD165_17 + PRES DP:MIN40
5050	• 1629 2102 00	1	PLATE	(13/02/2017 - 05/02/2019) (06/02/2019 - ...) (MODEL:CD110_17 , MODEL:CD130_17) + PRES DP:MIN70 , (PRES DP:MIN20 , PRES DP:MIN40) + MODEL:CD195_17 , MODEL:CD165_17 + PRES DP:MIN40
	1629 2028 81	1	ROOF ASSEMBLY	(13/02/2017 - ...)
6010	• 1629 2028 00	1	ROOF	(06/02/2019 - ...) MODEL:CD260_17 + PRES DP:MIN20
6020	• 1079 2903 01	2	PANEL CLIP	(06/02/2019 - ...) MODEL:CD260_17 + PRES DP:MIN20
	1629 2103 81	1	ROOF ASSEMBLY	(13/02/2017 - ...)
7010	• 1629 2103 00	1	ROOF	(06/02/2019 - ...) MODEL:CD260_17 + PRES DP:MIN20
7020	• 1079 2903 01	6	PANEL CLIP	(06/02/2019 - ...) MODEL:CD260_17 + PRES DP:MIN20
7030	• 1079 2903 03	2	PANEL PIN	(06/02/2019 - ...) MODEL:CD260_17 + PRES DP:MIN20
7040	• 0291 1185 28	2	NUT	(06/02/2019 - ...) MODEL:CD260_17 + PRES DP:MIN20

Legend:

EFFICIENCY:HE - Efficiency:High efficiency

MODEL:CD165_17 - Model:CD 165

PRES DP:MIN20 - Lowest achievable pressure dew point:-20 °C

MODEL:CD110_17 - Model:CD 110

MODEL:CD195_17 - Model:CD 195

PRES DP:MIN40 - Lowest achievable pressure dew point:-40 °C

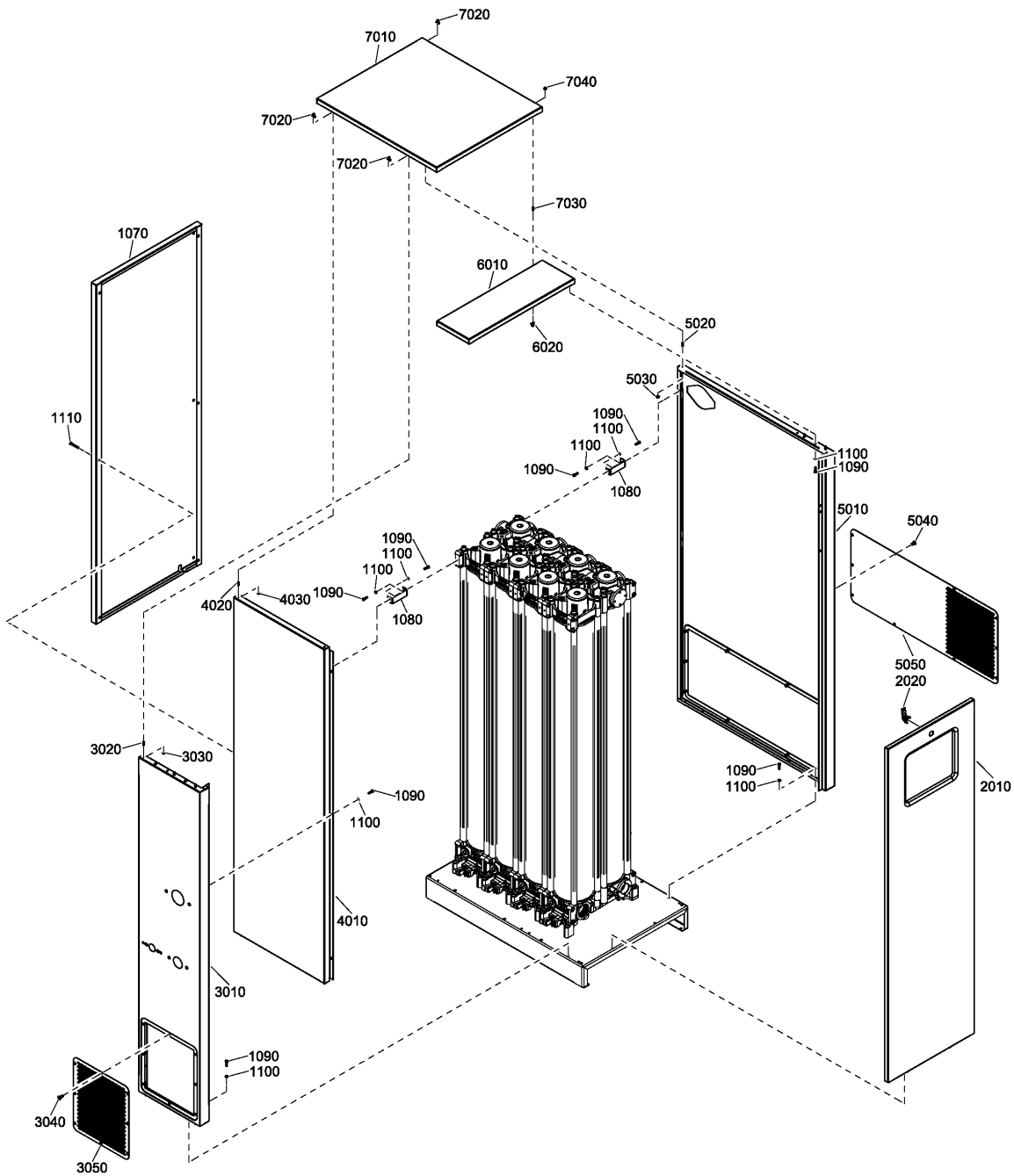
MODEL:CD130_17 - Model:CD 130

MODEL:CD260_17 - Model:CD 260

PRES DP:MIN70 - Lowest achievable pressure dew point:-70 °C

46 - Canopy Assembly Quadruplex - High Efficiency (06/02/2017 - 09/02/2020)

((MODEL:CD165_17 , MODEL:CD195_17) + PRES DP:MIN70 , MODEL:CD260_17 + PRES DP:MIN40) + EFFICIENCY:HE



46 - Canopy Assembly Quadruplex - High Efficiency (06/02/2017 - 09/02/2020)

((MODEL:CD165_17, MODEL:CD195_17) + PRES DP:MIN70, MODEL:CD260_17 + PRES DP:MIN40) + EFFICIENCY:HE



Ref	Part Number	Qty	Name	Validity
1070	1629 2027 00	1	BACK PANEL	(13/02/2017 - ...)
1080	1629 2052 00	2	PLATE	(13/02/2017 - 28/11/2017)
1080	1629 2052 00	1	PLATE	(29/11/2017 - ...)
1090	0147 1247 03	17	HEXAGON BOLT	(13/02/2017 - ...)
1100	0301 2321 00	17	PLAIN WASHER	(13/02/2017 - ...)
1110	0216 1100 72	6	SCREW	(13/02/2017 - ...)
	1629 2034 81	1	DOOR ASSEMBLY	(13/02/2017 - ...)
2010	• 1629 2034 00	1	DOOR	
2020	• 1513 0431 00	1	DOOR LOCK	
	1629 2090 81	1	PANEL ASSEMBLY	(13/02/2017 - ...)
3010	• 1629 2090 00	1	PANEL	
3020	• 1079 2903 03	2	PANEL PIN	
3030	• 0291 1185 28	2	NUT	
3040	• 0216 1100 11	6	SCREW	(13/02/2017 - 29/06/2017)
3050	• 1629 2093 00	1	PLATE	
	1629 2091 81	1	PANEL ASSEMBLY	(13/02/2017 - 09/02/2020)
4010	• 1629 2091 00	1	PANEL	
4020	• 1079 2903 03	2	PANEL PIN	
4030	• 0291 1185 28	2	NUT	
	1629 2018 81	1	PANEL ASSEMBLY	(13/02/2017 - ...)
5010	• 1629 2018 00	1	PANEL	
5020	• 1079 2903 03	3	PANEL PIN	
5030	• 0291 1185 28	3	NUT	
5040	• 0216 1100 11	6	SCREW	(13/02/2017 - 29/06/2017)
5050	• 1629 2094 00	1	PLATE	
	1629 2028 81	1	ROOF ASSEMBLY	(13/02/2017 - ...)
6010	• 1629 2028 00	1	ROOF	
6020	• 1079 2903 01	2	PANEL CLIP	
	1629 2058 81	1	ROOF ASSEMBLY	(13/02/2017 - ...)
7010	• 1629 2058 00	1	ROOF	
7020	• 1079 2903 01	6	PANEL CLIP	
7030	• 1079 2903 03	2	PANEL PIN	
7040	• 0291 1185 28	2	NUT	

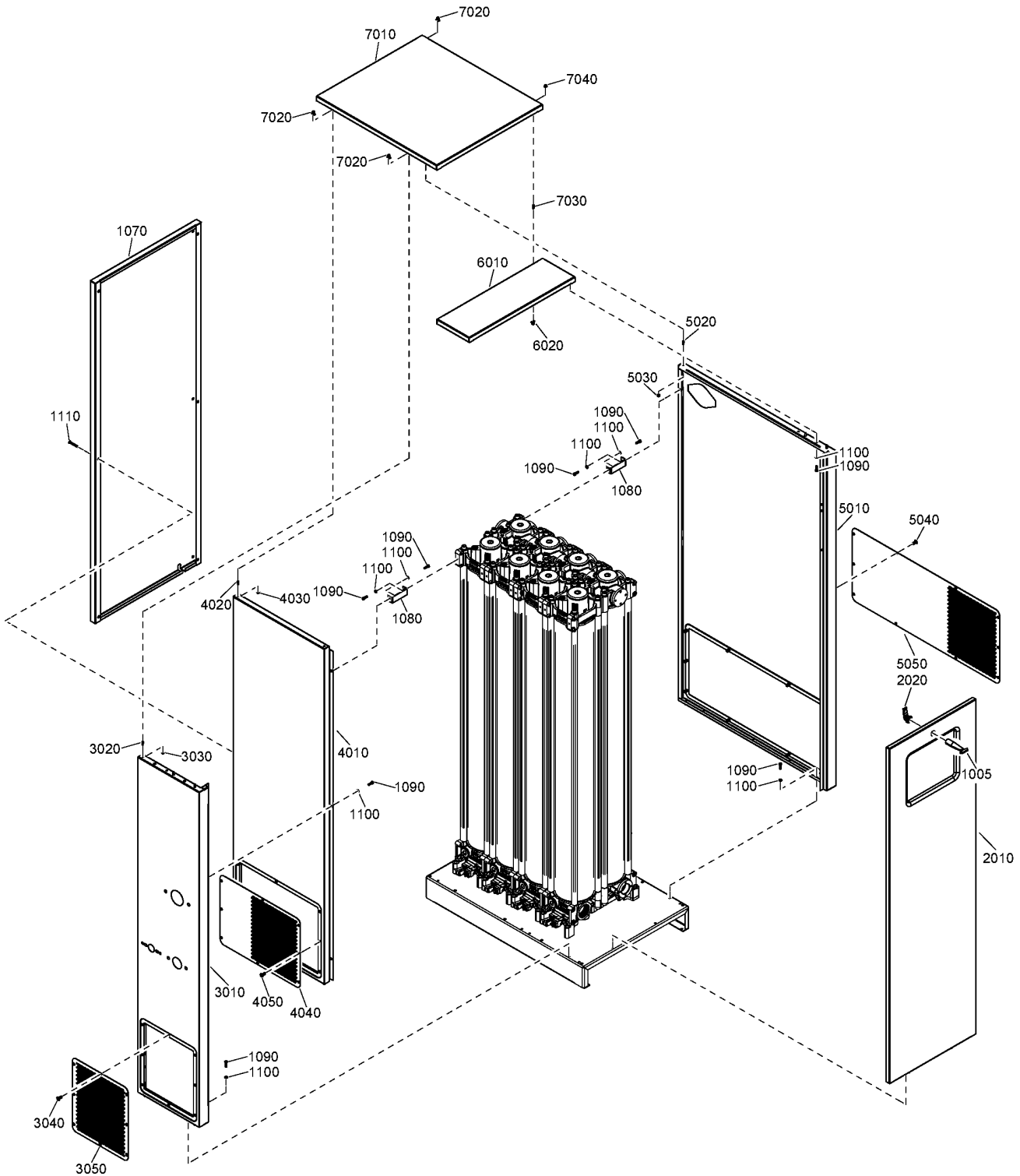
Legend:

EFFICIENCY:HE - Efficiency:High efficiency
 MODEL:CD260_17 - Model:CD 260

MODEL:CD165_17 - Model:CD 165
 PRES DP:MIN40 - Lowest achievable pressure dew point:-40 °C

MODEL:CD195_17 - Model:CD 195
 PRES DP:MIN70 - Lowest achievable pressure dew point:-70 °C

47 - Canopy Assembly Quadruplex - High Efficiency (10/02/2020 - ...)
 ((MODEL:CD165_17 , MODEL:CD195_17) + PRES DP:MIN70 , MODEL:CD260_17 + PRES DP:MIN40) + EFFICIENCY:HE



47 - Canopy Assembly Quadruplex - High Efficiency (10/02/2020 - ...)

(MODEL:CD165_17 , MODEL:CD195_17) + PRES DP:MIN70 , MODEL:CD260_17 + PRES DP:MIN40) + EFFICIENCY:HE

Ref	Part Number	Qty	Name	Validity
1005	1089 9068 01	1	KEY	(30/03/2020 - ...)
1070	1629 2027 00	1	BACK PANEL	(13/02/2017 - ...)
1080	1629 2052 00	1	PLATE	(29/11/2017 - ...)
1090	0147 1247 03	17	HEXAGON BOLT	(13/02/2017 - ...)
1100	0301 2321 00	17	PLAIN WASHER	(13/02/2017 - ...)
1110	0216 1100 72	6	SCREW	(13/02/2017 - ...)
	1629 2034 81	1	DOOR ASSEMBLY	(13/02/2017 - ...)
2010	• 1629 2034 00	1	DOOR	
2020	• 1513 0431 00	1	DOOR LOCK	
	1629 2090 81	1	PANEL ASSEMBLY	(13/02/2017 - ...)
3010	• 1629 2090 00	1	PANEL	
3020	• 1079 2903 03	2	PANEL PIN	
3030	• 0291 1185 28	2	NUT	
3040	• 0216 1957 25	8	SCREW	(30/06/2017 - ...)
3050	• 1629 2093 00	1	PLATE	
	1629 2138 81	1	PANEL ASSEMBLY	(10/02/2020 - ...)
4010	• 1629 2138 00	1	PANEL	
4020	• 1079 2903 03	2	PANEL PIN	
4030	• 0291 1185 28	2	LOCK NUT	
4040	• 1629 2096 00	1	PLATE	
4050	• 0216 1957 25	8	SCREW	
	1629 2018 81	1	PANEL ASSEMBLY	(13/02/2017 - ...)
3040	• 0216 1957 25	10	SCREW	(30/06/2017 - ...)
5010	• 1629 2018 00	1	PANEL	
5020	• 1079 2903 03	3	PANEL PIN	
5030	• 0291 1185 28	3	NUT	
5050	• 1629 2094 00	1	PLATE	
	1629 2028 81	1	ROOF ASSEMBLY	(13/02/2017 - ...)
6010	• 1629 2028 00	1	ROOF	
6020	• 1079 2903 01	2	PANEL CLIP	
	1629 2058 81	1	ROOF ASSEMBLY	(13/02/2017 - ...)
7010	• 1629 2058 00	1	ROOF	
7020	• 1079 2903 01	6	PANEL CLIP	
7030	• 1079 2903 03	2	PANEL PIN	
7040	• 0291 1185 28	2	NUT	

Legend:

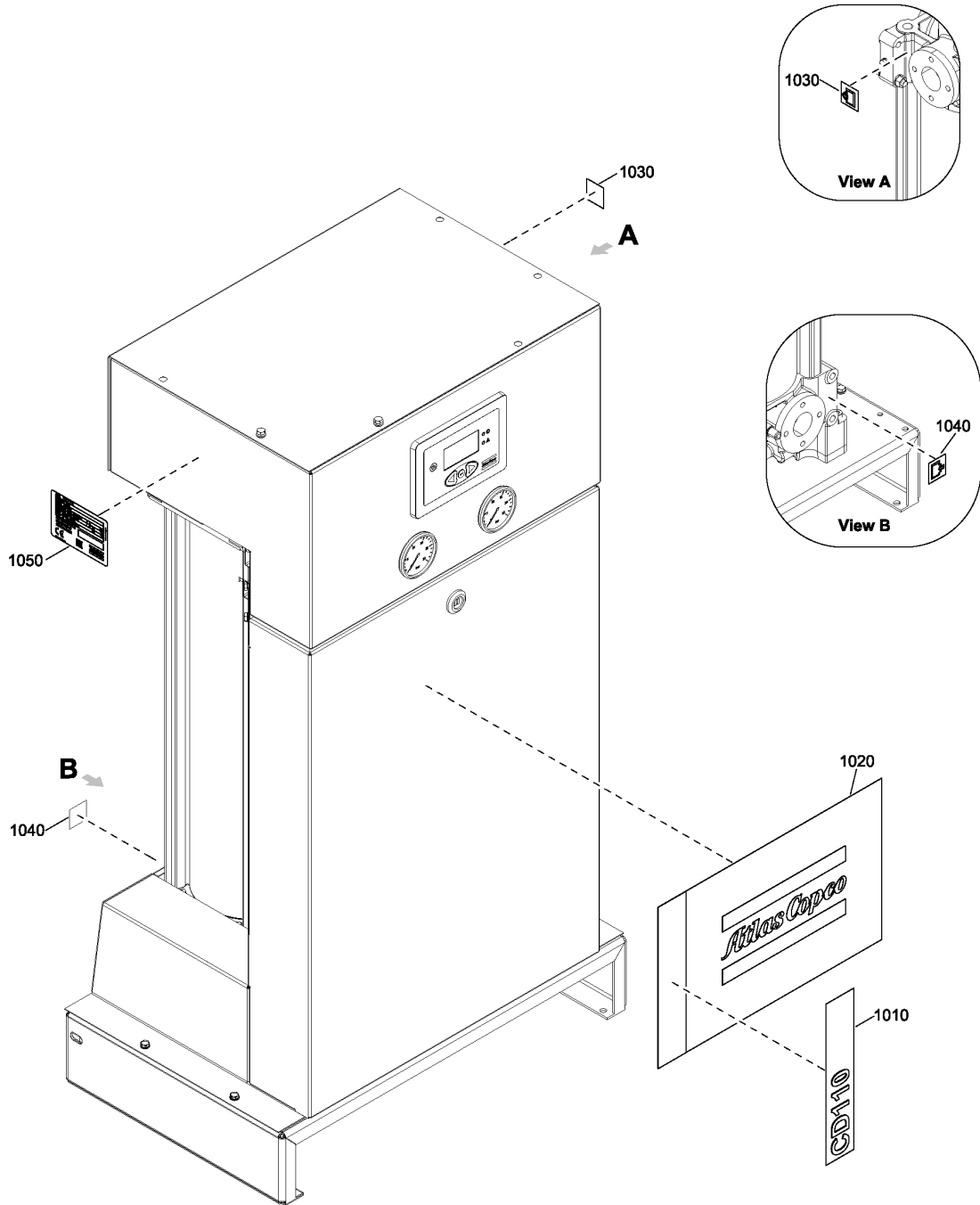
EFFICIENCY:HE - Efficiency:High efficiency
MODEL:CD260_17 - Model:CD 260

MODEL:CD165_17 - Model:CD 165

PRES DP:MIN40 - Lowest achievable pressure dew point:-40 °C

MODEL:CD195_17 - Model:CD 195

PRES DP:MIN70 - Lowest achievable pressure dew point:-70 °C



48 - Markings Standard Efficiency

EFFICIENCY:S



Ref	Part Number	Qty	Name	Validity
1010	1629 2057 11	1	DECAL	(08/02/2017 - ...) MODEL:CD25_17
1010	1629 2057 12	1	DECAL	(08/02/2017 - ...) MODEL:CD35_17
1010	1629 2057 13	1	DECAL	(08/02/2017 - ...) MODEL:CD45_17
1010	1629 2057 14	1	DECAL	(08/02/2017 - ...) MODEL:CD55_17
1010	1629 2057 15	1	DECAL	(08/02/2017 - ...) MODEL:CD65_17
1010	1629 2057 16	1	DECAL	(08/02/2017 - ...) MODEL:CD90_17
1010	1629 2057 17	1	DECAL	(08/02/2017 - ...) MODEL:CD110_17
1010	1629 2057 18	1	DECAL	(08/02/2017 - ...) MODEL:CD130_17
1010	1629 2057 19	1	DECAL	(08/02/2017 - ...) MODEL:CD165_17
1010	1629 2057 20	1	DECAL	(08/02/2017 - ...) MODEL:CD195_17
1010	1629 2057 21	1	DECAL	(08/02/2017 - ...) MODEL:CD260_17
1020	1629 2056 00	1	DECAL HOUSE	(08/02/2017 - 07/03/2018) MODEL:CD25_17 (08/03/2018 - 05/12/2018)
1030	1617 9587 00	1	OUTLET LABEL	(08/05/2017 - ...)
1040	1617 9588 00	1	INLET LABEL	(08/05/2017 - ...)
1050		1	DATA PLATE	(15/04/2017 - 13/01/2019)
1050		1	DATA PLATE	(14/01/2019 - 05/11/2019)
1050		1	DATA PLATE	(06/11/2019 - ...)

Legend:

EFFICIENCY:S - Efficiency:Standard efficiency

MODEL:CD165_17 - Model:CD 165

MODEL:CD260_17 - Model:CD 260

MODEL:CD55_17 - Model:CD 55

MODEL:CD110_17 - Model:CD 110

MODEL:CD195_17 - Model:CD 195

MODEL:CD35_17 - Model:CD 35

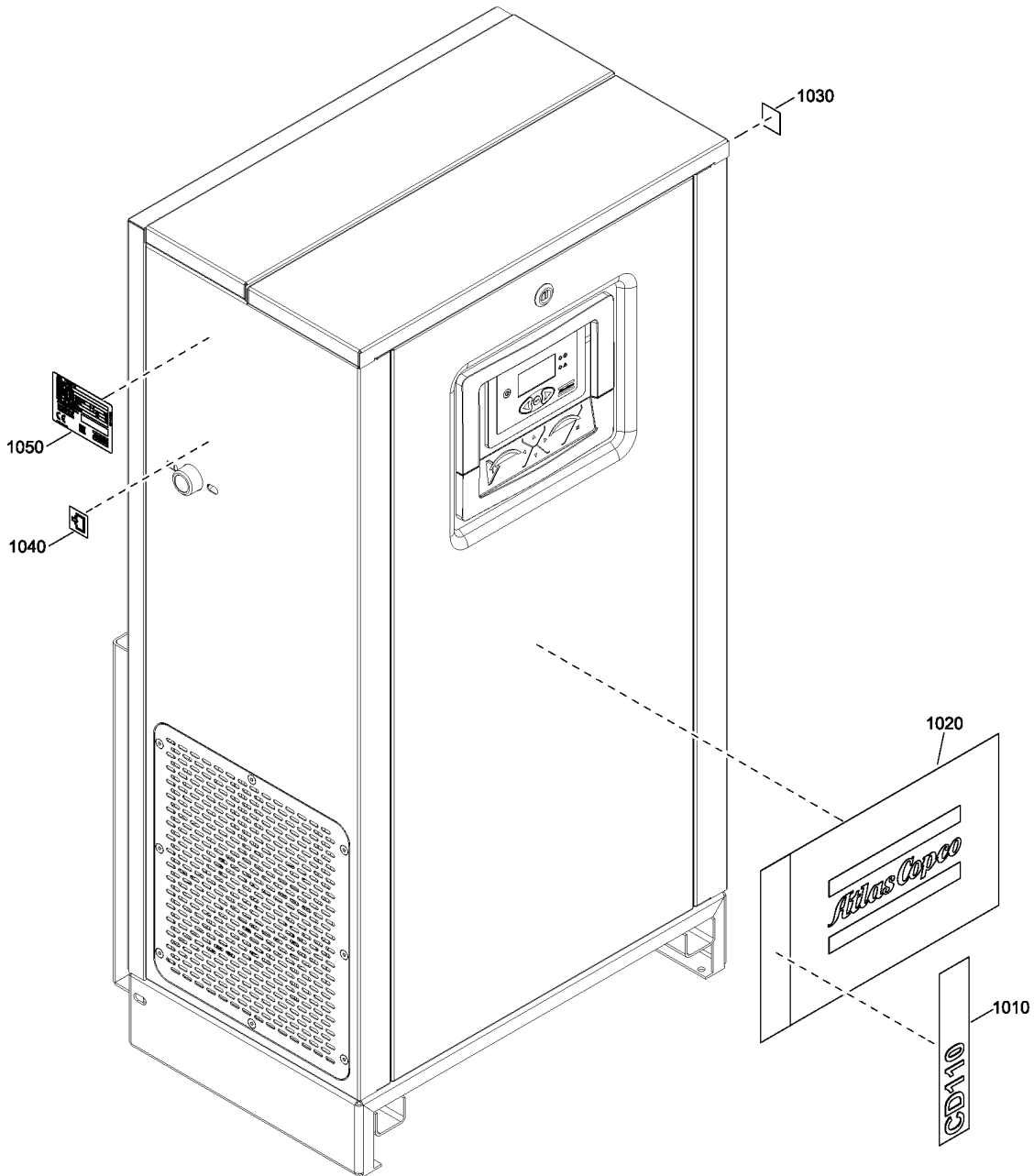
MODEL:CD65_17 - Model:CD 65

MODEL:CD130_17 - Model:CD 130

MODEL:CD25_17 - Model:CD 25

MODEL:CD45_17 - Model:CD 45

MODEL:CD90_17 - Model:CD 90



49 - Markings High Efficiency

EFFICIENCY:HE



Ref	Part Number	Qty	Name	Validity
1010	1629 2057 33	1	DECAL	(08/02/2017 - ...) MODEL:CD25_17
1010	1629 2057 01	1	DECAL	(08/02/2017 - ...) MODEL:CD35_17
1010	1629 2057 02	1	DECAL	(08/02/2017 - ...) MODEL:CD45_17
1010	1629 2057 03	1	DECAL	(08/02/2017 - ...) MODEL:CD55_17
1010	1629 2057 04	1	DECAL	(08/02/2017 - ...) MODEL:CD65_17
1010	1629 2057 05	1	DECAL	(08/02/2017 - ...) MODEL:CD90_17
1010	1629 2057 06	1	DECAL	(08/02/2017 - ...) MODEL:CD110_17
1010	1629 2057 07	1	DECAL	(08/02/2017 - ...) MODEL:CD130_17
1010	1629 2057 08	1	DECAL	(08/02/2017 - ...) MODEL:CD165_17
1010	1629 2057 09	1	DECAL	(08/02/2017 - ...) MODEL:CD195_17
1010	1629 2057 10	1	DECAL	(08/02/2017 - ...) MODEL:CD260_17
1020	1629 2056 00	1	DECAL	(08/02/2017 - 07/03/2018) MODEL:CD25_17
1030	1617 9587 00	1	OUTLET LABEL	(08/05/2017 - ...)
1040	1617 9588 00	1	INLET LABEL	(08/05/2017 - ...)
1050		1	DATA PLATE	(15/04/2017 - 13/01/2019)
1050		1	DATA PLATE	(14/01/2019 - 05/11/2019)
1050		1	DATA PLATE	(06/11/2019 - ...)

Legend:

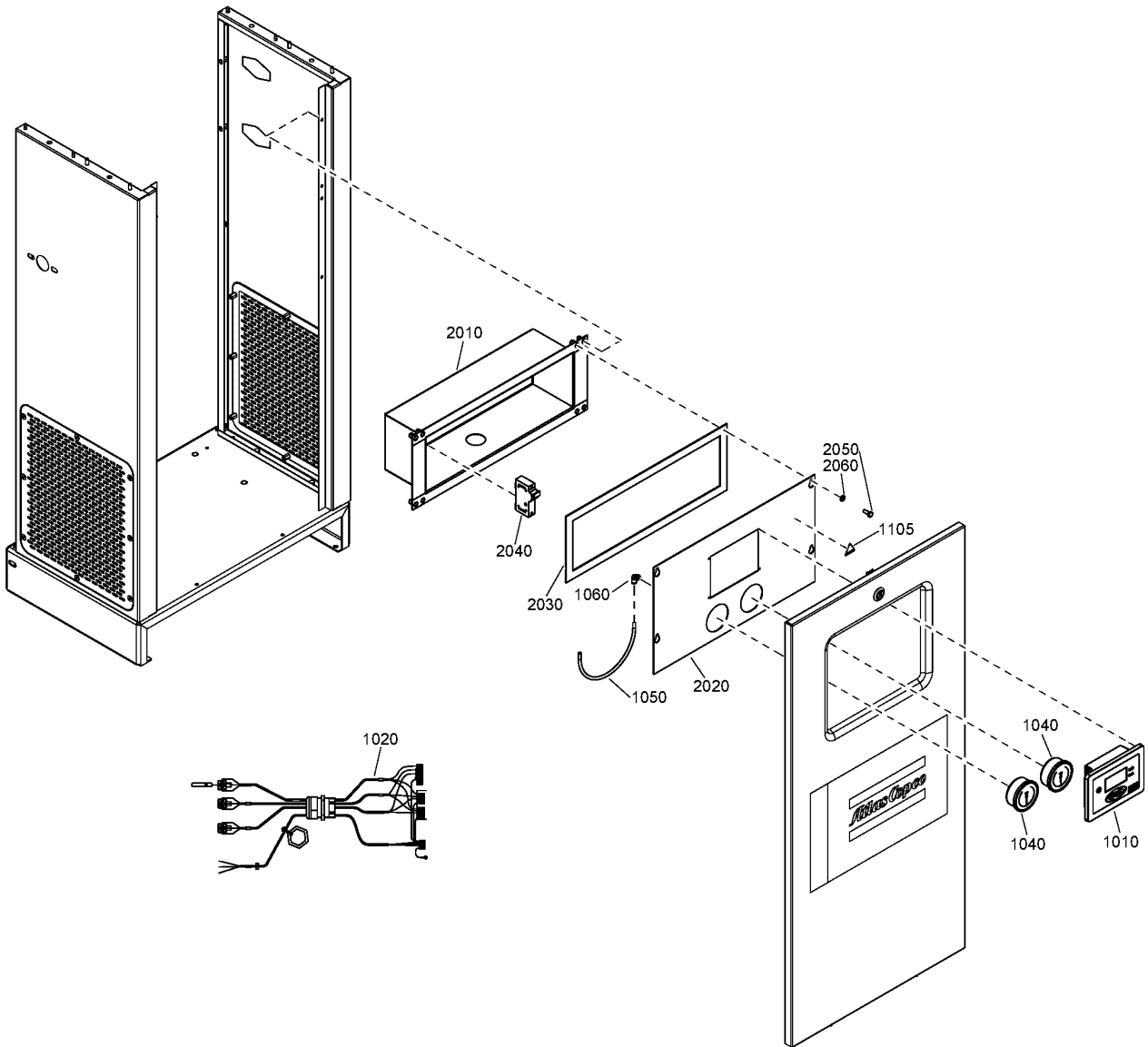
EFFICIENCY:HE - Efficiency:High efficiency
 MODEL:CD165_17 - Model:CD 165
 MODEL:CD260_17 - Model:CD 260
 MODEL:CD55_17 - Model:CD 55

MODEL:CD110_17 - Model:CD 110
 MODEL:CD195_17 - Model:CD 195
 MODEL:CD35_17 - Model:CD 35
 MODEL:CD65_17 - Model:CD 65

MODEL:CD130_17 - Model:CD 130
 MODEL:CD25_17 - Model:CD 25
 MODEL:CD45_17 - Model:CD 45
 MODEL:CD90_17 - Model:CD 90

50.1 - Cubicle - IP65

((PRESDP:MIN20 , PRESDP:MIN40) + MODEL:CD260_17 , MODEL:CD110_17 , MODEL:CD130_17 , MODEL:CD165_17 , MODEL:CD195_17 , MODEL:CD25_17 , MODEL:CD35_17 , MODEL:CD45_17 , MODEL:CD55_17 , MODEL:CD65_17 , MODEL:CD90_17) + EFFICIENCY:HE



50.1 - Cubicle - IP65

((PRESDP:MIN20 , PRESDP:MIN40) + MODEL:CD260_17 , MODEL:CD110_17 , MODEL:CD130_17 , MODEL:CD165_17 , MODEL:CD195_17 , MODEL:CD25_17 , MODEL:CD35_17 , MODEL:CD45_17 , MODEL:CD55_17 , MODEL:CD65_17 , MODEL:CD90_17) + EFFICIENCY:HE

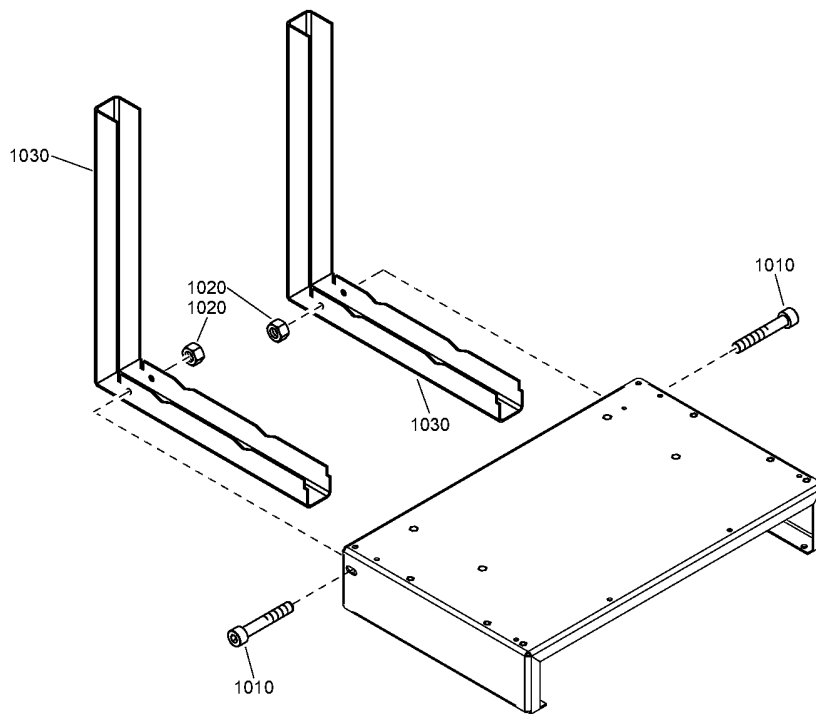
Ref	Part Number	Qty	Name	Validity
1010	1900 6012 00	1	CONTROLLER	(12/02/2017 - ...)
1020	1629 3077 00	1	WIRE HARNESS	(12/02/2017 - ...) (MODEL:CD110_17 , MODEL:CD55_17) + PRESDP:MIN20 , (MODEL:CD25_17 , MODEL:CD35_17 , MODEL:CD45_17) + (PRESDP:MIN20 , PRESDP:MIN40) , (MODEL:CD25_17 , MODEL:CD55_17) + PRESDP:MIN70 , MODEL:CD90_17 + PRESDP:MIN40
1020	1629 3079 00	1	WIRE HARNESS	(12/02/2017 - ...) (MODEL:CD110_17 , MODEL:CD55_17 , MODEL:CD65_17) + PRESDP:MIN40 , (MODEL:CD130_17 , MODEL:CD65_17 , MODEL:CD90_17) + PRESDP:MIN20 , (MODEL:CD35_17 , MODEL:CD45_17 , MODEL:CD65_17) + PRESDP:MIN70
1020	1629 3076 00	1	WIRE HARNESS	(12/02/2017 - ...) (MODEL:CD110_17 , MODEL:CD130_17 , MODEL:CD90_17) + PRESDP:MIN70 , (PRESDP:MIN20 , PRESDP:MIN40) + MODEL:CD260_17 , MODEL:CD130_17 + PRESDP:MIN40 , MODEL:CD165_17 , MODEL:CD195_17
1040	9090 0239 00	2	PRESSURE GAUGE	(12/02/2017 - ...)
1050	0070 6002 38	AR	TUBE	(12/02/2017 - ...)
	↻ Substituted by:	0070 6002 43 - TUBE ID4 OD6 TRANSPARENT (quantity: 1)		
1060	0583 8120 85	2	COUPLING	(12/02/2017 - 11/07/2019)
1105	1088 1001 01	4	WARNING MARK	(31/08/2017 - ...)
	1629 2030 80	1	CUBICLE ASSEMBLY	(12/02/2017 - ...)
2010	• 1629 2030 00	1	CUBICLE BOX	
2020	• 1629 2030 02	1	COVER PLATE	
2030	• 1629 2030 03	1	SEAL GASKET	
2040	• 1089 9538 21	1	FUSE HOLDER	
	↻ Substituted by:	1089 9536 85 - FUSE HOLDER (quantity: 1)		
2050	• 0147 1246 03	4	HEXAGON BOLT	
2060	• 0301 2321 00	4	PLAIN WASHER	

Legend:

EFFICIENCY:HE - Efficiency:High efficiency	MODEL:CD110_17 - Model:CD 110	MODEL:CD130_17 - Model:CD 130
MODEL:CD165_17 - Model:CD 165	MODEL:CD195_17 - Model:CD 195	MODEL:CD25_17 - Model:CD 25
MODEL:CD260_17 - Model:CD 260	MODEL:CD35_17 - Model:CD 35	MODEL:CD45_17 - Model:CD 45
MODEL:CD55_17 - Model:CD 55	MODEL:CD65_17 - Model:CD 65	MODEL:CD90_17 - Model:CD 90
PRESDP:MIN20 - Lowest achievable pressure dew point:-20 °C	PRESDP:MIN40 - Lowest achievable pressure dew point:-40 °C	PRESDP:MIN70 - Lowest achievable pressure dew point:-70 °C

50.2 - Wall Mounting kit CD 25-90 Simplex

(MODEL:CD25_17 , MODEL:CD35_17 , MODEL:CD45_17) + PRES DP:MIN70 , (MODEL:CD25_17 , MODEL:CD35_17 , MODEL:CD45_17 , MODEL:CD55_17 , MODEL:CD65_17) + (PRES DP:MIN20 , PRES DP:MIN40) , MODEL:CD90_17 + PRES DP:MIN20



50.2 - Wall Mounting kit CD 25-90 Simplex

(MODEL:CD25_17 , MODEL:CD35_17 , MODEL:CD45_17) + PRES DP:MIN70 , (MODEL:CD25_17 , MODEL:CD35_17 , MODEL:CD45_17 , MODEL:CD55_17 , MODEL:CD65_17) + (PRES DP:MIN20 , PRES DP:MIN40) , MODEL:CD90_17 + PRES DP:MIN20

Ref	Part Number	Qty	Name	Validity
1010	0211 1334 03	4	SCREW	(12/02/2017 - ...)
1020	0266 2110 00	8	NUT	(12/02/2017 - ...)
1030	1629 3082 00	2	SUPPORT	(12/02/2017 - ...)

Legend:

MODEL:CD25_17 - Model:CD 25

MODEL:CD35_17 - Model:CD 35

MODEL:CD45_17 - Model:CD 45

MODEL:CD55_17 - Model:CD 55

MODEL:CD65_17 - Model:CD 65

MODEL:CD90_17 - Model:CD 90

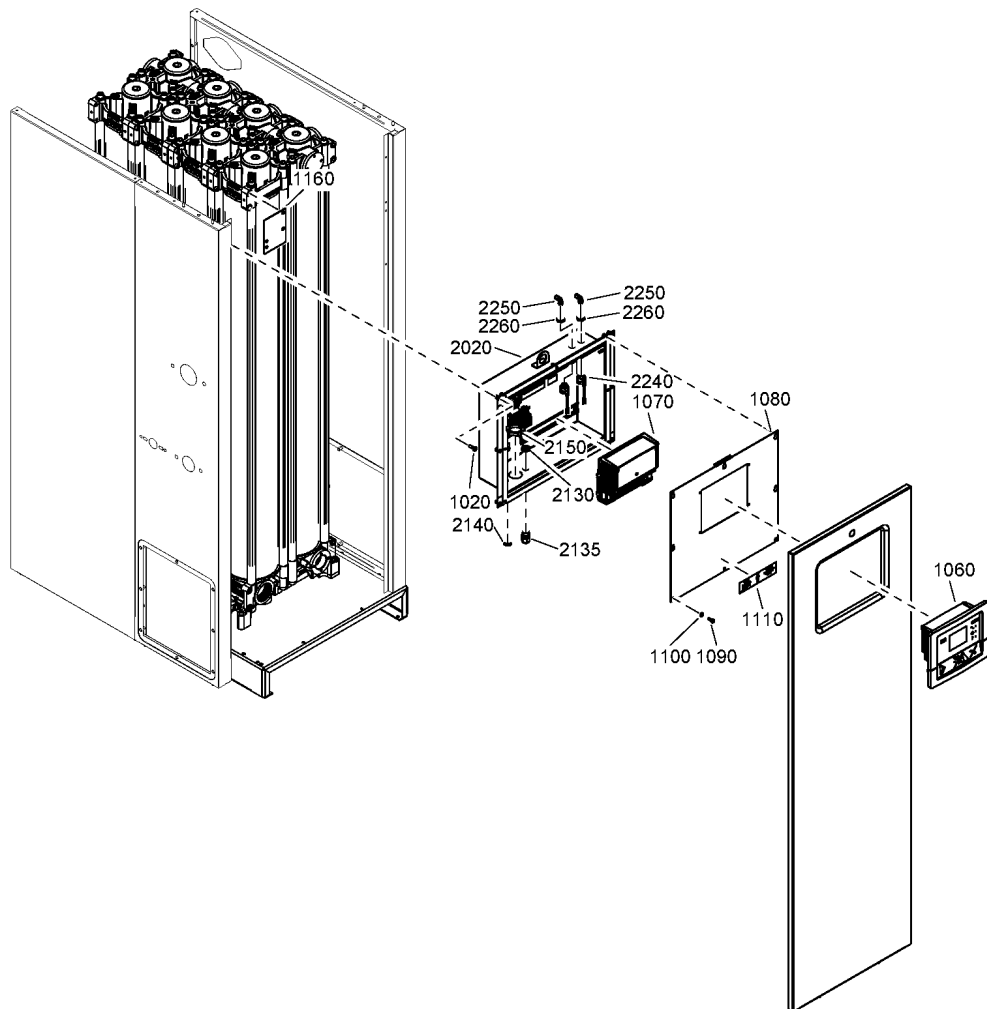
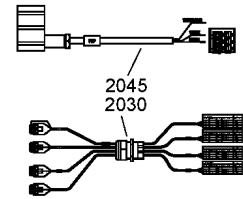
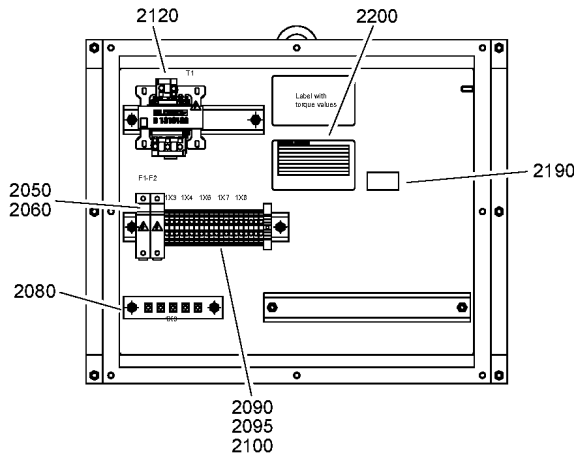
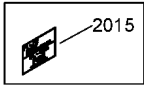
PRES DP:MIN20 - Lowest achievable pressure dew point:-20 °C

PRES DP:MIN40 - Lowest achievable pressure dew point:-40 °C

PRES DP:MIN70 - Lowest achievable pressure dew point:-70 °C

50.3 - Upgrade to Graphic controller

((PRESDP:MIN20 , PRESDP:MIN40) + MODEL:CD260_17 , MODEL:CD110_17 , MODEL:CD130_17 , MODEL:CD165_17 , MODEL:CD195_17 , MODEL:CD25_17 , MODEL:CD35_17 , MODEL:CD45_17 , MODEL:CD55_17 , MODEL:CD65_17 , MODEL:CD90_17) + EFFICIENCY:HE



50.3 - Upgrade to Graphic controller

((PRESDP:MIN20 , PRESDP:MIN40) + MODEL:CD260_17 , MODEL:CD110_17 , MODEL:CD130_17 , MODEL:CD165_17 , MODEL:CD195_17 , MODEL:CD25_17 , MODEL:CD35_17 , MODEL:CD45_17 , MODEL:CD55_17 , MODEL:CD65_17 , MODEL:CD90_17) + EFFICIENCY:HE

Ref	Part Number	Qty	Name	Validity
1020	0160 0997 25	6	SCREW	(12/02/2017 - ...)
1060	1900 5200 13	1	ELEKTRONIKON GRAPHIC CONTROLLER	(12/02/2017 - ...)
1070	1900 5200 32	1	I/O2 EXPANSION MODULE	(12/02/2017 - 20/09/2017)
	↳ Substituted by: 1900 5200 33 - ELEKTRONIKON MK5 I/O2 (quantity: 1)			
1070	1900 5200 33	1	I/O2 EXPANSION MODULE	(21/09/2017 - ...)
1080	1629 2031 02	1	PLATE COVER	(12/02/2017 - ...)
1090	0147 1246 03	8	HEXAGON BOLT	(12/02/2017 - ...)
1100	0301 2321 00	8	PLAIN WASHER	(12/02/2017 - ...)
1110	1613 3431 00	1	DECAL CSA/UL WARNING VOLTAGE	(12/02/2017 - ...)
1160	1629 2086 00	1	PLATE	(31/08/2017 - ...) (MODEL:CD110_17 , MODEL:CD130_17 , MODEL:CD165_17 , MODEL:CD195_17 , MODEL:CD55_17 , MODEL:CD90_17) + PRESDP:MIN70 , (MODEL:CD110_17 , MODEL:CD45_17) + PRESDP:MIN20 , (MODEL:CD130_17 , MODEL:CD90_17) + PRESDP:MIN40 , (MODEL:CD165_17 , MODEL:CD195_17 , MODEL:CD25_17 , MODEL:CD260_17 , MODEL:CD35_17) + (PRESDP:MIN20 , PRESDP:MIN40)
	1900 6010 01	1	CUBICLE	(12/02/2017 - ...) (MODEL:CD110_17 , MODEL:CD45_17 , MODEL:CD55_17 , MODEL:CD65_17) + PRESDP:MIN40 , (MODEL:CD130_17 , MODEL:CD55_17 , MODEL:CD65_17 , MODEL:CD90_17) + PRESDP:MIN20 , (MODEL:CD25_17 , MODEL:CD35_17 , MODEL:CD45_17 , MODEL:CD65_17) + PRESDP:MIN70
	1900 6010 02			(12/02/2017 - ...) (MODEL:CD110_17 , MODEL:CD45_17) + PRESDP:MIN20 , (MODEL:CD25_17 , MODEL:CD35_17) + (PRESDP:MIN20 , PRESDP:MIN40) , MODEL:CD55_17 + PRESDP:MIN70 , MODEL:CD90_17 + PRESDP:MIN40
	1900 6010 03			(12/02/2017 - ...) (MODEL:CD110_17 , MODEL:CD130_17 , MODEL:CD90_17) + PRESDP:MIN70 , (PRESDP:MIN20 , PRESDP:MIN40) + MODEL:CD260_17 , MODEL:CD130_17 + PRESDP:MIN40 , MODEL:CD165_17 , MODEL:CD195_17
2015	• 1629 3116 00	1	DECAL SYMBOLS	(13/09/2017 - ...)
2020	• 1629 2031 00	1	CUBICLE ASSEMBLY	(12/02/2017 - ...)
2030	• 1629 2079 00	1	WIRE HARNESS	(12/02/2017 - ...) (MODEL:CD110_17 , MODEL:CD45_17 , MODEL:CD55_17 , MODEL:CD65_17) + PRESDP:MIN40 , (MODEL:CD130_17 , MODEL:CD55_17 , MODEL:CD65_17 , MODEL:CD90_17) + PRESDP:MIN20 , (MODEL:CD25_17 , MODEL:CD35_17 , MODEL:CD45_17 , MODEL:CD65_17) + PRESDP:MIN70
2030	• 1629 2081 00	1	WIRE HARNESS	(12/02/2017 - ...) (MODEL:CD110_17 , MODEL:CD45_17) + PRESDP:MIN20 , (MODEL:CD25_17 , MODEL:CD35_17) + (PRESDP:MIN20 , PRESDP:MIN40) , MODEL:CD55_17 + PRESDP:MIN70 , MODEL:CD90_17 + PRESDP:MIN40
2030	• 1629 2077 00	1	WIRE HARNESS	(12/02/2017 - ...) (MODEL:CD110_17 , MODEL:CD130_17 , MODEL:CD90_17) + PRESDP:MIN70 , (PRESDP:MIN20 , PRESDP:MIN40) + MODEL:CD260_17 , MODEL:CD130_17 + PRESDP:MIN40 , MODEL:CD165_17 , MODEL:CD195_17
	• 9827 2939 00	1	DIAGRAM SERVICE	(12/02/2017 - ...)
2045	• 1617 6520 03	1	CABLE	(31/08/2017 - 04/01/2018)
2045	• 1629 3118 01	1	WIRE PDP	(05/01/2018 - ...)
2050	• 1089 9538 24	2	FUSE HOLDER	(12/02/2017 - ...)
	↳ Substituted by: 1089 9536 85 - FUSE HOLDER (quantity: 1)			
2060	• 1089 9168 24	2	FUSE LINK	(12/02/2017 - ...)
	• 1088 0061 68	2	END PLATE	(12/02/2017 - ...)
2080	• 1088 0038 59	2	TERMINAL BLOCK	(12/02/2017 - 04/01/2018)
2090	• 1088 0061 71	20	TERMINAL BLOCK	(12/02/2017 - ...)
2095	• 1088 0021 31	1	JUMPER	(31/08/2017 - ...)
2100	• 1088 0061 67	1	JUMPER BAR	(12/02/2017 - 30/08/2017)
	• 1088 0031 14	2	CODING KEY ON CONNECTOR	(12/02/2017 - ...)
2120	• 1089 9514 67	1	TRANSFORMER SEPERATION	(12/02/2017 - ...)
2130	• 0697 9809 20	1	LOCKNUT	(12/02/2017 - ...)

Legend:

EFFICIENCY:HE - Efficiency:High efficiency
 MODEL:CD165_17 - Model:CD 165
 MODEL:CD260_17 - Model:CD 260
 MODEL:CD55_17 - Model:CD 55
 PRESDP:MIN20 - Lowest achievable pressure dew point:-20 °C

MODEL:CD110_17 - Model:CD 110
 MODEL:CD195_17 - Model:CD 195
 MODEL:CD35_17 - Model:CD 35
 MODEL:CD65_17 - Model:CD 65

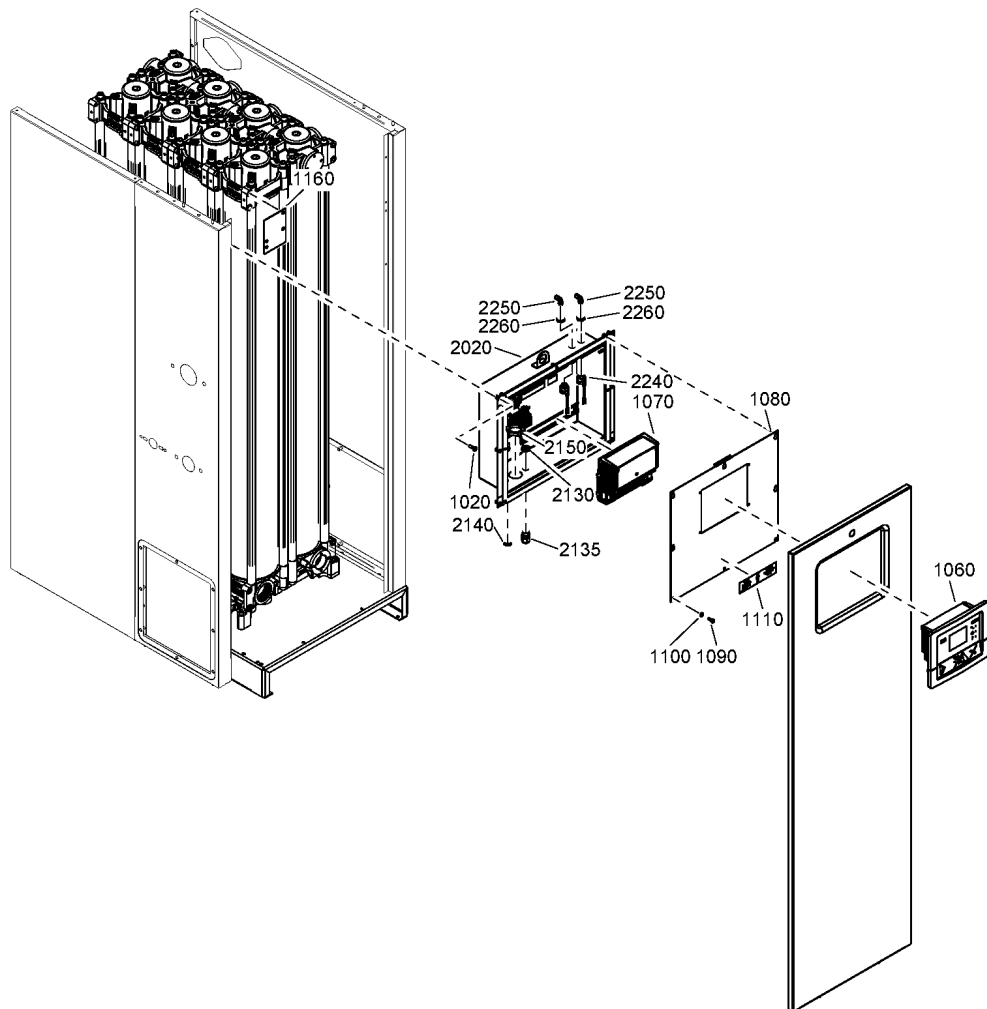
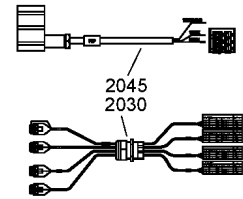
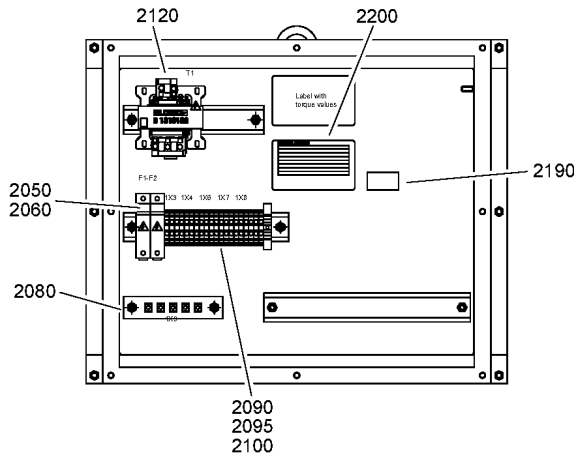
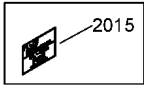
PRESDP:MIN40 - Lowest achievable pressure dew point:-40 °C

MODEL:CD130_17 - Model:CD 130
 MODEL:CD25_17 - Model:CD 25
 MODEL:CD45_17 - Model:CD 45
 MODEL:CD90_17 - Model:CD 90

PRESDP:MIN70 - Lowest achievable pressure dew point:-70 °C

50.3 - Upgrade to Graphic controller

((PRESDP:MIN20 , PRESDP:MIN40) + MODEL:CD260_17 , MODEL:CD110_17 , MODEL:CD130_17 , MODEL:CD165_17 , MODEL:CD195_17 , MODEL:CD25_17 , MODEL:CD35_17 , MODEL:CD45_17 , MODEL:CD55_17 , MODEL:CD65_17 , MODEL:CD90_17) + EFFICIENCY:HE



50.3 - Upgrade to Graphic controller

((PRESDP:MIN20 , PRESDP:MIN40) + MODEL:CD260_17 , MODEL:CD110_17 , MODEL:CD130_17 , MODEL:CD165_17 , MODEL:CD195_17 , MODEL:CD25_17 , MODEL:CD35_17 , MODEL:CD45_17 , MODEL:CD55_17 , MODEL:CD65_17 , MODEL:CD90_17) + EFFICIENCY:HE

Ref	Part Number	Qty	Name	Validity
2135	• 0698 5140 71	2	CABLE GLAND	(31/08/2017 - ...)
2140	• 0697 9810 25	1	PLUG	(12/02/2017 - ...)
2150	• 0697 9809 24	1	LOCKNUT	(12/02/2017 - ...)
	• 1088 0031 26	1	CONNECTOR	(12/02/2017 - 04/01/2018)
	• 1088 0037 84	1	CONNECTOR	(05/01/2018 - ...)
	• 1088 0031 32	1	CONNECTOR	(12/02/2017 - 04/01/2018)
	• 1088 0037 83	1	CONNECTOR	(05/01/2018 - ...)
	• 1088 0037 81	1	CONNECTOR	(12/02/2017 - 04/01/2018)
	• 1088 0037 82	1	CONNECTOR	(05/01/2018 - ...)
2190	• 1079 9911 01	1	DECAL	(12/02/2017 - ...)
2200	•	1	DATA PLATE	(12/02/2017 - ...)
	• 1088 0037 84	2	CONNECTOR	(12/02/2017 - ...)
	• 1088 0037 83	1	CONNECTOR	(12/02/2017 - ...)
2240	• 1089 0492 35	2	PRESSURE TRANSMITTER	(31/08/2017 - ...)
2250	• 0697 9809 20	2	LOCKNUT	(31/08/2017 - ...)
2260	• 0583 8120 73	2	ELBOW	(31/08/2017 - ...)

Legend:

EFFICIENCY:HE - Efficiency:High efficiency

MODEL:CD165_17 - Model:CD 165

MODEL:CD260_17 - Model:CD 260

MODEL:CD55_17 - Model:CD 55

PRESDP:MIN20 - Lowest achievable pressure dew point:-20 °C

MODEL:CD110_17 - Model:CD 110

MODEL:CD195_17 - Model:CD 195

MODEL:CD35_17 - Model:CD 35

MODEL:CD65_17 - Model:CD 65

PRESDP:MIN40 - Lowest achievable pressure dew point:-40 °C

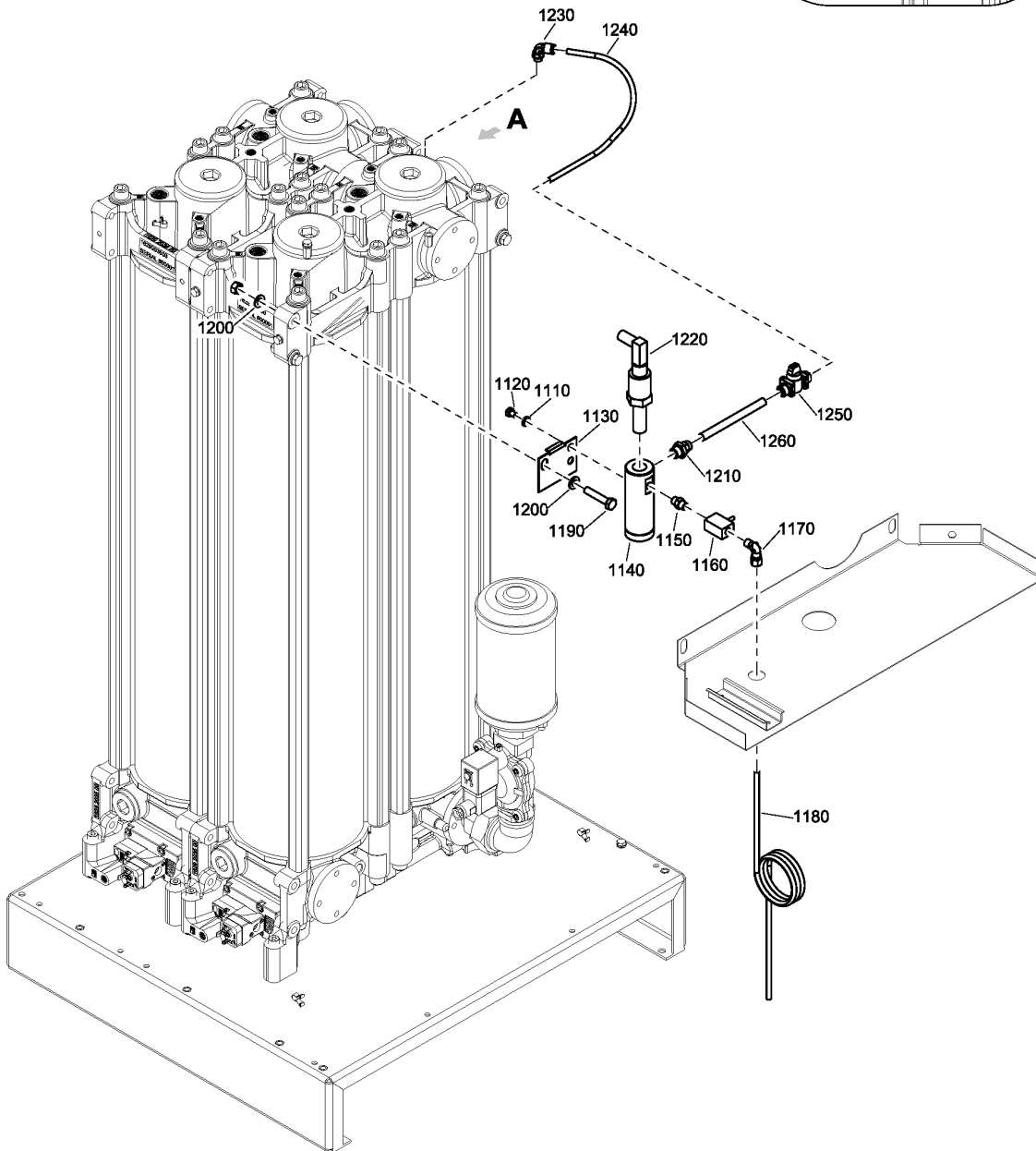
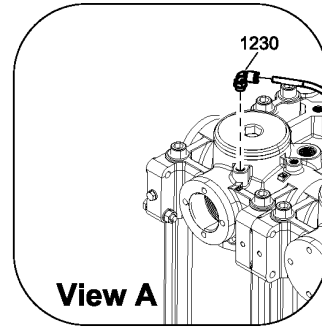
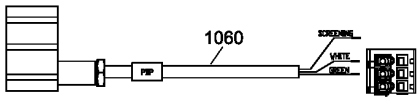
MODEL:CD130_17 - Model:CD 130

MODEL:CD25_17 - Model:CD 25

MODEL:CD45_17 - Model:CD 45

MODEL:CD90_17 - Model:CD 90

PRESDP:MIN70 - Lowest achievable pressure dew point:-70 °C



Ref	Part Number	Qty	Name	Validity
	8092 2617 79	1	PDP SENSOR RETROFIT KIT	
1060	1617 6537 00	1	WIRING	(02/05/2017 - ...)
1110	0301 2335 00	6	WASHER	(06/06/2017 - ...)
1120	0147 1328 03	3	HEXAGON BOLT	(06/06/2017 - ...)
1130	1629 2085 00	1	BRACKET	(06/06/2017 - ...)
1140	1617 9655 80	1	SENSOR HOUSING ASSEMBLY	(06/06/2017 - ...)
	• 1617 9656 00	1	FILTER	
1150	9740 2021 11	1	NIPPLE	(06/06/2017 - ...)
1160	8204 0941 09	1	NEEDLE VALVE	(06/06/2017 - ...)
1170	0582 2000 22	1	BICONICAL FITING	(06/06/2017 - ...)
1180	1617 9471 00	1	PIPE	(06/06/2017 - ...)
1190	0147 1242 03	2	HEXAGON BOLT	(06/06/2017 - ...)
	↻ Substituted by:	0147 1243 03	HEX. BOLT M6X10X8.8 (quantity: 1)	
1200	0301 2321 00	2	WASHER	(06/06/2017 - ...)
1210	9740 2001 32	1	COUPLING	(06/06/2017 - 10/07/2019)
1210	9090 1508 00	1	COUPLING	(11/07/2019 - ...)
1220	1089 9481 53	1	SENSOR	(06/06/2017 - 16/01/2019)
	↻ Substituted by:	2901 9905 61	KIT PDP SENSOR-100C+20C AC (quantity: 1)	
1220	1624 8966 81	1	SENSOR	(17/01/2019 - ...)
1230	0583 8120 73	1	ELBOW	(06/06/2017 - ...)
1240	0070 6002 38	AR	TUBE	(06/06/2017 - ...)
	↻ Substituted by:	0070 6002 43	TUBE ID4 OD6 TRANSPARENT (quantity: 1)	
1250	0852 0012 00	1	MINI BALL VALVE	(06/06/2017 - ...)
1260	0070 6002 38	AR	TUBE	(06/06/2017 - ...)
	↻ Substituted by:	0070 6002 43	TUBE ID4 OD6 TRANSPARENT (quantity: 1)	



In order to be First in Mind—
First in Choice® for all your quality
compressed air needs, Atlas Copco
delivers the products and services
that help to increase your business'
efficiency and profitability.

Atlas Copco's pursuit of innovation
never ceases, driven by our need
for reliability and efficiency. Always
working with you, we are committed to
providing you the customized quality
air solution that is the driving force
behind your business.