

Atlas Copco

Oil-injected compressors



G 2, G 3, G 4, G 5, G 7

Parts List



Atlas Copco

Oil-injected compressors

G 2, G 3, G 4, G 5, G 7

Parts List

Edition: 3

Copyright, Atlas Copco Airpower n.v., Antwerp, Belgium.
Any unauthorized use or copying of the contents or any part thereof is prohibited. This applies in particular to trademarks, model denominations, part numbers and drawings.

Use only authorized parts. Any damage or malfunction caused by the use of unauthorized parts is not covered by Warranty or Product Liability.

Instructions	4
1 Service Kits	18
2 Service kits.....	20
3 Oil.....	22
4 Drive arrangement.....	24
4.1 Drive train G4 - 230V/60Hz, G5 - 230V-400V/50Hz, 208460V-380V-575V/60Hz.....	24
4.2 Drive train (G2, G3, G4) - (230V-400V/50Hz), (G2, G4) - (208460V-380V-575V/60Hz), G2 - 230V/60Hz.....	26
4.3 Drive train G5 - 230V/60Hz, G7 - 230V-400V/50Hz, 208460V-380V-575V/60Hz.....	32
4.4 Pulleys G2, G3, G4, G5.....	34
4.5 Pulleys G7.....	38
4.6 Motor G2 - 230V/50Hz, (400V/50Hz - 3ph), G3 - 230V-400V/50Hz - 3ph, G4 - 230V-400V/50Hz - 3ph, G5 - 230V-400V/50Hz - 3ph.....	40
4.7 Motor (G2, G4 - (230V - 1ph, 208460V-380V-575V-3ph), G5 - (230V - 1ph, 208460V-575V - 3ph)) - 60Hz, G7 - 400V/50Hz - 3ph, G3 - 230V/60Hz - 1ph	42
4.8 Motor (G5 - 380V/60Hz, G7 - 230V/50Hz, 208460V-380V-575V/60Hz) - 3ph.....	44
5 Air system.....	46
5.1 Air filter G2, G3, G4 - 3PH.....	46
5.2 Air filter G4 - 1PH (22/12/2020 - 06/10/2021).....	48
5.3 Air filter G4 - 1PH (07/10/2021 - ...).	50
5.4 Air filter G5, G7.....	52
5.5 Air inlet Check valve.....	54
5.6 Air inlet Unloader valve (20/07/2020 - 24/03/2021).....	56
5.7 Air inlet Unloader valve (25/03/2021 - ...).	58
5.8 Separation G2, G3, G4.....	60
5.9 Separation G5, G7.....	64
6 Air receiver RECEIVER MOUNTED.....	66
7 Air receiver Receiver mounted - 2X90L.....	68
8 Air receiver components Pack - Without Air Vessel.....	70
9 Air receiver components Full-Feature - Without Air Vessel.....	72
10 Air receiver components Pack - 2X90L.....	74
11 Air receiver components Full-feature- 2X90L.....	76
12 Liquid filtration.....	78
13 Air outlet Floor-mounted - Pack.....	80
14 Air outlet Floor-mounted - Full-Feature.....	82
15 Air outlet Tank-mounted - Pack.....	84
16 Air outlet Tank-mounted - Full-Feature.....	86
17 Air outlet Pack - Tank Mounted - 2X90L	88
18 Air outlet Full-Feature - Tank mounted - 2X90L.....	90
19 Cooling system (G2, G4 - 230V-400V/50Hz, 208460V-230V-380V-575V/60Hz, G3 - 230V-400V/50Hz, G5 - 230V-400V/50Hz, 208460V-380V-575V/60Hz) - Pack.....	92

20	Cooling system (G5 - 230V/60Hz, G7 - (230V-400V/50Hz, 208460V-380V-575V/60Hz)) - Pack.....	96
21	Cooling system (G2, G4 - 230V-400V/50Hz, 208460V-230V-380V-575V/60Hz, G3 - 230V-400V/50Hz, G5 - 230V/60Hz, G7 - 230V-400V/50Hz, 208460V-380V-575V/60Hz) - Full-Feature.....	98
22	Cooling system G5 - 230V-400V/50Hz, 208460V-380V-575V/60Hz - Full-Feature.....	102
23	Loose parts Pack - Floor-mounted.....	104
24	Loose parts Full-Feature - Floor-mounted.....	106
25	Loose parts Tank-mounted.....	108
26	Dryer.....	110
26.1	Dryer assembly ASME, CRNAMSE.....	110
26.2	Dryer assembly AD2000, CE, MOM.....	114
26.3	Dryer components G2, G3, G4 - (230V/50Hz - CE, 400V/50Hz - AD2000, CE, MOM).....	116
26.4	Dryer components G5 - (230V/50Hz - CE, 400V/50Hz - AD2000, CE, MOM).....	120
26.5	Dryer components G7 - (230V/50Hz - CE, 400V/50Hz - AD2000, CE, MOM).....	124
26.6	Dryer components (G2, G4 - 208460V-230V-380V/60Hz, G5 - 380V/60Hz) - ASME.....	128
26.7	Dryer components G5 - 208460V-230V/60Hz - ASME.....	132
26.8	Dryer components G7 - 208460V-380V/60Hz - ASME.....	134
26.9	Dryer components (G2, G4) - (208460V-230V-575V/60Hz) - CRNASME.....	138
26.10	Dryer components G5 - 208460V-230V-575V/60Hz - CRNASME.....	144
26.11	Dryer components G7 - 208460V-575V/60Hz - CRNASME.....	146
27	Regulation.....	148
27.1	Regulating components.....	148
27.2	Cubicle components G2, (G3, G4 - 3ph) - 230V/50Hz - CE - DOL starter.....	152
27.3	Cubicle components G4, G5, G7 - 230V/50Hz - 3ph - CE - YD starter.....	156
27.4	Cubicle components G2, G3, G4 - 400V/50Hz - 3ph - CE, MOM - DOL starter.....	160
27.5	Cubicle components G2, G4, G5, G7 - 208460V/60Hz - 3ph - ASME - DOL starter.....	164
27.6	Cubicle components G2, G4 - 380V/60Hz - 3ph - ASME - DOL starter.....	170
27.7	Cubicle components G4, G5, G7 - 380V/60Hz - 3ph - ASME - YD starter.....	174
27.8	Cubicle components G4, G5, G7 - 400V/50Hz - 3ph - CE, MOM - YD starter.....	178
27.9	Cubicle components G2, G4, G5 - 230V/60Hz - 1ph - ASME - DOL starter.....	182
27.10	Cubicle components G2, G4, G5, G7 - 208460V/60Hz - 3ph - CRNASME - DOL starter.....	186
27.11	Cubicle components G2, G4, G5 - 230V/60Hz - 1ph - CRNASME - DOL starter....	192
27.12	Cubicle components G2, G4, G5, G7 - 575V/60Hz - 3ph - CRNASME - DOL starter.....	200
27.13	Cubicle components G2, G3, G4 - 400V/50Hz - 3ph - CEAD2000 - DOL starter....	204
27.14	Cubicle components G4, G5, G7 - 400V/50Hz - 3ph - CEAD2000 - YD starter.....	208

27.15	Cubicle components G 2 - 230V/50Hz 1ph, G 2, G 3, G 4 - 230V/50Hz 3ph - AD2000 - DOL STARTER.....	212
27.16	Cubicle components G 4, G 5, G 7 - 230V/50Hz 3ph - AD2000 - YD STARTER.....	216
28	Bodywork.....	220
28.1	Internal 230V-400V/50Hz.....	220
28.2	Internal 208460V-230V-380V-575V/60Hz.....	222
28.3	External (G2, G4, G7) - (230V-400V/50Hz, 380V/60Hz, 208460V-575V/60Hz) - Floor-mounted - Without Air Vessel - Pack.....	224
28.4	External (G2, G4, G7) - (230V-400V/50Hz, 380V/60Hz, 208460V-575V/60Hz) - Floor-mounted - Full-Feature.....	230
28.5	External (G2, G4, G7) - (230V-400V/50Hz, 380V/60Hz, 208460V-575V/60Hz) - Tank-mounted - pack.....	238
28.6	External (G2, G4, G7) - (230V-400V/50Hz, 380V/60Hz, 208460V-575V/60Hz) - Tank-mounted - Full-Feature.....	242
28.7	External (G2, G4) - 230V/60Hz, G5 - (380V/60Hz, 208460V-575V/60Hz) - Floor-mounted - Pack.....	248
28.8	External (G2, G4) - (230V/60Hz), G5 - (380V/60Hz, 208460V-575V/60Hz) - Floor-mounted - Full-Feature.....	258
28.9	External (G2, G4) - (230V/60Hz), G5 - (380V/60Hz, 208460V-575V/60Hz) - Tank-mounted - Pack.....	272
28.10	External (G2, G4) - (230V/60Hz), G5 - (380V/60Hz, 208460V-575V/60Hz) - Tank-mounted - Full-Feature.....	280
28.11	External Tank Mounted - 2X90L - CE - Pack.....	292
28.12	External Tank Mounted - 2X90L - CE - Full Feature.....	294
29	General markings IEC.....	296
30	General markings UL-cUL.....	298
31	Branding markings Pack.....	300
32	Branding markings Full-Feature.....	302
33	Standard Options.....	304
33.1	DD Filter.....	304
33.2	EWD on tank.....	310
33.3	Tank timer drain.....	331
33.4	Tropical thermostat.....	332
33.5	Option vessel 500L PACK.....	334
33.6	Option vessel 500L FULL FEATURE.....	336

EN - English

1 ORDERING PARTS

Always specify the part number, the name and quantity of the required items, as well as the type and serial number of the machine.

2 COLUMN INFORMATION

Ref - Reference number: links a specific part from the list to the drawing. Only parts with a reference number are shown in the drawing. Parts in the drawing without a reference number are simply there to illustrate the assembly.

Part number - Part number to be used when ordering spare parts.

When no part number is specified, the component is not available as a spare part.

Parts which are contained in a kit will have the kit number mentioned on the line below. For complete content of the kit see chapter "1 - Service kits".

A part number preceded by a black dot is comprised in the assembly right above.

Remarks: Additional information to the part number right above.

Substituted by: The part number right above has been replaced by another part number due to an update or revision.

Qty - Quantity: Indicates the number of parts in relation to the corresponding reference number. „AR“ means „As required“: quantity or number to be determined.

Name - Part name: Translations of the English names can be found in document "Glossary of part names".

Validity - Defines the timeframe and type/version of the machines the part is valid for. Clarification of the codes used in the validity pattern can be found in the legend at the bottom of the page. A validity pattern mentioned in the chapter title applies to the whole chapter. A plus sign in the pattern is to be interpreted as 'and', a comma as 'or'. Parentheses group the validity codes, similarly to mathematical parentheses, see following example:

'PRESS:8BAR + (FREQ:50HZ+MOVOL:500V , FREQ:60HZ+MOVOL:575V)' is valid for machines with 8 bar working pressure and 50Hz frequency and 500V supply voltage, or 8 bar working pressure and 60Hz frequency and 575V supply voltage.

EL – Reference to the drawing or the component inside the electric cubicle.

R. – Remarks: Extra information about the part. Explanation can be found at the bottom of the page.

BG - български

1 ПОРЪЧКА НА ЧАСТИ

Винаги цитирайте номера на частта, наименованието и количеството на необходимите изделия, както и типа и серийния номер на машината.

2 ИНФОРМАЦИЯ В КОЛОНИТЕ

Ref - Референтен номер: свързва дадена част от списъка с чертежа. На чертежа са показани само части с референтен номер.

Частите на чертежа без референтен номер са там, единствено за да се покаже възелът.

Part number - Номер на частта, който да се използва при поръчката на резервни части.

Ако не е посочен номер на частта, компонентът не се предлага като резервна част.

Частите, които се съдържат в даден комплект, ще включват номер на комплекта на долния ред. За пълното съдържание на комплекта вижте глава „1 – Service kits“.

Номер на част, пред който има черна точка, се съдържа във възела непосредствено по-горе.

Remarks: Допълнителна информация за частта – непосредствено по-горе.

Substituted by: Номерът на частта непосредствено по-горе е заменен от друг номер на частта поради актуализация или ревизия.

Qty - Количество: Посочва броя на частите във връзка със съответния референтен номер. „AR“ означава „Според нуждата“: количеството или броят ще бъдат определени допълнително.

Name - Име на частта: превод на английските имена можете да откриете в документа „Glossary of part names“.

Validity - Определя периода и типа/версията на машините, за които частта е валидна. Обяснение на елементите от кода, използвани в кода за валидността, можете да откриете в легендата в долната част на страницата. Кодът за валидността, посочен в заглавието на главата, се отнася за цялата глава. Знакът плюс в кода се приема за „и“, а запетаята – за „или“. Скобите групират елементите на кодовете за валидност подобно на математическите скоби, вижте следния пример:

„PRESS:8BAR + (FREQ:50HZ+MOVOL:500V , FREQ:60HZ+MOVOL:575V)“ е валидно за машини с работно налягане 8 bar, честота 50 Hz и захранващо напрежение 500 V или работно налягане 8 bar, честота 60 Hz и захранващо напрежение 575 V.

EL – Референция към чертежа или компонента в електрическата кутия.

R.. – Забележки: допълнителна информация относно частта. Обяснения можете да намерите в долната част на страницата.

BR - Brasileiro

1 ENCOMENDANDO PEÇAS

Sempre especifique o número da peça, o nome e a quantidade dos itens necessários, assim como o tipo e o número de série da máquina.

Páginas marcadas com o símbolo Serviço - “ “ contêm peças do(s) Kit(s) de serviço. Para conhecer o conteúdo completo do kit, consulte o capítulo “1 - Service kits” (1 - Kits de serviço).

2 INFORMAÇÕES SOBRE AS COLUNAS

Ref. - Número de referência: indica onde está uma peça específica listada no desenho. Somente peças com número de referência são mostradas no desenho. As peças no desenho que não têm um número de referência destinam-se simplesmente a ilustrar o conjunto.

Part number - Número da peça: se nenhum número de peça estiver especificado, o componente não está disponível como peça sobressalente. Uma linha mostrada em negrito é um conjunto. Uma peça cujo número seja seguido por um ponto preto faz parte do conjunto impresso em negrito imediatamente acima dela.

O símbolo “<<< >>>” direciona para outra lista com o mesmo título, como “Name” (Nome).

Quando o número de peça específico é colocado abaixo da linha “Ref.”/“Name” (Ref. / Nome), é preciso escolher o tipo/versão da máquina.

Qty - Quantidade: indica o número de peças e os números de referência correspondentes. “AR” significa “As required” (Conforme solicitado): a quantidade ou o número a ser determinado.

Name - Nome da peça: as traduções dos nomes em inglês podem ser encontradas no documento “Glossary of part names” (Glossário de nomes de peças).

Remarks - Observações - Informações extras sobre a peça.

Uma série de letras pode indicar que uma determinada peça é certificada pelo órgão autorizado específico, de acordo com os códigos ou as regras da lista.

As medidas são fornecidas em milímetros.

CS - čeština

1 OBJEDNÁNÍ DÍLŮ

Vždy uveďte číslo dílu, název a množství požadovaných položek a také typ a sériové číslo stroje.

2 INFORMACE VE SLOUPCÍCH

Ref – Referenční číslo: Propojuje konkrétní díl ze seznamu s výkresem. Pouze díly s referenčním číslem jsou zobrazeny na výkresu. Díly bez referenčního čísla, které jsou na výkresu uvedeny, slouží pouze jako ilustrace.

Part number – Číslo dílu se používá pro objednávání náhradních dílů.

Pokud není uvedeno žádné číslo dílu, komponenta není k dispozici jako náhradní díl.

Díly obsažené v sadě mají na následujícím řádku uvedeno číslo sady. Úplný obsah sady viz kapitulu „1 – Service kits“.

Díl s číslem, před kterým je černý puntík, je obsažen v sestavě přímo nad ním.

Remarks: Další informace k číslu dílu přímo nad ním.

Substituted by: Číslo dílu přímo nad ním bylo nahrazeno jiným číslem dílu v důsledku aktualizace nebo revize.

Qty – Množství: Indikuje počet dílů pro odpovídající referenční číslo. „AR“ znamená „As required“ (Podle potřeby): množství nebo počet bude určen.

Name – Název dílu: Překlady anglických názvů naleznete v dokumentu „Glossary of part names“.

Validity – Definuje časový rámec a typ/verzi strojů, na které se daný díl vztahuje. Objasnění kódů použitých ve vzorci platnosti naleznete v legendě na konci stránky. Vzorec platnosti uvedený v názvu kapitoly se vztahuje na celou kapitolu. Znaménko plus ve vzorci se interpretuje jako „a“ a čárka jako „nebo“. Závorky seskupují kódy platnosti, obdobně jako matematické závorky, viz následující příklad:

„PRESS:8BAR + (FREQ:50HZ+MOVOL:500V , FREQ:60HZ+MOVOL:575V)“ platí pro stroje s provozním tlakem 8 bar, frekvencí 50 Hz a napájecím napětím 500 V nebo pro stroje s provozním tlakem 8 bar, frekvencí 60 Hz a napájecím napětím 575 V.

EL – Reference na výkres nebo komponentě uvnitř elektrického rozvaděče.

R. – Poznámky: Doplňující informace o dílu. Vysvětlení naleznete na konci stránky.

DA - Dansk

1 BESTILLING AF DELE

Angiv altid styknummeret, navnet på og antallet af de ønskede varer samt typen og serienummeret for maskinen.

2 OPLYSNINGER TIL KOLONNERNE

Ref - Referencenummer: Knytter en bestemt del fra listen til tegningen. Kun dele med et referencenummer vises på tegningen.

Dele på tegningen uden et referencenummer er blot medtaget for at vise samlingen.

Part number - Styknummer, der skal bruges ved bestilling af reservedele.

Hvis der ikke er angivet et styknummer, fås komponenten ikke som reservedel.

Dele, der er indeholdt i et sæt, har sætnummeret stående på linjen nedenfor. Se kapitel "1 – Service kits" for at få vist hele indholdet af sættet.

Et styknummer med en sort prik foran indgår i samlingen lige ovenfor.

Remarks: Der findes yderligere oplysninger til styknummeret lige ovenfor.

Substituted by: Styknummeret lige ovenfor er blevet erstattet af et andet styknummer i forbindelse med en opdatering eller en revidering.

Qty - Antal: Angiver antallet af dele, der hører til det tilsvarende referencenummer. "AR" står for "As required": Antallet eller nummeret skal fastsættes.

Name - Navn på del: Oversættelser af de engelske navne kan findes i dokumentet "Glossary of part names".

Validity - Angiver tidshorisont og maskintype/-version, som delen gælder for. Forklaringer til koderne, der anvendes i modellen for gyldigheden, kan findes i teksten nederst på siden. En model for gyldigheden, der er nævnt i kapitlets titel, gælder for hele kapitlet. Et plustegn i modellen skal fortolkes som et "og", og et komma som et "eller". Parenteser inddeler koderne, der beskriver gyldigheden, på samme måde som parenteser i matematik. Se følgende eksempel:

„PRESS:8BAR + (FREQ:50HZ+MOVOL:500V , FREQ:60HZ+MOVOL:575V)“ gælder for maskiner med et arbejdsstryk på 8 bar, en frekvens på 50 Hz og en forsyningsspænding på 500 V eller for maskiner med et arbejdsstryk på 8 bar, en frekvens på 60 Hz og en forsyningsspænding på 575 V.

EL – Refererer til tegningen eller komponenten inde i elskabet.

R. - Bemærkninger: Yderligere oplysninger om delen. Forklaringer kan findes nederst på siden.

DE - Deutsch

1 TEILE BESTELLEN

Geben Sie immer genau die Teilenummer, den Namen und die Anzahl des gewünschten Artikels und den Typ und die Seriennummer der Maschine an.

2 SPALTENINFORMATION

Ref - Referenznummer: Verknüpft ein spezifisches Teil der Liste mit der Zeichnung. Es werden nur Referenznummern in der Zeichnung gezeigt. In der Zeichnung dargestellte Teile ohne Referenznummer sind einfach nur zu Illustrationszwecken der Baugruppe abgebildet.

Part number - Die Teilenummer wird bei der Bestellung von Ersatzteilen angegeben.

Ist keine Teilenummer angegeben, ist die Komponente nicht als Ersatzteil verfügbar.

Bei Teilen, die zu einem Set gehören, wird die Setnummer unten auf der Linie angegeben. Zum kompletten Inhalt des Sets siehe Kapitel „1 – Service kits“.

Eine mit einem schwarzen Punkt versehene Teilenummer ist in dem direkt darüber stehenden Set enthalten.

Remarks: Zusätzliche Informationen zur Teilenummer stehen direkt darüber.

Substituted by: Die direkt darüber stehende Teilenummer wurde aufgrund einer Aktualisierung oder Überarbeitung durch eine andere Teilenummer ersetzt.

Qty - Anzahl: Gibt die Anzahl der Teile im Verhältnis zur entsprechenden Referenznummer an. „AR“ steht für „Nach Bedarf“: Anzahl oder Nummer muss noch angegeben werden.

Name - Teilename: Übersetzungen der englischen Bezeichnungen finden Sie im Dokument „Glossary of part names“.

Validity - Gibt den Zeitrahmen und den Typ/die Version der Maschine vor, für die die Teile gültig sind. Eine Erläuterung der Codes, die für das Gültigkeitsmuster angewandt werden, finden Sie am Fuß der Seite. Ein im Kapiteltitel genanntes Gültigkeitsmuster bezieht sich auf das gesamte Kapitel. Ein Pluszeichen im Muster steht für „und“, ein Komma für „oder“. Klammern fassen die Codes in Gruppen zusammen, ähnlich wie bei mathematischen Klammern. Siehe dazu folgendes Beispiel:

„PRESS:8BAR + (FREQ:50HZ+MOVOL:500V , FREQ:60HZ+MOVOL:575V)“ ist für Maschinen gültig mit 8 bar-Betriebsdruck, 50 Hz-Frequenz und 500 V-Versorgungsspannung oder 8 bar-Betriebsdruck, 60 Hz-Frequenz und 575 V-Versorgungsspannung.

EL – Referenz zu der Zeichnung oder dem Bauteil im Inneren des Schaltkastens.

R. – Anmerkungen: Zusatzinformationen zum Teil. Erklärungen finden Sie am Fuß der Seite.

EL - ελληνικά

1 ΠΑΡΑΓΓΕΛΙΑ ΑΝΤΑΛΛΑΚΤΙΚΩΝ

Πρέπει πάντα να προσδιορίζετε τον κωδικό εξαρτήματος, την ονομασία και την ποσότητα των απαιτούμενων ειδών, καθώς και τον τύπο και τον αριθμό σειράς του μηχανήματος.

2 ΠΛΗΡΟΦΟΡΙΕΣ ΓΙΑ ΤΙΣ ΣΤΗΛΕΣ

Ref - Κωδικός αναφοράς: συσχετίζει ένα συγκεκριμένο εξάρτημα από τη λίστα με το σχέδιο. Μόνο εξαρτήματα που έχουν κωδικό αναφοράς εμφανίζονται στο σχέδιο. Τα εξαρτήματα στο σχέδιο που δεν έχουν κωδικό αναφοράς, υπάρχουν απλώς για την εικονογράφηση του συγκροτήματος.

Part number - Κωδικός εξαρτήματος, ο οποίος χρησιμοποιείται κατά την παραγγελία ανταλλακτικών.

Όταν δεν αναφέρεται κάποιος κωδικός εξαρτήματος, το εξάρτημα δεν διατίθεται ως ανταλλακτικό.

Για τα εξαρτήματα που περιέχονται σε kit, ο αριθμός του kit θα αναφέρεται στην παρακάτω γραμμή. Για το πλήρες περιεχόμενο του kit, βλ. κεφάλαιο "1 – Service kits".

Όταν μπροστά από τον κωδικό εξαρτήματος υπάρχει μια μαύρη κουκίδα, το εξάρτημα περιέχεται στο συγκρότημα που βρίσκεται ακριβώς από πάνω.

Remarks (Παρατηρήσεις): Πρόσθετες πληροφορίες για τον κωδικό εξαρτήματος ακριβώς από πάνω.

Substituted by (Έχει αντικατασταθεί από): Ο πιο πάνω κωδικός εξαρτήματος έχει αντικατασταθεί από άλλο κωδικό εξαρτήματος λόγω ενημέρωσης ή αναθεώρησης.

Qty - Ποσότητα: Δείχνει τον αριθμό των εξαρτημάτων σε σχέση με τον αντίστοιχο κωδικό αναφοράς. Το "AR" σημαίνει "As required" (Αναλόγως των απαιτήσεων): η ποσότητα ή ο αριθμός θα πρέπει να προσδιοριστούν.

Name - Ονομασία εξαρτήματος: Μεταφράσεις των ονομασιών από τα αγγλικά μπορείτε να βρείτε στο έγγραφο "Glossary of part names".

Validity - Καθορίζει το χρονικό πλαίσιο και τον τύπο/την έκδοση των μηχανημάτων στα οποία μπορεί να χρησιμοποιηθεί το εξάρτημα. Στο υπόμνημα, στο κάτω μέρος της σελίδας, μπορείτε να βρείτε μια αποσαφήνιση των κωδικών που χρησιμοποιούνται στο υπόδειγμα ισχύος παραγγελίας. Εάν αναφέρεται ένα υπόδειγμα ισχύος παραγγελίας στον τίτλο του κεφαλαίου, αυτό ισχύει για ολόκληρο το κεφάλαιο. Ένα σύμβολο "συν" στο υπόδειγμα θα πρέπει να ερμηνεύεται ως "και", ένα κόμμα ως "ή". Οι παρενθέσεις ομαδοποιούν τους κωδικούς ισχύος παραγγελίας, όπως οι παρενθέσεις στους μαθηματικούς τύπους. Δείτε το ακόλουθο παράδειγμα:

Το 'PRESS:8BAR + (FREQ:50HZ+MOVOL:500V , FREQ:60HZ+MOVOL:575V)' ισχύει για μηχανήματα με πίεση λειτουργίας 8 bar, συχνότητα 50 Hz και τάση τροφοδοσίας 500 V ή με πίεση λειτουργίας 8 bar, συχνότητα 60 Hz και τάση τροφοδοσίας 575 V.

EL – Κωδ. αναφοράς για το σχέδιο ή το εξάρτημα στο εσωτερικό του ηλεκτρικού πίνακα.

R. – Παρατηρήσεις: Πρόσθετες πληροφορίες σχετικά με το εξάρτημα. Επεξήγηση παρέχεται στο κάτω μέρος της σελίδας.

ES - Español

1 PEDIDO DE PIEZAS

Especifique siempre el número de referencia, el nombre y la cantidad de los elementos que necesita, además del tipo y número de serie de la máquina.

2 INFORMACIÓN DE LAS COLUMNAS

Ref - Número de referencia: enlaza una pieza concreta de la lista con el solo. Solo se muestran piezas con número de referencia en el plano. Las piezas del plano que no tienen números de referencia solo se muestran para ilustrar el conjunto.

Part number - Designación que se debe utilizar para pedir piezas de repuesto.

Si no se especifica una designación, esto quiere decir que el componente no está disponible como pieza de repuesto.

Las piezas que forman parte de un kit tendrán el número de kit en la línea inferior. Para consultar el contenido completo del kit, consulte el capítulo "1 – Service kits".

Una designación precedida por un punto negro forma parte del conjunto inmediatamente superior.

Remarks: información adicional de la designación inmediatamente superior.

Substituted by: la designación inmediatamente superior se ha sustituido por otra debido a una actualización o revisión.

Qty - Cantidad: indica el número de piezas en relación con el número de referencia correspondiente. "AR" significa "Según necesidad": cantidad o número a determinar.

Name - Nombre de la pieza: las traducciones de los nombres en inglés pueden encontrarse en el documento "Glossary of part names"

Validity - Define el periodo y tipo/versión de las máquinas en las que se puede utilizar la pieza. Puede encontrar una explicación de los códigos utilizados en el patrón de validez en la leyenda de la parte inferior de la página. Un patrón de validez mencionado en el título del capítulo es aplicable a todo el capítulo. Un signo '+' en el patrón debe interpretarse como una 'y' y una coma debe interpretarse como una 'o'. Los paréntesis agrupan los códigos de validez de manera similar a su uso en matemáticas; véase el siguiente ejemplo:

'PRESS:8BAR + (FREQ:50HZ+MOVOL:500V , FREQ:60HZ+MOVOL:575V)' es válido para máquinas con una presión de trabajo de 8 bar, una frecuencia de 50 Hz y un voltaje de alimentación de 500 V o de 8 bar, una frecuencia de 60 Hz y un voltaje de alimentación de 575 V.

EL – Referencia al plano o el componente del interior del armario eléctrico.

R. – Notas: información adicional sobre la pieza; se puede encontrar la explicación en la parte inferior de la página.

ET - Eesti

1 OSADE TELLIMINE

Täpsustage alati osa number, soovitud ühikute nimi ja kogus, aga ka masina tüüp ja seerianumber.

2 TEABE TULP

Ref - Viitenumber: seostab loendis nimetatud konkreetse osa joonisega. Joonisel on näidatud ainult viitenumbriga osad. Joonisel ilma viitenumbriga esitatud osadel on koostu kuvamisel illustreeriv tähendus.

Part number - Osa number, mida varuosade tellimisel kasutada.

Kui osa numbrit ei ole täpsustatud, ei ole vastav osa varuosana saadaval.

Komplekti kuuluvate osade puhul on alloleval real nimetatud komplekti number. Komplekti tervikliku kirjelduse leiate peatükist „1- Service kits”.

Kui osa numbri ees on must punkt, sisaldub osa ülaltoodud koostus.

Remarks: osa numbri kohal kuvatav lisateave.

Substituted by: ülaltoodud osa number on uuenduse või kontrolli tulemusena asendatud teise osa numbriga.

Qty - Kogus: osutab asjaomase viitenumbriga seotud osade arvule. „AR” tähendab „vastavalt vajadusele”: kogus või arv tuleb kindlaks määrata.

Name - Osa nimi: inglisekeelsete nimede tõlked leiate dokumendist „Glossary of part names”.

Validity - Määratleb ajavahemiku ja masina tüübi/versiooni, mille puhul osa kasutatakse. Kasutusmustris kasutatud koodide selgituse leiate iga lehekülje allosas olevast legendist. Peatüki pealkirjas nimetatud kasutusmuster kohaldub tervele peatükile. Mustris kasutatud plussmärki tuleb tõlgendada sõnana „ja”, komana või sõnana „või”. Sarnaselt ümarsulgude matemaatikas kasutamisele rühmitavad ümarsulud kehtivuskoodide rühmad; vt järgmist näidet:

‘PRESS:8BAR + (FREQ:50HZ+MOVOL:500V , FREQ:60HZ+MOVOL:575V)’ kehtib masinate puhul, mille töö rõhk on 8 bar ja sagedus 50 Hz ja toitepinge 500 V, või siis masinate puhul, mille töö rõhk on 8 bar ja sagedus 60 Hz ja toitepinge 575V.

EL – Viide joonisele või elektrikapis olevale osale.

R. - Märkused: lisateave osa kohta. Selgituse leiate lehekülje allosast.

FI - Suomalainen

1 OSIEN TILAAMINEN

Määritä aina osanumero, haluttujen tuotteiden nimi ja määrä sekä koneen tyyppi ja sarjanumero.

2 SARAKETIEDOT

Ref - Viitenumero: Yhdistää jonkin tietyn luettelossa mainitun osan piirrokseseen. Piirroksessa näkyvät vain ne osat, joilla on viitenumero. Ne osat, joilla ei ole viitenumeroa, ovat piirroksessa vain kokoonpanoa kuvaamassa.

Part number - Osanumero, jota on käytettävä varaosia tilattaessa.

Jos osanumeroa ei ole määritetty, komponentti ei ole saatavana varaosana.

Sarjan mukana tulevilla osilla on sarjanumero, joka on merkitty alla olevalle viivalle. Lue tiedot sarjan täydellisestä sisällöstä luvusta 1 – Service kits.

Osanumero, jota edeltää musta piste, sisältyy edellä olevaan kokoonpanoon.

Remarks: lisätietoja edellä olevaan osanumeroon.

Substituted by: edellä oleva osanumero on korvattu toisella osanumerolla päivityksen tai korjauksen takia.

Qty - Määrä: Osoittaa viitenumeroon liittyvien osien määrän. AR (As required) tarkoittaa määritettävää määrää.

Name - Osan nimi: englanninkielisten nimien käännökset on kerrottu asiakirjassa ”Glossary of part names”.

Validity - Määrittää sen ajanjakson ja koneiden tyypin tai version, joita osa koskee. Määrittämissä käytetyt koodit on selitetty sivun alalaidan kuvatekstissä. Luvun otsikossa mainittu määrittämissä koskee koko lukua. Kaavassa oleva plusmerkki tarkoittaa ja-sanaa ja pilkku tai-sanaa. Sulkeet ryhmittävät määrittämissä matemaattisten sulkeiden tavalla, esimerkiksi näin:

PRESS:8BAR + (FREQ:50HZ+MOVOL:500V , FREQ:60HZ+MOVOL:575V) koskee koneita, joiden työskentelypaine on 8 baaria, taajuus 50 hertsiä ja verkkojännite 500 volttia tai joiden työskentelypaine on 8 baaria, taajuus 60 hertsiä ja verkkojännite 575 volttia.

EL – Viittaus piirrokseseen tai sähkökotelon sisällä olevaan komponenttiin.

R. – Huomautukset: Lisätietoja osasta. Selitys on sivun alalaidassa.

FR - Français

1 COMMANDER DES PIÈCES

Toujours spécifier le numéro de pièce, la désignation et la quantité des articles souhaités ainsi que le type et le numéro de série de la machine.

2 COLONNE INFORMATIONS

Ref - Référence : associe une pièce donnée de la liste au schéma. Seules les pièces avec une référence sont illustrées sur le schéma. Les pièces représentées sur le schéma sans référence servent uniquement à illustrer l'ensemble.

Part number - Numéros de pièce à utiliser lors de la commande de pièces de rechange.

Si aucun numéro de pièce n'est indiqué, le composant n'est pas disponible en tant que pièce de rechange.

Pour les pièces contenues dans un kit, le numéro de kit est mentionné à la ligne ci-dessous. Pour voir le contenu du kit en détail, consulter le chapitre « 1 – Service Kits ».

Un numéro de pièce précédé d'un point noir est compris dans l'ensemble ci-dessus.

Remarks : informations supplémentaires sur le numéro de pièce ci-dessus.

Substituted by : le numéro de pièce ci-dessus a été remplacé par un autre numéro de pièce suite à une mise à jour ou une révision.

Qty - Quantité : indique le nombre de pièces en fonction du numéro de pièce correspondant. « AR » signifie « As required » (autant que nécessaire) : quantité ou nombre à définir.

Name - Désignation de la pièce : les traductions des désignations anglaises sont disponibles dans le document « Glossary of part names ».

Validity - Définit le délai et le type/version de machines pour lesquels les pièces sont valides. Pour plus de détails sur les codes utilisés dans le modèle de validité, voir la légende en bas de page. Un modèle de validité mentionné dans le titre du chapitre s'applique à l'ensemble du chapitre. Le signe plus utilisé dans le modèle se comprend comme un « et », une virgule comme un « ou ». Les parenthèses regroupent les codes de validité, comme en mathématiques, voir l'exemple suivant :

« PRESS:8BAR + (FREQ:50HZ+MOVOL:500V , FREQ:60HZ+MOVOL:575V) » est valide pour des machines avec une pression de service de 8 bar et une fréquence de 50 Hz et une tension d'alimentation de 500 V ou une pression de service de 8 bar et une fréquence de 60 Hz et une tension d'alimentation de 575 V.

EL – Référence sur le schéma ou le composant à l'intérieur de l'armoire électrique.

R. – Remarque : informations supplémentaires sur la pièce. Pour plus de détails, voir le bas de page.

HU - Magyar

1 ALKATRÉSZRENDELÉS

Mindig adja meg a cikkszámot, a kért elemek nevét és mennyiségét, valamint a típust és a gyári számot.

2 A TÁBLÁZAT OSZLOPAI

Ref - Hivatkozási szám: a felsorolt alkatrészt a megfelelő ábrához társítja. A rajzon csak hivatkozási számmal ellátott alkatrészek láthatók. Az ábrán a hivatkozási számmal nem rendelkező alkatrészek csak az összeszerelés módját illusztrálják.

Part number - A pótalkatrészek rendelésénél használandó cikkszám.

Ha nincs megadva cikkszám, az adott alkatrész nem kapható pótalkatrészként.

Azokra az alkatrészekre, amelyek egy készlet részeként kaphatók, a készlet cikkszámára vonatkozik, amely az alsó sorban szerepel. A készlet teljes tartalmát lásd: „1 – Service Kits” című fejezet.

Ha egy cikkszámot pont előz meg, az illető alkatrész a közvetlenül felette lévő sorban szereplő egység részét képezi.

Remarks: További információk a közvetlenül felette lévő sorban szereplő cikkszámra vonatkozóan.

Substituted by: A közvetlenül felette lévő sorban szereplő cikkszámot frissítés vagy új változat következtében új cikkszám váltotta fel.

Qty - Mennyiség: az adott hivatkozási számhoz kapcsolódó alkatrészek számát jelöli. Az „AR” jelentése „As required” (igény szerint): itt megadhatja a mennyiséget vagy a számot.

Name - Az alkatrész neve: az angol nyelvű elnevezések fordítása az „Glossary of part names” c. dokumentumban található.

Validity - Azt az időkeretet, továbbá azokat a géptípusokat/-verziókat adja meg, amelyekhez az alkatrész használható. Az érvényességi formulában használt kódok magyarázata a lap alján olvasható. A fejezetcímben szereplő érvényességi formula az egész fejezetre érvényes. A formulában szereplő plusz (+) jel jelentése: „és”, a vessző (,) jelentése: „vagy”. A zárójelek a matematikában használt zárójelekhez hasonlóan csoportosítják az érvényességi kódokat; lásd a következő példát:

A „PRESS:8BAR + (FREQ:50HZ+MOVOL:500V , FREQ:60HZ+MOVOL:575V)” 8 bar üzemi nyomású, 50 Hz frekvenciájú és 500 V tápfeszültségű, vagy 8 bar üzemi nyomású, 60 Hz frekvenciájú és 575 V tápfeszültségű berendezéseket jelöl.

EL – Hivatkozás az elektromos szekrényen belüli ábrára vagy alkatrészsre.

R. – Megjegyzések: Az alkatrésszel kapcsolatos további információk. A magyarázat a lap alján található.

IT - Italiano

1 ORDINE DEI RICAMBI

Specificare sempre il numero categorico, il nome e la quantità degli articoli richiesti, oltre al tipo e al numero di serie della macchina.

2 COLONNA DELLE INFORMAZIONI

Ref - Numero di riferimento: associa un ricambio specifico dalla lista all'illustrazione. Nell'illustrazione sono mostrati solo ricambi dotati di numero di riferimento. I ricambi presenti nell'illustrazione privi di numero di riferimento sono riportati semplicemente per illustrare il montaggio.

Part number - Numero categorico da utilizzare per l'ordine di parti di ricambio.

Quando non è specificato alcun numero categorico, il componente non è disponibile come parte di ricambio.

I ricambi contenuti in un kit avranno il numero di kit riportato nella riga sottostante. Per il contenuto completo del kit vedere il capitolo "1 - Service kits".

Un numero categorico preceduto da un punto nero fa parte del gruppo immediatamente precedente.

Remarks: le informazioni aggiuntive relative al numero categorico sono riportate in alto.

Substituted by: il numero categorico immediatamente precedente è stato sostituito da un altro numero categorico a causa di un aggiornamento o di una revisione.

Qty - Quantità: indica il numero di ricambi corrispondenti al numero di riferimento. "AR" significa "As required" (Secondo necessità): quantità o numero da definire.

Name - Nome parte: la traduzione dei termini dall'inglese è reperibile nel documento "Glossary of part names".

Validity - Definisce i tempi e il tipo/versione di macchine per le quali il ricambio è valido. La legenda in fondo alla pagina riporta una spiegazione dei codici utilizzati nello schema di validità. Uno schema di validità menzionato nel titolo del capitolo si applica all'intero capitolo. Un segno più nello schema deve essere interpretato come "e", una virgola come "o". Tra le parentesi sono raggruppati i codici di validità, al pari delle parentesi matematiche, vedere il seguente esempio:

"PRESS:8BAR + (FREQ:50HZ+MOVOL:500V , FREQ:60HZ+MOVOL:575V)" è valido per le macchine con pressione di esercizio di 8 bar e 50Hz di frequenza e una tensione di alimentazione di 500 V, o con pressione di esercizio di 8 bar, frequenza di 60Hz e tensione di alimentazione di 575 V.

EL - Riferimento all'illustrazione o al componente all'interno dell'armadio elettrico.

R. - Note: informazioni aggiuntive sulla spiegazione dei ricambi sono reperibili in fondo alla pagina.

JA - 日本の

1 部品の注文

部品番号、注文するアイテムの名称および数量、機器のタイプおよびシリアル番号を必ず指定してください。サービスマーク“ ”のついたページにはサービスキットの部品が記載されています。キットの内容物については、第1章「サービスキット」を参照してください。

2 各列の説明

Ref - 参照番号: リストの部品が図のどこにあるかを示します。参照番号がある部品のみが図に示されています。参照番号がない部品はアセンブリを表現するため便宜上表記されています。

Part number - 部品番号: 部品番号が示されていない部品は、スペア部品としては提供されていません。太字の行はアセンブリを示します。番号の後に黒い点が付いている部品は、すぐ上にある太字のアセンブリを構成しています。

"<<< >>>"は、“Name”と同じタイトルの別のリストを示します。

“Ref.”または“Name”行の下に、特定の部品の部品番号が記載されている場合は、機器のタイプ/バージョンに応じて部品を選択してください。

Qty - 数量: 参照番号に対応する部品の数量を示します。„AR“は「必要に応じて」を意味し、必要に応じて数量または番号を指定します。

Name - 部品名: 英語に対応する各言語の名称は「Glossary of part names」(部品名称対応表)に記載されています。

Remarks - 部品に関する追加情報です。

一連の文字列は特定の部品が指定認定団体によって承認されていることを示し、リストのコードまたは規定に準拠しています。

測定値はミリメートル単位で示されています。

LT - Lietuvos

1 DALIŲ UŽSAKYMAS

Visada nurodykite pageidaujamos prekės dalies numerį, pavadinimą ir kiekį. Taip pat nurodykite įrenginio tipą ir serijos numerį.

2 INFORMACIJA STULPELIUOSE

Ref - Nuorodos numeris: susieja konkrečią dalį iš sąrašo su brėžiniu. Brėžinyje rodomos tik nuorodos numerį turinčios dalys.

Brėžinyje parodytos dalys be nuorodos numerio yra tiesiog įrenginio iliustracija.

Part number - Dalies numeris, naudojamas užsakant atsargines dalis.

Jei dalies numeris nenurodytas, komponentas negalimas kaip atsarginė dalis.

Rinkinyje esančios dalys turi rinkinio numerį, minimą apatinėje eilutė. Visą rinkinio turinį gali pamatyti skyriuje „1 – Service kits“.

Jei prieš dalies numerį yra juodas taškas, jis yra viršuje pateiktame įrenginyje.

Remarks: papildoma dalies numerio informacija pateikta dešinėje pusėje viršuje.

Substituted by: dešinėje viršuje nurodytas dalies numeris buvo pakeistas kitu dalies numerio, nes vyko atnaujinimas arba revizija.

Qty - Kiekis: pateikiamas dalių, kurioms priskiriamas atitinkamas nuorodos numeris, skaičius. „AR“ reiškia „Priklausomai nuo poreikio“: kiekis arba skaičius bus nustatytas to prireikus.

Name - Dalies pavadinimas: anglų kalba pateiktų pavadinimų vertimus rasite dokumente „Glossary of part names“.

Validity - Apibūdinamas laikotarpis ir įrenginio tipas / versija, kurioms dalis tinka. Tinkamumo šablone naudojami kodai paaiškinti puslapio apačioje esančioje legendoje. Tinkamumo šablonas skyriaus pavadinimas taikomas visam skyriui. Pliuso ženklas šablone reiškia „ir“, o kablelis – „arba“. Skliaustais grupuojami tinkamumo kodai (kaip ir matematiniai veiksmi), žr. pavyzdį: „PRESS:8BAR + (FREQ:50HZ+MOVOL:500V , FREQ:60HZ+MOVOL:575V)“ tinka įrenginiams, kurių darbinis slėgis yra 8 barai, dažnis yra 50 Hz, o maitinimo įtampa yra 500 V, arba darbinis slėgis yra 8 barai, dažnis yra 60 Hz, o maitinimo įtampa yra 575 V.

EL – Nuoroda į brėžinį arba komponentą elektros modulio viduje.

R. – Pastabos: papildoma informacija apie dalį. Paaiškinimus galite rasti puslapio apačioje.

LV - Latvijas

1. DETAĻU PASŪTĪŠANA

Vienmēr norādiet detaļas numuru, nosaukumu un vajadzīgo daudzumu, kā arī iekārtas tipu un sērijas numuru.

2. KOLONNAS INFORMĀCIJA

Ref – Atsauces numurs: saista konkrētu sarakstā esošo detaļu ar rasējumu. Rasējumā tiek parādītas tikai detaļas ar atsaucenes numuru. Detaļas rasējumā bez atsaucenes numura paredzētas vienīgi tam, lai attēlotu attiecīgo mezglu.

Part number – Detaļas numurs, kas jāizmanto, pasūtot rezerves daļas.

Ja detaļas numurs nav norādīts, attiecīgais komponents nav pieejams kā rezerves daļa.

Komplektā iekļautām detaļām nākamajā rindā būs norādīts komplekta numurs. Komplekta pilnīgs saturs aprakstīts nodaļā “1 – Service kits”.

Ja pirms detaļas numura ir melns punkts, tā ir iekļauta iepriekš attēlotajā mezglā.

Remarks: papildinformācija par iepriekšējo detaļas numuru.

Substituted by: iepriekšējais detaļas numurs ir aizstāts ar citu detaļas numuru atjaunināšanas vai pārskatīšanas dēļ.

Qty – Daudzums: apzīmē detaļu skaitu attiecīgajam atsaucenes numuram. “AR” nozīmē “pēc nepieciešamības”: jānosaka daudzums vai numurs.

Name – Detaļas nosaukums: angļu valodas nosaukumu tulkojumi ir atrodami dokumentā “Glossary of part names”.

Validity – Nosaka iekārtu derīguma periodu un tipu/versiju. Derīguma norādē iekļauto kodu skaidrojums ir norādīts eksplikācijā lappuses apakšdaļā. Nodaļas virsrakstā minētā derīguma norādē attiecas uz visu nodaļu. Pluszīme norādē jāinterpretē kā “un”, bet komats kā “vai”. Iekavas grupē derīguma kodus līdzīgi kā iekavas matemātikā, piemēram:

“PRESS:8BAR + (FREQ:50HZ+MOVOL:500V , FREQ:60HZ+MOVOL:575V)” ir derīgs iekārtām ar 8 bāru darba spiedienu, 50 Hz frekvenci un 500 V barošanas spriegumu vai iekārtām ar 8 bāru darba spiedienu, 60 Hz frekvenci un 575 V barošanas spriegumu.

EL – Atsauce uz rasējumu vai elektrosadales skapja komponentu.

R. – Piezīmes: papildinformācija par detaļu. Skaidrojums atrodams lappuses apakšdaļā.

NL - Nederlands

1 BESTELLEN VAN ONDERDELEN

Vermeld altijd het onderdeelnummer, de benaming en de hoeveelheid van de gewenste onderdelen, alsmede het type en het serienummer van de machine.

2 KOLOMINFORMATIE

Ref. - Referentienummer: koppelt een specifiek onderdeel in de lijst aan de desbetreffende tekening. Alleen onderdelen met een referentienummer zijn in de tekening afgebeeld. Onderdelen zonder referentienummer die op de tekening voorkomen, worden slechts getoond om het geheel te illustreren.

Part number - Onderdeelnummer dat wordt gebruikt voor het bestellen van reserveonderdelen.

Indien geen onderdeelnummer is aangegeven, is de betreffende component niet als reserveonderdeel verkrijgbaar.

Van onderdelen uit een kit wordt het kitnummer op de regel eronder vermeld. Voor de volledige inhoud van de kit, zie paragraaf "1 - Service kits".

Een onderdeel waarvan het nummer gevolgd wordt door een zwart rondje, maakt deel uit van het vet afgedrukte samenstel direct erboven.

Remarks: aanvullende informatie voor het onderdeelnummer direct erboven.

Substituted by: het nummer direct erboven is vervangen door een ander onderdeelnummer als gevolg van een update of herziening.

Qty - Hoeveelheid: geeft het aantal onderdelen aan met betrekking tot met het overeenkomstige referentienummer. "AR" betekent "As required": de hoeveelheid of het aantal moet nader worden bepaald.

Name - Naam van het onderdeel: vertalingen van de Engelse benamingen zijn te vinden in het document "Glossary of part names".

Validity - Bepaalt het tijdsframe en type/versie van de machines waarvoor het onderdeel geldig is. Verklaring van de codes die in het geldigheidspatroon zijn gebruikt, vindt u in de legenda onder aan de pagina. Een geldigheidspatroon vermeld in de titel van het hoofdstuk is van toepassing op het hele hoofdstuk. Een plusteken in het patroon staat voor 'en' en een komma voor 'of'.

Haakjes groeperen de geldigheidscodes, vergelijkbaar met die in de wiskunde, zie het volgende voorbeeld:

"PRESS:8 BAR + (FREQ:50HZ+MOVOL:500V, FREQ:60HZ+MOVOL:575V)" is geldig voor machines met een werkdruk van 8 bar, 50Hz-frequentie en 500V-voedingsspanning of een werkdruk van 8 bar, 60Hz-frequentie en 575V-voedingsspanning.

EL - Referentie van de tekening of het onderdeel in de elektrische aansluitkast.

R. - Opmerkingen: extra informatie over het onderdeel. Uitleg vindt u onder aan de pagina.

NO - Norsk

1 BESTILLE DELER

Spesifiser alltid delenummeret, navnet og antallet til den nødvendige artikkelen, samt typen og serienummeret til maskinen.

2 KOLONNEINFORMASJON

Ref - Referansenummer: knytter en spesifikk del fra listen til tegningen. Kun delene med et referansenummer vises i tegningen.

Delene i tegningen som vises uten et referansenummer, er kun tatt med for å illustrere monteringen.

Part number - Delenummer skal brukes ved bestilling av reservedeler.

Når det er ikke er spesifisert et delenummer, er ikke komponenten tilgjengelig som en reservedel.

Deler som inngår i et sett, har settnummeret nevnt på linjen nedenfor. Du finner fullstendig oversikt over innholdet i settet i kapittel 1 - Service kits.

Et delenummer med en svart prikk foran er en del av settet rett ovenfor.

Remarks: ytterligere informasjon om delenummeret rett ovenfor.

Substituted by: Delenummeret rett ovenfor har blitt erstattet av et annet delenummeret på grunn av en oppdatering eller revisjon.

Qty - Antall: angir antall deler av det tilhørende referansenummeret. AR betyr Etter behov: Antallet er ikke bestemt.

Name - Delenavn: Du finner oversettelser av de engelske navnene i dokumentet «Glossary of part names».

Validity - Definerer tidsrommet og maskintypen/-versjonen som delen er gyldig for. Du finner en oversikt over kodene som brukes i gyldighetsmønsteret, i forklaringen nederst på siden. Et gyldighetsmønster som nevnes i kapiteltittelen, gjelder for hele kapittelet. Et pluss-tegn i mønsteret skal tolkes som "og", mens et komma skal tolkes som "eller". Parenteser deler inn gyldighetskodene, omtrent på samme måte som matematiske parenteser. Se følgende eksempel:

"PRESS:8BAR + (FREQ:50HZ+MOVOL:500V, FREQ:60HZ+MOVOL:575V)" er gyldig for maskiner med arbeidstrykk på 8 bar, frekvens på 50 Hz og forsyningsspenning på 500 V; eller arbeidstrykk på 8 bar, frekvens på 60 Hz og forsyningsspenning på 575V.

EL - Referanse til tegningen eller komponentene inne i koplingskapet.

R. - Kommentarer: Ekstra informasjon om delen. Du finner en forklaring nederst på siden.

PL - Polski

1 ZAMAWIANIE CZĘŚCI

Podczas zamawiania produktów należy zawsze podawać następujące informacje: numer części, nazwę i liczbę produktów, a także typ i numer seryjny urządzenia.

2 OBJAŚNIENIE NAZW KOLUMN

Ref. — numer referencyjny: informuje, na którym rysunku można znaleźć konkretną część z listy. Na rysunku zamieszczone są wyłącznie części opatrzone numerem referencyjnym. Części bez przypisanego numeru referencyjnego zostały zamieszczone na rysunku wyłącznie w celu prawidłowego zilustrowania montażu.

Part number — numer części stosowany podczas zamawiania części zamiennych.

W przypadku braku numeru części danej pozycji nie można zamówić jako części zamiennej.

Jeśli dana część jest elementem zestawu, w kolejnym wierszu znajduje się numer zestawu. Informacje na temat pełnej zawartości zestawu można znaleźć w rozdziale „1 – Service kits”.

Jeśli numer części poprzedza czarna kropka, dana część jest elementem zestawu opisanego powyżej.

Remarks: dodatkowe informacje na temat numeru części zamieszczonego powyżej.

Substituted by: numer części zamieszczony powyżej został zastąpiony innym numerem części na skutek modernizacji lub aktualizacji.

Qty — ilość: oznacza liczbę części w odniesieniu do danego numeru referencyjnego. Symbol „AR” oznacza „zależnie od wymagań”: liczba lub numer do ustalenia.

Name — nazwa części: tłumaczenia nazw angielskich znajdują się w dokumencie „Glossary of part names”.

Validity — wskazuje ramy czasowe oraz typ/wersję urządzenia, do którego przeznaczona jest część. Kody wykorzystywane we wzorze przydatności zostały objaśnione w legendzie u dołu strony. Wzór przydatności wspomniany w tytule rozdziału dotyczy całego rozdziału. Znak dodawania we wzorze należy interpretować jako słowo „i”, natomiast przecinek — jako słowo „lub”.

Nawiasy pełnią tu funkcję podobną do nawiasów w matematyce — grupują kody przydatności — jak w poniższym przykładzie: kod „PRESS:8BAR + (FREQ:50HZ+MOVOL:500V , FREQ:60HZ+MOVOL:575V)” dotyczy maszyn o ciśnieniu roboczym 8 bar, częstotliwości 50 Hz i napięciu zasilania 500 V lub o ciśnieniu roboczym 8 bar, częstotliwości 60 Hz i napięciu zasilania 575 V.

EL — odnośnik do rysunku lub podzespołu wewnątrz szafki rozdzielczej.

R. — uwagi: dodatkowe informacje na temat części. Wyjaśnienie znajduje się u dołu strony.

PT - Português

1 ENCOMENDA DE PEÇAS

Especifique sempre a referência da peça, o nome e a quantidade de itens pretendidos, bem como o tipo e o número de série da máquina.

2 INFORMAÇÕES DAS COLUNAS

Ref - Número de referência: associa uma peça específica da lista ao desenho. Neste último, são apresentadas apenas as peças com um número de referência. As peças apresentadas no desenho sem um número de referência destinam-se simplesmente a ilustrar o processo de montagem.

Part number - Referência da peça a utilizar no caso de encomenda de peças sobresselentes.

Se não for especificada uma referência da peça, significa que o componente não se encontra disponível como uma peça sobresselente.

As peças incluídas num kit terão o número do kit mencionado na linha abaixo. Para obter informações sobre o conteúdo completo do kit, consulte o capítulo "1 – Service kits".

Uma referência da peça precedida de um ponto preto está incluída no processo de montagem imediatamente acima mencionado.

Remarks: encontra informações adicionais sobre a referência da peça imediatamente acima.

Substituted by: a referência da peça imediatamente acima foi substituída por outra referência devido a uma actualização ou revisão.

Qty - Quantidade: indica o número de peças em relação ao número de referência correspondente. "AR" (As required) significa "Como exigido": quantidade ou número a determinar.

Name - Nome da peça: encontra as traduções dos nomes em inglês no documento "Glossary of part names".

Validity - Define o período de tempo e o tipo/versão de máquinas para que a peça é válida. Encontra a explicação sobre os códigos utilizados no padrão de validade na legenda situada no final da página. Um padrão de validade mencionado no título do capítulo aplica-se a todo o capítulo. Um sinal de adição no padrão deve ser interpretado como "e", ao passo que uma vírgula deve ser interpretada como "ou". Os parênteses agrupam os códigos de validade, da mesma forma que os parênteses utilizados em operações matemáticas; veja o seguinte exemplo:

"PRESS:8BAR + (FREQ:50HZ+MOVOL:500V , FREQ:60HZ+MOVOL:575V)" é válido para máquinas com uma pressão de trabalho de 8 bar, uma frequência de 50 Hz e uma tensão de alimentação de 500 V ou uma pressão de trabalho de 8 bar, uma frequência de 60 Hz e uma tensão de alimentação de 575 V.

EL – Referência ao desenho ou ao componente dentro do compartimento eléctrico.

R. – Observações: informações adicionais sobre a peça. Encontra a explicação no final da página.

RO - român

1 COMANDAREA PIESELOR

Indicați întotdeauna numărul de catalog, numele și cantitatea articolelor solicitate, precum și tipul și numărul de serie al mașinii.

2 INFORMAȚIILE DIN COLOANE

Ref. - Numărul de referință: face legătura între o piesă din listă și una din schemă. Numai piesele care au un număr de referință apar în schemă. Piesele din schemă care nu au un număr de referință sunt incluse doar pentru a clarifica modul de asamblare.

Part number - Numărul de catalog este utilizat pentru comandarea pieselor de schimb.

Atunci când nu este specificat un număr de catalog, componenta nu este disponibilă ca piesă de schimb.

Pentru piesele incluse în kituri, numărul kitului este menționat pe rândul următor. Pentru conținutul complet al kitului, consultați capitolul „1 – Service kits”.

Un număr de catalog precedat de un punct negru este inclus în ansamblul aflat chiar deasupra acestuia.

Remarks: Informații suplimentare privind numărul de catalog de mai sus.

Substituted by: Numărul de catalog de mai sus a fost înlocuit de un alt număr de catalog din cauza unei actualizări sau a unei revizuirii.

Qty - Cantitate: indică numărul de piese care au numărul de referință corespunzător. „AR” este abrevierea pentru „As required”: cantitatea și numărul vor fi determinate conform necesităților.

Name - Numele piesei: traduceri din engleză se află în documentul „Glossary of part names”.

Validity - Definește perioada de valabilitate și tipul/versiunea utilajelor cu care piesa este compatibilă. Clarificarea codurilor utilizate în modelul de valabilitate poate fi găsită în legenda din partea de jos a paginii. Un model de valabilitate menționat în titlul unui capitol se aplică întregului capitol. Un semn plus care apare într-un model va fi interpretat drept „și”, virgulă ori „sau”. Codurile de valabilitate sunt grupate cu ajutorul unor paranteze având o funcție similară parantezelor matematice, a se vedea exemplul de mai jos:

„PRESS:8BAR + (FREQ:50HZ+MOVOL:500V , FREQ:60HZ+MOVOL:575V)” indică valabilitatea pentru utilajele cu presiune de lucru de 8 bari, frecvență de 50 Hz și tensiune de alimentare de 500 V sau presiune de lucru de 8 bari, frecvență de 60 Hz și tensiune de alimentare de 575 V.

EL – Referire la schemă sau la componenta din cofretul electric.

R. – Observații: informații suplimentare privind piesa. Explicațiile pot fi găsite în partea de jos a paginii.

RU - русский

1 ЗАКАЗ ДЕТАЛЕЙ

Всегда указывайте номер по каталогу, наименование и количество требуемых позиций, а также тип и серийный номер машины.

2 ИНФОРМАЦИЯ

Ref - Ссылочный номер: соотносит деталь из списка со схемой. На схеме показаны только детали со ссылочным номером. Детали без ссылочного номера приведены на схемах только для демонстрации всего узла в сборе.

Part number - Номер детали, указываемый при заказе запасных частей.

Если номер детали не указан, то компонент недоступен в качестве отдельной запасной части.

Для деталей, входящих в состав комплекта, будут приведены номера этих комплектов, упомянутых строчкой ниже.

Чтобы узнать полный состав комплекта см. раздел “1 – Service kits”.

Деталь, перед номером которой стоит черная точка, входит в состав изображенного выше узла.

Remarks: дополнительная информация о номере приведенной выше детали.

Substituted by: номер изображенной выше детали был заменен другим номером по причине обновления или переработки.

Qty - Количество: указывает количество деталей относительно соответствующего ссылочного номера. „AR” значит „As required”: количество или номер будут определены.

Name - Наименование детали: перевод англоязычных наименований можно найти в документе “Glossary of part names”(Словарь наименований деталей).

Validity - Определяет временные рамки и тип/версию машины, в которой используется деталь. Пояснение кодов, используемых в данной графе, можно найти в списке обозначений внизу страницы. Информация о совместимости, упомянутая в данной главе, актуальна для всей главы. Знак плюса в примечании о совместимости следует принимать за ‘и’, запятые — за ‘или’. Скобки группируют коды совместимости по принципу, схожему с математическим. См. пример: ‘PRESS:8BAR + (FREQ:50HZ+MOVOL:500V , FREQ:60HZ+MOVOL:575V)’ применима в машинах с рабочим давлением 8 бар, частотой 50 Гц и напряжением источника питания 500 В или рабочим давлением 8 бар, частотой 60 Гц и напряжением источника питания 575 В.

EL – Ссылка на схему или компонент электрического шкафа.

R. – Примечания: дополнительная информация о детали. Пояснения приведены внизу страницы.

SK - slovenský

1 OBJEDNÁVANIE DIELOV

Vždy uveďte číslo dielu, názov a množstvo požadovaných položiek, ako aj typ a výrobné číslo zariadenia.

2 INFORMÁCIE V STĽPCOCH

Ref – Referenčné číslo: spája konkrétny diel v zozname s nákresom. Na nákrese sú zobrazené len diely s referenčným číslom. Diely v nákrese bez referenčného čísla slúžia len na znázornenie zostavy.

Part number – Číslo dielu, ktoré treba použiť pri objednávaní náhradných dielov.

Ak nie je uvedené žiadne číslo dielu, daný komponent nie je k dispozícii ako náhradný diel.

Diely, ktoré sú súčasťou súpravy, majú v riadku nižšie uvedené číslo súpravy. Zoznam všetkých dielov v súprave nájdete v kapitole „1 – Service kits“.

Číslo dielu, pred ktorým sa nachádza čierna bodka, je súčasťou zostavy uvedenej nad ním.

Remarks: Ďalšie informácie o čísle dielu vyššie.

Substituted by: Číslo dielu uvedené vyššie bolo nahradené iným dielom kvôli inovácii alebo revízii.

Qty – Množstvo: Indikuje počet dielov v súvislosti s príslušným referenčným číslom. „AR“ znamená „As required“: množstvo alebo počet sa musí určiť.

Name – Názov dielu: Preklady anglických názvov nájdete v dokumente „Glossary of part names“ (Slovník názvov dielov).

Validity – Definuje časový rámec a typ/verziu zariadení, pre ktoré možno daný diel použiť. Informácie o význame kódov použitých v reťazci označujúcom platnosť nájdete v legende v spodnej časti strany. Reťazec označujúci platnosť uvedený v názve kapitoly sa vzťahuje na celú kapitolu. Znamienko plus v tomto reťazci znamená „a“ a čiarka znamená „alebo“. Zátvorky slúžia na zoskupenie kódov označujúcich platnosť podobne ako v matematických vzorcoch. Pozrite si nasledujúci príklad: „PRESS:8BAR + (FREQ:50HZ+MOVOL:500V , FREQ:60HZ+MOVOL:575V)“ – platí pre zariadenia s pracovným tlakom 8 barov, frekvenciou 50 Hz a napájacím napätím 500 V alebo pracovným tlakom 8 barov, frekvenciou 60 Hz a napájacím napätím 575 V.

EL – Odkaz na nákres komponentu v elektrickej skrini.

R. – Poznámky: Ďalšie informácie o danom diele. Vysvetlenie nájdete v spodnej časti stránky.

SL - slovenščina

1 NAROČANJE DELOV

Vedno navedite številko dela, ime in količino zahtevanih predmetov ter tip in serijsko številko stroja.

2 INFORMACIJE O STOLPCU

Ref - Referenčna številka: povezuje določen navedeni del z risbo. Na risbi so prikazani samo deli z referenčno številko. Deli na risbi, ki nimajo referenčne številke, so namenjeni samo prikazu sklopa.

Part number - Številko dela uporabite pri naročanju nadomestnih delov.

- Če številka dela ni navedena, komponenta ni na voljo kot nadomestni del.

Za dele, ki so del kompleta, bo v spodnji vrstici navedena tudi številka kompleta. Celotno vsebino kompleta si oglejte v poglavju "1 – Service kits".

Številka dela, pred katero je črna pika, spada v sklop tik zgoraj.

Remarks: dodatne informacije o številki dela tik zgoraj.

Substituted by: številka dela tik zgoraj je zamenjana z drugo številko dela, zaradi posodobitve ali revizije.

Qty Količina: določa število delov v povezavi z ustrežno referenčno številko. Kratica "AR" pomeni "As required" (kot je zahtevano): količina ali število za določitev.

Name - Ime dela: prevodi angleških imen se nahajajo v dokumentu "Glossary of part names".

Validity - Določa časovni razpon in tip/različico stroja, ki veljata za del. Razlago kod, ki se uporabljajo v vzorcu veljavnosti, najdete v legendi na dnu strani. Vzorec veljavnosti, ki je naveden v naslovu poglavja, velja za celotno poglavje. Znak plus v vzorcu lahko pomeni besedo "in", vejico ali besedo "ali". Oklepaji združujejo kode veljavnosti, podobno kot oklepaji pri matematiki; glejte spodnji primer:

"PRESS:8BAR + (FREQ:50HZ+MOVOL:500V , FREQ:60HZ+MOVOL:575V)" velja za stroje z delovnim tlakom 8 barov in frekvenco 50 Hz ter napajalno napetostjo 500 V, ali z delovnim tlakom 8 barov, frekvenco 60 Hz in napajalno napetostjo 575 V.

EL – Referenca za risbo ali komponenta znotraj električne omarice.

R. – Opombe: dodatne informacije o delu. Razlago lahko najdete na dnu strani.

SV - Svenska

1 BESTÄLLA DELAR

Ange alltid reservdelsnummer, namn och antal delar som önskas, samt typbeteckning och tillverkningsnummer på maskinen.

2 SPALTINFORMATION

Ref. – Referensnummer: kopplar ihop en viss reservdel i förteckningen med ritningen. Endast reservdelar med referensnummer visas i ritningen. Reservdelar som saknar referensnummer i ritningen finns med för att illustrera själva monteringen.

Part number – Reservdelsnummer som används vid beställning av reservdelar.

Om reservdelsnummer saknas finns komponenten inte som reservdel.

Delar som tillhör en sats har satsnumret angivet på raden nedanför. Se kapitel "1 – Service kits" för satsens kompletta innehåll.

Ett reservdelsnummer som föregås av en svart punkt finns med i enheten direkt ovanför.

Remarks: Ytterligare information om reservdelsnumret direkt ovanför.

Substituted by: Reservdelsnumret direkt ovanför har ersatts med ett annat reservdelsnummer på grund av en uppdatering eller revision.

Qty – Antal: Anger hur många delar som är kopplade till motsvarande referensnummer. "AR" betyder "As required" (som erfordras): Antal eller nummer bestäms senare.

Name - Reservdelsbeteckningar: Översättningar av de engelska beteckningarna återfinns i dokumentet "Glossary of part names" (Ordlista med reservdelsbeteckningar).

Validity – Definierar tidsramen och typ/version av maskin som reservdelen passar för. En förklaring av koderna som används i giltighetsmönstret finns i symbolförklaringen längst ner på sidan. Ett giltighetsmönster som nämns i ett kapitel gäller för hela kapitlet. Ett plustecken i mönstret ska tolkas som "och" och ett komma som "eller". Parenteser grupperar giltighetskoderna i likhet med parenteser inom matematiken. Se följande exempel:

"PRESS:8BAR + (FREQ:50HZ+MOVOL:500V , FREQ:60HZ+MOVOL:575V)" gäller maskiner med 8 bar arbetstryck, 50 Hz frekvens och 500 V matningsspänning, eller 8 bar arbetstryck, 60 Hz frekvens och 575 V matningsspänning.

EL – Referens till ritningen eller komponenten inuti elskåpet.

R. – Anmärkningar: Extra information om reservdelen. En förklaring finns längst ner på sidan.

TR - Türk

1 PARÇA SİPARİŞİ

Her zaman gereken parçaların parça numarası, adı ve miktarının yanı sıra makinenin tipini ve seri numarasını da belirtin.

2 SÜTUN BİLGİLERİ

Ref - Referans numarası: Listenin belirli bir bölümünü çizime bağlar. Yalnızca referans numarası olan parçalar çizimde gösterilir. Çizimde referans numarası olmayan parçalar yalnızca mekanizmanın tamamını göstermek için konulmuştur.

Part number - Yedek parça siparişi verirken kullanılacak parça numarası.

Parça numarası belirtilmediğinde, bu bileşen bir yedek parça olarak bulunmaz.

Bir kite dahil olan parçalar, alttaki satırda bulunan kit numarasına sahiptir. Kitin tüm içeriğini görmek için bkz. bölüm "1 – Service kits".

Önünde siyah nokta olan parça numaraları, hemen yukarıdaki mekanizmada bulunur.

Remarks: Hemen yukarıdaki parça numarası ile ilgili ek bilgiler.

Substituted by: Bir güncelleme veya revizyon nedeniyle hemen yukarıdaki parça numarası yerine başka bir parça numarası gelmiştir.

Qty - Miktar: İlgili referans numarasıyla ilgili parça sayısını gösterir. "AR" kısaltması "As required" (miktarı veya sayısı belirlenecek) anlamına gelir.

Name - Parça adı: İngilizce adların tercümelemeleri "Glossary of part names"(Parça adları sözlüğü) adlı belgede bulunabilir.

Validity - Parçanın geçerli olduğu zaman aralığını ve makine tiplerini/modellerini belirler. Geçerlilik düzeninde kullanılan kodların açıklamaları sayfanın alt kısmında bulunabilir. Bölüm başlığında bahsedilen bir geçerlilik düzeni, tüm bölüm için geçerlidir.

Düzende bir artı işareti olması "ve", virgül işareti olması "veya" olarak anlaşılabilir. Geçerlilik kodları, matematikte kullanılan parantezlere benzer şekilde, parantezler ile gruplara ayrılır. Aşağıdaki örneğe bakabilirsiniz:

"PRESS:8BAR + (FREQ:50HZ+MOVOL:500V , FREQ:60HZ+MOVOL:575V)" düzeni 8 bar çalışma basıncı olan, 50 Hz frekanslı, 500 V besleme gerilimli makineler veya 8 bar çalışma basıncı, 60 Hz frekanslı ve 575 V besleme gerilimli makineler için geçerlidir.

EL – Elektrik panosu içindeki çizim veya parçaya referans anlamına gelir.

R. – Notlar: Parça hakkında ek bilgiler. Açıklamalar sayfanın alt kısmında bulunabilir.

ZH - 中国的

1订购零件

一定要注明零件号码、所需物品的名称和数量，以及型号和机器的序列号。

2列信息

Ref-参考号码：将列表中的特定部件链接到图纸上。只有具有参考号码的部件才能如图所示。图纸中没有参考编号的部件只是简单地用于说明组装件。

Part number-订购备件时使用的零件号码。

当没有指定零件号码时，该零件不能作为备用零件使用。

组件包中包含的零件，将在该零件下面一行中提及组件包的编号。组件包的完整内容

请看第一章“1 -Service kits”。

前面有一个黑点的零件号包含在上面的组件中。

Remarks (备注)：零件号码的额外信息显示在右上。

Substituted by (取代)：由于更新或修改，上面的零件号已被另一个零件号替换。

Qty-表示与相应参考号码相关的部件数量。“AR”是指依据需求，数量待定。

Name-部件名称:英文名称的翻译可在文件“部件名称术语表”中找到。

Validity-定义了该部件对机器有效的时间框架和类型/版本。在有效性栏中缩写名称的澄清可以在页面底部的说明中找到。在章节标题中提到的有效性栏适用于该整个章节。句式中的加号可以解释为“与”，逗号可以解释为“或”。

括号将有效性代码分组，类似于数学括号，参见下面的示例：

'PRESS:8BAR +(FREQ:50HZ+MOVOL:500V, FREQ:60HZ+MOVOL:575V)'适用于8 bar工作压力和频率50Hz及电压500V，或8bar工作压力和频率60Hz及电压575V的机器。

EL -指图纸中或电气柜内的元件的备注。

R. -备注:关于零件的额外信息。解释可以在这页的底部找到。

2901 3568 65 - MINIMUM PRESSURE VALVE KIT & THERMOSTATIC VALVE (83 DEGREES) KIT

Qty	Name
• 1	VALVE
• 1	SPRING
• 1	O-RING 17.93 X 2.46
• 1	PISTON
• 1	O-RING
• 1	SPRING
• 1	O-RING 35.1X1.6 FPM
• 1	VALVE 83 DEGREE CELCIUS
• 1	TUBE GREASE
• 1	INSTR KIT MPV+THV IB C40/C55

2901 3568 64 - MINIMUM PRESSURE VALVE KIT & THERMOSTATIC VALVE (71 DEGREES) KIT

Qty	Name
• 1	VALVE
• 1	SPRING
• 1	O-RING 17.93 X 2.46
• 1	PISTON
• 1	O-RING
• 1	SPRING
• 1	O-RING 35.1X1.6 FPM
• 1	VALVE 71 DEGREE CELCIUS
• 1	TUBE GREASE
• 1	INSTR KIT MPV+THV IB C40/C55

2901 0865 01 - FILTER/SEPARATOR KIT 4000H G2-G3-G4

Qty	Name
• 1	AIR FILTER (ELEMENT)
• 1	OIL FILTER (PACKED 1513033701)
• 1	OILSEPARATOR(PACKED1622062301)

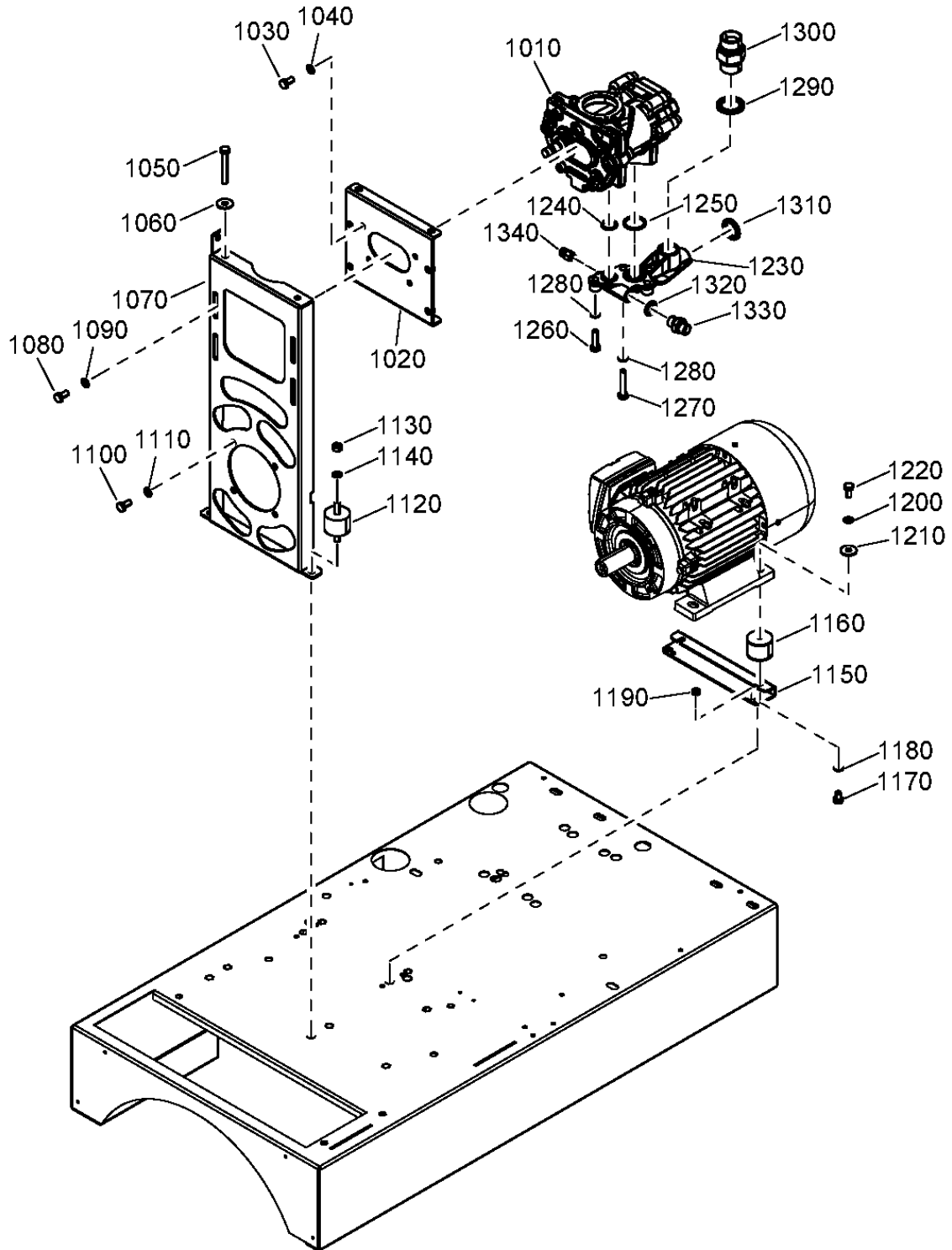
2901 0919 00 - FILTER/SEPARATOR KIT 4000H G5-G7

Qty	Name
• 1	OIL FILTER (PACKED 1513033701)
• 1	OILSEPARATOR(PACKED1622087100)
• 1	AIR FILTER ELEMENT
• 1	SEAL WASHER DOWTY 1/4
• 1	O-RING
• 1	NIPPLE

Ref	Part Number	Qty	Name	Validity
-----	-------------	-----	------	----------

Ref	Part Number	Qty	Name	Validity
	1630 1146 00	1	OIL RIF NDURANCE 5L	
	1630 0918 00	1	OIL RIF NDURANCE 20L	
	2901 1700 00	1	OIL CAN 5L RXD	
	2901 1701 00	1	OIL CAN 20L RXD	

4.1 - Drive train G4 - 230V/60Hz, G5 - 230V-400V/50Hz, 208460V-380V-575V/60Hz
 FREQ:60HZ + MODEL:G4_20J + MOVOL:230V , MODEL:G5_20J + (FREQ:50HZ + (MOVOL:230V , MOVOL:400V) , FREQ:60HZ + (MOVOL:208460V , MOVOL:380V , MOVOL:575V))



4.1 - Drive train G4 - 230V/60Hz, G5 - 230V-400V/50Hz, 208460V-380V-575V/60Hz

FREQ:60HZ + MODEL:G4_20J + MOVOL:230V , MODEL:G5_20J + (FREQ:50HZ + (MOVOL:230V , MOVOL:400V) , FREQ:60HZ + (MOVOL:208460V , MOVOL:380V , MOVOL:575V))

Ref	Part Number	Qty	Name	Validity
1010	1616 9034 80	1	ELEMENT	(30/06/2020 - ...)
	↻ Substituted by: 1616 9034 90 - ELEMENT (quantity: 1)			
1020	2204 2243 00	1	SUPPORT	(30/06/2020 - ...)
1030	0147 1322 03	4	SCREW	(30/06/2020 - ...)
1040	0333 3100 17	4	WASHER	(30/06/2020 - ...)
1050	0147 1106 72	2	SCREW	(30/06/2020 - ...)
1060	0300 8019 00	2	PLAIN WASHER	(30/06/2020 - ...)
1070	2204 2244 30	1	SCREW	(30/06/2020 - ...) FREQ:50HZ + MODEL:G5_20J + (MOVOL:230V , MOVOL:400V) , FREQ:60HZ + MODEL:G4_20J + MOVOL:230V
1070	2204 2244 10	1	SCREW	(30/06/2020 - ...) FREQ:60HZ + MODEL:G5_20J + (MOVOL:208460V , MOVOL:380V , MOVOL:575V)
1080	0147 1322 03	4	SCREW	(30/06/2020 - ...)
1090	0300 8019 00	4	PLAIN WASHER	(30/06/2020 - ...)
1100	0147 1322 03	4	SCREW	(30/06/2020 - ...) FREQ:50HZ + MODEL:G5_20J + (MOVOL:230V , MOVOL:400V) , FREQ:60HZ + MODEL:G4_20J + MOVOL:230V
1100	0147 1360 03	4	SCREW	(30/06/2020 - ...) FREQ:60HZ + MODEL:G5_20J + (MOVOL:208460V , MOVOL:380V , MOVOL:575V)
1110	0333 3100 17	4	WASHER	(30/06/2020 - ...) FREQ:50HZ + MODEL:G5_20J + (MOVOL:230V , MOVOL:400V) , FREQ:60HZ + MODEL:G4_20J + MOVOL:230V
1110	0333 4232 00	4	WASHER	(30/06/2020 - ...) FREQ:60HZ + MODEL:G5_20J + (MOVOL:208460V , MOVOL:380V , MOVOL:575V)
1120	0392 1100 06	2	DAMPER PUFFER	(30/06/2020 - ...)
1130	0266 2110 00	2	NUT	(30/06/2020 - ...)
1140	0333 3100 17	2	WASHER	(30/06/2020 - ...)
1150	2204 2245 00	1	STIRRUP MOTOR	(30/06/2020 - ...)
1160	0392 1100 41	2	DAMPER PUFFER	(30/06/2020 - ...)
1170	0147 1320 03	2	HEXAGON BOLT	(07/10/2020 - ...)
1180	0333 3100 17	2	WASHER	(30/06/2020 - ...)
1190	0129 3270 38	2	RIVET	(30/06/2020 - ...)
1200	0333 3100 17	2	WASHER	(30/06/2020 - ...)
1210	0300 8019 00	2	PLAIN WASHER	(30/06/2020 - ...)
1220	0147 1325 03	2	SCREW	(30/06/2020 - ...)
1230	2204 2236 01	1	OUTLET FLANGE	(30/06/2020 - ...)
1240	0663 3125 00	1	O-RING	(30/06/2020 - ...)
1250	0663 2102 64	1	O-RING	(30/06/2020 - ...)
1260	0147 1326 03	1	SCREW	(30/06/2020 - ...)
1270	0147 1329 03	2	BOLT	(30/06/2020 - ...)
1280	0333 3100 17	3	WASHER	(30/06/2020 - ...)
1290	0661 1000 43	1	SEAL WASHER	(30/06/2020 - ...)
1300	0603 4243 02	1	NIPPLE	(30/06/2020 - ...)
1310	0661 1000 39	1	SEAL WASHER	(30/06/2020 - ...)
1320	0661 1000 40	1	SEAL WASHER	(30/06/2020 - ...)
1330	0603 4200 32	1	NIPPLE	(30/06/2020 - ...)
1340	2204 1546 01	1	CHECK VALVE	(30/06/2020 - ...)

Legend:

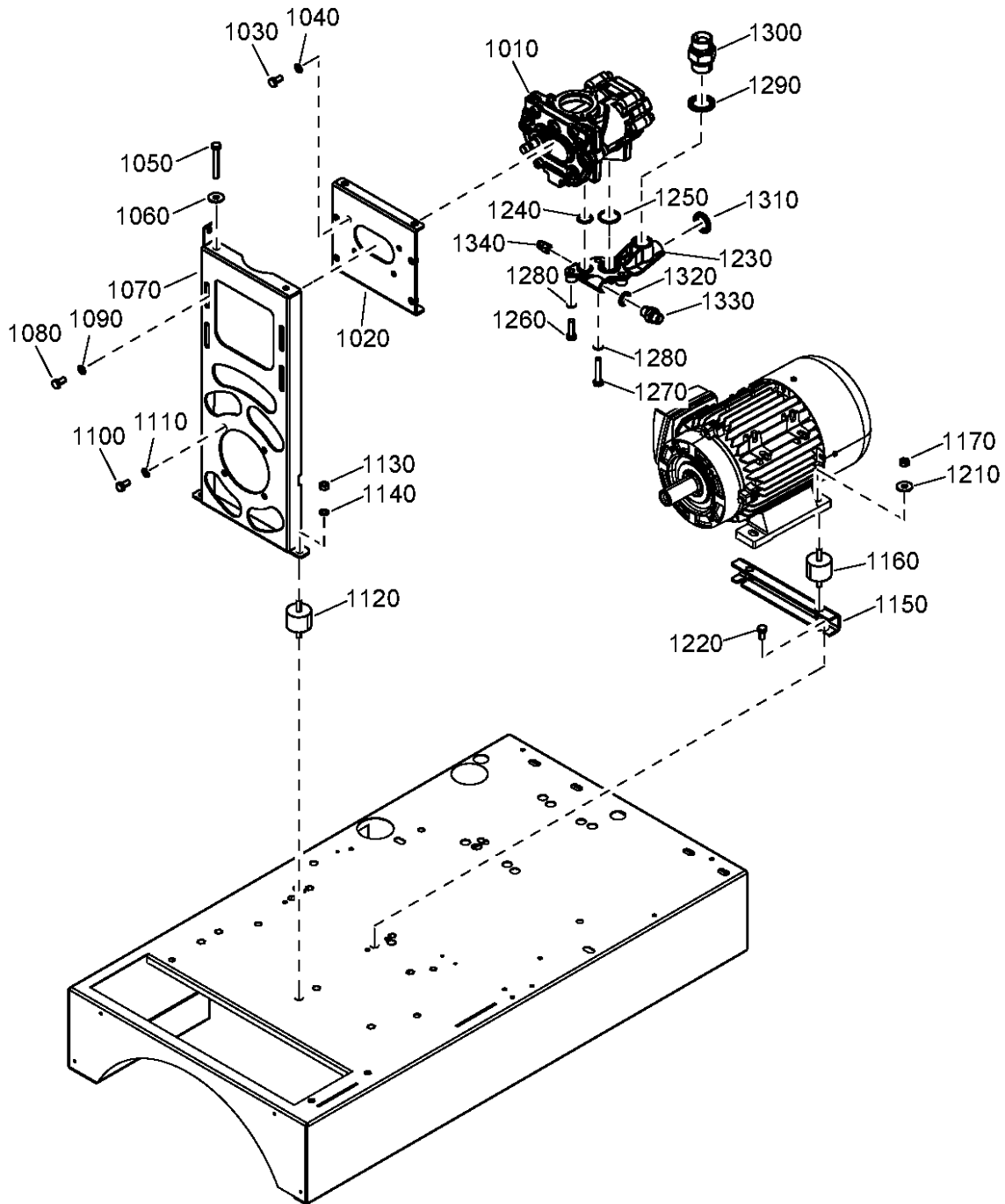
FREQ:50HZ - Frequency:50 Hz
 MODEL:G5_20J - Model:G 5
 MOVOL:380V - Supply voltage:380 V

FREQ:60HZ - Frequency:60 Hz
 MOVOL:208460V - Supply voltage:208-230,460V
 MOVOL:400V - Supply voltage:400 V

MODEL:G4_20J - Model:G 4
 MOVOL:230V - Supply voltage:230 V
 MOVOL:575V - Supply voltage:575 V

4.2 - Drive train (G2, G3, G4) - (230V-400V/50Hz), (G2, G4) - (208460V-380V-575V/60Hz), G2 - 230V/60Hz

(FREQ:50HZ + (MOVOL:230V , MOVOL:400V) , FREQ:60HZ + (MOVOL:208460V , MOVOL:380V , MOVOL:575V)) + (MODEL:G2_20J , MODEL:G4_20J) , FREQ:50HZ + MODEL:G3_20J + (MOVOL:230V , MOVOL:400V) , FREQ:60HZ + MODEL:G2_20J + MOVOL:230V



4.2 - Drive train (G2, G3, G4) - (230V-400V/50Hz), (G2, G4) - (208460V-380V-575V/60Hz), G2 - 230V/60Hz

(FREQ:50HZ + (MOVOL:230V , MOVOL:400V) , FREQ:60HZ + (MOVOL:208460V , MOVOL:380V , MOVOL:575V)) + (MODEL:G2_20J , MODEL:G4_20J) , FREQ:50HZ + MODEL:G3_20J + (MOVOL:230V , MOVOL:400V) , FREQ:60HZ + MODEL:G2_20J + MOVOL:230V

Ref	Part Number	Qty	Name	Validity
1010	1616-9034-80	1	ELEMENT	(30/06/2020 - 13/04/2021) (14/04/2021 - ...) (FREQ:50HZ + (MOVOL:230V , MOVOL:400V) , FREQ:60HZ + (MOVOL:208460V , MOVOL:380V , MOVOL:575V)) + (MODEL:G2_20J , MODEL:G4_20J) , FREQ:60HZ + MODEL:G2_20J + MOVOL:230V , MODEL:G3_20J + (FREQ:50HZ + (MOVOL:230V , MOVOL:400V) , FREQ:60HZ + MOVOL:230V)
	↻ Substituted by:		1616 9034 90 - ELEMENT (quantity: 1)	
1020	2204 2243 00	1	SUPPORT ELEMENT	(30/06/2020 - 13/04/2021) (14/04/2021 - ...) (FREQ:50HZ + (MOVOL:230V , MOVOL:400V) , FREQ:60HZ + (MOVOL:208460V , MOVOL:380V , MOVOL:575V)) + (MODEL:G2_20J , MODEL:G4_20J) , FREQ:60HZ + MODEL:G2_20J + MOVOL:230V , MODEL:G3_20J + (FREQ:50HZ + (MOVOL:230V , MOVOL:400V) , FREQ:60HZ + MOVOL:230V)
1030	0147 1322 03	4	SCREW	(30/06/2020 - 13/04/2021) (14/04/2021 - ...) (FREQ:50HZ + (MOVOL:230V , MOVOL:400V) , FREQ:60HZ + (MOVOL:208460V , MOVOL:380V , MOVOL:575V)) + (MODEL:G2_20J , MODEL:G4_20J) , FREQ:60HZ + MODEL:G2_20J + MOVOL:230V , MODEL:G3_20J + (FREQ:50HZ + (MOVOL:230V , MOVOL:400V) , FREQ:60HZ + MOVOL:230V)
1040	0333 3100 17	4	WASHER	(30/06/2020 - 13/04/2021) (14/04/2021 - ...) (FREQ:50HZ + (MOVOL:230V , MOVOL:400V) , FREQ:60HZ + (MOVOL:208460V , MOVOL:380V , MOVOL:575V)) + (MODEL:G2_20J , MODEL:G4_20J) , FREQ:60HZ + MODEL:G2_20J + MOVOL:230V , MODEL:G3_20J + (FREQ:50HZ + (MOVOL:230V , MOVOL:400V) , FREQ:60HZ + MOVOL:230V)
1050	0147 1106 72	2	SCREW	(30/06/2020 - 13/04/2021) (14/04/2021 - ...) (FREQ:50HZ + (MOVOL:230V , MOVOL:400V) , FREQ:60HZ + (MOVOL:208460V , MOVOL:380V , MOVOL:575V)) + (MODEL:G2_20J , MODEL:G4_20J) , FREQ:60HZ + MODEL:G2_20J + MOVOL:230V , MODEL:G3_20J + (FREQ:50HZ + (MOVOL:230V , MOVOL:400V) , FREQ:60HZ + MOVOL:230V)
1060	0300 8019 00	2	PLAIN WASHER	(30/06/2020 - 13/04/2021) (14/04/2021 - ...) (FREQ:50HZ + (MOVOL:230V , MOVOL:400V) , FREQ:60HZ + (MOVOL:208460V , MOVOL:380V , MOVOL:575V)) + (MODEL:G2_20J , MODEL:G4_20J) , FREQ:60HZ + MODEL:G2_20J + MOVOL:230V , MODEL:G3_20J + (FREQ:50HZ + (MOVOL:230V , MOVOL:400V) , FREQ:60HZ + MOVOL:230V)
1070	2204 2244 30	1	BRACKET	(30/06/2020 - 13/04/2021) (14/04/2021 - ...) (FREQ:50HZ + (MOVOL:230V , MOVOL:400V) , FREQ:60HZ + (MOVOL:208460V , MOVOL:380V , MOVOL:575V)) + (MODEL:G2_20J , MODEL:G4_20J) , FREQ:60HZ + MODEL:G2_20J + MOVOL:230V , MODEL:G3_20J + (FREQ:50HZ + (MOVOL:230V , MOVOL:400V) , FREQ:60HZ + MOVOL:230V)
1080	0147 1322 03	4	SCREW	(30/06/2020 - 13/04/2021) (14/04/2021 - ...) (FREQ:50HZ + (MOVOL:230V , MOVOL:400V) , FREQ:60HZ + (MOVOL:208460V , MOVOL:380V , MOVOL:575V)) + (MODEL:G2_20J , MODEL:G4_20J) , FREQ:60HZ + MODEL:G2_20J + MOVOL:230V , MODEL:G3_20J + (FREQ:50HZ + (MOVOL:230V , MOVOL:400V) , FREQ:60HZ + MOVOL:230V)
1090	0300 8019 00	4	PLAIN WASHER	(30/06/2020 - 13/04/2021) (14/04/2021 - ...) (FREQ:50HZ + (MOVOL:230V , MOVOL:400V) , FREQ:60HZ + (MOVOL:208460V , MOVOL:380V , MOVOL:575V)) + (MODEL:G2_20J , MODEL:G4_20J) , FREQ:60HZ + MODEL:G2_20J + MOVOL:230V , MODEL:G3_20J + (FREQ:50HZ + (MOVOL:230V , MOVOL:400V) , FREQ:60HZ + MOVOL:230V)
1100	0147 1322 03	4	SCREW	(30/06/2020 - 13/04/2021) (14/04/2021 - ...) (FREQ:50HZ + (MOVOL:230V , MOVOL:400V) , FREQ:60HZ + (MOVOL:208460V , MOVOL:380V , MOVOL:575V)) + (MODEL:G2_20J , MODEL:G4_20J) , FREQ:60HZ + MODEL:G2_20J + MOVOL:230V , MODEL:G3_20J + (FREQ:50HZ + (MOVOL:230V , MOVOL:400V) , FREQ:60HZ + MOVOL:230V)
1110	0333 3100 17	4	WASHER	(30/06/2020 - 13/04/2021) (14/04/2021 - ...) (FREQ:50HZ + (MOVOL:230V , MOVOL:400V) , FREQ:60HZ + (MOVOL:208460V , MOVOL:380V , MOVOL:575V)) + (MODEL:G2_20J , MODEL:G4_20J) , FREQ:60HZ + MODEL:G2_20J + MOVOL:230V , MODEL:G3_20J + (FREQ:50HZ + (MOVOL:230V , MOVOL:400V) , FREQ:60HZ + MOVOL:230V)

Legend:

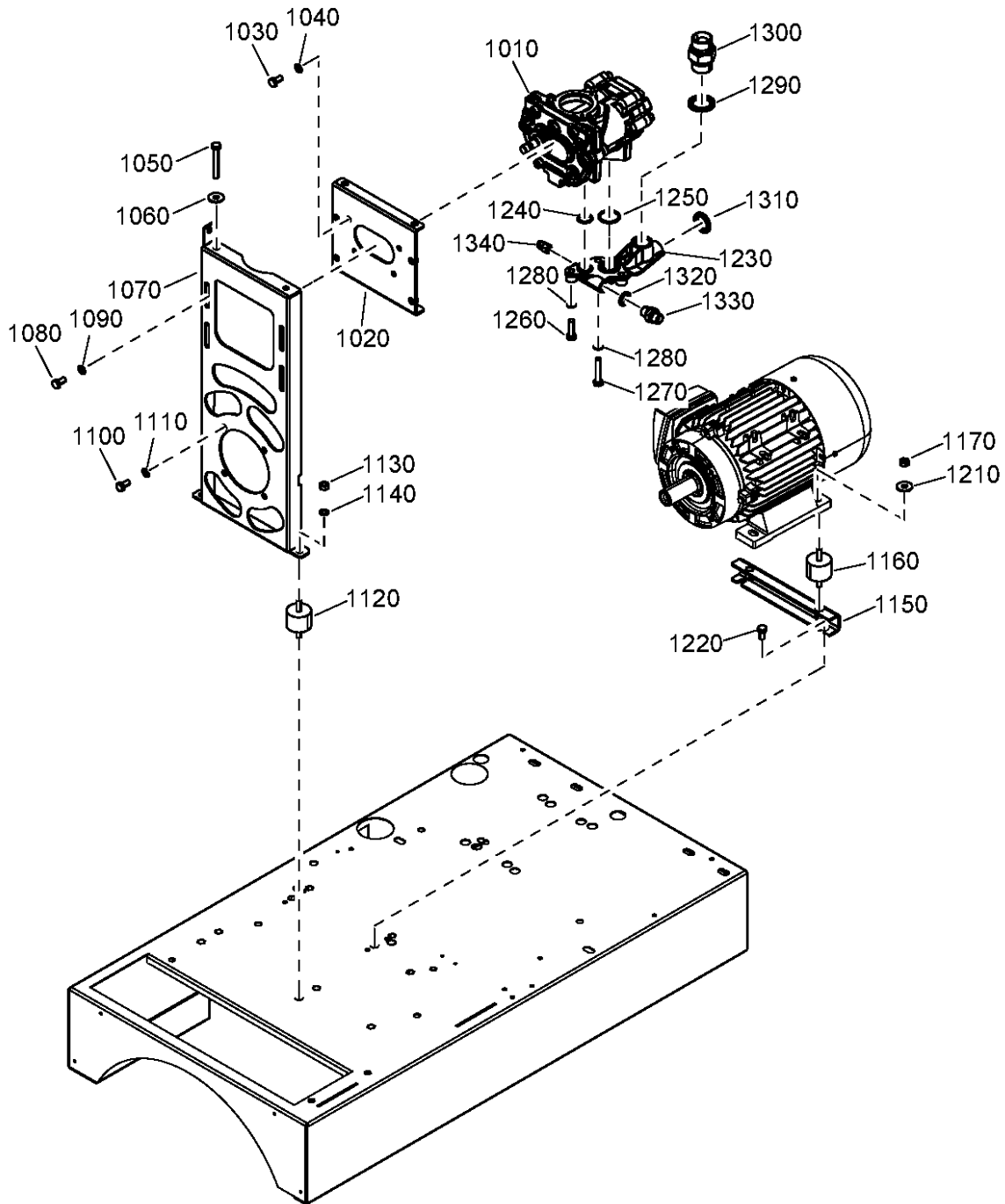
FREQ:50HZ - Frequency:50 Hz
MODEL:G3_20J - Model:G 3
MOVOL:230V - Supply voltage:230 V
MOVOL:575V - Supply voltage:575 V

FREQ:60HZ - Frequency:60 Hz
MODEL:G4_20J - Model:G 4
MOVOL:380V - Supply voltage:380 V

MODEL:G2_20J - Model:G 2
MOVOL:208460V - Supply voltage:208-230,460V
MOVOL:400V - Supply voltage:400 V

4.2 - Drive train (G2, G3, G4) - (230V-400V/50Hz), (G2, G4) - (208460V-380V-575V/60Hz), G2 - 230V/60Hz

(FREQ:50HZ + (MOVOL:230V , MOVOL:400V) , FREQ:60HZ + (MOVOL:208460V , MOVOL:380V , MOVOL:575V)) + (MODEL:G2_20J , MODEL:G4_20J) , FREQ:50HZ + MODEL:G3_20J + (MOVOL:230V , MOVOL:400V) , FREQ:60HZ + MODEL:G2_20J + MOVOL:230V



4.2 - Drive train (G2, G3, G4) - (230V-400V/50Hz), (G2, G4) - (208460V-380V-575V/60Hz), G2 - 230V/60Hz

(FREQ:50HZ + (MOVOL:230V , MOVOL:400V) , FREQ:60HZ + (MOVOL:208460V , MOVOL:380V , MOVOL:575V)) + (MODEL:G2_20J , MODEL:G4_20J) , FREQ:50HZ + MODEL:G3_20J + (MOVOL:230V , MOVOL:400V) , FREQ:60HZ + MODEL:G2_20J + MOVOL:230V

Ref	Part Number	Qty	Name	Validity
1120	0392 1100 06	2	DAMPER PUFFER	(30/06/2020 - 13/04/2021) (14/04/2021 - ...) (FREQ:50HZ + (MOVOL:230V , MOVOL:400V) , FREQ:60HZ + (MOVOL:208460V , MOVOL:380V , MOVOL:575V)) + (MODEL:G2_20J , MODEL:G4_20J) , FREQ:60HZ + MODEL:G2_20J + MOVOL:230V , MODEL:G3_20J + (FREQ:50HZ + (MOVOL:230V , MOVOL:400V) , FREQ:60HZ + MOVOL:230V)
1130	0266 2110 00	2	NUT	(30/06/2020 - 13/04/2021) (14/04/2021 - ...) (FREQ:50HZ + (MOVOL:230V , MOVOL:400V) , FREQ:60HZ + (MOVOL:208460V , MOVOL:380V , MOVOL:575V)) + (MODEL:G2_20J , MODEL:G4_20J) , FREQ:60HZ + MODEL:G2_20J + MOVOL:230V , MODEL:G3_20J + (FREQ:50HZ + (MOVOL:230V , MOVOL:400V) , FREQ:60HZ + MOVOL:230V)
1140	0333 3100 17	2	WASHER	(30/06/2020 - 13/04/2021) (14/04/2021 - ...) (FREQ:50HZ + (MOVOL:230V , MOVOL:400V) , FREQ:60HZ + (MOVOL:208460V , MOVOL:380V , MOVOL:575V)) + (MODEL:G2_20J , MODEL:G4_20J) , FREQ:60HZ + MODEL:G2_20J + MOVOL:230V , MODEL:G3_20J + (FREQ:50HZ + (MOVOL:230V , MOVOL:400V) , FREQ:60HZ + MOVOL:230V)
1150	2202 2609 28	1	MOTOR BAFFLE	(30/06/2020 - 13/04/2021) (14/04/2021 - ...) (FREQ:50HZ + (MOVOL:230V , MOVOL:400V) , FREQ:60HZ + (MOVOL:208460V , MOVOL:380V , MOVOL:575V)) + (MODEL:G2_20J , MODEL:G4_20J) , FREQ:60HZ + MODEL:G2_20J + MOVOL:230V , MODEL:G3_20J + (FREQ:50HZ + (MOVOL:230V , MOVOL:400V) , FREQ:60HZ + MOVOL:230V)
1160	0392 1100 06	2	DAMPER PUFFER	(30/06/2020 - 13/04/2021) (14/04/2021 - ...) (FREQ:50HZ + (MOVOL:230V , MOVOL:400V) , FREQ:60HZ + (MOVOL:208460V , MOVOL:380V , MOVOL:575V)) + (MODEL:G2_20J , MODEL:G4_20J) , FREQ:60HZ + MODEL:G2_20J + MOVOL:230V , MODEL:G3_20J + (FREQ:50HZ + (MOVOL:230V , MOVOL:400V) , FREQ:60HZ + MOVOL:230V)
1170	0291 1185 30	2	NUT	(07/10/2020 - 13/04/2021) (14/04/2021 - ...) (FREQ:50HZ + (MOVOL:230V , MOVOL:400V) , FREQ:60HZ + (MOVOL:208460V , MOVOL:380V , MOVOL:575V)) + (MODEL:G2_20J , MODEL:G4_20J) , FREQ:60HZ + MODEL:G2_20J + MOVOL:230V , MODEL:G3_20J + (FREQ:50HZ + (MOVOL:230V , MOVOL:400V) , FREQ:60HZ + MOVOL:230V)
1210	0300 8019 00	2	PLAIN WASHER	(30/06/2020 - 13/04/2021) (14/04/2021 - ...) (FREQ:50HZ + (MOVOL:230V , MOVOL:400V) , FREQ:60HZ + (MOVOL:208460V , MOVOL:380V , MOVOL:575V)) + (MODEL:G2_20J , MODEL:G4_20J) , FREQ:60HZ + MODEL:G2_20J + MOVOL:230V , MODEL:G3_20J + (FREQ:50HZ + (MOVOL:230V , MOVOL:400V) , FREQ:60HZ + MOVOL:230V)
1220	0147 1326 03	2	SCREW	(30/06/2020 - 13/04/2021) (14/04/2021 - ...) (FREQ:50HZ + (MOVOL:230V , MOVOL:400V) , FREQ:60HZ + (MOVOL:208460V , MOVOL:380V , MOVOL:575V)) + (MODEL:G2_20J , MODEL:G4_20J) , FREQ:60HZ + MODEL:G2_20J + MOVOL:230V , MODEL:G3_20J + (FREQ:50HZ + (MOVOL:230V , MOVOL:400V) , FREQ:60HZ + MOVOL:230V)
1230	2204 2236 01	1	OUTLET FLANGE	(30/06/2020 - 13/04/2021) (14/04/2021 - ...) (FREQ:50HZ + (MOVOL:230V , MOVOL:400V) , FREQ:60HZ + (MOVOL:208460V , MOVOL:380V , MOVOL:575V)) + (MODEL:G2_20J , MODEL:G4_20J) , FREQ:60HZ + MODEL:G2_20J + MOVOL:230V , MODEL:G3_20J + (FREQ:50HZ + (MOVOL:230V , MOVOL:400V) , FREQ:60HZ + MOVOL:230V)
1240	0663 3125 00	1	O-RING	(30/06/2020 - 13/04/2021) (14/04/2021 - ...) (FREQ:50HZ + (MOVOL:230V , MOVOL:400V) , FREQ:60HZ + (MOVOL:208460V , MOVOL:380V , MOVOL:575V)) + (MODEL:G2_20J , MODEL:G4_20J) , FREQ:60HZ + MODEL:G2_20J + MOVOL:230V , MODEL:G3_20J + (FREQ:50HZ + (MOVOL:230V , MOVOL:400V) , FREQ:60HZ + MOVOL:230V)
1250	0663 2102 64	1	O-RING	(30/06/2020 - 13/04/2021) (14/04/2021 - ...) (FREQ:50HZ + (MOVOL:230V , MOVOL:400V) , FREQ:60HZ + (MOVOL:208460V , MOVOL:380V , MOVOL:575V)) + (MODEL:G2_20J , MODEL:G4_20J) , FREQ:60HZ + MODEL:G2_20J + MOVOL:230V , MODEL:G3_20J + (FREQ:50HZ + (MOVOL:230V , MOVOL:400V) , FREQ:60HZ + MOVOL:230V)

Legend:

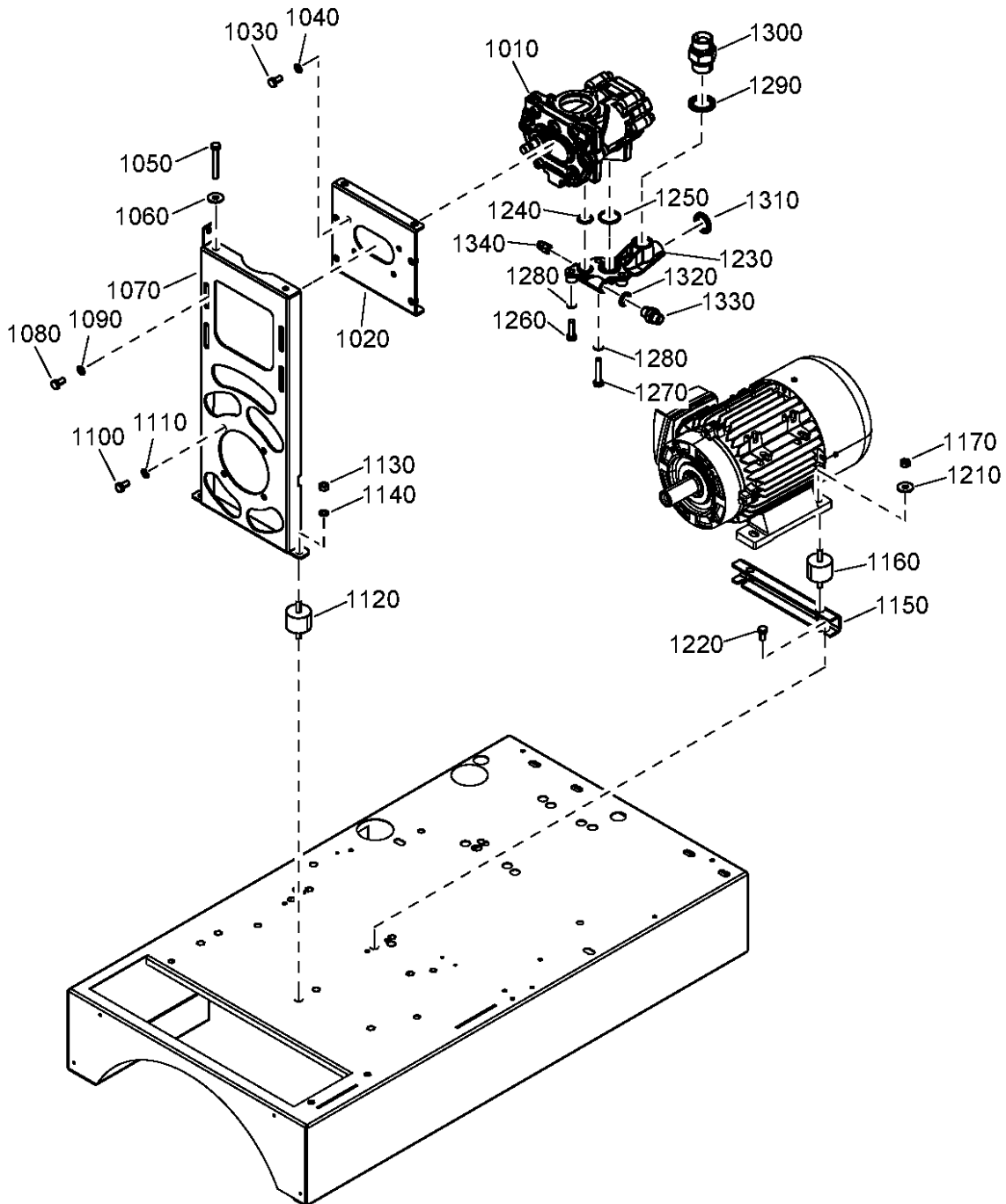
FREQ:50HZ - Frequency:50 Hz
MODEL:G3_20J - Model:G 3
MOVOL:230V - Supply voltage:230 V
MOVOL:575V - Supply voltage:575 V

FREQ:60HZ - Frequency:60 Hz
MODEL:G4_20J - Model:G 4
MOVOL:380V - Supply voltage:380 V

MODEL:G2_20J - Model:G 2
MOVOL:208460V - Supply voltage:208-230,460V
MOVOL:400V - Supply voltage:400 V

4.2 - Drive train (G2, G3, G4) - (230V-400V/50Hz), (G2, G4) - (208460V-380V-575V/60Hz), G2 - 230V/60Hz

(FREQ:50HZ + (MOVOL:230V , MOVOL:400V) , FREQ:60HZ + (MOVOL:208460V , MOVOL:380V , MOVOL:575V)) + (MODEL:G2_20J , MODEL:G4_20J) , FREQ:50HZ + MODEL:G3_20J + (MOVOL:230V , MOVOL:400V) , FREQ:60HZ + MODEL:G2_20J + MOVOL:230V



4.2 - Drive train (G2, G3, G4) - (230V-400V/50Hz), (G2, G4) - (208460V-380V-575V/60Hz), G2 - 230V/60Hz

(FREQ:50HZ + (MOVOL:230V , MOVOL:400V) , FREQ:60HZ + (MOVOL:208460V , MOVOL:380V , MOVOL:575V)) + (MODEL:G2_20J , MODEL:G4_20J) , FREQ:50HZ + MODEL:G3_20J + (MOVOL:230V , MOVOL:400V) , FREQ:60HZ + MODEL:G2_20J + MOVOL:230V

Ref	Part Number	Qty	Name	Validity
1260	0147 1326 03	1	SCREW	(30/06/2020 - 13/04/2021) (14/04/2021 - ...) (FREQ:50HZ + (MOVOL:230V , MOVOL:400V) , FREQ:60HZ + (MOVOL:208460V , MOVOL:380V , MOVOL:575V)) + (MODEL:G2_20J , MODEL:G4_20J) , FREQ:60HZ + MODEL:G2_20J + MOVOL:230V , MODEL:G3_20J + (FREQ:50HZ + (MOVOL:230V , MOVOL:400V) , FREQ:60HZ + MOVOL:230V)
1270	0147 1329 03	2	HEXAGON BOLT	(30/06/2020 - 13/04/2021) (14/04/2021 - ...) (FREQ:50HZ + (MOVOL:230V , MOVOL:400V) , FREQ:60HZ + (MOVOL:208460V , MOVOL:380V , MOVOL:575V)) + (MODEL:G2_20J , MODEL:G4_20J) , FREQ:60HZ + MODEL:G2_20J + MOVOL:230V , MODEL:G3_20J + (FREQ:50HZ + (MOVOL:230V , MOVOL:400V) , FREQ:60HZ + MOVOL:230V)
1280	0333 3100 17	3	WASHER	(30/06/2020 - 13/04/2021) (14/04/2021 - ...) (FREQ:50HZ + (MOVOL:230V , MOVOL:400V) , FREQ:60HZ + (MOVOL:208460V , MOVOL:380V , MOVOL:575V)) + (MODEL:G2_20J , MODEL:G4_20J) , FREQ:60HZ + MODEL:G2_20J + MOVOL:230V , MODEL:G3_20J + (FREQ:50HZ + (MOVOL:230V , MOVOL:400V) , FREQ:60HZ + MOVOL:230V)
1290	0661 1000 43	1	SEAL WASHER	(30/06/2020 - 13/04/2021) (14/04/2021 - ...) (FREQ:50HZ + (MOVOL:230V , MOVOL:400V) , FREQ:60HZ + (MOVOL:208460V , MOVOL:380V , MOVOL:575V)) + (MODEL:G2_20J , MODEL:G4_20J) , FREQ:60HZ + MODEL:G2_20J + MOVOL:230V , MODEL:G3_20J + (FREQ:50HZ + (MOVOL:230V , MOVOL:400V) , FREQ:60HZ + MOVOL:230V)
1300	0603 4243 02	1	NIPPLE	(30/06/2020 - 13/04/2021) (14/04/2021 - ...) (FREQ:50HZ + (MOVOL:230V , MOVOL:400V) , FREQ:60HZ + (MOVOL:208460V , MOVOL:380V , MOVOL:575V)) + (MODEL:G2_20J , MODEL:G4_20J) , FREQ:60HZ + MODEL:G2_20J + MOVOL:230V , MODEL:G3_20J + (FREQ:50HZ + (MOVOL:230V , MOVOL:400V) , FREQ:60HZ + MOVOL:230V)
1310	0661 1000 39	1	SEAL WASHER	(30/06/2020 - 13/04/2021) (14/04/2021 - ...) (FREQ:50HZ + (MOVOL:230V , MOVOL:400V) , FREQ:60HZ + (MOVOL:208460V , MOVOL:380V , MOVOL:575V)) + (MODEL:G2_20J , MODEL:G4_20J) , FREQ:60HZ + MODEL:G2_20J + MOVOL:230V , MODEL:G3_20J + (FREQ:50HZ + (MOVOL:230V , MOVOL:400V) , FREQ:60HZ + MOVOL:230V)
1320	0661 1000 40	1	SEAL WASHER	(30/06/2020 - 13/04/2021) (14/04/2021 - ...) (FREQ:50HZ + (MOVOL:230V , MOVOL:400V) , FREQ:60HZ + (MOVOL:208460V , MOVOL:380V , MOVOL:575V)) + (MODEL:G2_20J , MODEL:G4_20J) , FREQ:60HZ + MODEL:G2_20J + MOVOL:230V , MODEL:G3_20J + (FREQ:50HZ + (MOVOL:230V , MOVOL:400V) , FREQ:60HZ + MOVOL:230V)
1330	0603 4200 32	1	NIPPLE	(30/06/2020 - 13/04/2021) (14/04/2021 - ...) (FREQ:50HZ + (MOVOL:230V , MOVOL:400V) , FREQ:60HZ + (MOVOL:208460V , MOVOL:380V , MOVOL:575V)) + (MODEL:G2_20J , MODEL:G4_20J) , FREQ:60HZ + MODEL:G2_20J + MOVOL:230V , MODEL:G3_20J + (FREQ:50HZ + (MOVOL:230V , MOVOL:400V) , FREQ:60HZ + MOVOL:230V)
1340	2204 1546 01	1	CHECK VALVE	(30/06/2020 - 13/04/2021) (14/04/2021 - ...) (FREQ:50HZ + (MOVOL:230V , MOVOL:400V) , FREQ:60HZ + (MOVOL:208460V , MOVOL:380V , MOVOL:575V)) + (MODEL:G2_20J , MODEL:G4_20J) , FREQ:60HZ + MODEL:G2_20J + MOVOL:230V , MODEL:G3_20J + (FREQ:50HZ + (MOVOL:230V , MOVOL:400V) , FREQ:60HZ + MOVOL:230V)

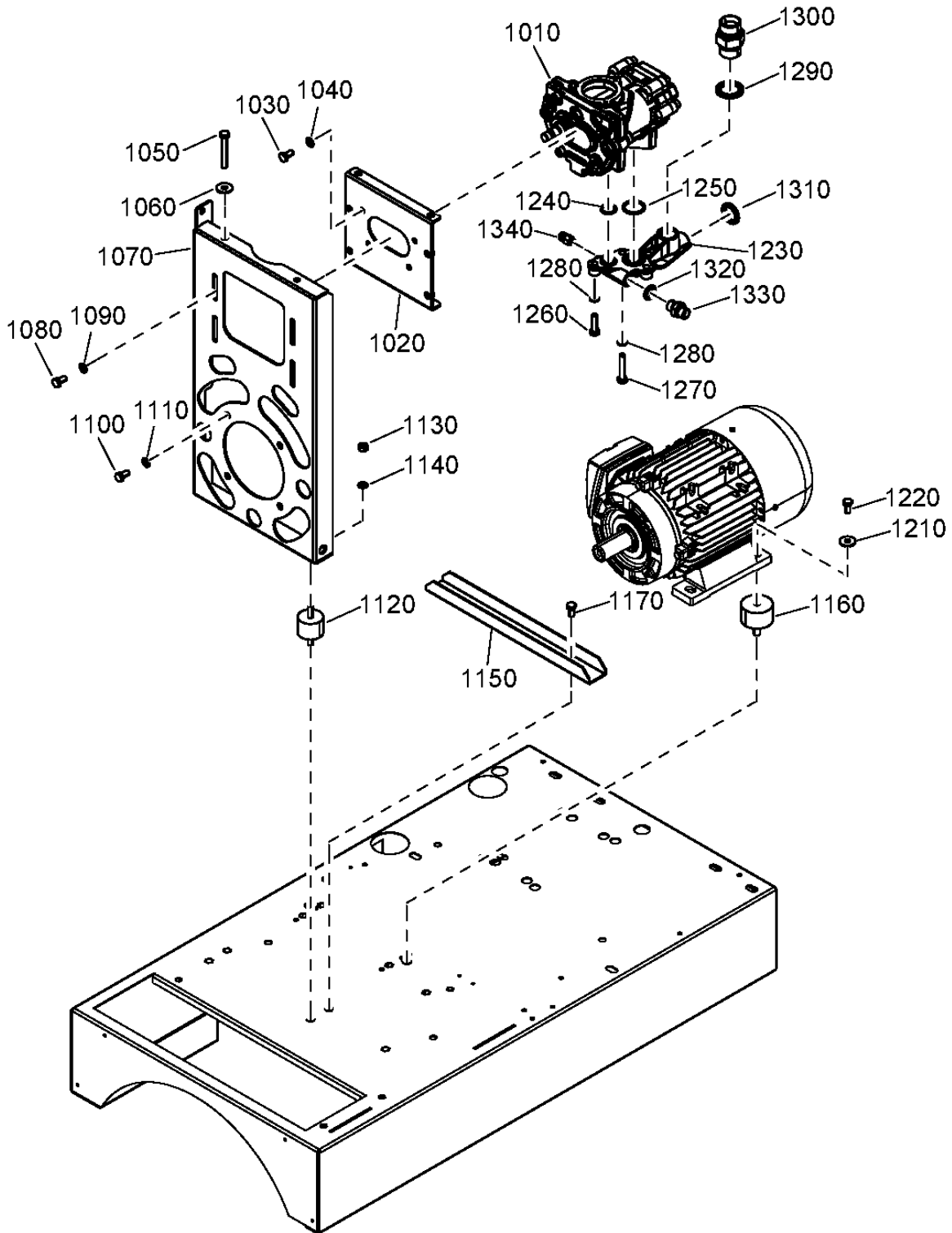
Legend:

FREQ:50HZ - Frequency:50 Hz
MODEL:G3_20J - Model:G 3
MOVOL:230V - Supply voltage:230 V
MOVOL:575V - Supply voltage:575 V

FREQ:60HZ - Frequency:60 Hz
MODEL:G4_20J - Model:G 4
MOVOL:380V - Supply voltage:380 V

MODEL:G2_20J - Model:G 2
MOVOL:208460V - Supply voltage:208-230,460V
MOVOL:400V - Supply voltage:400 V

4.3 - Drive train G5 - 230V/60Hz, G7 - 230V-400V/50Hz, 208460V-380V-575V/60Hz
 FREQ:60HZ + MODEL:G5_20J + MOVOL:230V , MODEL:G7_20J + (FREQ:50HZ + (MOVOL:230V , MOVOL:400V) , FREQ:60HZ + (MOVOL:208460V , MOVOL:380V , MOVOL:575V))



4.3 - Drive train G5 - 230V/60Hz, G7 - 230V-400V/50Hz, 208460V-380V-575V/60Hz

FREQ:60HZ + MODEL:G5_20J + MOVOL:230V , MODEL:G7_20J + (FREQ:50HZ + (MOVOL:230V , MOVOL:400V) , FREQ:60HZ + (MOVOL:208460V , MOVOL:380V , MOVOL:575V))

Ref	Part Number	Qty	Name	Validity
1010	1616 9034 80	1	ELEMENT	(30/06/2020 - ...)
	↻ Substituted by: 1616 9034 90 - ELEMENT (quantity: 1)			
1020	2204 2243 00	1	SUPPORT ELEMENT	(30/06/2020 - ...)
1030	0147 1322 03	4	SCREW	(30/06/2020 - ...)
1040	0333 3100 17	4	WASHER	(30/06/2020 - ...)
1050	0147 1106 72	2	SCREW	(30/06/2020 - ...)
1060	0300 8019 00	2	PLAIN WASHER	(30/06/2020 - ...)
1070	2204 2244 10	1	SCREW	(30/06/2020 - ...)
1080	0147 1322 03	4	SCREW	(30/06/2020 - ...)
1090	0300 8019 00	4	PLAIN WASHER	(30/06/2020 - ...)
1100	0147 1360 03	4	SCREW	(30/06/2020 - ...)
1110	0333 4232 00	4	WASHER	(30/06/2020 - ...)
1120	0392 1100 06	2	DAMPER PUFFER	(30/06/2020 - ...)
1130	0266 2110 00	2	NUT	(30/06/2020 - ...)
1140	0333 3100 17	2	WASHER	(30/06/2020 - ...)
1150	2202 7486 00	1	BRACKET	(30/06/2020 - ...)
1160	0392 1100 23	2	DAMPER PUFFER	(30/06/2020 - ...)
1170	0147 1322 03	2	SCREW	(30/06/2020 - ...)
1210	0300 0274 17	2	PLAIN WASHER	(30/06/2020 - ...)
1220	0147 1362 03	2	SCREW	(30/06/2020 - ...)
1230	2204 2236 01	1	OUTLET FLANGE	(30/06/2020 - ...)
1240	0663 3125 00	1	O-RING	(30/06/2020 - ...)
1250	0663 2102 64	1	O-RING	(30/06/2020 - ...)
1260	0147 1326 03	1	SCREW	(30/06/2020 - ...)
1270	0147 1329 03	2	HEXAGON BOLT	(30/06/2020 - ...)
1280	0333 3100 17	3	WASHER	(30/06/2020 - ...)
1290	0661 1000 43	1	SEAL WASHER	(30/06/2020 - ...)
1300	0603 4243 02	1	NIPPLE	(30/06/2020 - ...)
1310	0661 1000 39	1	SEAL WASHER	(30/06/2020 - ...)
1320	0661 1000 40	1	SEAL WASHER	(30/06/2020 - ...)
1330	0603 4200 32	1	NIPPLE	(30/06/2020 - ...)
1340	2204 1546 01	1	CHECK VALVE	(30/06/2020 - ...)

Legend:

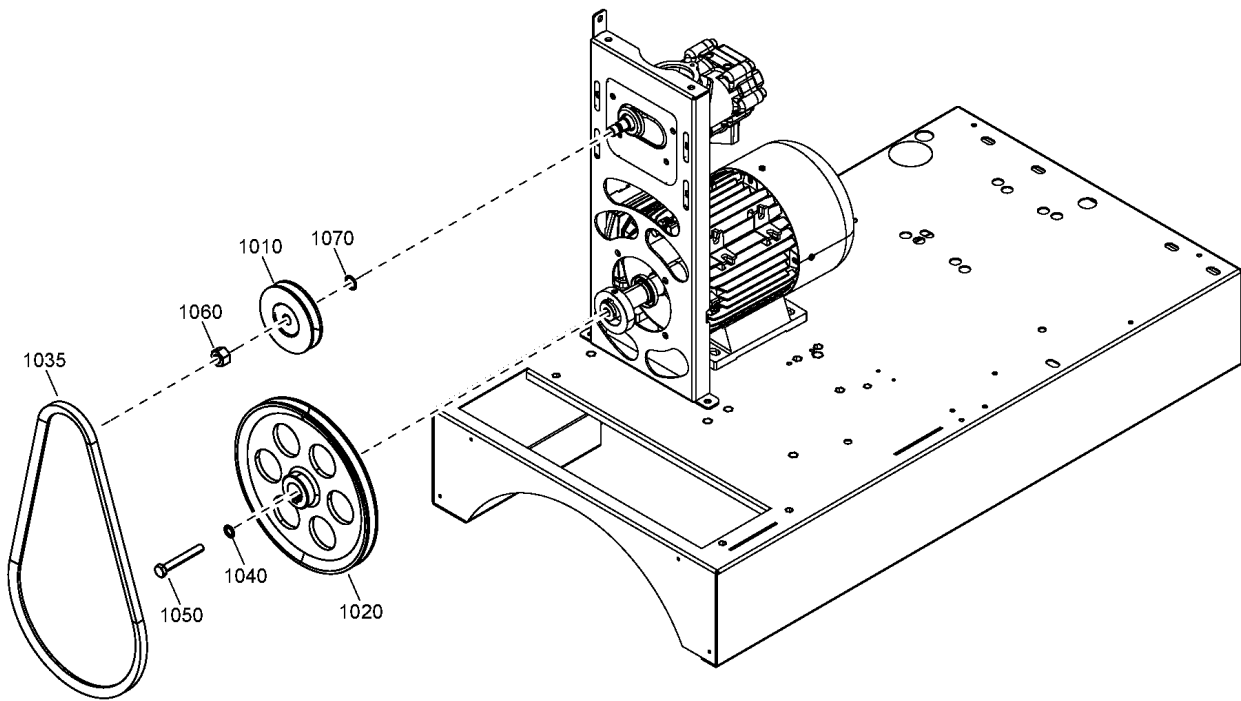
FREQ:50HZ - Frequency:50 Hz
 MODEL:G7_20J - Model:G 7
 MOVOL:380V - Supply voltage:380 V

FREQ:60HZ - Frequency:60 Hz
 MOVOL:208460V - Supply voltage:208-230,460V
 MOVOL:400V - Supply voltage:400 V

MODEL:G5_20J - Model:G 5
 MOVOL:230V - Supply voltage:230 V
 MOVOL:575V - Supply voltage:575 V

4.4 - Pulleys G2, G3, G4, G5

(FREQ:50HZ + (MOVOL:230V , MOVOL:400V) , FREQ:60HZ + (MOVOL:208460V , MOVOL:230V , MOVOL:380V , MOVOL:575V)) + (MODEL:G2_20J , MODEL:G4_20J , MODEL:G5_20J) , FREQ:50HZ + MODEL:G3_20J + (MOVOL:230V , MOVOL:400V)



4.4 - Pulleys G2, G3, G4, G5

(FREQ:50HZ + (MOVOL:230V , MOVOL:400V) , FREQ:60HZ + (MOVOL:208460V , MOVOL:230V , MOVOL:380V , MOVOL:575V)) + (MODEL:G2_20J , MODEL:G4_20J , MODEL:G5_20J) , FREQ:50HZ + MODEL:G3_20J + (MOVOL:230V , MOVOL:400V)

Ref	Part Number	Qty	Name	Validity
1010	2202 8320 02	1	PULLEY	(30/06/2020 - ...) FREQ:50HZ + (MODEL:G2_20J + (PRESS:10BAR , PRESS:8BAR) , MODEL:G5_20J + PRESS:10BAR) + (MOVOL:230V , MOVOL:400V) , FREQ:60HZ + (MODEL:G4_20J + PRESS:8BAR , MODEL:G5_20J + PRESS:10BAR) + (MOVOL:208460V , MOVOL:230V , MOVOL:380V , MOVOL:575V)
1010	2202 2608 49	1	PULLEY	(30/06/2020 - ...) FREQ:50HZ + (MODEL:G3_20J + (PRESS:10BAR , PRESS:8BAR) , MODEL:G4_20J + PRESS:8BAR) + (MOVOL:230V , MOVOL:400V)
1010	2202 8320 00	1	PULLEY	(30/06/2020 - 13/04/2021) FREQ:50HZ + MODEL:G4_20J + PRESS:10BAR + (MOVOL:230V , MOVOL:400V) , FREQ:60HZ + MODEL:G2_20J + PRESS:8BAR + (MOVOL:208460V , MOVOL:230V , MOVOL:380V , MOVOL:575V) (14/04/2021 - ...) FREQ:50HZ + MODEL:G4_20J + PRESS:10BAR + (MOVOL:230V , MOVOL:400V) , FREQ:60HZ + PRESS:8BAR + (MODEL:G2_20J + (MOVOL:208460V , MOVOL:230V , MOVOL:380V , MOVOL:575V) , MODEL:G3_20J + MOVOL:230V)
1010	2202 2608 56	1	PULLEY	(30/06/2020 - ...) FREQ:50HZ + MODEL:G5_20J + PRESS:8BAR + (MOVOL:230V , MOVOL:400V) , FREQ:60HZ + (MODEL:G4_20J + PRESS:10BAR , MODEL:G5_20J + PRESS:8BAR) + (MOVOL:208460V , MOVOL:230V , MOVOL:380V , MOVOL:575V)
1010	2202 2608 50	1	PULLEY	(30/06/2020 - 13/04/2021) FREQ:60HZ + MODEL:G2_20J + PRESS:10BAR + (MOVOL:208460V , MOVOL:230V , MOVOL:380V , MOVOL:575V) (14/04/2021 - ...) FREQ:60HZ + PRESS:10BAR + (MODEL:G2_20J + (MOVOL:208460V , MOVOL:230V , MOVOL:380V , MOVOL:575V) , MODEL:G3_20J + MOVOL:230V)
1020	2202 7484 04	1	PULLEY	(30/06/2020 - ...) FREQ:50HZ + MODEL:G2_20J + PRESS:8BAR + (MOVOL:230V , MOVOL:400V) , PRESS:10BAR + (FREQ:50HZ + MODEL:G3_20J + (MOVOL:230V , MOVOL:400V) , FREQ:60HZ + MODEL:G4_20J + (MOVOL:208460V , MOVOL:230V , MOVOL:380V , MOVOL:575V))
1020	2204 2011 01	1	PULLEY	(30/06/2020 - 13/04/2021) MODEL:G2_20J + (FREQ:50HZ + PRESS:10BAR + (MOVOL:230V , MOVOL:400V) , FREQ:60HZ + (MOVOL:208460V , MOVOL:230V , MOVOL:380V , MOVOL:575V)) (14/04/2021 - ...) FREQ:60HZ + MODEL:G3_20J + MOVOL:230V , MODEL:G2_20J + (FREQ:50HZ + PRESS:10BAR + (MOVOL:230V , MOVOL:400V) , FREQ:60HZ + (MOVOL:208460V , MOVOL:230V , MOVOL:380V , MOVOL:575V))
1020	2202 2608 46	1	PULLEY	(30/06/2020 - ...) PRESS:8BAR + (FREQ:50HZ + MODEL:G3_20J + (MOVOL:230V , MOVOL:400V) , FREQ:60HZ + MODEL:G4_20J + (MOVOL:208460V , MOVOL:230V , MOVOL:380V , MOVOL:575V))
1020	2202 2609 91	1	PULLEY	(30/06/2020 - ...) FREQ:50HZ + MODEL:G4_20J + (MOVOL:230V , MOVOL:400V)
1020	2202 2608 48	1	PULLEY	(30/06/2020 - ...) FREQ:50HZ + MODEL:G5_20J + (MOVOL:230V , MOVOL:400V)
1020	2202 2608 47	1	PULLEY	(30/06/2020 - ...) FREQ:60HZ + MODEL:G5_20J + (MOVOL:208460V , MOVOL:380V , MOVOL:575V)
1020	2202 7484 00	1	PULLEY	(30/06/2020 - ...) FREQ:60HZ + MODEL:G5_20J + MOVOL:230V
1020	2204 2011 02	1	PULLEY	(14/04/2021 - ...) FREQ:60HZ + MODEL:G2_20J + MOVOL:208460V
1035	2204 1861 60	1	V-BELT	(22/12/2020 - 13/04/2021) FREQ:50HZ + (MODEL:G2_20J + (PRESS:10BAR , PRESS:8BAR) , MODEL:G3_20J + PRESS:10BAR) + (MOVOL:230V , MOVOL:400V) , FREQ:60HZ + (MODEL:G2_20J + PRESS:8BAR , MODEL:G4_20J + PRESS:10BAR) + (MOVOL:208460V , MOVOL:230V , MOVOL:380V , MOVOL:575V) (14/04/2021 - ...) FREQ:50HZ + (MODEL:G2_20J + (PRESS:10BAR , PRESS:8BAR) , MODEL:G3_20J + PRESS:10BAR) + (MOVOL:230V , MOVOL:400V) , FREQ:60HZ + ((MODEL:G2_20J + PRESS:8BAR , MODEL:G4_20J + PRESS:10BAR) + (MOVOL:208460V , MOVOL:230V , MOVOL:380V , MOVOL:575V) , MODEL:G3_20J + MOVOL:230V + PRESS:8BAR)
1035	2204 1861 62	1	V-BELT	(22/12/2020 - ...) PRESS:8BAR + (FREQ:50HZ + MODEL:G3_20J + (MOVOL:230V , MOVOL:400V) , FREQ:60HZ + MODEL:G4_20J + (MOVOL:208460V , MOVOL:230V , MOVOL:380V , MOVOL:575V))
1035	2204 1861 63	1	V-BELT	(22/12/2020 - ...) FREQ:50HZ + MODEL:G4_20J + (MOVOL:230V , MOVOL:400V)
1035	2204 1861 65	1	V-BELT	(22/12/2020 - ...) FREQ:50HZ + MODEL:G5_20J + (MOVOL:230V , MOVOL:400V)

Legend:

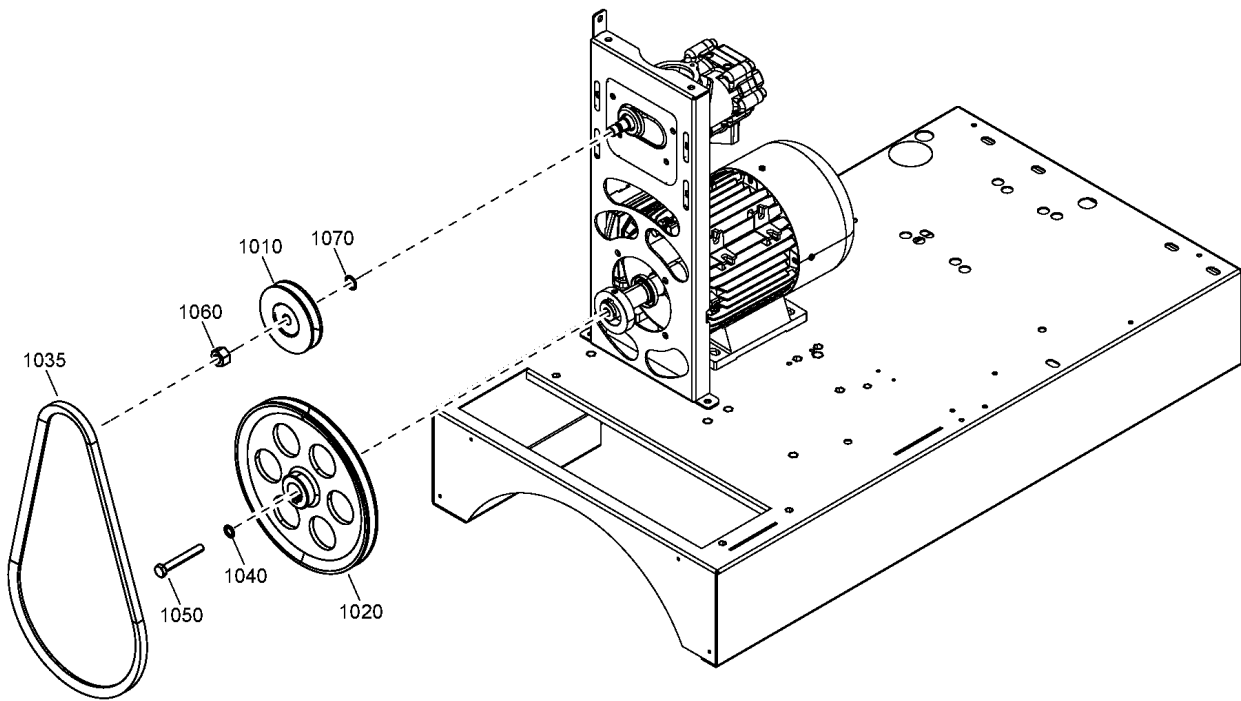
FREQ:50HZ - Frequency:50 Hz
 MODEL:G3_20J - Model:G 3
 MOVOL:208460V - Supply voltage:208-230,460V
 MOVOL:400V - Supply voltage:400 V
 PRESS:8BAR - Working pressure:8 bar

FREQ:60HZ - Frequency:60 Hz
 MODEL:G4_20J - Model:G 4
 MOVOL:230V - Supply voltage:230 V
 MOVOL:575V - Supply voltage:575 V

MODEL:G2_20J - Model:G 2
 MODEL:G5_20J - Model:G 5
 MOVOL:380V - Supply voltage:380 V
 PRESS:10BAR - Working pressure:10 bar

4.4 - Pulleys G2, G3, G4, G5

(FREQ:50HZ + (MOVOL:230V , MOVOL:400V) , FREQ:60HZ + (MOVOL:208460V , MOVOL:230V , MOVOL:380V , MOVOL:575V)) + (MODEL:G2_20J , MODEL:G4_20J , MODEL:G5_20J) , FREQ:50HZ + MODEL:G3_20J + (MOVOL:230V , MOVOL:400V)



4.4 - Pulleys G2, G3, G4, G5

(FREQ:50HZ + (MOVOL:230V , MOVOL:400V) , FREQ:60HZ + (MOVOL:208460V , MOVOL:230V , MOVOL:380V , MOVOL:575V)) + (MODEL:G2_20J , MODEL:G4_20J , MODEL:G5_20J) , FREQ:50HZ + MODEL:G3_20J + (MOVOL:230V , MOVOL:400V)

Ref	Part Number	Qty	Name	Validity
1035	2204 1861 61	1	V-BELT	(22/12/2020 - 13/04/2021) FREQ:60HZ + MODEL:G2_20J + PRESS:10BAR + (MOVOL:208460V , MOVOL:230V , MOVOL:380V , MOVOL:575V) (14/04/2021 - ...) FREQ:60HZ + PRESS:10BAR + (MODEL:G2_20J + (MOVOL:208460V , MOVOL:230V , MOVOL:380V , MOVOL:575V) , MODEL:G3_20J + MOVOL:230V)
1035	2204 1861 64	1	V-BELT	(22/12/2020 - ...) FREQ:60HZ + MODEL:G5_20J + (MOVOL:208460V , MOVOL:230V , MOVOL:380V , MOVOL:575V)
1040	0333 4232 00	1	WASHER	(30/06/2020 - 13/04/2021) (14/04/2021 - ...) (FREQ:50HZ + (MOVOL:230V , MOVOL:400V) , FREQ:60HZ + (MOVOL:208460V , MOVOL:230V , MOVOL:380V , MOVOL:575V)) + (MODEL:G2_20J , MODEL:G4_20J , MODEL:G5_20J) , MODEL:G3_20J + (MOVOL:230V , FREQ:50HZ + MOVOL:400V)
1050	0147 1964 66	1	SCREW	(30/06/2020 - 13/04/2021) (FREQ:50HZ + (MOVOL:230V , MOVOL:400V) , FREQ:60HZ + (MOVOL:208460V , MOVOL:380V , MOVOL:575V)) + (MODEL:G2_20J , MODEL:G4_20J , MODEL:G5_20J) , FREQ:50HZ + MODEL:G3_20J + (MOVOL:230V , MOVOL:400V) , FREQ:60HZ + MOVOL:230V + (MODEL:G2_20J , MODEL:G4_20J) (14/04/2021 - ...) (FREQ:50HZ + (MOVOL:230V , MOVOL:400V) , FREQ:60HZ + (MOVOL:208460V , MOVOL:380V , MOVOL:575V)) + (MODEL:G2_20J , MODEL:G4_20J , MODEL:G5_20J) , FREQ:50HZ + MODEL:G3_20J + MOVOL:400V , MOVOL:230V + (MODEL:G3_20J , FREQ:60HZ + (MODEL:G2_20J , MODEL:G4_20J))
1050	0147 1963 48	1	SCREW	(30/06/2020 - ...) FREQ:60HZ + MODEL:G5_20J + MOVOL:230V
1060	2200 7231 30	1	NUT	(30/06/2020 - 13/04/2021) (14/04/2021 - ...) (FREQ:50HZ + (MOVOL:230V , MOVOL:400V) , FREQ:60HZ + (MOVOL:208460V , MOVOL:230V , MOVOL:380V , MOVOL:575V)) + (MODEL:G2_20J , MODEL:G4_20J , MODEL:G5_20J) , MODEL:G3_20J + (MOVOL:230V , FREQ:50HZ + MOVOL:400V)
1070	0324 1550 08	1	SHIM RING	(30/06/2020 - 13/04/2021) (14/04/2021 - ...) (FREQ:50HZ + (MOVOL:230V , MOVOL:400V) , FREQ:60HZ + (MOVOL:208460V , MOVOL:230V , MOVOL:380V , MOVOL:575V)) + (MODEL:G2_20J , MODEL:G4_20J , MODEL:G5_20J) , MODEL:G3_20J + (MOVOL:230V , FREQ:50HZ + MOVOL:400V)

Legend:

FREQ:50HZ - Frequency:50 Hz

MODEL:G3_20J - Model:G 3

MOVOL:208460V - Supply voltage:208-230,460V

MOVOL:400V - Supply voltage:400 V

PRESS:8BAR - Working pressure:8 bar

FREQ:60HZ - Frequency:60 Hz

MODEL:G4_20J - Model:G 4

MOVOL:230V - Supply voltage:230 V

MOVOL:575V - Supply voltage:575 V

MODEL:G2_20J - Model:G 2

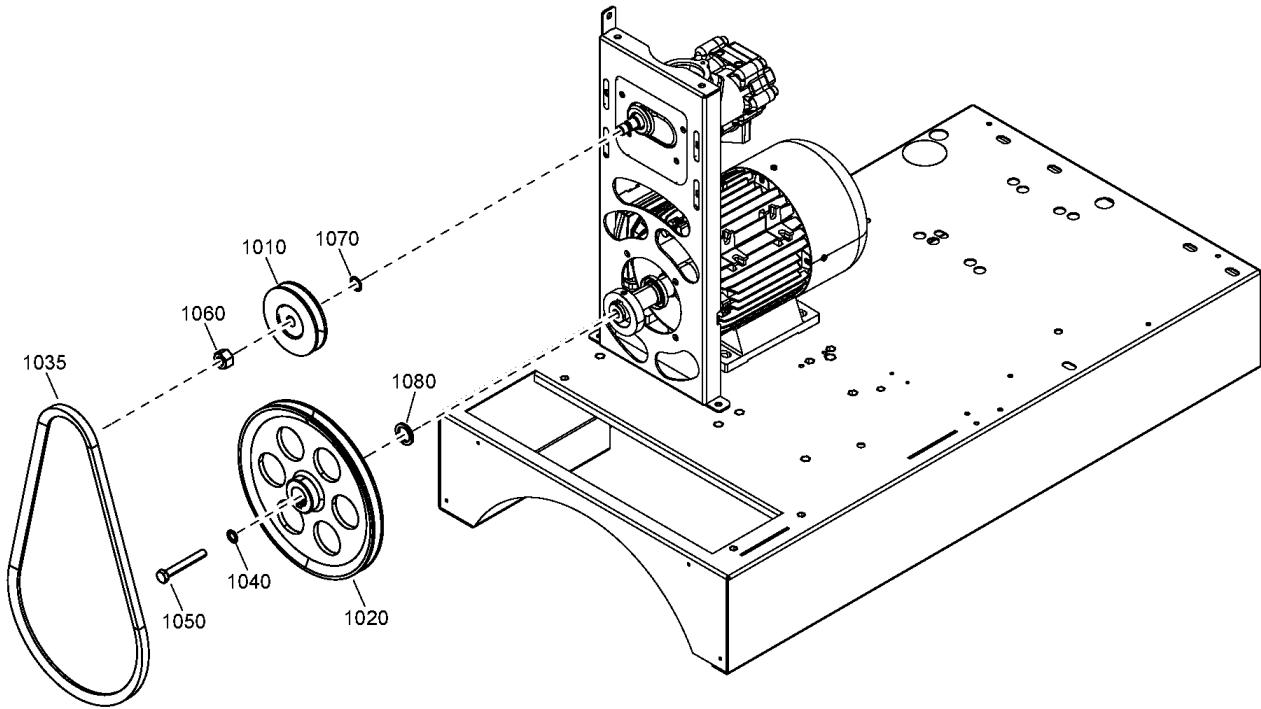
MODEL:G5_20J - Model:G 5

MOVOL:380V - Supply voltage:380 V

PRESS:10BAR - Working pressure:10 bar

4.5 - Pulleys G7

MODEL:G7_20J + (FREQ:50HZ + (MOVOL:230V , MOVOL:400V) , FREQ:60HZ + (MOVOL:208460V , MOVOL:380V , MOVOL:575V))



4.5 - Pulleys G7

MODEL:G7_20J + (FREQ:50HZ + (MOVOL:230V , MOVOL:400V) , FREQ:60HZ + (MOVOL:208460V , MOVOL:380V , MOVOL:575V))

Ref	Part Number	Qty	Name	Validity
1010	2204 2204 42	1	PULLEY	(30/06/2020 - ...) PRESS:8BAR
1010	2204 2204 43	1	PULLEY	(30/06/2020 - ...) PRESS:10BAR
1020	2202 9149 01	1	PULLEY	(30/06/2020 - ...) FREQ:50HZ + (MOVOL:230V , MOVOL:400V)
1020	2202 9149 03	1	PULLEY	(30/06/2020 - ...) FREQ:60HZ + (MOVOL:208460V , MOVOL:380V , MOVOL:575V)
1035	1613-9032-26	1	V-BELT SET	(22/12/2020 - ...) FREQ:50HZ + (MOVOL:230V , MOVOL:400V)
	☞ Substituted by: 2903 1024 26 - (=1613903226)V-BELT SET (quantity: 1)			
1035	1613-9032-05	1	V-BELT SET	(22/12/2020 - ...) FREQ:60HZ + (MOVOL:208460V , MOVOL:380V , MOVOL:575V)
	☞ Substituted by: 2903 1024 05 - (=1613903205)V-BELT SET (quantity: 1)			
1040	0333 3100 19	1	LOCK WASHER	(30/06/2020 - ...)
1050	0147 1961 36	1	SCREW	(30/06/2020 - ...)
1060	2200 7231 30	1	NUT	(30/06/2020 - ...)
1070	0324 1550 08	1	SHIM RING	(30/06/2020 - ...)
1080	2204 1415 01	1	SPACER	(30/06/2020 - ...)

Legend:

FREQ:50HZ - Frequency:50 Hz

MOVOL:208460V - Supply voltage:208-230,460V

MOVOL:400V - Supply voltage:400 V

PRESS:8BAR - Working pressure:8 bar

FREQ:60HZ - Frequency:60 Hz

MOVOL:230V - Supply voltage:230 V

MOVOL:575V - Supply voltage:575 V

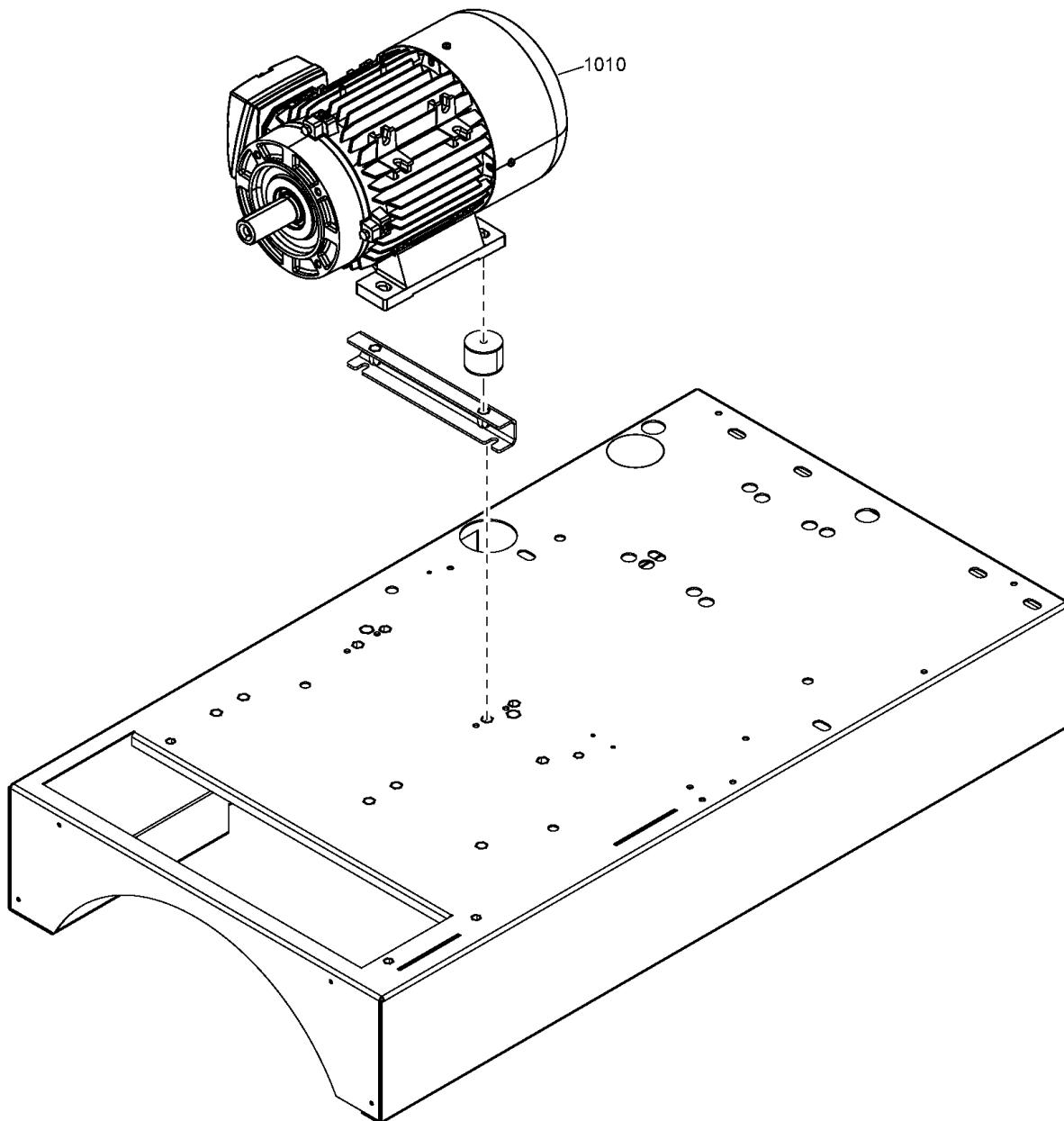
MODEL:G7_20J - Model:G 7

MOVOL:380V - Supply voltage:380 V

PRESS:10BAR - Working pressure:10 bar

4.6 - Motor G2 - 230V/50Hz, (400V/50Hz - 3ph), G3 - 230V-400V/50Hz - 3ph, G4 - 230V-400V/50Hz - 3ph, G5 - 230V-400V/50Hz - 3ph

FREQ:50HZ + (MODEL:G2_20J + MOVOL:230V + PHASE:1PH , PHASE:3PH + (MODEL:G2_20J , MODEL:G3_20J , MODEL:G4_20J , MODEL:G5_20J) + (MOVOL:230V , MOVOL:400V))



4.6 - Motor G2 - 230V/50Hz, (400V/50Hz - 3ph), G3 - 230V-400V/50Hz - 3ph, G4 - 230V-400V/50Hz - 3ph, G5 - 230V-400V/50Hz - 3ph

FREQ:50HZ + (MODEL:G2_20J + MOVOL:230V + PHASE:1PH , PHASE:3PH + (MODEL:G2_20J , MODEL:G3_20J , MODEL:G4_20J , MODEL:G5_20J) + (MOVOL:230V , MOVOL:400V))

Ref	Part Number	Qty	Name	Validity
1010	2204 2331 10	1	MOTOR	(30/06/2020 - ...) MODEL:G2_20J + PHASE:3PH + (MOVOL:230V , MOVOL:400V)
1010	2204 2331 20	1	MOTOR	(30/06/2020 - ...) MODEL:G3_20J + PHASE:3PH + (MOVOL:230V , MOVOL:400V)
1010	2204 2331 40	1	MOTOR	(30/06/2020 - ...) MODEL:G4_20J + MOVOL:400V + PHASE:3PH
1010	2204 2331 60	1	MOTOR	(11/09/2020 - ...) MODEL:G5_20J + MOVOL:400V + PHASE:3PH
1010	2204 1491 10	1	MOTOR	(30/06/2020 - ...) MODEL:G2_20J + MOVOL:230V + PHASE:1PH
1010	2204 2331 50	1	MOTOR	(11/09/2020 - ...) MODEL:G5_20J + MOVOL:230V + PHASE:3PH
1010	2204 2331 30	1	MOTOR	(30/06/2020 - ...) MODEL:G4_20J + MOVOL:230V + PHASE:3PH

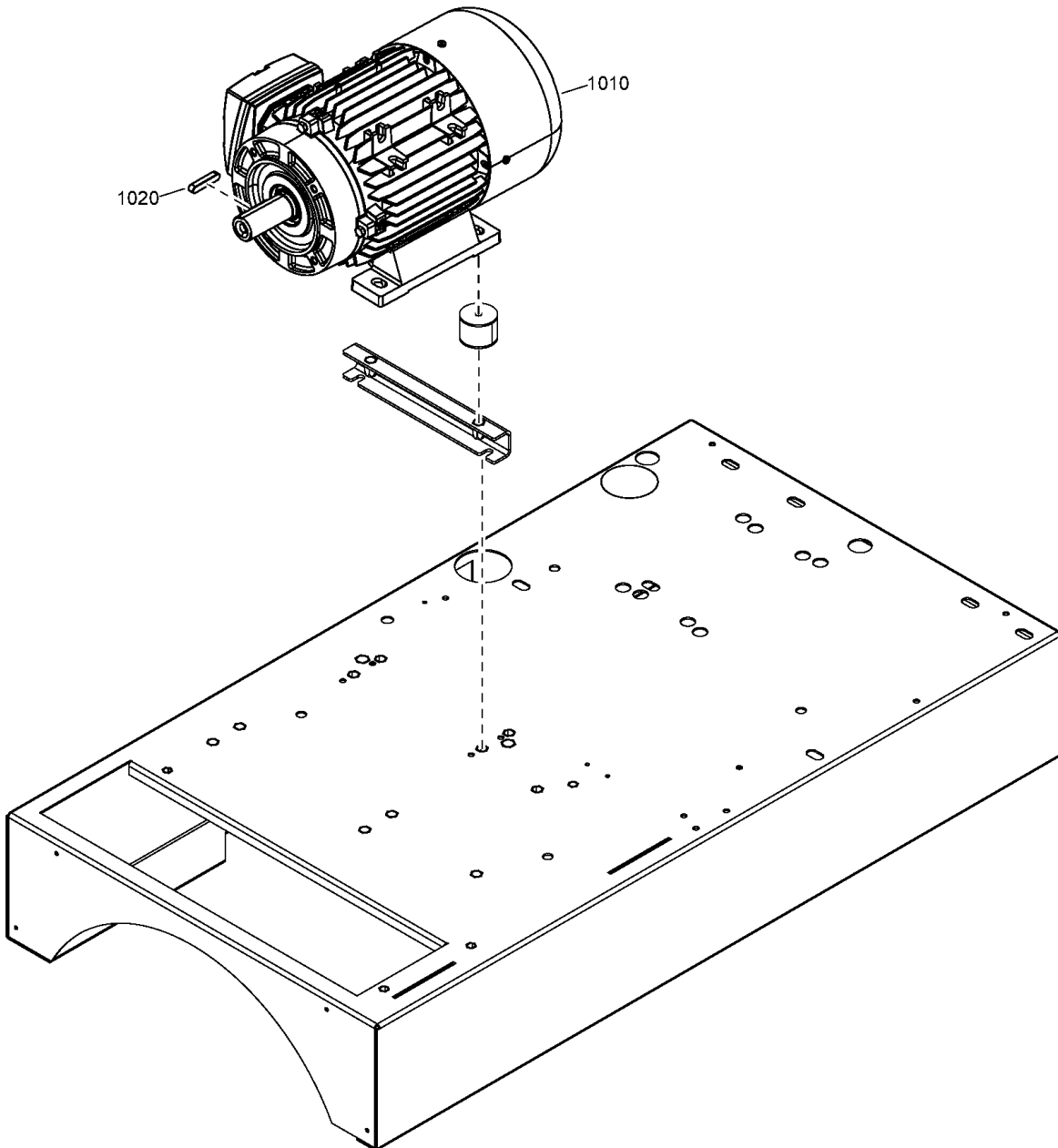
Legend:

FREQ:50HZ - Frequency:50 Hz
 MODEL:G4_20J - Model:G 4
 MOVOL:400V - Supply voltage:400 V

MODEL:G2_20J - Model:G 2
 MODEL:G5_20J - Model:G 5
 PHASE:1PH - Number of phases:1 phase

MODEL:G3_20J - Model:G 3
 MOVOL:230V - Supply voltage:230 V
 PHASE:3PH - Number of phases:3 phase

4.7 - Motor (G2, G4 - (230V - 1ph, 208460V-380V-575V-3ph), G5 - (230V - 1ph, 208460V-575V - 3ph)) - 60Hz, G7 - 400V/50Hz - 3ph, G3 - 230V/60Hz - 1ph
 FREQ:50HZ + MODEL:G7_20J + MOVOL:400V + PHASE:3PH , FREQ:60HZ + ((MODEL:G2_20J , MODEL:G4_20J , MODEL:G5_20J) + (MOVOL:230V + PHASE:1PH , PHASE:3PH + (MOVOL:208460V , MOVOL:575V)) , MODEL:G3_20J + MOVOL:230V + PHASE:1PH , MOVOL:380V + PHASE:3PH + (MODEL:G2_20J , MODEL:G4_20J))



4.7 - Motor (G2, G4 - (230V - 1ph, 208460V-380V-575V-3ph), G5 - (230V - 1ph, 208460V-575V - 3ph)) - 60Hz, G7 - 400V/50Hz - 3ph, G3 - 230V/60Hz - 1ph

FREQ:50HZ + MODEL:G7_20J + MOVOL:400V + PHASE:3PH , FREQ:60HZ + ((MODEL:G2_20J , MODEL:G4_20J , MODEL:G5_20J) + (MOVOL:230V + PHASE:1PH , PHASE:3PH + (MOVOL:208460V , MOVOL:575V)) , MODEL:G3_20J + MOVOL:230V + PHASE:1PH , MOVOL:380V + PHASE:3PH + (MODEL:G2_20J , MODEL:G4_20J))

Ref	Part Number	Qty	Name	Validity
1010	2202 9062 00	1	MOTOR	(30/06/2020 - ...) FREQ:60HZ + MODEL:G5_20J + MOVOL:208460V + PHASE:3PH
1010	2204 2260 30	1	MOTOR	(30/06/2020 - ...) FREQ:60HZ + MODEL:G4_20J + MOVOL:575V + PHASE:3PH
1010	2202 9063 00	1	MOTOR	(30/06/2020 - ...) FREQ:60HZ + MODEL:G5_20J + MOVOL:575V + PHASE:3PH
1010	2204 2260 60	1	MOTOR	(30/06/2020 - ...) FREQ:60HZ + MODEL:G2_20J + MOVOL:380V + PHASE:3PH
1010	2204 2260 40	1	MOTOR	(30/06/2020 - ...) FREQ:60HZ + MODEL:G4_20J + MOVOL:380V + PHASE:3PH
1010	2202 9792 15	1	MOTOR	(30/06/2020 - ...) FREQ:60HZ + MODEL:G2_20J + MOVOL:208460V + PHASE:3PH
1010	2202 9795 15	1	MOTOR	(30/06/2020 - ...) FREQ:60HZ + MODEL:G2_20J + MOVOL:575V + PHASE:3PH
1010	2204 2260 80	1	MOTOR	(11/09/2020 - ...) FREQ:50HZ + MODEL:G7_20J + MOVOL:400V + PHASE:3PH
1010	2204 2260 20	1	MOTOR	(30/06/2020 - ...) FREQ:60HZ + MODEL:G4_20J + MOVOL:208460V + PHASE:3PH
1010	2204 2092 15	1	MOTOR	(30/06/2020 - ...) FREQ:60HZ + MODEL:G2_20J + MOVOL:230V + PHASE:1PH
1010	2204 2260 10	1	MOTOR	(30/06/2020 - ...) FREQ:60HZ + MODEL:G4_20J + MOVOL:230V + PHASE:1PH
1010	2204 2092 30	1	MOTOR	(30/06/2020 - ...) FREQ:60HZ + MODEL:G5_20J + MOVOL:230V + PHASE:1PH
1010	2204 2092 17	1	MOTOR	(14/04/2021 - ...) FREQ:60HZ + MODEL:G3_20J + MOVOL:230V + PHASE:1PH
1020	0337 7113 00	1	PARALLEL KEY	(30/06/2020 - 13/04/2021) FREQ:60HZ + ((MODEL:G2_20J , MODEL:G4_20J , MODEL:G5_20J) + (MOVOL:230V + PHASE:1PH , PHASE:3PH + (MOVOL:208460V , MOVOL:575V)) , MOVOL:380V + PHASE:3PH + (MODEL:G2_20J , MODEL:G4_20J)) (14/04/2021 - ...) FREQ:60HZ + ((MODEL:G2_20J , MODEL:G4_20J , MODEL:G5_20J) + (MOVOL:230V + PHASE:1PH , PHASE:3PH + (MOVOL:208460V , MOVOL:575V)) , MODEL:G3_20J + MOVOL:230V + PHASE:1PH , MOVOL:380V + PHASE:3PH + (MODEL:G2_20J , MODEL:G4_20J))
1020	0337 0009 57	1	PARALLEL KEY	(11/09/2020 - ...) FREQ:50HZ + MODEL:G7_20J + MOVOL:400V + PHASE:3PH

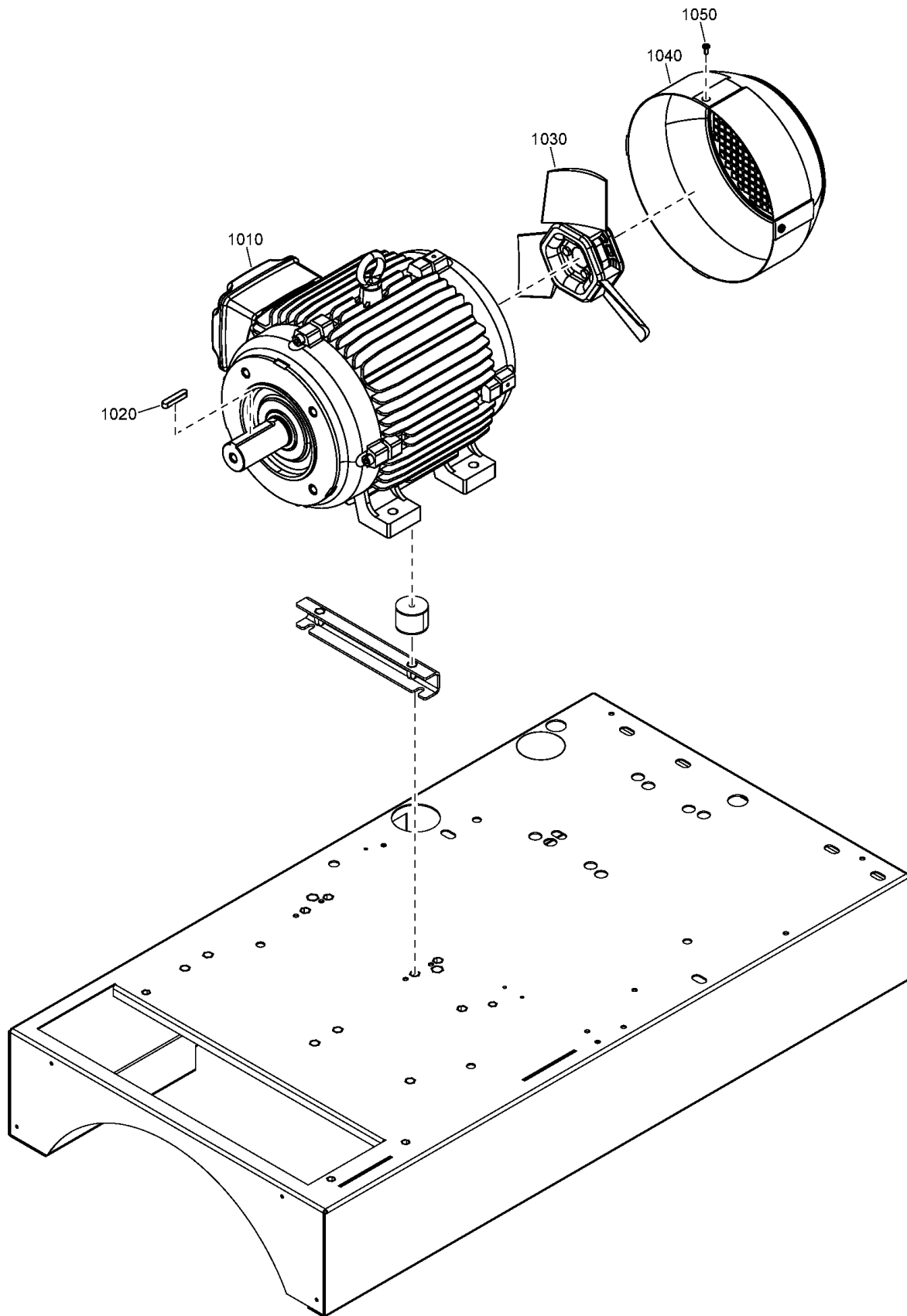
Legend:

FREQ:50HZ - Frequency:50 Hz
 MODEL:G3_20J - Model:G 3
 MODEL:G7_20J - Model:G 7
 MOVOL:380V - Supply voltage:380 V
 PHASE:1PH - Number of phases:1 phase

FREQ:60HZ - Frequency:60 Hz
 MODEL:G4_20J - Model:G 4
 MOVOL:208460V - Supply voltage:208-230,460V
 MOVOL:400V - Supply voltage:400 V
 PHASE:3PH - Number of phases:3 phase

MODEL:G2_20J - Model:G 2
 MODEL:G5_20J - Model:G 5
 MOVOL:230V - Supply voltage:230 V
 MOVOL:575V - Supply voltage:575 V

4.8 - Motor (G5 - 380V/60Hz, G7 - 230V/50Hz, 208460V-380V-575V/60Hz) - 3ph
 PHASE:3PH + (FREQ:60HZ + MODEL:G5_20J + MOVOL:380V , MODEL:G7_20J + (FREQ:50HZ + MOVOL:230V , FREQ:60HZ + (MOVOL:208460V , MOVOL:380V , MOVOL:575V)))



4.8 - Motor (G5 - 380V/60Hz, G7 - 230V/50Hz, 208460V-380V-575V/60Hz) - 3ph

PHASE:3PH + (FREQ:60HZ + MODEL:G5_20J + MOVOL:380V , MODEL:G7_20J + (FREQ:50HZ + MOVOL:230V , FREQ:60HZ + (MOVOL:208460V , MOVOL:380V , MOVOL:575V)))

Ref	Part Number	Qty	Name	Validity
1010	2203-0308-01	1	MOTOR	(30/06/2020 - ...) FREQ:60HZ + MODEL:G5_20J + MOVOL:380V
	☞ Substituted by:		2203 0308 00 - MOTOR EL7,5HP IEC IE3V400 112M (quantity: 1)	
1010	2203-0310-01	1	MOTOR	(30/06/2020 - ...) FREQ:60HZ + MODEL:G7_20J + MOVOL:380V
	☞ Substituted by:		2203 0310 00 - MOTOR EL10HP IEC IE3 V400 132S (quantity: 1)	
1010	2202 9800 01	1	MOTOR	(30/06/2020 - ...) FREQ:60HZ + MODEL:G7_20J + MOVOL:575V
1010	2202 9799 01	1	MOTOR	(30/06/2020 - ...) FREQ:60HZ + MODEL:G7_20J + MOVOL:208460V
1010	2203-0309-01	1	MOTOR	(11/09/2020 - ...) FREQ:50HZ + MODEL:G7_20J + MOVOL:230V
	☞ Substituted by:		2203 0309 00 - MOTOR EL10HP IEC IE3 V230 132S (quantity: 1)	
1020	0337 7113 00	1	PARALLEL KEY	(30/06/2020 - ...) FREQ:60HZ + MODEL:G5_20J + MOVOL:380V
1020	0337 0009 57	1	PARALLEL KEY	(30/06/2020 - 10/09/2020) FREQ:60HZ + MODEL:G7_20J + (MOVOL:208460V , MOVOL:380V , MOVOL:575V) (11/09/2020 - ...) MODEL:G7_20J + (FREQ:50HZ + MOVOL:230V , FREQ:60HZ + (MOVOL:208460V , MOVOL:380V , MOVOL:575V))
1030	2202 9496 01	1	FAN	(30/06/2020 - ...) FREQ:60HZ + MODEL:G5_20J + MOVOL:380V
1030	2202 9496 02	1	FAN	(30/06/2020 - 10/09/2020) FREQ:60HZ + MODEL:G7_20J + (MOVOL:208460V , MOVOL:380V , MOVOL:575V) (11/09/2020 - 07/02/2021) MODEL:G7_20J + (FREQ:50HZ + MOVOL:230V , FREQ:60HZ + (MOVOL:208460V , MOVOL:380V , MOVOL:575V))
1030	2204 2443 50	1	FAN	(08/02/2021 - ...) MODEL:G7_20J + (FREQ:50HZ + MOVOL:230V , FREQ:60HZ + (MOVOL:208460V , MOVOL:380V , MOVOL:575V))
1040	2202 9497 01	1	FAN COVER	(30/06/2020 - ...) FREQ:60HZ + MODEL:G5_20J + MOVOL:380V
1040	2202 9497 02	1	FAN COVER	(30/06/2020 - 10/09/2020) FREQ:60HZ + MODEL:G7_20J + (MOVOL:208460V , MOVOL:380V , MOVOL:575V) (11/09/2020 - ...) MODEL:G7_20J + (FREQ:50HZ + MOVOL:230V , FREQ:60HZ + (MOVOL:208460V , MOVOL:380V , MOVOL:575V))
1050	5541 0818 00	4	SCREW	(30/06/2020 - 06/10/2020) FREQ:60HZ + (MODEL:G5_20J + MOVOL:380V , MODEL:G7_20J + (MOVOL:208460V , MOVOL:380V , MOVOL:575V)) (07/10/2020 - ...)

Legend:

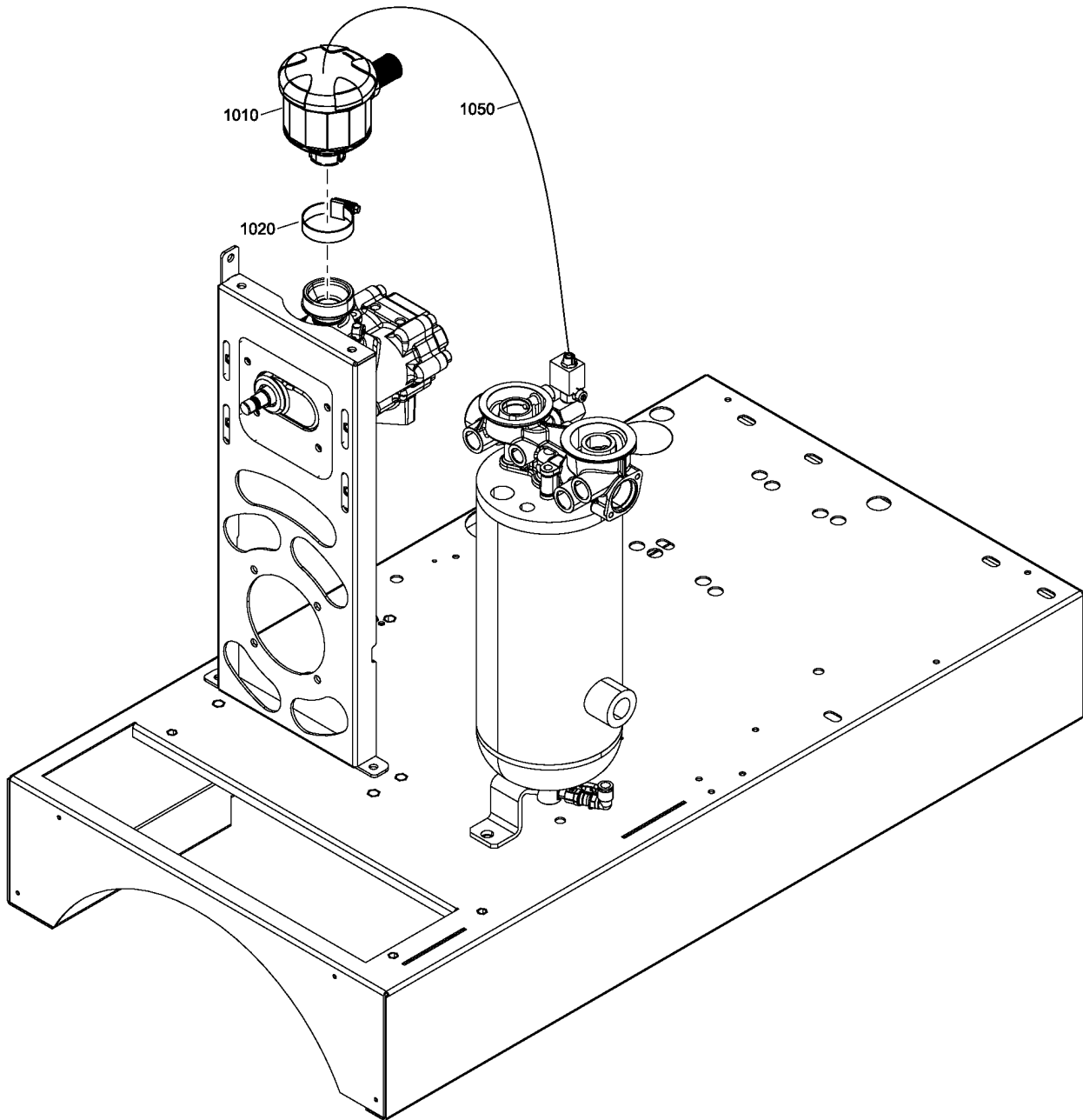
FREQ:50HZ - Frequency:50 Hz
MODEL:G7_20J - Model:G 7
MOVOL:380V - Supply voltage:380 V

FREQ:60HZ - Frequency:60 Hz
MOVOL:208460V - Supply voltage:208-230,460V
MOVOL:575V - Supply voltage:575 V

MODEL:G5_20J - Model:G 5
MOVOL:230V - Supply voltage:230 V
PHASE:3PH - Number of phases:3 phase

5.1 - Air filter G2, G3, G4 - 3PH

(MODEL:G2_20J , MODEL:G3_20J) + (PHASE:1PH , PHASE:3PH) , MODEL:G4_20J + PHASE:3PH



5.1 - Air filter G2, G3, G4 - 3PH

(MODEL:G2_20J , MODEL:G3_20J) + (PHASE:1PH , PHASE:3PH) , MODEL:G4_20J + PHASE:3PH

Ref	Part Number	Qty	Name	Validity
1010	1622 0657 00	1	AIR FILTER ASSEMBLY	(30/06/2020 - 21/12/2020) (MODEL:G2_20J , MODEL:G4_20J) + (PHASE:1PH , PHASE:3PH) , MODEL:G3_20J + PHASE:3PH (22/12/2020 - 13/04/2021) MODEL:G2_20J + PHASE:1PH , PHASE:3PH + (MODEL:G2_20J , MODEL:G3_20J , MODEL:G4_20J) (14/04/2021 - ...)
	• 1622 0658 00	1	AIR FILTER ELEMENT	(30/06/2020 - ...)
1020	0347 6107 00	1	HOSE CLAMP	(30/06/2020 - 21/12/2020) (MODEL:G2_20J , MODEL:G4_20J) + (PHASE:1PH , PHASE:3PH) , MODEL:G3_20J + PHASE:3PH (22/12/2020 - 13/04/2021) MODEL:G2_20J + PHASE:1PH , PHASE:3PH + (MODEL:G2_20J , MODEL:G3_20J , MODEL:G4_20J) (14/04/2021 - ...)
1050	0070 7250 07	AR	HOSE	(30/06/2020 - 21/12/2020) (MODEL:G2_20J , MODEL:G4_20J) + (PHASE:1PH , PHASE:3PH) , MODEL:G3_20J + PHASE:3PH (22/12/2020 - 13/04/2021) MODEL:G2_20J + PHASE:1PH , PHASE:3PH + (MODEL:G2_20J , MODEL:G3_20J , MODEL:G4_20J) (14/04/2021 - ...)

Legend:

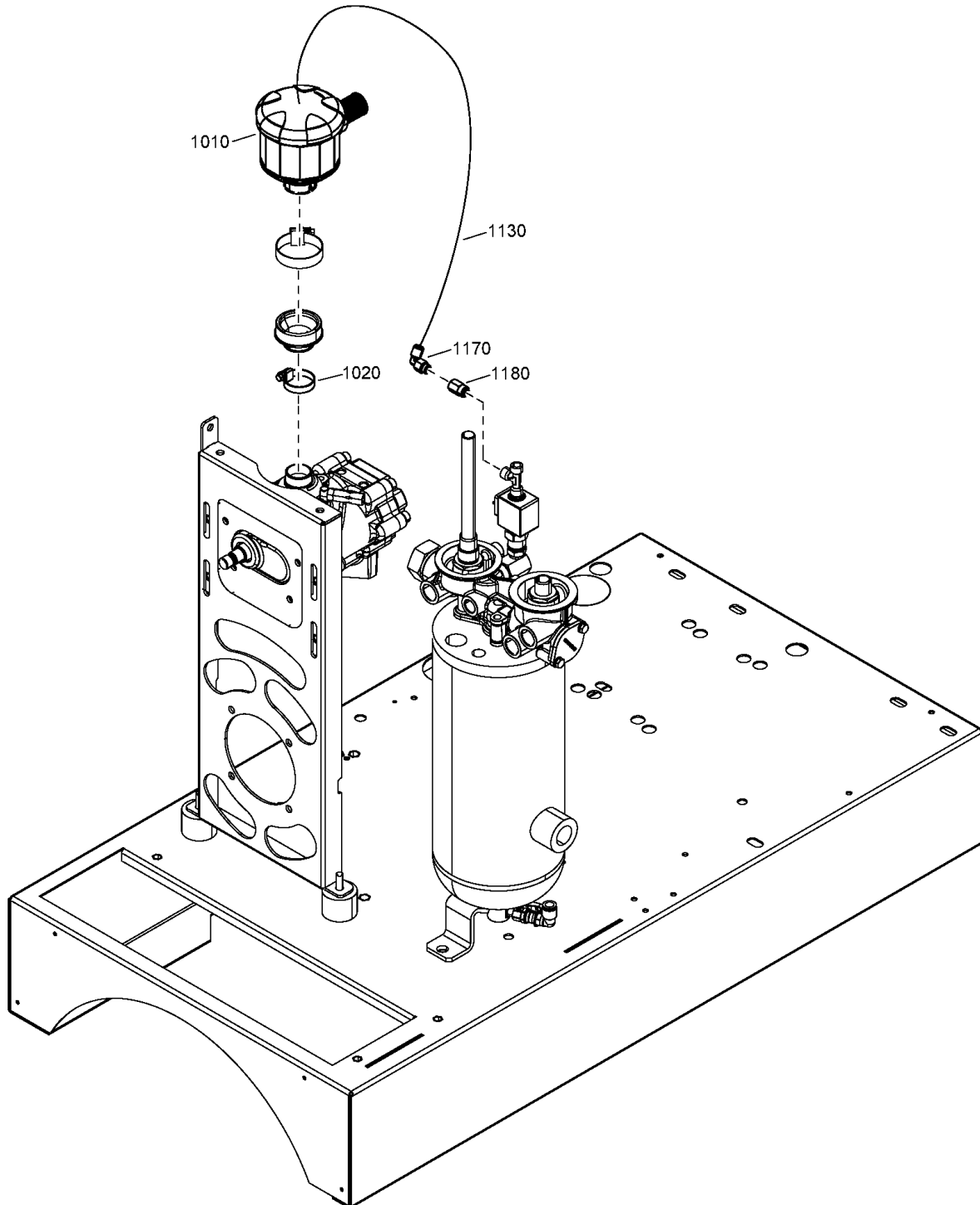
MODEL:G2_20J - Model:G 2

MODEL:G3_20J - Model:G 3

MODEL:G4_20J - Model:G 4

PHASE:1PH - Number of phases:1 phase

PHASE:3PH - Number of phases:3 phase



5.2 - Air filter G4 - 1PH (22/12/2020 - 06/10/2021)

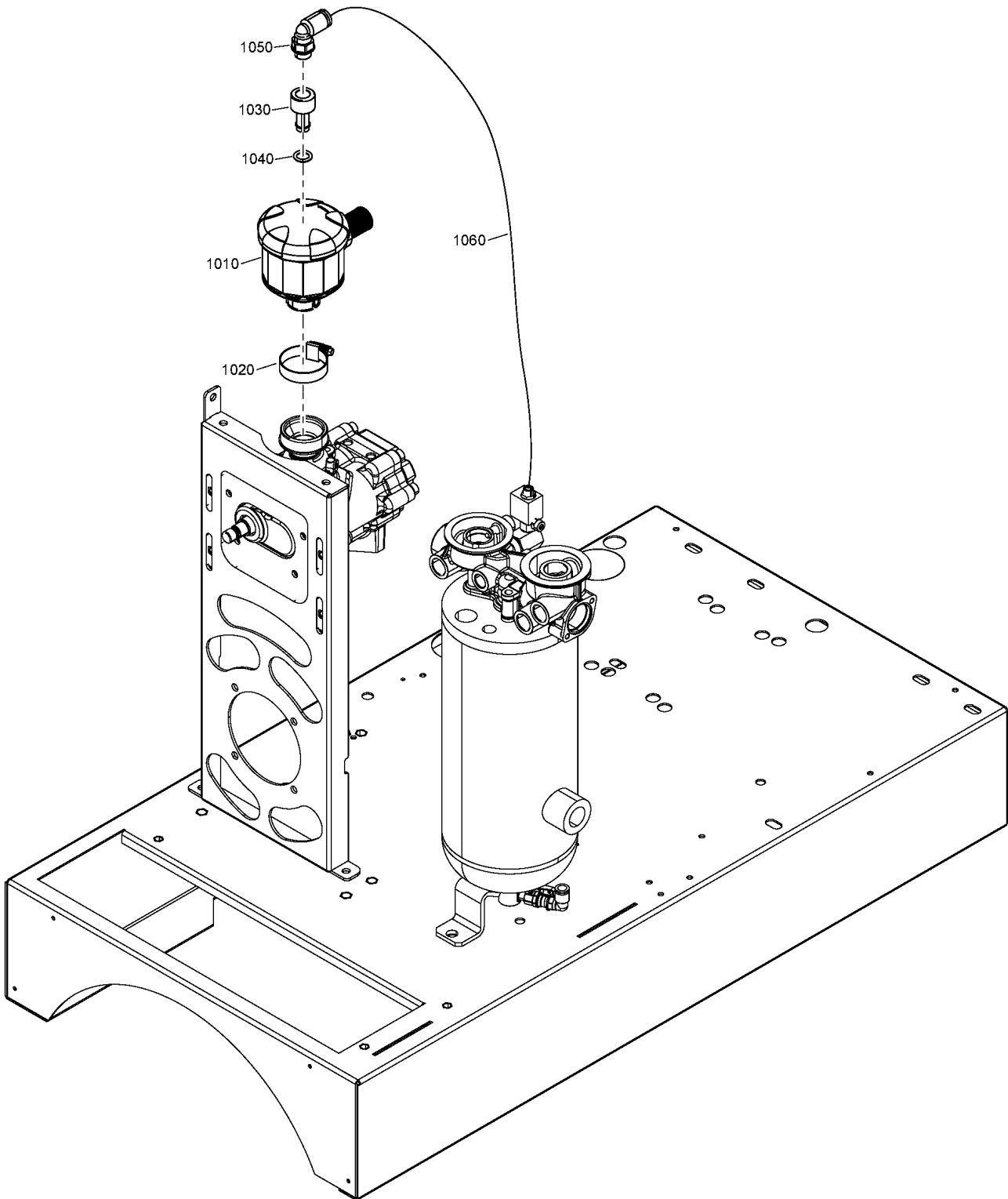
MODEL:G4_20J + PHASE:1PH

Ref	Part Number	Qty	Name	Validity
1010	1622 0657 00	1	AIR FILTER	(22/12/2020 - ...)
1020	0347 6107 00	1	HOSE CLAMP	(22/12/2020 - ...)
1130	0070 7250 07	AR	HOSE	(22/12/2020 - 06/10/2021)
1170	0583 8120 70	1	ELBOW COUPLING	(22/12/2020 - 06/10/2021)
1180	0583 8100 62	1	COUPLING	(22/12/2020 - 06/10/2021)

Legend:

MODEL:G4_20J - Model:G 4

PHASE:1PH - Number of phases:1 phase



5.3 - Air filter G4 - 1PH (07/10/2021 - ...)

MODEL:G4_20J + PHASE:1PH

Ref	Part Number	Qty	Name	Validity
1010	1622 0657 00	1	AIR FILTER	(22/12/2020 - ...)
1020	0347 6107 00	1	HOSE CLAMP	(22/12/2020 - ...)
1030	2204 2508 10	1	ADAPTER	(07/10/2021 - ...)
1040	0663 2114 92	1	O-RING	(07/10/2021 - ...)
1050	0583 8121 73	1	COUPLING	(07/10/2021 - ...)
1060	0070 7250 04	AR	HOSE	(22/12/2020 - ...)

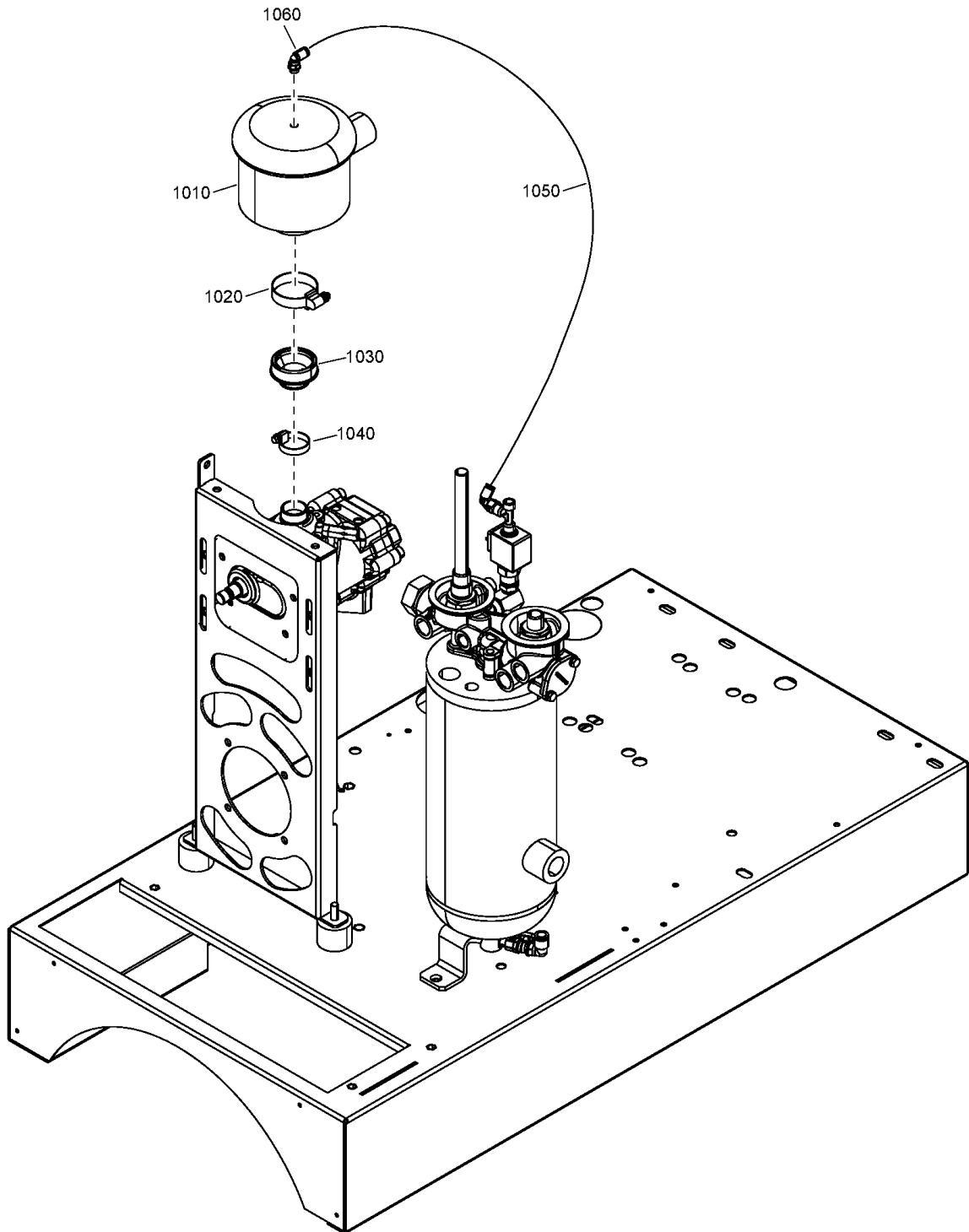
Legend:

MODEL:G4_20J - Model:G 4

PHASE:1PH - Number of phases:1 phase

5.4 - Air filter G5, G7

MODEL:G5_20J + (PHASE:1PH , PHASE:3PH) , MODEL:G7_20J + PHASE:3PH



5.4 - Air filter G5, G7

MODEL:G5_20J + (PHASE:1PH , PHASE:3PH) , MODEL:G7_20J + PHASE:3PH

Ref	Part Number	Qty	Name	Validity
1010	2204 2013 04	1	AIR FILTER ASSEMBLY	(30/06/2020 - ...)
	• 1613 9001 00	1	AIR FILTER ELEMENT	
1020	0347 6112 00	1	HOSE CLAMP	(30/06/2020 - ...)
1030	2204 2341 00	1	ADAPTER	(30/06/2020 - ...)
1040	0347 6107 00	1	HOSE CLAMP	(30/06/2020 - ...)
1050	0070 7250 04	AR	HOSE	(30/06/2020 - ...)
1060	0583 8121 73	1	COUPLING	(30/06/2020 - 21/12/2020)
1060	0583 8121 98	1	COUPLING	(22/12/2020 - ...)

Legend:

MODEL:G5_20J - Model:G 5

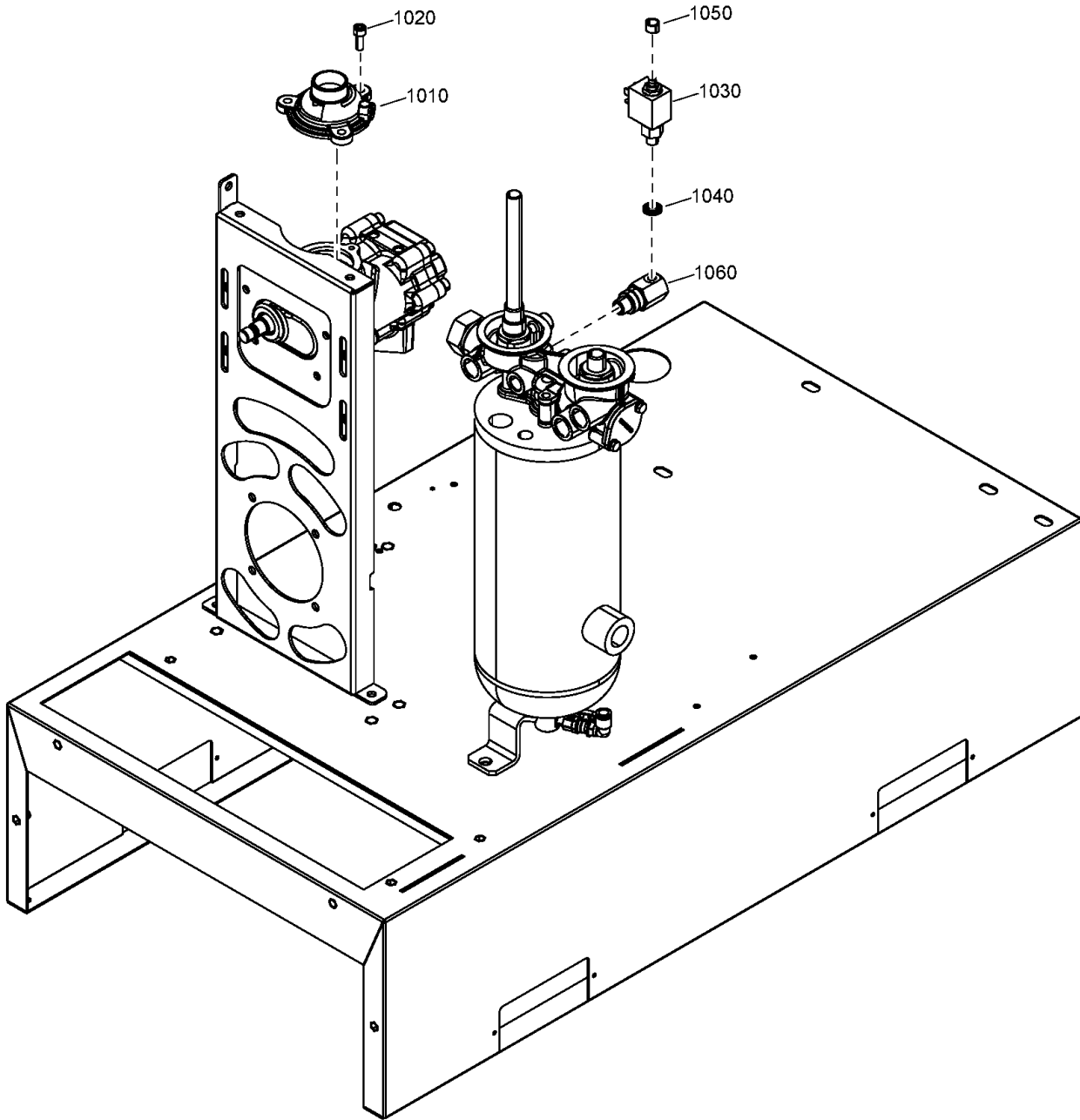
MODEL:G7_20J - Model:G 7

PHASE:1PH - Number of phases:1 phase

PHASE:3PH - Number of phases:3 phase

5.5 - Air inlet Check valve

(FREQ:50HZ + (MOVOL:230V , MOVOL:400V) , FREQ:60HZ + (MOVOL:208460V , MOVOL:380V , MOVOL:575V)) + (MODEL:G2_20J , MODEL:G4_20J) ,
 FREQ:60HZ + MODEL:G2_20J + MOVOL:230V , MODEL:G3_20J + (FREQ:50HZ + (MOVOL:230V , MOVOL:400V) , FREQ:60HZ + MOVOL:230V)



5.5 - Air inlet Check valve

(FREQ:50HZ + (MOVOL:230V , MOVOL:400V) , FREQ:60HZ + (MOVOL:208460V , MOVOL:380V , MOVOL:575V)) + (MODEL:G2_20J , MODEL:G4_20J) ,
 FREQ:60HZ + MODEL:G2_20J + MOVOL:230V , MODEL:G3_20J + (FREQ:50HZ + (MOVOL:230V , MOVOL:400V) , FREQ:60HZ + MOVOL:230V)

Ref	Part Number	Qty	Name	Validity
1010	2204 2138 12	1	CHECK VALVE	(30/06/2020 - 13/04/2021) (FREQ:50HZ + (MOVOL:230V , MOVOL:400V) , FREQ:60HZ + (MOVOL:208460V , MOVOL:380V , MOVOL:575V)) + (MODEL:G2_20J , MODEL:G4_20J) , FREQ:50HZ + MODEL:G3_20J + (MOVOL:230V , MOVOL:400V) , FREQ:60HZ + MODEL:G2_20J + MOVOL:230V (14/04/2021 - ...)
1020	0211 1246 03	3	SCREW	(30/06/2020 - 13/04/2021) (FREQ:50HZ + (MOVOL:230V , MOVOL:400V) , FREQ:60HZ + (MOVOL:208460V , MOVOL:380V , MOVOL:575V)) + (MODEL:G2_20J , MODEL:G4_20J) , FREQ:50HZ + MODEL:G3_20J + (MOVOL:230V , MOVOL:400V) , FREQ:60HZ + MODEL:G2_20J + MOVOL:230V (14/04/2021 - ...)
1030	2200 5997 70	1	VALVE	(30/06/2020 - ...) FREQ:50HZ + (MODEL:G2_20J , MODEL:G3_20J , MODEL:G4_20J) + (MOVOL:230V , MOVOL:400V)
1030	2200 5997 71	1	VALVE	(30/06/2020 - 13/04/2021) FREQ:60HZ + ((MODEL:G2_20J , MODEL:G4_20J) + (MOVOL:208460V , MOVOL:380V , MOVOL:575V) , MODEL:G2_20J + MOVOL:230V) (14/04/2021 - ...) FREQ:60HZ + ((MODEL:G2_20J , MODEL:G4_20J) + (MOVOL:208460V , MOVOL:380V , MOVOL:575V) , MOVOL:230V + (MODEL:G2_20J , MODEL:G3_20J))
1040	0661 1000 42	1	SEAL WASHER	(30/06/2020 - 13/04/2021) (FREQ:50HZ + (MOVOL:230V , MOVOL:400V) , FREQ:60HZ + (MOVOL:208460V , MOVOL:380V , MOVOL:575V)) + (MODEL:G2_20J , MODEL:G4_20J) , FREQ:50HZ + MODEL:G3_20J + (MOVOL:230V , MOVOL:400V) , FREQ:60HZ + MODEL:G2_20J + MOVOL:230V (14/04/2021 - ...)
1050	0347 0103 00	1	CLAMP HOSE	(30/06/2020 - 13/04/2021) (FREQ:50HZ + (MOVOL:230V , MOVOL:400V) , FREQ:60HZ + (MOVOL:208460V , MOVOL:380V , MOVOL:575V)) + (MODEL:G2_20J , MODEL:G4_20J) , FREQ:50HZ + MODEL:G3_20J + (MOVOL:230V , MOVOL:400V) , FREQ:60HZ + MODEL:G2_20J + MOVOL:230V (14/04/2021 - ...)
1060	2204 2339 00	1	COUPLING	(11/03/2021 - 13/04/2021) (FREQ:50HZ + (MOVOL:230V , MOVOL:400V) , FREQ:60HZ + (MOVOL:208460V , MOVOL:380V , MOVOL:575V)) + (MODEL:G2_20J , MODEL:G4_20J) , FREQ:50HZ + MODEL:G3_20J + (MOVOL:230V , MOVOL:400V) , FREQ:60HZ + MODEL:G2_20J + MOVOL:230V (14/04/2021 - ...)

Legend:

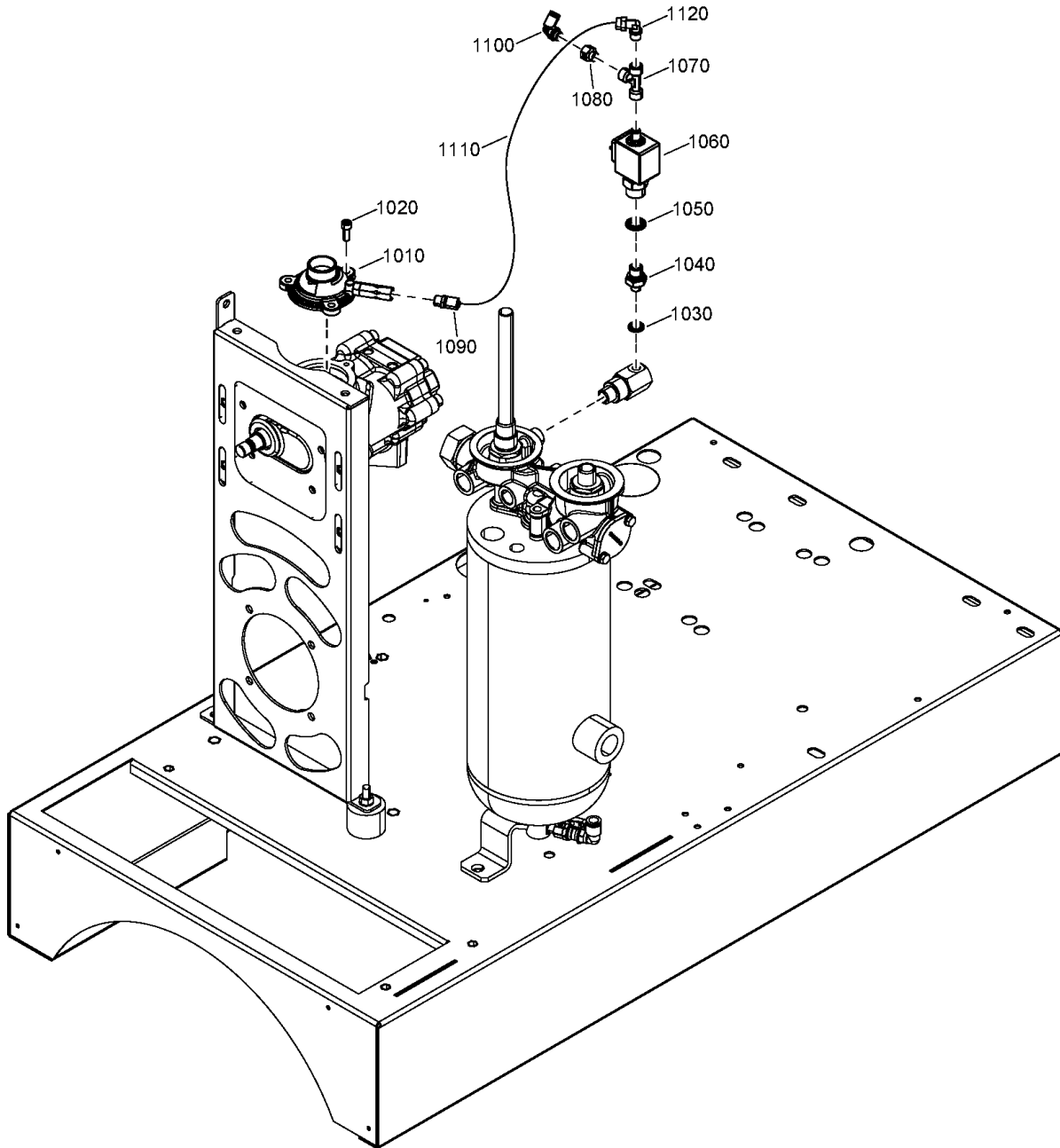
FREQ:50HZ - Frequency:50 Hz
 MODEL:G3_20J - Model:G 3
 MOVOL:230V - Supply voltage:230 V
 MOVOL:575V - Supply voltage:575 V

FREQ:60HZ - Frequency:60 Hz
 MODEL:G4_20J - Model:G 4
 MOVOL:380V - Supply voltage:380 V

MODEL:G2_20J - Model:G 2
 MOVOL:208460V - Supply voltage:208-230,460V
 MOVOL:400V - Supply voltage:400 V

5.6 - Air inlet Unloader valve (20/07/2020 - 24/03/2021)

(FREQ:50HZ + (MOVOL:230V , MOVOL:400V) , FREQ:60HZ + (MOVOL:208460V , MOVOL:380V , MOVOL:575V)) + (MODEL:G5_20J , MODEL:G7_20J) ,
 FREQ:60HZ + MOVOL:230V + (MODEL:G4_20J , MODEL:G5_20J)



5.6 - Air inlet Unloader valve (20/07/2020 - 24/03/2021)

(FREQ:50HZ + (MOVOL:230V , MOVOL:400V) , FREQ:60HZ + (MOVOL:208460V , MOVOL:380V , MOVOL:575V)) + (MODEL:G5_20J , MODEL:G7_20J) , FREQ:60HZ + MOVOL:230V + (MODEL:G4_20J , MODEL:G5_20J)

Ref	Part Number	Qty	Name	Validity
1010	2204 2138 14	1	UNLOADER	(30/06/2020 - ...)
1020	0211 1246 03	3	SCREW	(30/06/2020 - ...)
1030	0661 1000 42	1	SEAL WASHER	(30/06/2020 - ...)
1040	0603 4200 09	1	NIPPLE	(30/06/2020 - ...)
1050	0661 1000 38	1	SEAL WASHER	(30/06/2020 - ...)
1060	1089 0580 30	1	SOLINOID VALVE	(30/06/2020 - ...)
1070	9301 0546 05	1	TEE CONNECTION	(30/06/2020 - ...)
1080	2204 2236 19	1	NOZZLE	(30/06/2020 - ...)
1090	0583 8310 01	1	COUPLING	(30/06/2020 - ...)
1100	0583 8121 73	1	COUPLING	(30/06/2020 - ...)
1110	0070 7250 04	AR	HOSE	(03/12/2020 - ...)
1120	9740 2004 31	1	ELBOW COUPLING	(20/07/2020 - 24/03/2021)

Legend:

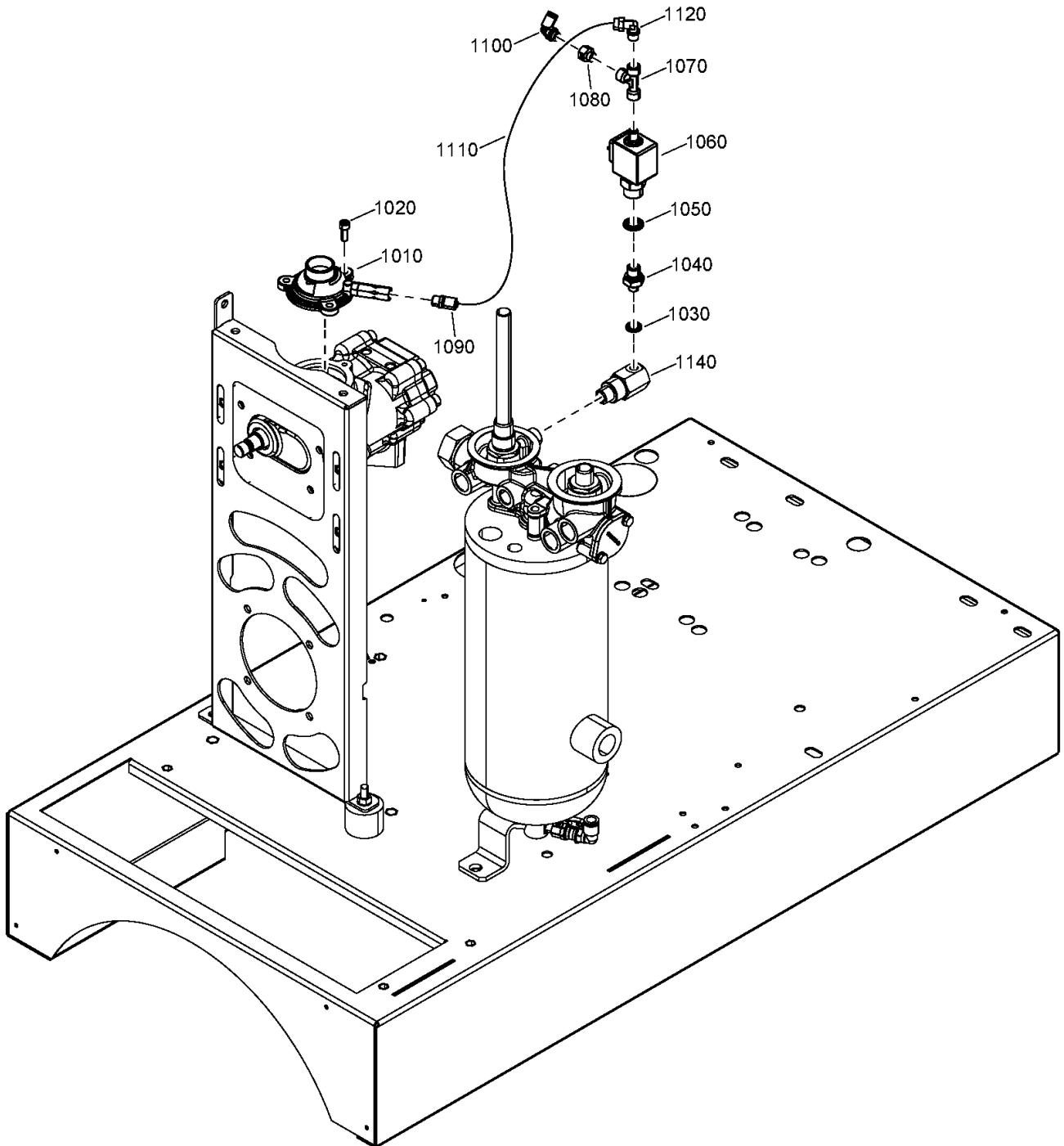
FREQ:50HZ - Frequency:50 Hz
MODEL:G5_20J - Model:G 5
MOVOL:230V - Supply voltage:230 V
MOVOL:575V - Supply voltage:575 V

FREQ:60HZ - Frequency:60 Hz
MODEL:G7_20J - Model:G 7
MOVOL:380V - Supply voltage:380 V

MODEL:G4_20J - Model:G 4
MOVOL:208460V - Supply voltage:208-230,460V
MOVOL:400V - Supply voltage:400 V

5.7 - Air inlet Unloader valve (25/03/2021 - ...)

(FREQ:50HZ + (MOVOL:230V , MOVOL:400V) , FREQ:60HZ + (MOVOL:208460V , MOVOL:380V , MOVOL:575V)) + (MODEL:G5_20J , MODEL:G7_20J) ,
 FREQ:60HZ + MOVOL:230V + (MODEL:G4_20J , MODEL:G5_20J)



5.7 - Air inlet Unloader valve (25/03/2021 - ...)

(FREQ:50HZ + (MOVOL:230V , MOVOL:400V) , FREQ:60HZ + (MOVOL:208460V , MOVOL:380V , MOVOL:575V)) + (MODEL:G5_20J , MODEL:G7_20J) , FREQ:60HZ + MOVOL:230V + (MODEL:G4_20J , MODEL:G5_20J)

Ref	Part Number	Qty	Name	Validity
1010	2204 2138 14	1	UNLOADER	(30/06/2020 - ...)
1020	0211 1246 03	3	SCREW	(30/06/2020 - ...)
1030	0661 1000 42	1	SEAL WASHER	(30/06/2020 - ...)
1040	0603 4200 09	1	NIPPLE	(30/06/2020 - ...)
1050	0661 1000 38	1	SEAL WASHER	(30/06/2020 - ...)
1060	1089 0580 30	1	SOLINOID VALVE	(30/06/2020 - ...)
1070	9301 0546 05	1	TEE CONNECTION	(30/06/2020 - ...)
1080	2204 2236 19	1	NOZZLE	(30/06/2020 - ...)
1090	0583 8310 01	1	COUPLING	(30/06/2020 - ...)
1100	0583 8121 73	1	COUPLING	(30/06/2020 - ...)
1110	0070 7250 04	AR	HOSE	(03/12/2020 - ...)
1120	0583 8310 01	1	COUPLING	(25/03/2021 - ...)
1140	2202 2612 58	1	COUPLING	(11/03/2021 - ...)

Legend:

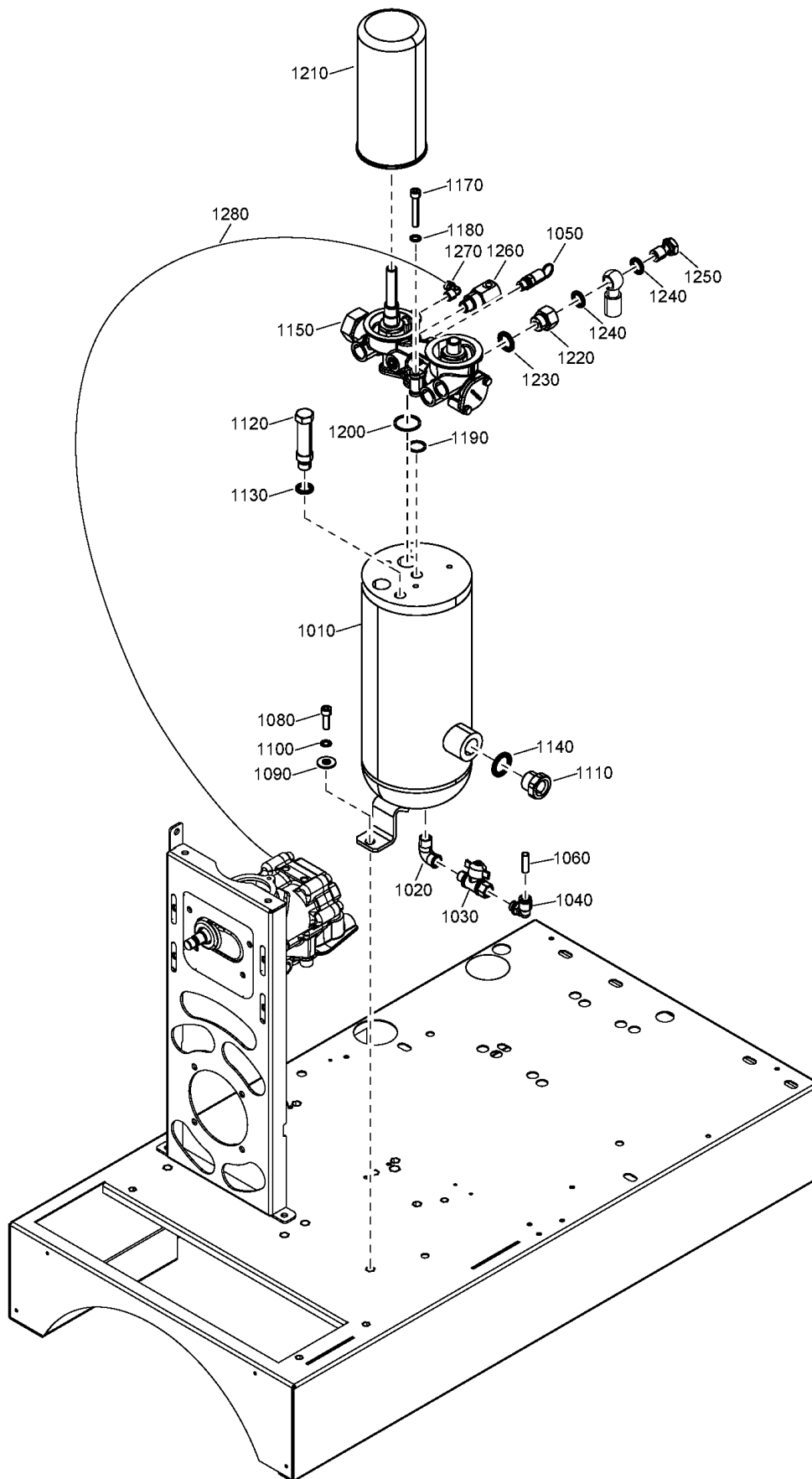
FREQ:50HZ - Frequency:50 Hz
MODEL:G5_20J - Model:G 5
MOVOL:230V - Supply voltage:230 V
MOVOL:575V - Supply voltage:575 V

FREQ:60HZ - Frequency:60 Hz
MODEL:G7_20J - Model:G 7
MOVOL:380V - Supply voltage:380 V

MODEL:G4_20J - Model:G 4
MOVOL:208460V - Supply voltage:208-230,460V
MOVOL:400V - Supply voltage:400 V

5.8 - Separation G2, G3, G4

MODEL:G2_20J , MODEL:G4_20J , MODEL:G3_20J + (CAPPRM:CE , CAPPRM:CEAD2000 , CAPPRM:CRNASME , CAPPRM:MOM)



5.8 - Separation G2, G3, G4

MODEL:G2_20J , MODEL:G4_20J , MODEL:G3_20J + (CAPPRM:CE , CAPPRM:CEAD2000 , CAPPRM:CRNASME , CAPPRM:MOM)

Ref	Part Number	Qty	Name	Validity
1010	2203 0490 11	1	VESSEL ASSEMBLY	(30/06/2020 - ...) (CAPPRM:ASME , CAPPRM:CE) + (MODEL:G2_20J , MODEL:G4_20J) , CAPPRM:CE + MODEL:G3_20J
1010	2204 2340 05	1	VESSEL ASSEMBLY	(30/06/2020 - 13/04/2021) (CAPPRM:CRNASME , CAPPRM:MOM) + (MODEL:G2_20J , MODEL:G4_20J) , CAPPRM:MOM + MODEL:G3_20J (14/04/2021 - ...) (CAPPRM:CRNASME , CAPPRM:MOM) + (MODEL:G2_20J , MODEL:G3_20J , MODEL:G4_20J)
1010	2203 0490 12	1	VESSEL ASSEMBLY	(30/06/2020 - ...) CAPPRM:CEAD2000 + (MODEL:G2_20J , MODEL:G3_20J , MODEL:G4_20J)
1020	0560 1303 03	1	ELBOW	(30/06/2020 - 13/04/2021) (CAPPRM:CRNASME , CAPPRM:MOM) + (MODEL:G2_20J , MODEL:G4_20J) , CAPPRM:MOM + MODEL:G3_20J (14/04/2021 - ...) (CAPPRM:CRNASME , CAPPRM:MOM) + (MODEL:G2_20J , MODEL:G3_20J , MODEL:G4_20J)
1030	0852 0010 45	1	DRAIN COCK	(30/06/2020 - 13/04/2021) (CAPPRM:CRNASME , CAPPRM:MOM) + (MODEL:G2_20J , MODEL:G4_20J) , CAPPRM:MOM + MODEL:G3_20J (14/04/2021 - ...) (CAPPRM:CRNASME , CAPPRM:MOM) + (MODEL:G2_20J , MODEL:G3_20J , MODEL:G4_20J)
1040	0583 8121 26	1	COUPLING	(30/06/2020 - 13/04/2021) (CAPPRM:CRNASME , CAPPRM:MOM) + (MODEL:G2_20J , MODEL:G4_20J) , CAPPRM:MOM + MODEL:G3_20J (14/04/2021 - ...) (CAPPRM:CRNASME , CAPPRM:MOM) + (MODEL:G2_20J , MODEL:G3_20J , MODEL:G4_20J)
1050	2202 7215 01	1	SAFETY VALVE	(30/06/2020 - 30/12/2040) (CAPPRM:CE , CAPPRM:CEAD2000 , CAPPRM:MOM) + (MODEL:G2_20J , MODEL:G3_20J , MODEL:G4_20J)
1050	2200 9507 77	1	SAFETY VALVE	(30/06/2020 - 13/04/2021) (CAPPRM:ASME , CAPPRM:CRNASME) + (MODEL:G2_20J , MODEL:G4_20J) (14/04/2021 - ...) (CAPPRM:ASME , CAPPRM:CRNASME) + (MODEL:G2_20J , MODEL:G4_20J) , CAPPRM:CRNASME + MODEL:G3_20J
1060	0070 6002 15	AR	HOSE	(30/06/2020 - 13/04/2021) MODEL:G2_20J , MODEL:G4_20J , MODEL:G3_20J + (CAPPRM:CE , CAPPRM:CEAD2000 , CAPPRM:MOM) (14/04/2021 - ...)
1080	0211 1325 03	2	SCREW	(30/06/2020 - 13/04/2021) MODEL:G2_20J , MODEL:G4_20J , MODEL:G3_20J + (CAPPRM:CE , CAPPRM:CEAD2000 , CAPPRM:MOM) (14/04/2021 - ...)
1090	0300 8019 00	2	PLAIN WASHER	(30/06/2020 - 13/04/2021) MODEL:G2_20J , MODEL:G4_20J , MODEL:G3_20J + (CAPPRM:CE , CAPPRM:CEAD2000 , CAPPRM:MOM) (14/04/2021 - ...)
1100	0333 4232 00	2	WASHER	(30/06/2020 - 13/04/2021) MODEL:G2_20J , MODEL:G4_20J , MODEL:G3_20J + (CAPPRM:CE , CAPPRM:CEAD2000 , CAPPRM:MOM) (14/04/2021 - ...)
1110	2200 7599 10	1	PLUG	(30/06/2020 - 13/04/2021) MODEL:G2_20J , MODEL:G4_20J , MODEL:G3_20J + (CAPPRM:CE , CAPPRM:CEAD2000 , CAPPRM:MOM) (14/04/2021 - ...)
1120	2202 2608 45	1	OIL GAUGE	(30/06/2020 - 13/04/2021) MODEL:G2_20J , MODEL:G4_20J , MODEL:G3_20J + (CAPPRM:CE , CAPPRM:CEAD2000 , CAPPRM:MOM) (14/04/2021 - ...)
1130	0661 1000 40	1	SEAL WASHER	(30/06/2020 - 13/04/2021) MODEL:G2_20J , MODEL:G4_20J , MODEL:G3_20J + (CAPPRM:CE , CAPPRM:CEAD2000 , CAPPRM:MOM) (14/04/2021 - ...)
1140	0661 1000 43	1	SEAL WASHER	(30/06/2020 - 13/04/2021) MODEL:G2_20J , MODEL:G4_20J , MODEL:G3_20J + (CAPPRM:CE , CAPPRM:CEAD2000 , CAPPRM:MOM) (14/04/2021 - ...)
1150	2204 2276 92	1	INSTRUMENT BLOCK	(30/06/2020 - 13/04/2021) MODEL:G2_20J , MODEL:G4_20J , MODEL:G3_20J + (CAPPRM:CE , CAPPRM:CEAD2000 , CAPPRM:MOM) (14/04/2021 - ...)
	↳ Substituted by:	2901 3568 82 - KIT INSTR BLOCK 2204227692 (quantity: 1)		
1170	0211 1330 03	4	SCREW	(30/06/2020 - 13/04/2021) MODEL:G2_20J , MODEL:G4_20J , MODEL:G3_20J + (CAPPRM:CE , CAPPRM:CEAD2000 , CAPPRM:MOM) (14/04/2021 - ...)
1180	0333 3100 17	2	WASHER	(30/06/2020 - 13/04/2021) MODEL:G2_20J , MODEL:G4_20J , MODEL:G3_20J + (CAPPRM:CE , CAPPRM:CEAD2000 , CAPPRM:MOM) (14/04/2021 - ...)

Legend:

CAPPRM:ASME - Component approval mechanical:ASME
CAPPRM:CRNASME - Component approval mechanical:CRN (based on ASME)

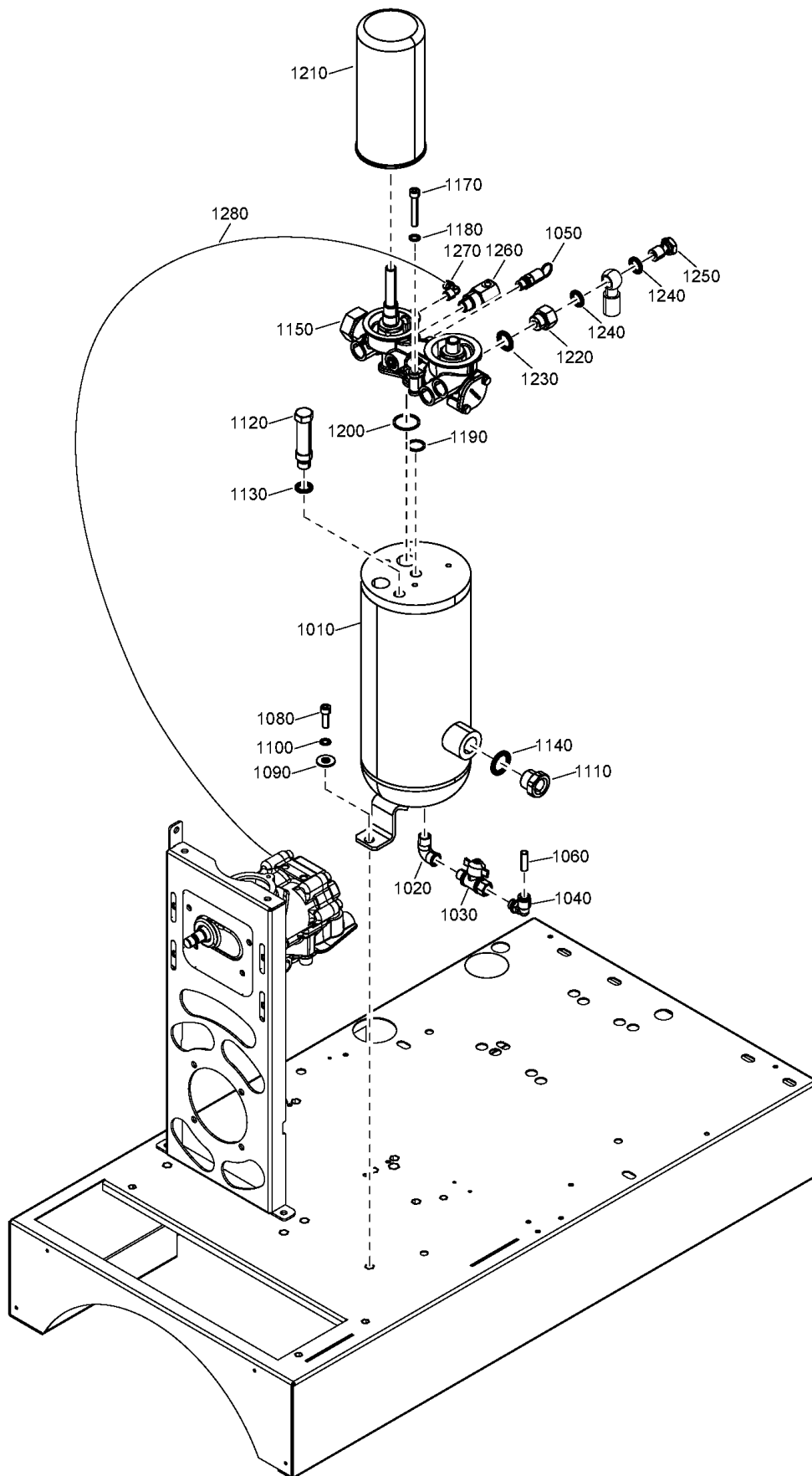
CAPPRM:CE - Component approval mechanical:CE
CAPPRM:MOM - Component approval mechanical:MOM
MODEL:G4_20J - Model:G 4

CAPPRM:CEAD2000 - Component approval mechanical:CE (based on AD2000)
MODEL:G2_20J - Model:G 2

MODEL:G3_20J - Model:G 3

5.8 - Separation G2, G3, G4

MODEL:G2_20J , MODEL:G4_20J , MODEL:G3_20J + (CAPPRM:CE , CAPPRM:CEAD2000 , CAPPRM:CRNASME , CAPPRM:MOM)



5.8 - Separation G2, G3, G4

MODEL:G2_20J , MODEL:G4_20J , MODEL:G3_20J + (CAPPRM:CE , CAPPRM:CEAD2000 , CAPPRM:CRNASME , CAPPRM:MOM)

Ref	Part Number	Qty	Name	Validity
1190	2204 1321 01	1	O-RING	(30/06/2020 - 13/04/2021) MODEL:G2_20J , MODEL:G4_20J , MODEL:G3_20J + (CAPPRM:CE , CAPPRM:CEAD2000 , CAPPRM:MOM) (14/04/2021 - ...)
1200	2204 1321 02	1	O-RING	(30/06/2020 - 13/04/2021) MODEL:G2_20J , MODEL:G4_20J , MODEL:G3_20J + (CAPPRM:CE , CAPPRM:CEAD2000 , CAPPRM:MOM) (14/04/2021 - ...)
1210	1830-0176-39 ⚡ Substituted by:	1	OIL SEPARATOR	(17/05/2021 - ...)
		1837 0043 57	OIL SEPARATOR (quantity: 1)	
1220	2203 0351 00	1	REDUCTION	(30/06/2020 - 13/04/2021) MODEL:G2_20J , MODEL:G4_20J , MODEL:G3_20J + (CAPPRM:CE , CAPPRM:CEAD2000 , CAPPRM:MOM) (14/04/2021 - ...)
1230	0661 1000 39	1	SEAL WASHER	(30/06/2020 - 13/04/2021) MODEL:G2_20J , MODEL:G4_20J , MODEL:G3_20J + (CAPPRM:CE , CAPPRM:CEAD2000 , CAPPRM:MOM) (14/04/2021 - ...)
1240	0661 1000 40	2	SEAL WASHER	(30/06/2020 - 13/04/2021) MODEL:G2_20J , MODEL:G4_20J , MODEL:G3_20J + (CAPPRM:CE , CAPPRM:CEAD2000 , CAPPRM:MOM) (14/04/2021 - ...)
1250	0627 5117 00	1	PRESSURE SCREW	(30/06/2020 - 13/04/2021) MODEL:G2_20J , MODEL:G4_20J , MODEL:G3_20J + (CAPPRM:CE , CAPPRM:CEAD2000 , CAPPRM:MOM) (14/04/2021 - ...)
1260	2204 2339 00	1	COUPLING	(30/06/2020 - 10/03/2021) MODEL:G2_20J , MODEL:G4_20J , MODEL:G3_20J + (CAPPRM:CE , CAPPRM:CEAD2000 , CAPPRM:MOM)
1270	9740 2004 32	1	ELBOW COUPLING	(30/06/2020 - 13/04/2021) MODEL:G2_20J , MODEL:G4_20J , MODEL:G3_20J + (CAPPRM:CE , CAPPRM:CEAD2000 , CAPPRM:MOM) (14/04/2021 - ...)
1280	0070 6002 48	AR	HOSE	(30/06/2020 - 02/12/2020) CAPPRM:CEAD2000 + (MODEL:G2_20J , MODEL:G3_20J , MODEL:G4_20J) (03/12/2020 - 13/04/2021) (CAPPRM:ASME , CAPPRM:CE , CAPPRM:CRNASME , CAPPRM:MOM) + (MODEL:G2_20J , MODEL:G4_20J) , MODEL:G3_20J + (CAPPRM:CE , CAPPRM:MOM) (14/04/2021 - ...) (CAPPRM:CE , CAPPRM:CRNASME , CAPPRM:MOM) + (MODEL:G2_20J , MODEL:G3_20J , MODEL:G4_20J) , CAPPRM:ASME + (MODEL:G2_20J , MODEL:G4_20J)
1280	0070 6002 48	AR	HOSE	(30/06/2020 - 02/12/2020) CAPPRM:CE + (MODEL:G2_20J , MODEL:G3_20J , MODEL:G4_20J)
1280	0070 6002 48	AR	HOSE	(03/12/2020 - ...) CAPPRM:CEAD2000 + (MODEL:G2_20J , MODEL:G3_20J , MODEL:G4_20J)
1280	0070 6002 48	AR	HOSE	(30/06/2020 - 02/12/2020) (CAPPRM:ASME , CAPPRM:CRNASME , CAPPRM:MOM) + (MODEL:G2_20J , MODEL:G4_20J) , CAPPRM:MOM + MODEL:G3_20J

Legend:

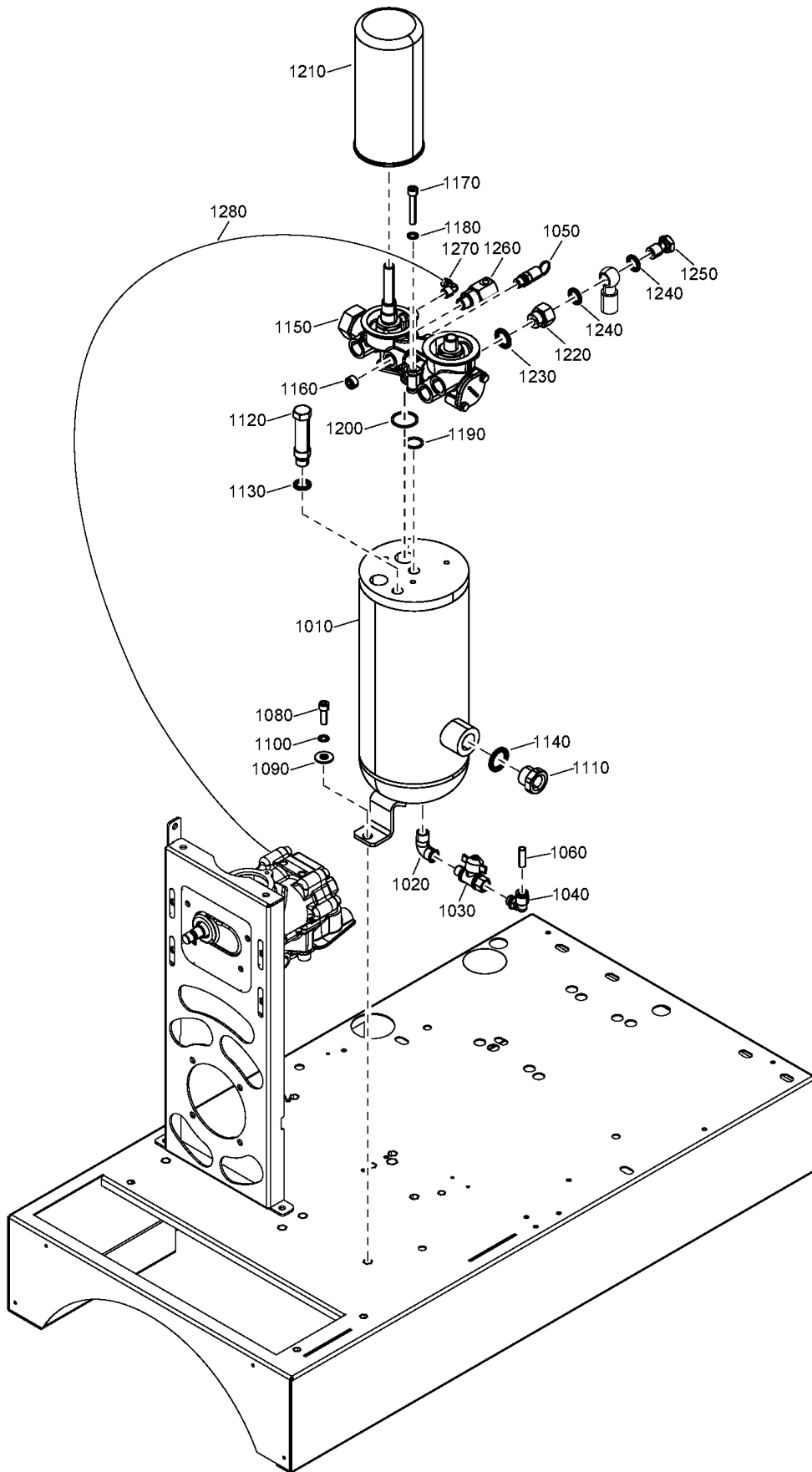
CAPPRM:ASME - Component approval mechanical:ASME
CAPPRM:CRNASME - Component approval mechanical:CRN
(based on ASME)
MODEL:G3_20J - Model:G 3

CAPPRM:CE - Component approval mechanical:CE
CAPPRM:MOM - Component approval mechanical:MOM
MODEL:G4_20J - Model:G 4

CAPPRM:CEAD2000 - Component approval mechanical:CE
(based on AD2000)
MODEL:G2_20J - Model:G 2

5.9 - Separation G5, G7

MODEL:G5_20J, MODEL:G7_20J



5.9 - Separation G5, G7

MODEL:G5_20J , MODEL:G7_20J

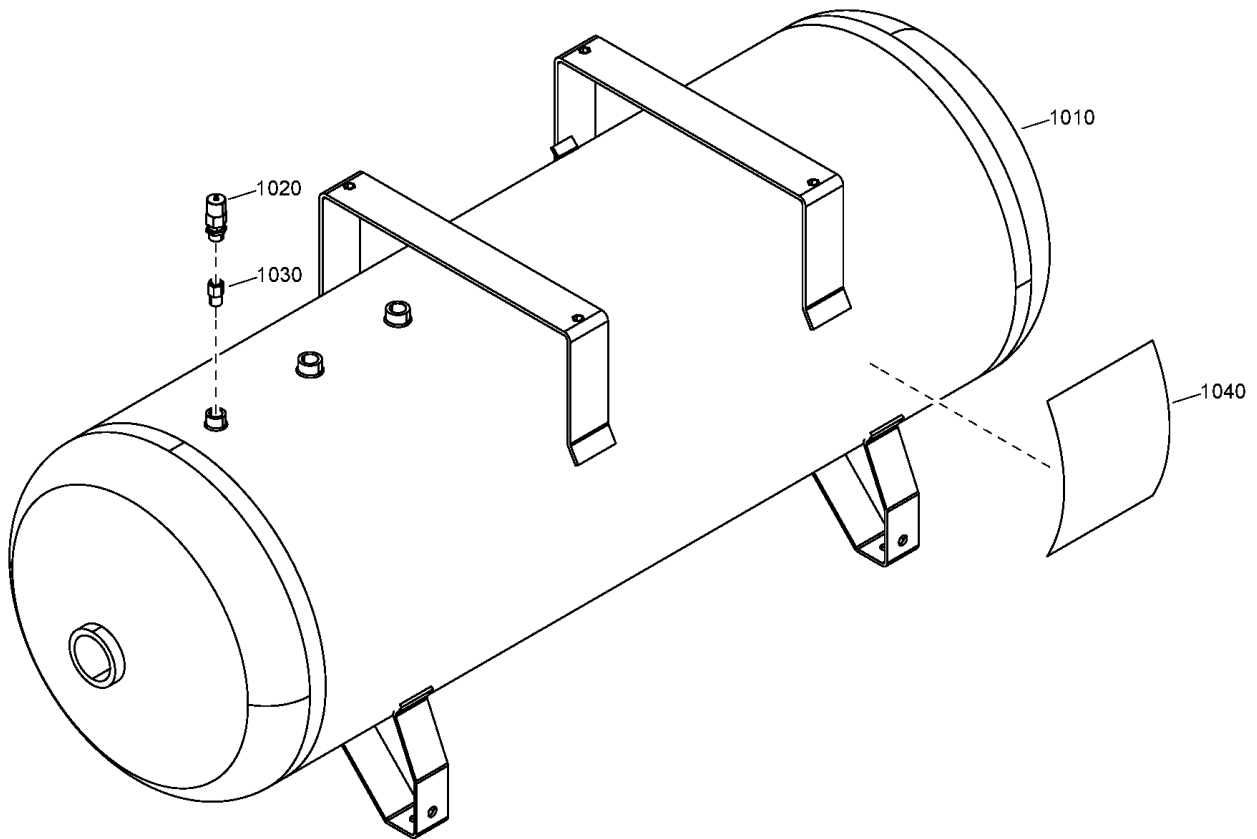
Ref	Part Number	Qty	Name	Validity
1010	2203 0490 11	1	VESSEL ASSEMBLY	(30/06/2020 - ...) CAPPRM:ASME , CAPPRM:CE
1010	2203 0490 12	1	VESSEL ASSEMBLY	(30/06/2020 - ...) CAPPRM:CEAD2000
1010	2204 2340 05	1	VESSEL ASSEMBLY	(30/06/2020 - ...) CAPPRM:CRNASME , CAPPRM:MOM
1020	0560 1303 03	1	ELBOW	(30/06/2020 - ...) CAPPRM:CRNASME , CAPPRM:MOM
1030	0852 0010 45	1	DRAIN	(30/06/2020 - ...) CAPPRM:CRNASME , CAPPRM:MOM
1040	0583 8121 26	1	COUPLING	(30/06/2020 - ...) CAPPRM:CRNASME , CAPPRM:MOM
1050	2202 7215 01	1	SAFETY VALVE	(30/06/2020 - 30/12/2040) CAPPRM:CE , CAPPRM:CEAD2000 , CAPPRM:MOM
1050	2200 9507 77	1	SAFETY VALVE	(30/06/2020 - ...) CAPPRM:ASME , CAPPRM:CRNASME
1060	0070 6002 15	AR	HOSE	(30/06/2020 - ...)
1080	0211 1325 03	2	SCREW	(30/06/2020 - ...)
1090	0300 8019 00	2	PLAIN WASHER	(30/06/2020 - ...)
1100	0333 4232 00	2	WASHER	(30/06/2020 - ...)
1110	2200 7599 10	1	PLUG LEVEL SIGHT	(30/06/2020 - ...)
1120	2202 2608 45	1	OIL GAUGE	(30/06/2020 - ...)
1130	0661 1000 40	1	SEAL WASHER	(30/06/2020 - ...)
1140	0661 1000 43	1	SEAL WASHER	(30/06/2020 - ...)
1150	2204 2344 94	1	INSTRUMENT BLOCK	(17/05/2021 - ...)
	↻ Substituted by:	2901 3568 66	- KIT INSTR BLOCK 2204234494 (quantity: 1)	
1160	0686 3115 55	1	PLUG	(30/06/2020 - ...)
1170	0211 1330 03	4	SCREW	(30/06/2020 - ...)
1180	0333 3100 17	2	WASHER	(30/06/2020 - ...)
1190	2204 1321 01	1	O-RING	(30/06/2020 - ...)
1200	2204 1321 02	1	O-RING	(30/06/2020 - ...)
1210	1830 0196 82	1	OIL SEPARATOR	(17/05/2021 - ...)
	↻ Substituted by:	1837 0047 62	- SEPARATOR OIL (PACKED) (quantity: 1)	
1220	2203 0351 00	1	REDUCTION	(30/06/2020 - ...)
1230	0661 1000 39	1	SEAL WASHER	(30/06/2020 - ...)
1240	0661 1000 40	2	SEAL WASHER	(30/06/2020 - ...)
1250	0627 5117 00	1	PRESSURE SCREW	(30/06/2020 - ...)
1260	2204 2339 00	1	COUPLING	(30/06/2020 - 10/03/2021)
1270	9740 2004 32	1	ELBOW COUPLING	(30/06/2020 - ...)
1280	0070 6002 48	AR	HOSE	(30/06/2020 - 02/12/2020) CAPPRM:ASME , CAPPRM:CEAD2000 , CAPPRM:CRNASME , CAPPRM:MOM (03/12/2020 - ...) CAPPRM:CE
1280	0070 6002 48	AR	HOSE	(30/06/2020 - 02/12/2020) CAPPRM:CE
1280	0070 6002 48	AR	HOSE	(03/12/2020 - ...) CAPPRM:ASME , CAPPRM:CEAD2000 , CAPPRM:CRNASME , CAPPRM:MOM

Legend:

CAPPRM:ASME - Component approval mechanical:ASME
 CAPPRM:CRNASME - Component approval mechanical:CRN
 (based on ASME)
 MODEL:G7_20J - Model:G 7

CAPPRM:CE - Component approval mechanical:CE
 CAPPRM:MOM - Component approval mechanical:MOM

CAPPRM:CEAD2000 - Component approval mechanical:CE
 (based on AD2000)
 MODEL:G5_20J - Model:G 5



6 - Air receiver RECEIVER MOUNTED

AIRRECMOU:Y + AIRVESSEL:N



Ref	Part Number	Qty	Name	Validity
1010	2202-2608-28	1	VESSEL	(30/06/2020 - ...) CAPPRM:CE
	☞ Substituted by:	2202 9783 02 - SPARE VESSEL 200 CE 11BAR 7011 (quantity: 1)		
1010	2202-7343-25	1	VESSEL	(30/06/2020 - ...) CAPPRM:CEAD2000
	☞ Substituted by:	2202 9783 74 - SP.VESSEL200CE+AD2000 11B.7011 (quantity: 1)		
1010	2202-2611-39	1	VESSEL	(30/06/2020 - ...) CAPPRM:MOM
	☞ Substituted by:	2202 9783 13 - SP.VESSEL200 LLASMEMOM11B.7011 (quantity: 1)		
1010	2202-2608-30	1	VESSEL	(30/06/2020 - ...) CAPPRM:ASME , CAPPRM:CRNASME
	☞ Substituted by:	2202 9783 08 - SP.VESSEL 60G.ASMECRN 11B.7011 (quantity: 1)		
1020	2202 8891 03	1	SAFETY VALVE	(30/06/2020 - 30/12/2040) CAPPRM:CE , CAPPRM:CEAD2000 , CAPPRM:MOM
1020	2200 9507 76	1	SAFETY VALVE	(30/06/2020 - ...) CAPPRM:ASME , CAPPRM:CRNASME
1030	2202 2610 89	1	REDUCER	(30/06/2020 - ...) CAPPRM:ASME , CAPPRM:CRNASME
1040	1079 9931 29	1	DECAL WARNING AIR RECEIVER	(30/06/2020 - ...)

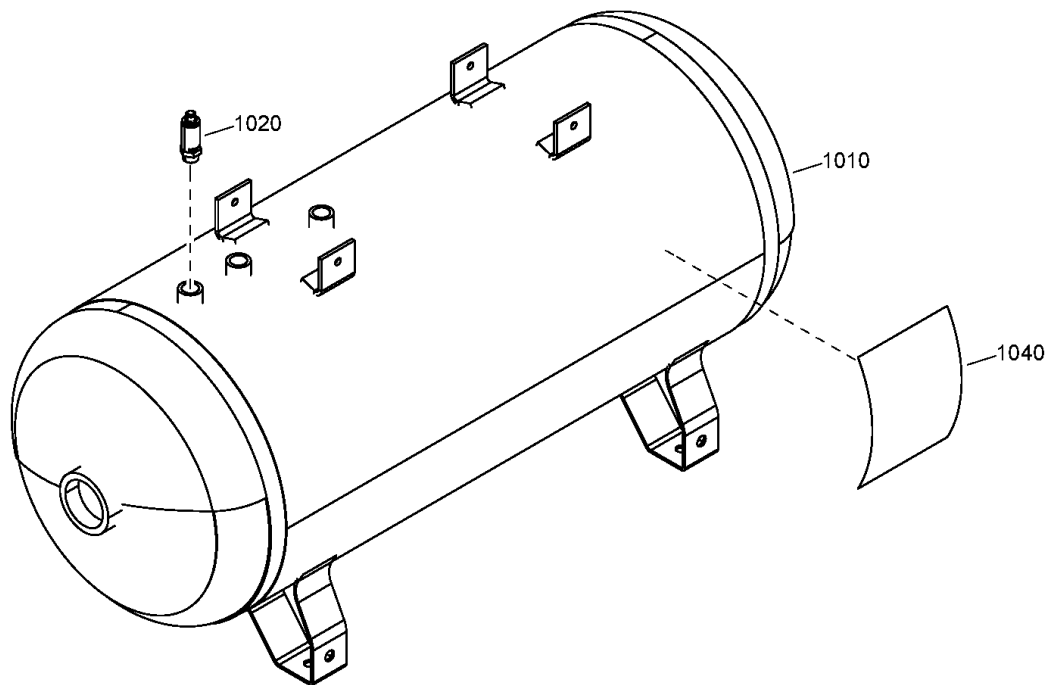
Legend:

AIRRECMOU:Y - Air receiver mounted:Receiver mounted
 CAPPRM:CE - Component approval mechanical:CE
 CAPPRM:MOM - Component approval mechanical:MOM

AIRVESSEL:N - Air Vessel:N
 CAPPRM:CEAD2000 - Component approval mechanical:CE
 (based on AD2000)


CAPPRM:ASME - Component approval mechanical:ASME
 CAPPRM:CRNASME - Component approval mechanical:CRN
 (based on ASME)

7 - Air receiver Receiver mounted - 2X90L
AIRRECMOU:Y + AIRVESSEL:2X90L + CAPPRM:CEAD2000



7 - Air receiver Receiver mounted - 2X90L

AIRRECMOU:Y + AIRVESSEL:2X90L + CAPPRM:CEAD2000

Ref	Part Number	Qty	Name	Validity
1010	2204 2460 05	2	AIR VESSEL	(07/12/2021 - ...)
	 Substituted by:	2202 9783 82	- SP.VES 90L AD2000 11B RAL7021 (quantity: 1)	
1020	2204 2523 03	2	SAFETY VALVE	(07/12/2021 - ...)
1040	1079 9931 29	1	DECAL WARNING AIR RECEIVER	(07/12/2021 - ...)

Legend:

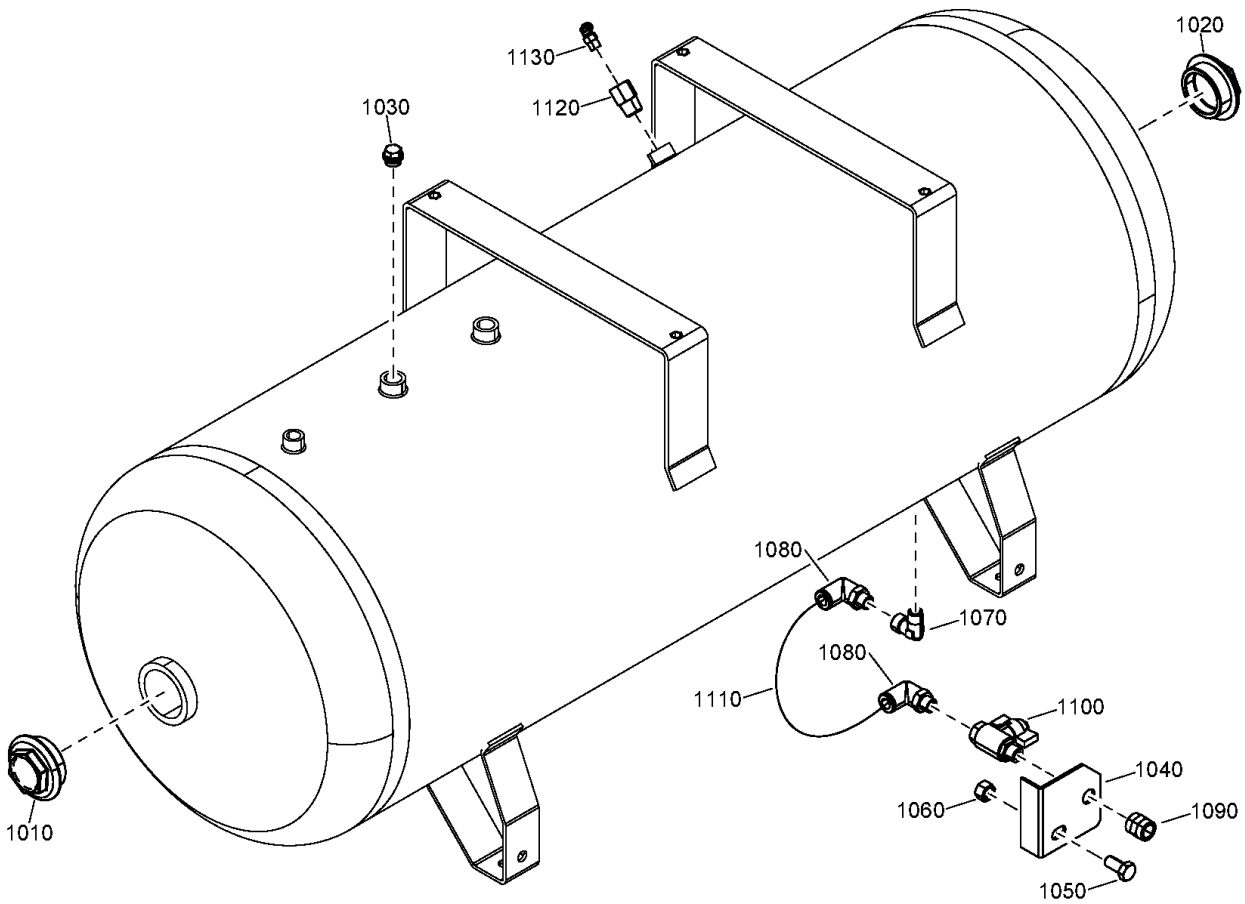
AIRRECMOU:Y - Air receiver mounted:Receiver mounted

AIRVESSEL:2X90L - Air Vessel:2x90 L

CAPPRM:CEAD2000 - Component approval mechanical:CE
(based on AD2000)

8 - Air receiver components Pack - Without Air Vessel

AIRRECMOU:Y + AIRVESSEL:N + IDRY:N



8 - Air receiver components Pack - Without Air Vessel

AIRRECMOU:Y + AIRVESSEL:N + IDRY:N

Ref	Part Number	Qty	Name	Validity
1010	2200 7509 11	1	PLUG	(30/06/2020 - ...)
1020	2200 7506 45	1	REDUCER	(30/06/2020 - ...)
1030	2200 7509 12	1	PLUG	(30/06/2020 - ...)
1040	2202 2608 21	1	STIRRUP	(30/06/2020 - ...)
1050	0147 1400 03	1	SCREW	(30/06/2020 - ...)
1060	0266 2112 00	1	HEXAGON NUT	(30/06/2020 - ...)
1070	0605 9500 42	1	ELBOW	(30/06/2020 - ...)
1080	0583 8120 92	2	ELBOW	(30/06/2020 - ...)
1090	0607 1150 08	1	SLEEVE	(30/06/2020 - ...)
1100	0852 0010 09	1	BALL VALVE	(30/06/2020 - ...)
1110	0070 6002 64	AR	HOSE	(30/06/2020 - ...)
1120	2200 7506 43	1	REDUCER	(30/06/2020 - ...)
1130	0583 8120 93	1	COUPLING	(30/06/2020 - ...)

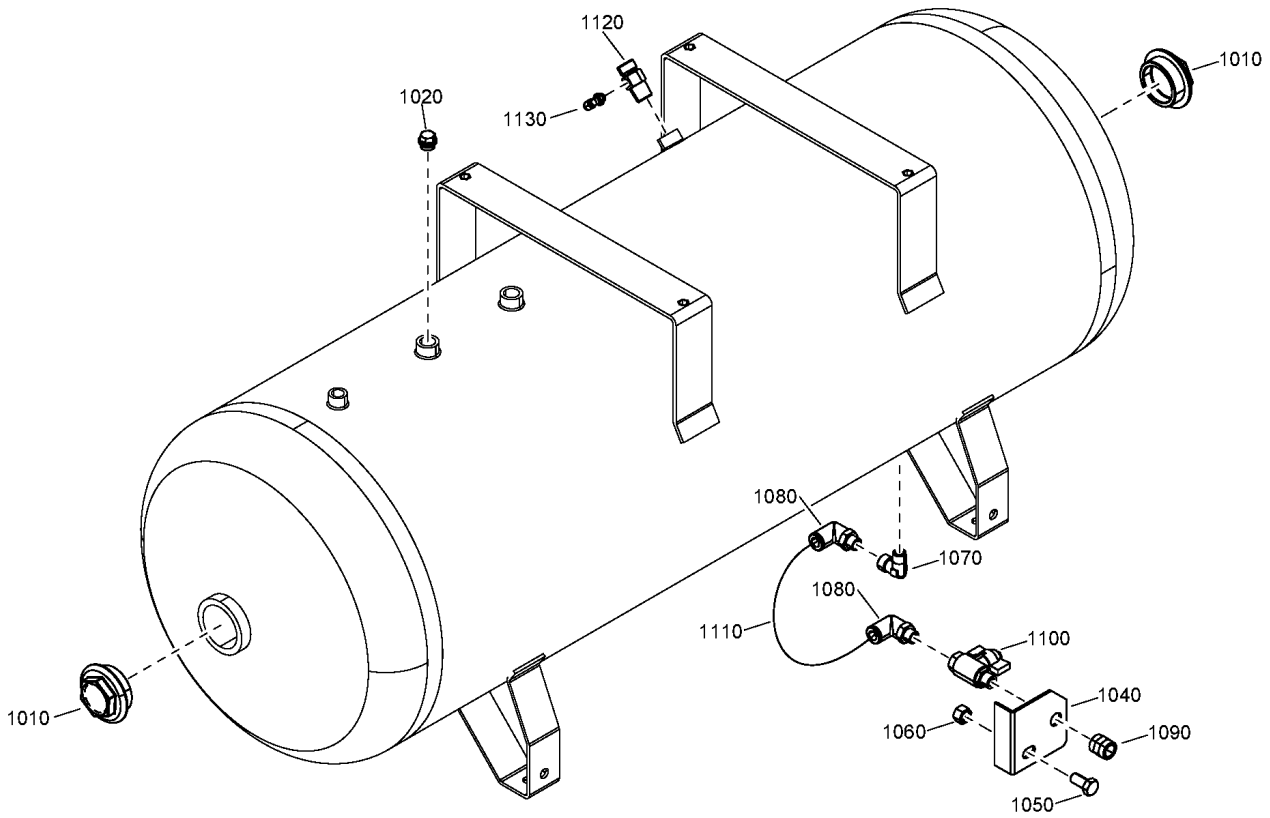
Legend:

AIRRECMOU:Y - Air receiver mounted:Receiver mounted

AIRVESSEL:N - Air Vessel:N

IDRY:N - Integrated dryer:No

9 - Air receiver components Full-Feature - Without Air Vessel
AIRRECMOU:Y + AIRVESSEL:N + IDRY:Y



9 - Air receiver components Full-Feature - Without Air Vessel

AIRRECMOU:Y + AIRVESSEL:N + IDRY:Y

Ref	Part Number	Qty	Name	Validity
1010	2200 7509 11	2	PLUG	(30/06/2020 - ...)
1020	2200 7509 12	1	PLUG	(30/06/2020 - ...)
1040	2202 2608 21	1	STIRRUP	(30/06/2020 - ...)
1050	0147 1400 03	1	SCREW	(30/06/2020 - ...)
1060	0266 2112 00	1	HEXAGON NUT	(30/06/2020 - ...)
1070	0605 9500 42	1	ELBOW COUPLING	(30/06/2020 - ...)
1080	0583 8120 92	2	ELBOW	(30/06/2020 - ...)
1090	0607 1150 08	1	SLEEVE	(30/06/2020 - ...)
1100	0852 0010 09	1	BALL VALVE	(30/06/2020 - ...)
1110	0070 6002 64	AR	HOSE	(30/06/2020 - ...)
1120	2202 2609 99	1	NIPPLE	(30/06/2020 - ...)
1130	9090 1518 00	1	ELBOW	(30/06/2020 - ...)

Legend:

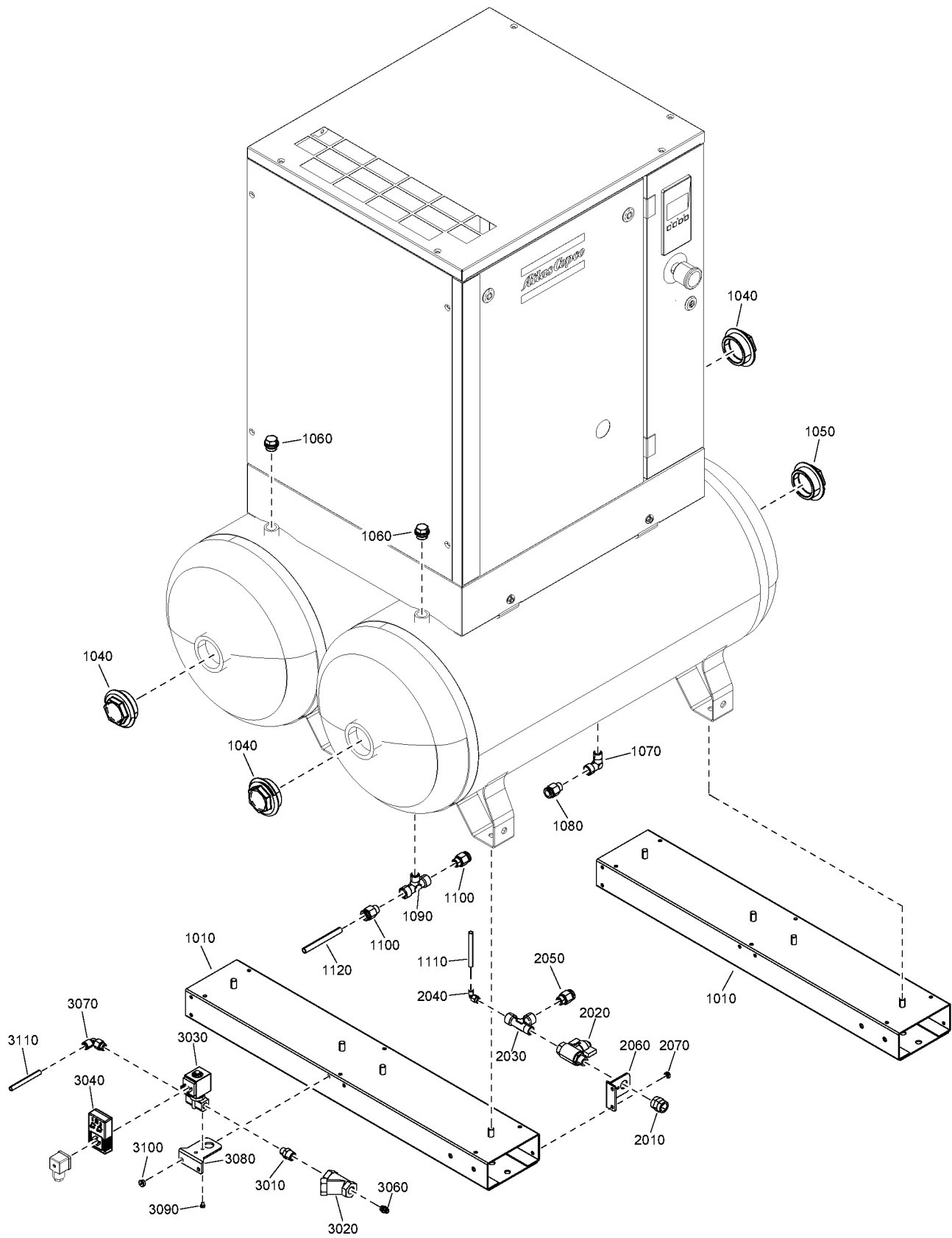
AIRRECMOU:Y - Air receiver mounted:Receiver mounted

AIRVESSEL:N - Air Vessel:N

IDRY:Y - Integrated dryer:Yes

10 - Air receiver components Pack - 2X90L

AIRRECMOU:Y + AIRVESSEL:2X90L + IDRY:N



10 - Air receiver components Pack - 2X90L

AIRRECMOU:Y + AIRVESSEL:2X90L + IDRY:N



Ref	Part Number	Qty	Name	Validity
1010	2202 0412 63	1	BRACKET	(07/12/2021 - ...)
1040	2200 7509 11	3	PLUG	(07/12/2021 - ...)
1050	2200 7506 45	1	REDUCER	(07/12/2021 - ...)
1060	2200 7509 12	4	PLUG	(07/12/2021 - ...)
1070	0605 9500 42	1	ELBOW COUPLING	(07/12/2021 - ...)
1080	0583 8100 89	1	COUPLING	(07/12/2021 - ...)
1090	9740 2027 33	1	FITTING	(07/12/2021 - ...)
1100	0583 8100 89	2	COUPLING	(07/12/2021 - ...)
1110	0070 7250 07	AR	HOSE	(07/12/2021 - ...)
1120	0070 6002 64	AR	HOSE	(07/12/2021 - ...)
	2202 0412 65	1	MANUAL DISCHARGE	(07/12/2021 - ...)
2010	• 0607 1150 08	1	SLEEVE	
2020	• 0852 0010 09	1	BALL VALVE	
2030	• 9740 2028 33	1	TEE	
2040	• 0583 8120 65	1	COUPLING	
2050	• 0583 8100 89	1	COUPLING	
2060	• 2204 2461 20	1	SUPPORT	
2070	• 0129 3270 38	2	RIVET	
	2202 0412 66	1	TIMER DRAIN	(07/12/2021 - ...)
3010	• 0603 4100 16	1	NIPPLE	
3020	• 0803 5010 09	1	STRAINER	
3030	• 2200 5996 21	1	VALVE	
3040	• 2202-2610-18	1	TIMER DRAIN	
	↻ Substituted by:	1089 9331 07	TIMER (quantity: 1)	
	• 9828 4308 02	1	CUBICLE	
3060	• 0583 8100 63	1	COUPLING	
3070	• 0583 8120 70	1	ELBOW COUPLING	
3080	• 2204 2461 20	1	SUPPORT	
3090	• 0147 1169 03	2	SCREW	
3100	• 0129 3270 38	2	RIVET	
3110	• 0070 7250 07	AR	HOSE	

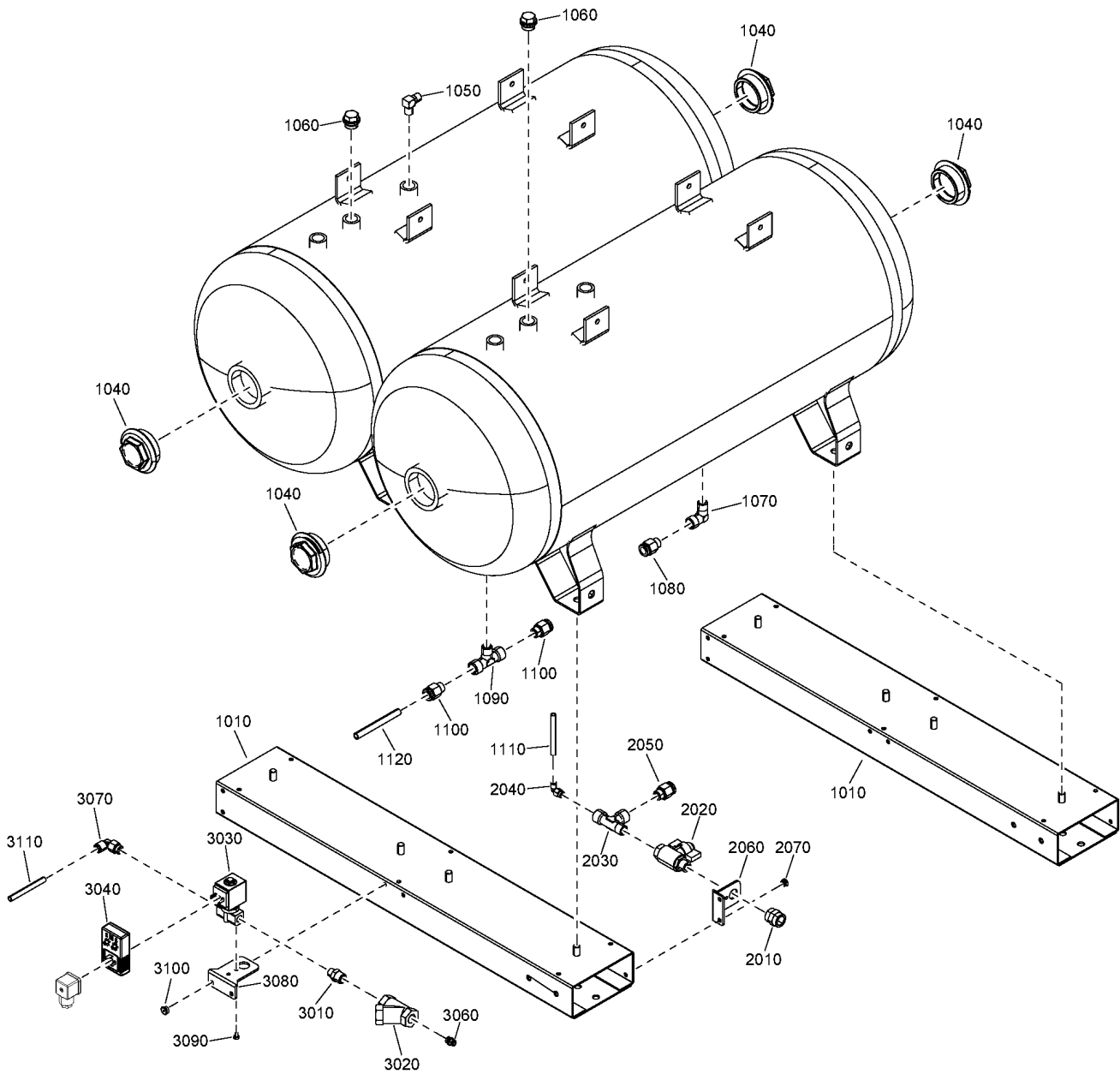
Legend:

AIRRECMOU:Y - Air receiver mounted:Receiver mounted

AIRVESSEL:2X90L - Air Vessel:2x90 L

IDRY:N - Integrated dryer:No

11 - Air receiver components Full-feature- 2X90L
 AIRRECMOU:Y + AIRVESSEL:2X90L + IDRY:Y



11 - Air receiver components Full-feature- 2X90L

AIRRECMOU:Y + AIRVESSEL:2X90L + IDRY:Y



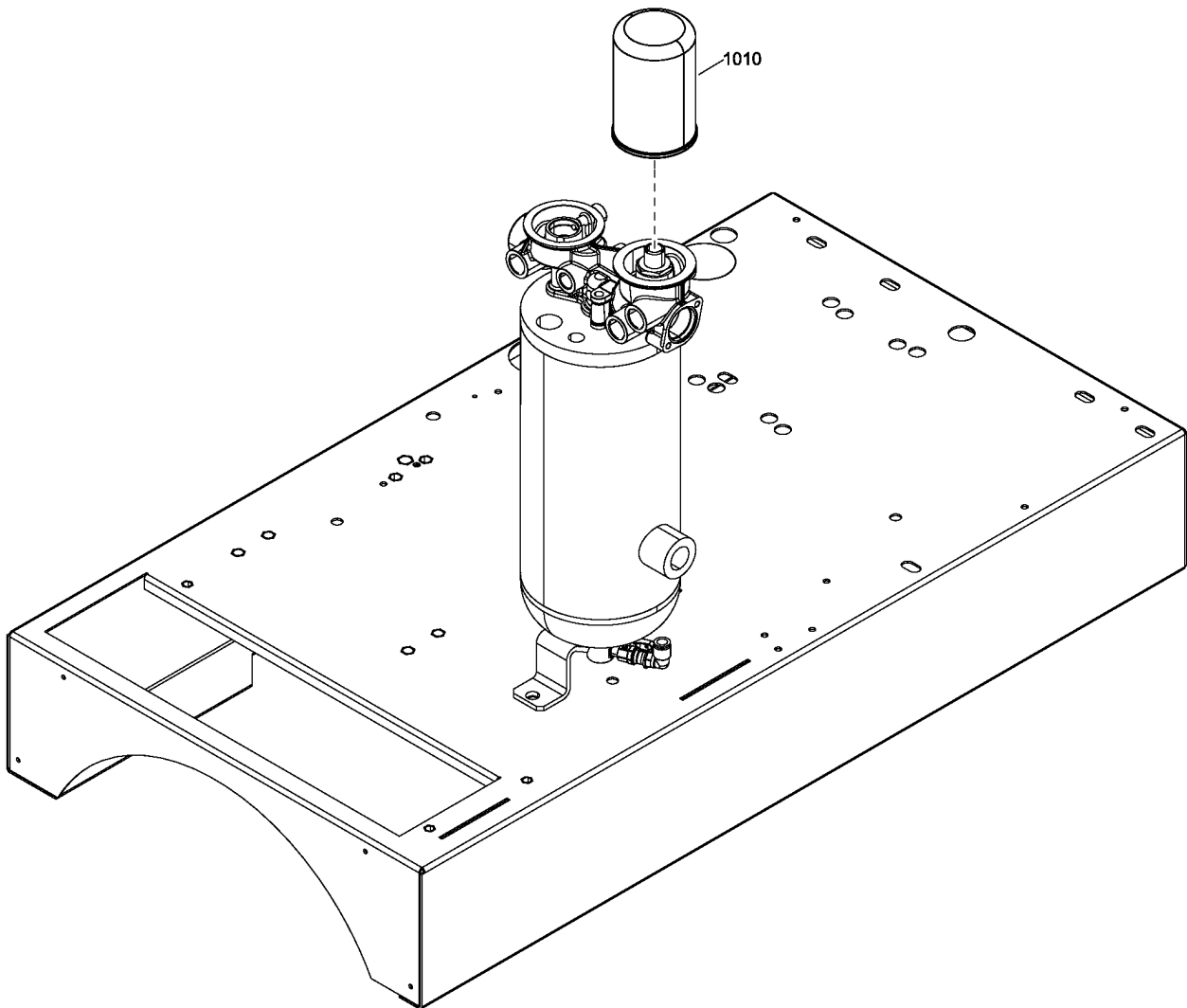
Ref	Part Number	Qty	Name	Validity
1010	2202 0412 63	1	BRACKET	(07/12/2021 - ...)
1040	2200 7509 11	4	PLUG	(07/12/2021 - ...)
1050	0606 0000 24	1	ELBOW	(07/12/2021 - ...)
1060	2200 7509 12	3	PLUG	(07/12/2021 - ...)
1070	0605 9500 42	1	ELBOW COUPLING	(07/12/2021 - ...)
1080	0583 8100 89	1	COUPLING	(07/12/2021 - ...)
1090	9740 2027 33	1	FITTING	(07/12/2021 - ...)
1100	0583 8100 89	2	COUPLING	(07/12/2021 - ...)
1110	0070 7250 07	AR	HOSE	(07/12/2021 - ...)
1120	0070 6002 64	AR	HOSE	(07/12/2021 - ...)
	2202 0412 65	1	MANUAL DISCHARGE	(07/12/2021 - ...)
2010	• 0607 1150 08	1	SLEEVE	
2020	• 0852 0010 09	1	BALL VALVE	
2030	• 9740 2028 33	1	TEE	
2040	• 0583 8120 65	1	COUPLING	
2050	• 0583 8100 89	1	COUPLING	
2060	• 2204 2461 20	1	SUPPORT	
2070	• 0129 3270 38	2	RIVET	
	2202 0412 66	1	TIMER DRAIN	(07/12/2021 - ...)
3010	• 0603 4100 16	1	NIPPLE	
3020	• 0803 5010 09	1	STRAINER	
3030	• 2200 5996 21	1	VALVE	
3040	• 2202-2610-18	1	TIMER DRAIN	
	↻ Substituted by:	1089 9331 07	TIMER (quantity: 1)	
	• 9828 4308 02	1	CUBICLE	
3060	• 0583 8100 63	1	COUPLING	
3070	• 0583 8120 70	1	ELBOW COUPLING	
3080	• 2204 2461 20	1	SUPPORT	
3090	• 0147 1169 03	2	SCREW	
3100	• 0129 3270 38	2	RIVET	
3110	• 0070 7250 07	AR	HOSE	


Legend:

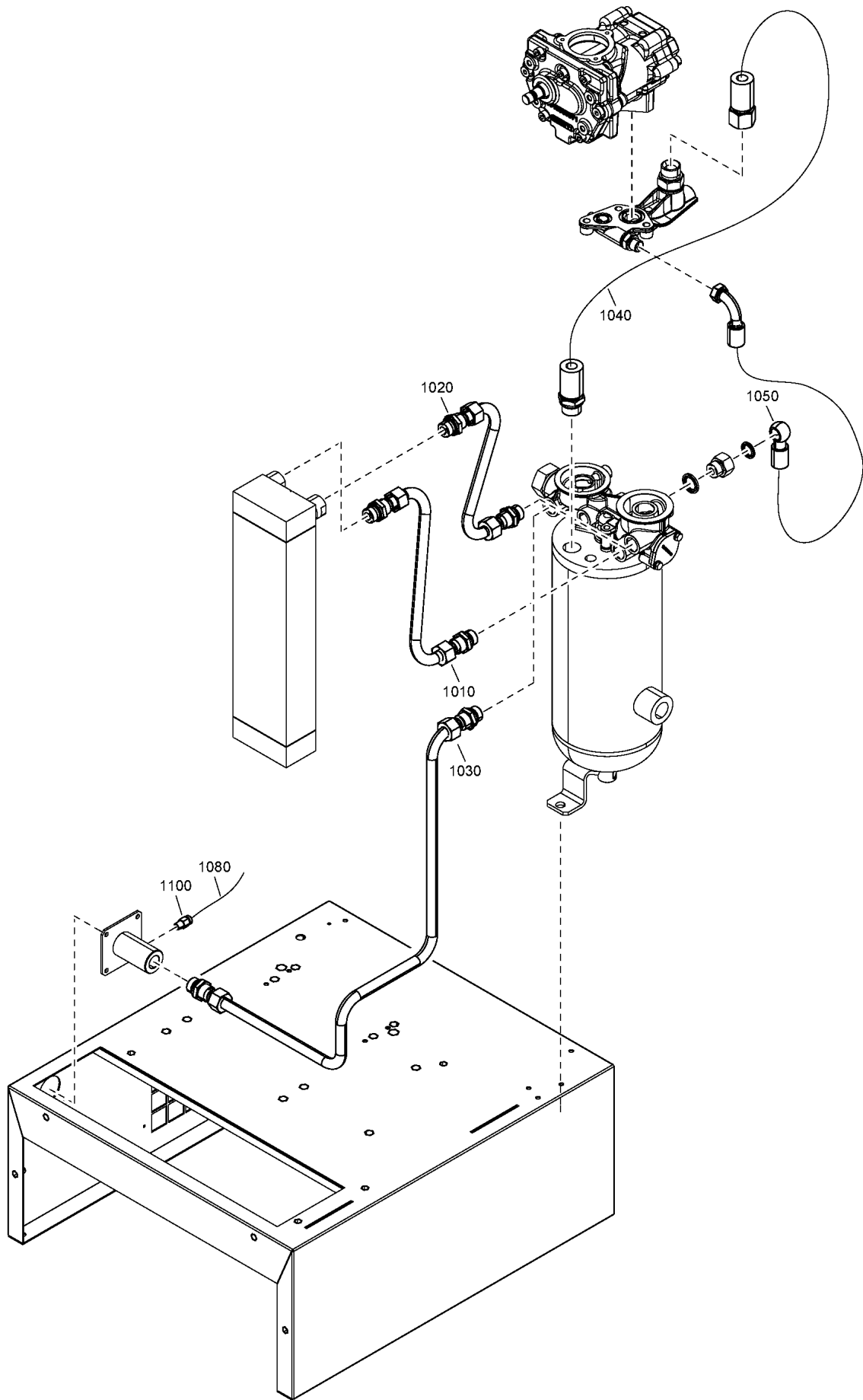
AIRRECMOU:Y - Air receiver mounted:Receiver mounted

AIRVESSEL:2X90L - Air Vessel:2x90 L

IDRY:Y - Integrated dryer:Yes



Ref	Part Number	Qty	Name	Validity
1010	4830-0176-38	1	OIL FILTER	(17/05/2021 - ...)
	 Substituted by:		1837 0043 56 - OIL FILTER (quantity: 1)	



13 - Air outlet Floor-mounted - Pack

AIRRECMOU:N + IDRY:N



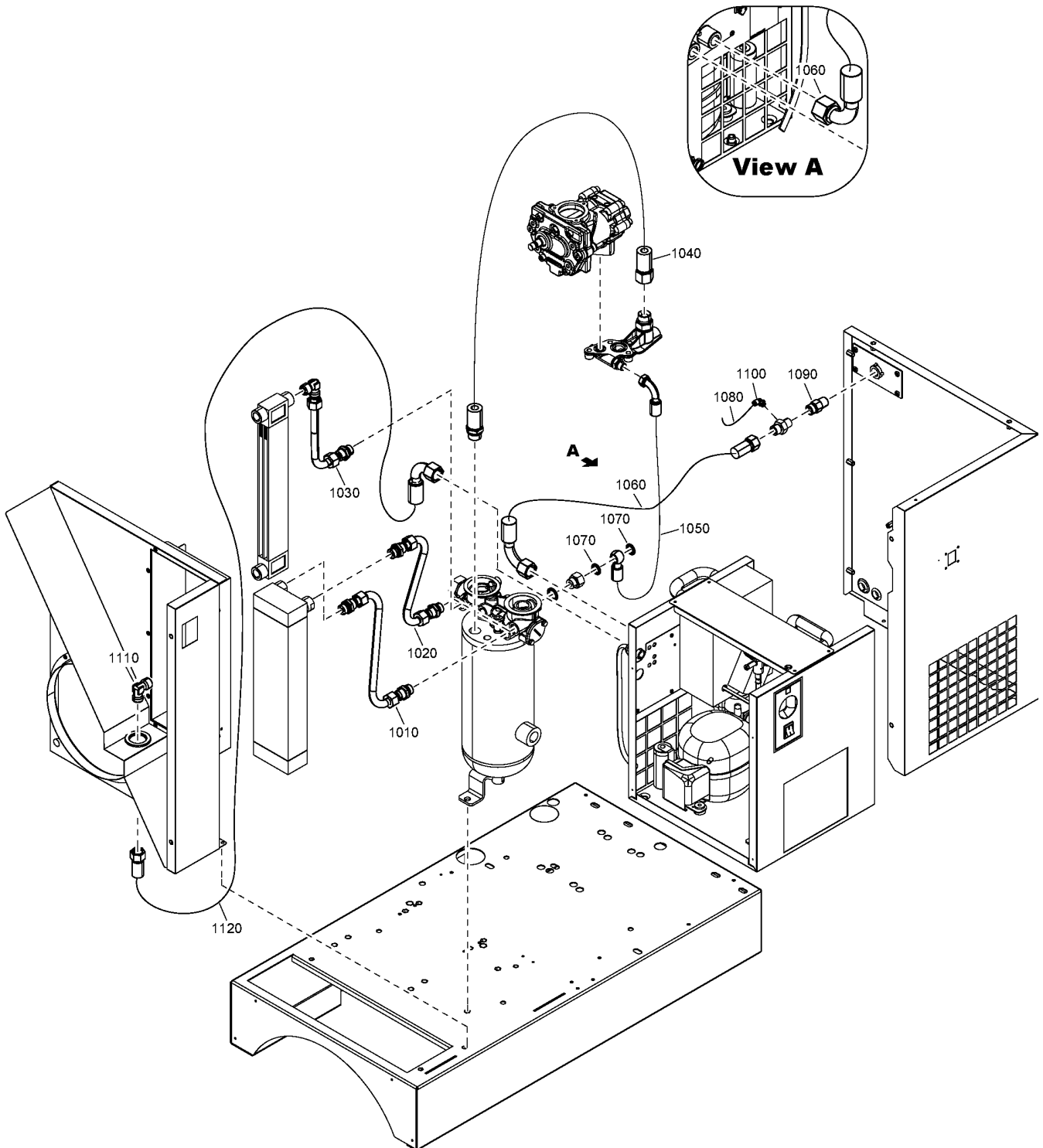
Ref	Part Number	Qty	Name	Validity
1010	2204 2257 81	1	PIPE ASSEMBLY	(30/06/2020 - ...) AIRVESSEL:N + (MODEL:G2_20J , MODEL:G3_20J , MODEL:G4_20J)
1010	2204 2257 84	1	PIPE ASSEMBLY	(30/06/2020 - ...) AIRVESSEL:N + (MODEL:G5_20J , MODEL:G7_20J)
1020	2204 2257 82	1	PIPE	(30/06/2020 - ...) AIRVESSEL:N
1030	2204 2334 80	1	PIPE	(30/06/2020 - ...) AIRVESSEL:N
1040	2202 2608 38	1	HOSE	(30/06/2020 - ...) AIRVESSEL:N
1050	2202 2074 86	1	HOSE	(30/06/2020 - ...) AIRVESSEL:N
1080	0070 7250 04	AR	HOSE	(30/06/2020 - ...) AIRVESSEL:N
1100	0583 8100 64	1	COUPLING	(30/06/2020 - ...) AIRVESSEL:N

Legend:

AIRRECMOU:N - Air receiver mounted:Floor mounted
MODEL:G2_20J - Model:G 2
MODEL:G5_20J - Model:G 5

AIRVESSEL:N - Air Vessel:N
MODEL:G3_20J - Model:G 3
MODEL:G7_20J - Model:G 7

IDRY:N - Integrated dryer:No
MODEL:G4_20J - Model:G 4



14 - Air outlet Floor-mounted - Full-Feature

AIRRECMOU:N + IDRY:Y



Ref	Part Number	Qty	Name	Validity
1010	2204 2257 81	1	PIPE ASSEMBLY	(30/06/2020 - ...) AIRVESSEL:N + (MODEL:G2_20J , MODEL:G3_20J , MODEL:G4_20J)
1010	2204 2257 84	1	PIPE ASSEMBLY	(30/06/2020 - ...) AIRVESSEL:N + (MODEL:G5_20J , MODEL:G7_20J)
1020	2204 2257 82	1	PIPE	(30/06/2020 - ...) AIRVESSEL:N
1030	2204 2259 81	1	PIPE	(30/06/2020 - ...) AIRVESSEL:N
1040	2202 2608 38	1	HOSE	(30/06/2020 - ...) AIRVESSEL:N
1050	2202 2074 86	1	HOSE	(30/06/2020 - ...) AIRVESSEL:N
1060	2202 7685 02	1	FLEXIBLE HOSE	(30/06/2020 - ...) AIRVESSEL:N
1070	0661 1000 40	2	SEAL WASHER	(30/06/2020 - ...) AIRVESSEL:N
1080	0070 7250 04	AR	HOSE	(30/06/2020 - ...) AIRVESSEL:N
1090	2202 2609 99	1	NIPPLE	(30/06/2020 - ...) AIRVESSEL:N
1100	9090 1518 00	1	ELBOW	(30/06/2020 - ...) AIRVESSEL:N
1110	0580 2014 89	1	ELBOW	(30/06/2020 - ...) AIRVESSEL:N
1120	2202 7685 20	1	FLEXIBLE HOSE	(30/06/2020 - ...) AIRVESSEL:N

Legend:

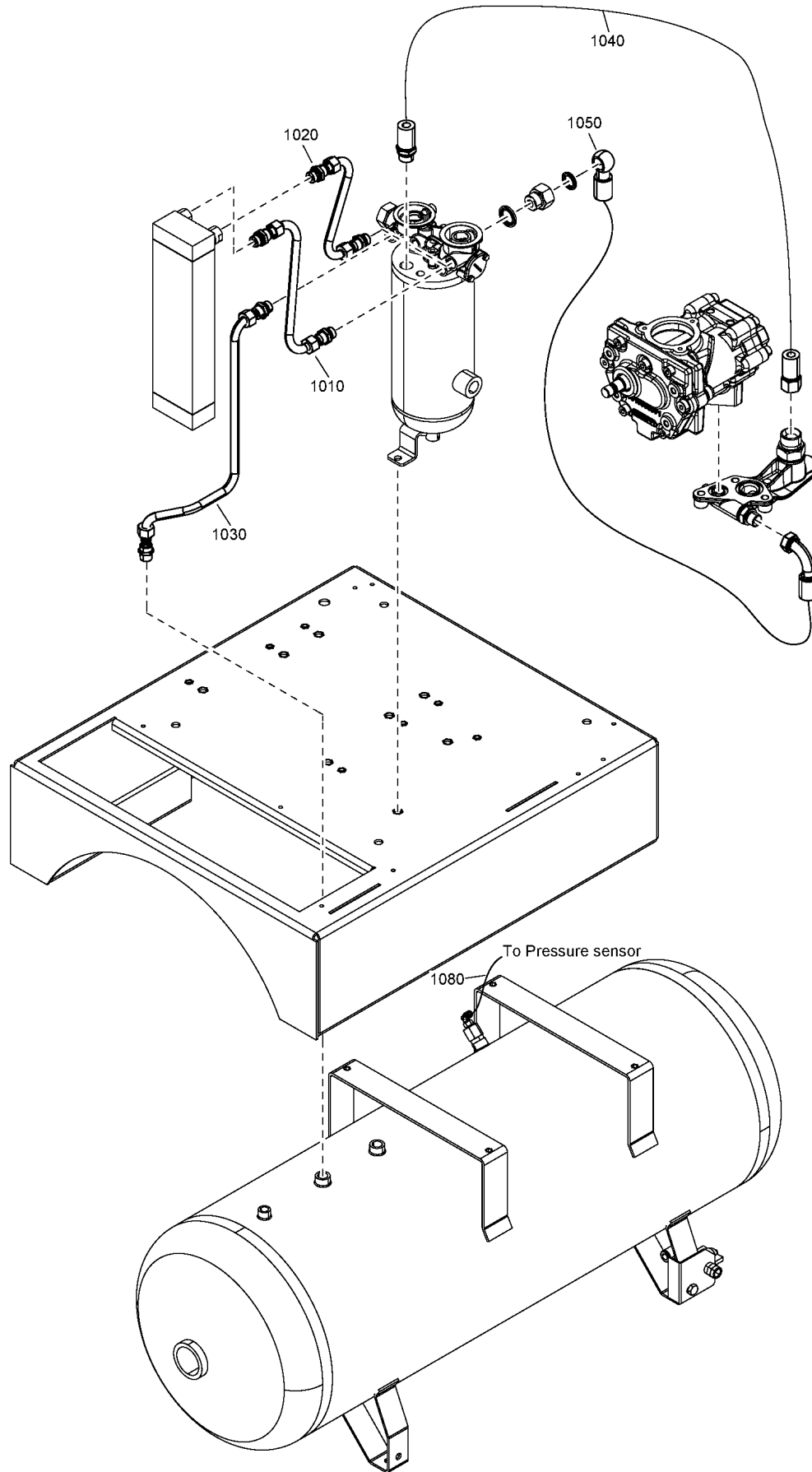
AIRRECMOU:N - Air receiver mounted:Floor mounted
MODEL:G2_20J - Model:G 2
MODEL:G5_20J - Model:G 5

AIRVESSEL:N - Air Vessel:N
MODEL:G3_20J - Model:G 3
MODEL:G7_20J - Model:G 7

IDRY:Y - Integrated dryer:Yes
MODEL:G4_20J - Model:G 4

15 - Air outlet Tank-mounted - Pack

AIRRECMOU:Y + AIRVESSEL:N + IDRY:N



15 - Air outlet Tank-mounted - Pack

AIRRECMOU:Y + AIRVESSEL:N + IDRY:N

Ref	Part Number	Qty	Name	Validity
1010	2204 2257 81	1	PIPE	(30/06/2020 - ...) MODEL:G2_20J , MODEL:G3_20J , MODEL:G4_20J
1010	2204 2257 84	1	PIPE	(30/06/2020 - ...) MODEL:G5_20J , MODEL:G7_20J
1020	2204 2257 82	1	PIPE	(30/06/2020 - ...)
1030	2204 2333 80	1	PIPE	(30/06/2020 - ...)
1040	2202 2608 38	1	HOSE	(30/06/2020 - ...)
1050	2202 2074 86	1	HOSE	(30/06/2020 - ...)
1080	0070 7250 04	AR	HOSE	(30/06/2020 - ...)

Legend:

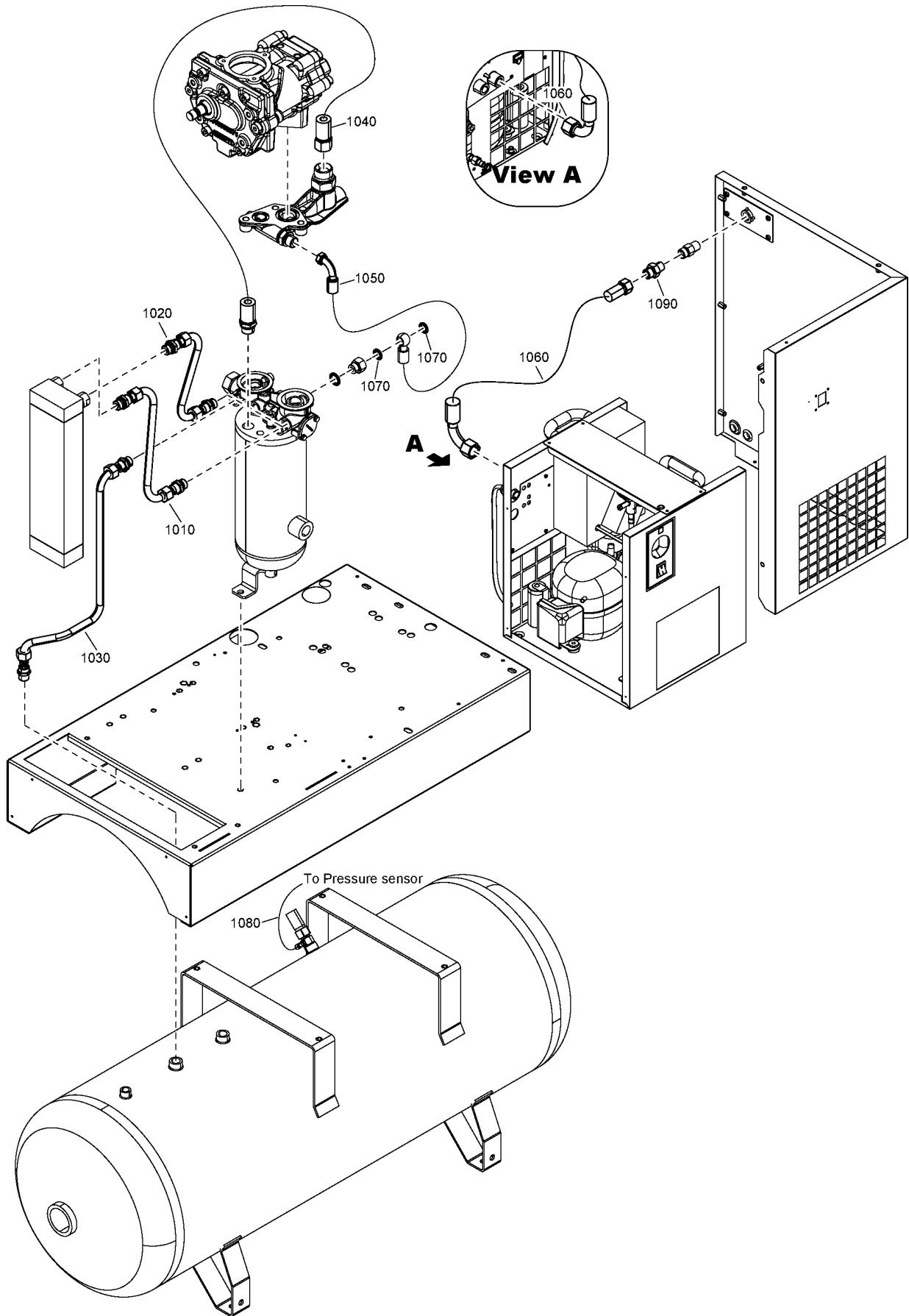
AIRRECMOU:Y - Air receiver mounted:Receiver mounted
MODEL:G2_20J - Model:G 2
MODEL:G5_20J - Model:G 5

AIRVESSEL:N - Air Vessel:N
MODEL:G3_20J - Model:G 3
MODEL:G7_20J - Model:G 7

IDRY:N - Integrated dryer:No
MODEL:G4_20J - Model:G 4

16 - Air outlet Tank-mounted - Full-Feature

AIRRECMOU:Y + AIRVESSEL:N + IDRY:Y



16 - Air outlet Tank-mounted - Full-Feature

AIRRECMOU:Y + AIRVESSEL:N + IDRY:Y



Ref	Part Number	Qty	Name	Validity
1010	2204 2257 81	1	PIPE	(30/06/2020 - ...) MODEL:G2_20J , MODEL:G3_20J , MODEL:G4_20J
1010	2204 2257 84	1	PIPE	(30/06/2020 - ...) MODEL:G5_20J , MODEL:G7_20J
1020	2204 2257 82	1	PIPE	(30/06/2020 - ...)
1030	2204 2333 80	1	PIPE	(30/06/2020 - ...)
1040	2202 2608 38	1	HOSE	(30/06/2020 - ...)
1050	2202 2074 86	1	HOSE	(30/06/2020 - ...)
1060	2202 7685 02	2	FLEXIBLE HOSE	(30/06/2020 - ...)
1070	0661 1000 40	2	SEAL WASHER	(30/06/2020 - ...)
1080	0070 7250 04	AR	HOSE	(30/06/2020 - ...)
1090	1503 1225 00	1	NIPPLE	(30/06/2020 - ...)

Legend:

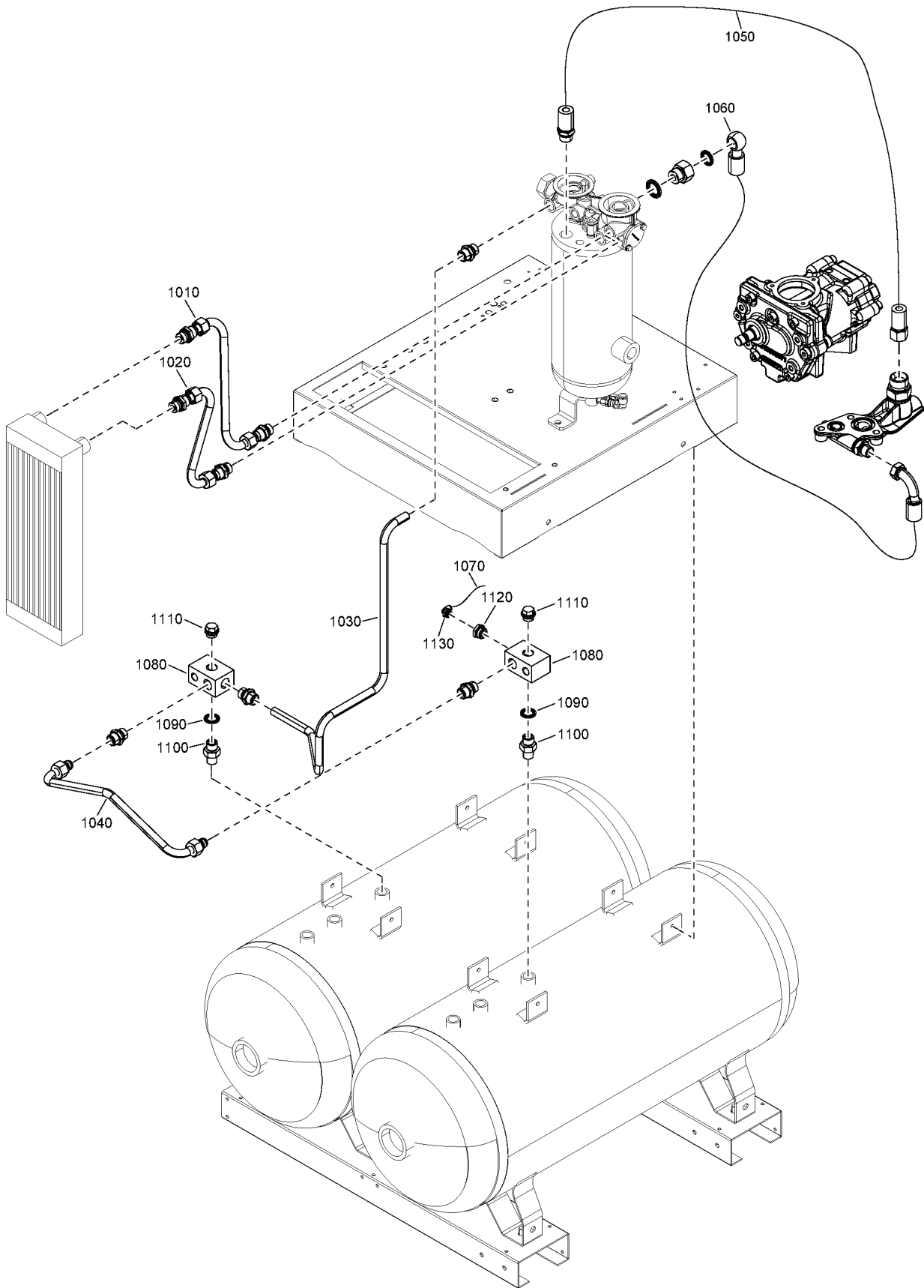
AIRRECMOU:Y - Air receiver mounted:Receiver mounted
MODEL:G2_20J - Model:G 2
MODEL:G5_20J - Model:G 5

AIRVESSEL:N - Air Vessel:N
MODEL:G3_20J - Model:G 3
MODEL:G7_20J - Model:G 7

IDRY:Y - Integrated dryer:Yes
MODEL:G4_20J - Model:G 4

17 - Air outlet Pack - Tank Mounted - 2X90L

AIRRECMOU:Y + AIRVESSEL:2X90L + IDRY:N



17 - Air outlet Pack - Tank Mounted - 2X90L

AIRRECMOU:Y + AIRVESSEL:2X90L + IDRY:N



Ref	Part Number	Qty	Name	Validity
1010	2204 2257 81	1	PIPE ASSEMBLY	(07/12/2021 - ...) MODEL:G2_20J , MODEL:G3_20J , MODEL:G4_20J
1010	2204 2257 84	1	PIPE ASSEMBLY	(07/12/2021 - ...) MODEL:G5_20J , MODEL:G7_20J
1020	2204 2257 82	1	PIPE ASSEMBLY	(07/12/2021 - ...)
1030	2204 2459 80	1	PIPE ASSEMBLY	(07/12/2021 - ...)
1040	2204 2350 80	1	PIPE ASSEMBLY	(07/12/2021 - ...)
1050	2202 2608 38	1	HOSE ASSEMBLY	(07/12/2021 - ...)
1060	2202 2074 86	1	HOSE ASSEMBLY	(07/12/2021 - ...)
1070	0070 7250 04	AR	HOSE	(07/12/2021 - ...)
1080	2204 2349 00	2	BLOCK DISTRIBUTION	(07/12/2021 - ...)
1090	0661 1000 39	2	SEAL WASHER	(07/12/2021 - ...)
1100	1503 1225 00	2	NIPPLE	(07/12/2021 - ...)
1110	2200 7509 12	2	PLUG	(07/12/2021 - ...)
1120	0605 8700 99	1	BUSHING	(07/12/2021 - ...)
1130	9090 1519 00	1	COUPLING	(07/12/2021 - ...)

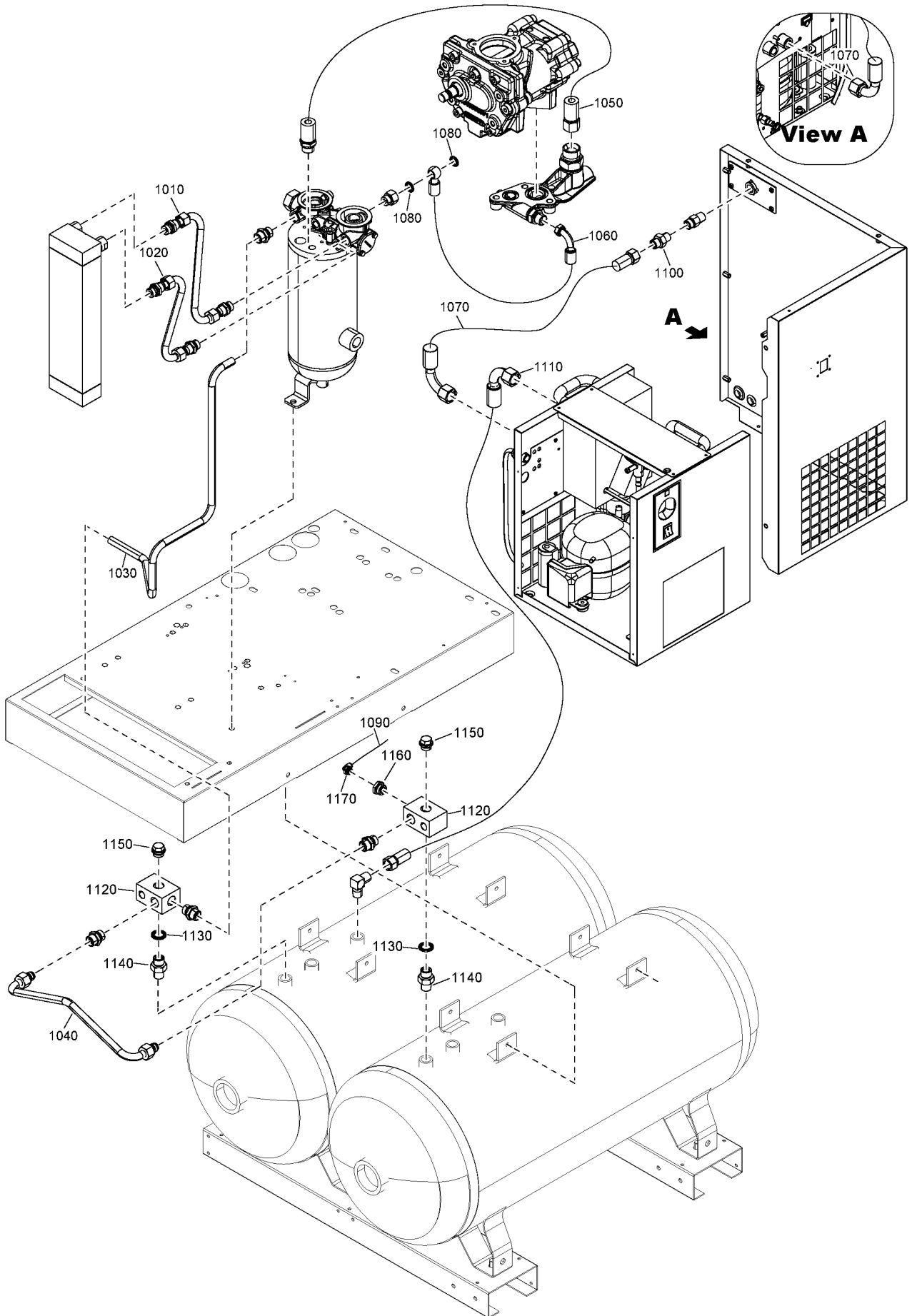
Legend:

AIRRECMOU:Y - Air receiver mounted:Receiver mounted
MODEL:G2_20J - Model:G 2
MODEL:G5_20J - Model:G 5

AIRVESSEL:2X90L - Air Vessel:2x90 L
MODEL:G3_20J - Model:G 3
MODEL:G7_20J - Model:G 7

IDRY:N - Integrated dryer:No
MODEL:G4_20J - Model:G 4

18 - Air outlet Full-Feature - Tank mounted - 2X90L
 AIRRECMOU:Y + AIRVESSEL:2X90L + IDRY:Y



18 - Air outlet Full-Feature - Tank mounted - 2X90L

AIRRECMOU:Y + AIRVESSEL:2X90L + IDRY:Y

Ref	Part Number	Qty	Name	Validity
1010	2204 2257 81	1	PIPE ASSEMBLY	(07/12/2021 - ...) MODEL:G2_20J , MODEL:G3_20J , MODEL:G4_20J
1010	2204 2257 84	1	PIPE ASSEMBLY	(07/12/2021 - ...) MODEL:G5_20J , MODEL:G7_20J
1020	2204 2257 82	1	PIPE ASSEMBLY	(07/12/2021 - ...)
1030	2204 2459 80	1	PIPE ASSEMBLY	(07/12/2021 - ...)
1040	2204 2350 80	1	PIPE ASSEMBLY	(07/12/2021 - ...)
1050	2202 2608 38	1	HOSE ASSEMBLY	(07/12/2021 - ...)
1060	2202 2074 86	1	HOSE ASSEMBLY	(07/12/2021 - ...)
1070	2202 7685 02	1	FLEXIBLE	(07/12/2021 - ...)
1080	0661 1000 40	2	SEAL WASHER	(07/12/2021 - ...)
1090	0070 7250 04	AR	HOSE	(07/12/2021 - ...)
1100	1503 1225 00	1	NIPPLE	(07/12/2021 - ...)
1110	2202 7685 04	1	TUBE	(07/12/2021 - ...)
1120	2204 2349 00	2	BLOCK DISTRIBUTION	(07/12/2021 - ...)
1130	0661 1000 39	2	SEAL WASHER	(07/12/2021 - ...)
1140	1503 1225 00	2	NIPPLE	(07/12/2021 - ...)
1150	2200 7509 12	2	PLUG	(07/12/2021 - ...)
1160	0605 8700 99	1	BUSHING	(07/12/2021 - ...)
1170	9090 1519 00	1	COUPLING	(07/12/2021 - ...)

Legend:

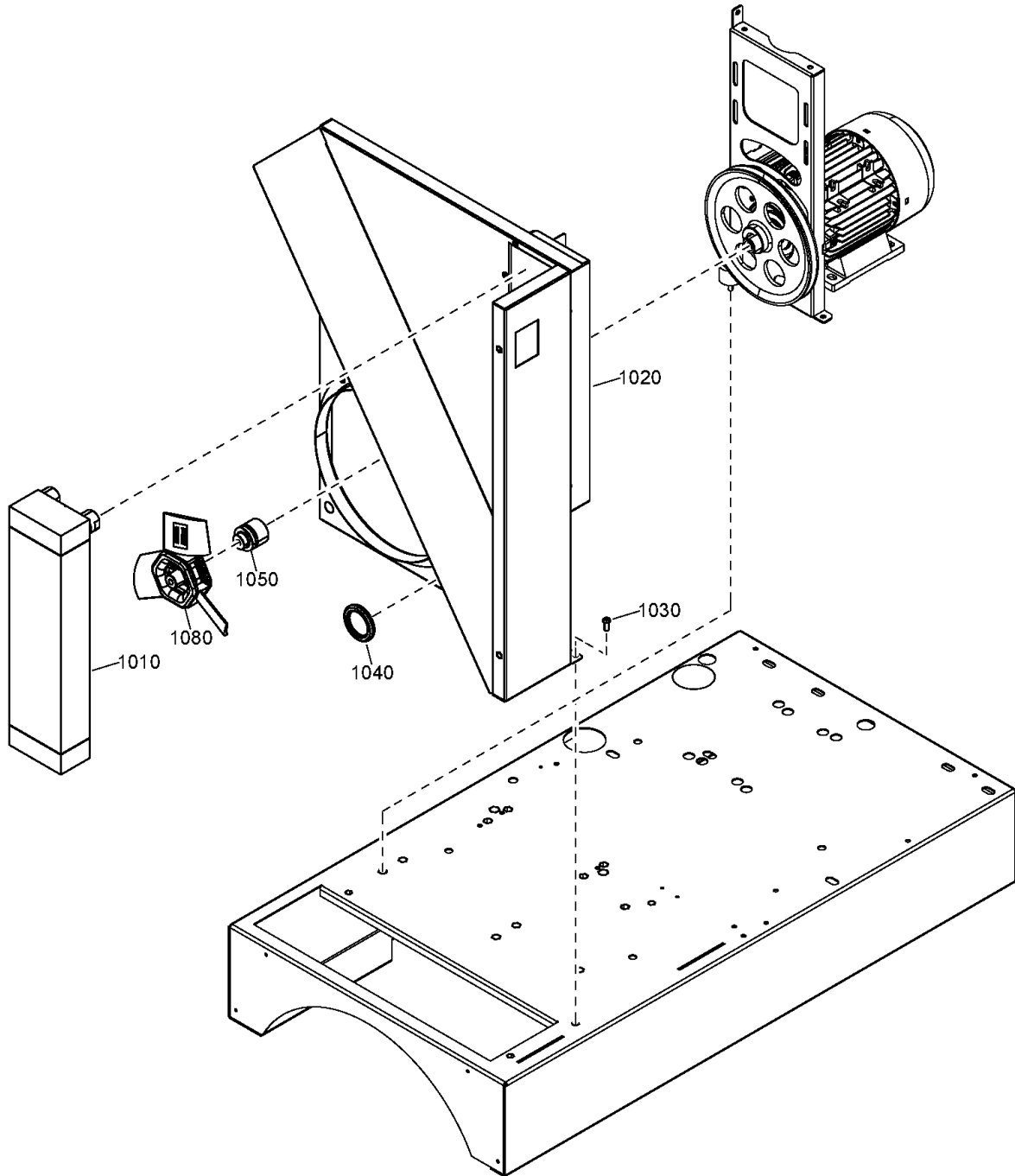
AIRRECMOU:Y - Air receiver mounted:Receiver mounted
 MODEL:G2_20J - Model:G 2
 MODEL:G5_20J - Model:G 5

AIRVESSEL:2X90L - Air Vessel:2x90 L
 MODEL:G3_20J - Model:G 3
 MODEL:G7_20J - Model:G 7

IDRY:Y - Integrated dryer:Yes
 MODEL:G4_20J - Model:G 4

19 - Cooling system (G2, G4 - 230V-400V/50Hz, 208460V-230V-380V-575V/60Hz, G3 - 230V-400V/50Hz, G5 - 230V-400V/50Hz, 208460V-380V-575V/60Hz) - Pack

IDRY:N + ((FREQ:50HZ + (MOVOL:230V , MOVOL:400V) , FREQ:60HZ + (MOVOL:208460V , MOVOL:380V , MOVOL:575V)) + (MODEL:G2_20J , MODEL:G4_20J , MODEL:G5_20J) , FREQ:50HZ + MODEL:G3_20J + (MOVOL:230V , MOVOL:400V) , FREQ:60HZ + MOVOL:230V + (MODEL:G2_20J , MODEL:G4_20J))



19 - Cooling system (G2, G4 - 230V-400V/50Hz, 208460V-230V-380V-575V/60Hz, G3 - 230V-400V/50Hz, G5 - 230V-400V/50Hz, 208460V-380V-575V/60Hz) - Pack



IDRY:N + ((FREQ:50HZ + (MOVOL:230V , MOVOL:400V) , FREQ:60HZ + (MOVOL:208460V , MOVOL:380V , MOVOL:575V)) + (MODEL:G2_20J , MODEL:G4_20J , MODEL:G5_20J) , FREQ:50HZ + MODEL:G3_20J + (MOVOL:230V , MOVOL:400V) , FREQ:60HZ + MOVOL:230V + (MODEL:G2_20J , MODEL:G4_20J))

Ref	Part Number	Qty	Name	Validity
1010	1091 6319 31	1	COOLER	(30/06/2020 - 13/04/2021) FREQ:50HZ + MODEL:G3_20J + (MOVOL:230V , MOVOL:400V) , MODEL:G2_20J + (FREQ:50HZ + (MOVOL:230V , MOVOL:400V) , FREQ:60HZ + (MOVOL:208460V , MOVOL:230V , MOVOL:380V , MOVOL:575V)) (14/04/2021 - 06/12/2021) MODEL:G2_20J + (FREQ:50HZ + (MOVOL:230V , MOVOL:400V) , FREQ:60HZ + (MOVOL:208460V , MOVOL:230V , MOVOL:380V , MOVOL:575V)) , MODEL:G3_20J + (MOVOL:230V , FREQ:50HZ + MOVOL:400V) (07/12/2021 - ...) (FREQ:50HZ + (MOVOL:230V , MOVOL:400V) , FREQ:60HZ + IDRY:N + MOVOL:230V) + (MODEL:G2_20J , MODEL:G3_20J) , FREQ:60HZ + IDRY:N + MODEL:G2_20J + (MOVOL:208460V , MOVOL:380V , MOVOL:575V)
1010	1091 6319 32	1	COOLER	(30/06/2020 - 06/12/2021) MODEL:G4_20J + (FREQ:50HZ + (MOVOL:230V , MOVOL:400V) , FREQ:60HZ + (MOVOL:208460V , MOVOL:230V , MOVOL:380V , MOVOL:575V)) (07/12/2021 - ...) MODEL:G4_20J + (FREQ:50HZ + (MOVOL:230V , MOVOL:400V) , FREQ:60HZ + IDRY:N + (MOVOL:208460V , MOVOL:230V , MOVOL:380V , MOVOL:575V))
1010	2202 8156 01	1	COOLER	(30/06/2020 - 06/12/2021) MODEL:G5_20J + (FREQ:50HZ + (MOVOL:230V , MOVOL:400V) , FREQ:60HZ + (MOVOL:208460V , MOVOL:380V , MOVOL:575V)) (07/12/2021 - ...) MODEL:G5_20J + (FREQ:50HZ + (MOVOL:230V , MOVOL:400V) , FREQ:60HZ + IDRY:N + (MOVOL:208460V , MOVOL:380V , MOVOL:575V))
1020	2204 2250 24	1	BAFFLE	(30/06/2020 - 13/04/2021) FREQ:50HZ + MODEL:G3_20J + (MOVOL:230V , MOVOL:400V) , MODEL:G2_20J + (FREQ:50HZ + (MOVOL:230V , MOVOL:400V) , FREQ:60HZ + (MOVOL:208460V , MOVOL:230V , MOVOL:380V , MOVOL:575V)) (14/04/2021 - 06/12/2021) MODEL:G2_20J + (FREQ:50HZ + (MOVOL:230V , MOVOL:400V) , FREQ:60HZ + (MOVOL:208460V , MOVOL:230V , MOVOL:380V , MOVOL:575V)) , MODEL:G3_20J + (MOVOL:230V , FREQ:50HZ + MOVOL:400V) (07/12/2021 - ...) (FREQ:50HZ + (MOVOL:230V , MOVOL:400V) , FREQ:60HZ + IDRY:N + MOVOL:230V) + (MODEL:G2_20J , MODEL:G3_20J) , FREQ:60HZ + IDRY:N + MODEL:G2_20J + (MOVOL:208460V , MOVOL:380V , MOVOL:575V)
1020	2204 2250 14	1	BAFFLE	(30/06/2020 - 06/12/2021) MODEL:G4_20J + (FREQ:50HZ + (MOVOL:230V , MOVOL:400V) , FREQ:60HZ + (MOVOL:208460V , MOVOL:230V , MOVOL:380V , MOVOL:575V)) (07/12/2021 - ...) MODEL:G4_20J + (FREQ:50HZ + (MOVOL:230V , MOVOL:400V) , FREQ:60HZ + IDRY:N + (MOVOL:208460V , MOVOL:230V , MOVOL:380V , MOVOL:575V))
1020	2204 2252 44	1	BAFFLE	(30/06/2020 - 06/12/2021) MODEL:G5_20J + (FREQ:50HZ + (MOVOL:230V , MOVOL:400V) , FREQ:60HZ + (MOVOL:208460V , MOVOL:380V , MOVOL:575V)) (07/12/2021 - ...) MODEL:G5_20J + (FREQ:50HZ + (MOVOL:230V , MOVOL:400V) , FREQ:60HZ + IDRY:N + (MOVOL:208460V , MOVOL:380V , MOVOL:575V))
1030	0215 0003 91	3	SCREW	(30/06/2020 - 13/04/2021) (14/04/2021 - 06/12/2021) (FREQ:50HZ + (MOVOL:230V , MOVOL:400V) , FREQ:60HZ + (MOVOL:208460V , MOVOL:380V , MOVOL:575V)) + (MODEL:G2_20J , MODEL:G4_20J , MODEL:G5_20J) , FREQ:50HZ + MODEL:G3_20J + MOVOL:400V , MOVOL:230V + (MODEL:G3_20J , FREQ:60HZ + (MODEL:G2_20J , MODEL:G4_20J)) (07/12/2021 - ...) (FREQ:50HZ + (MOVOL:230V , MOVOL:400V) , FREQ:60HZ + IDRY:N + (MOVOL:208460V , MOVOL:380V , MOVOL:575V)) + (MODEL:G2_20J , MODEL:G4_20J , MODEL:G5_20J) , FREQ:50HZ + MODEL:G3_20J + MOVOL:400V , MOVOL:230V + (FREQ:50HZ + MODEL:G3_20J , FREQ:60HZ + IDRY:N + (MODEL:G2_20J , MODEL:G3_20J , MODEL:G4_20J))

Legend:

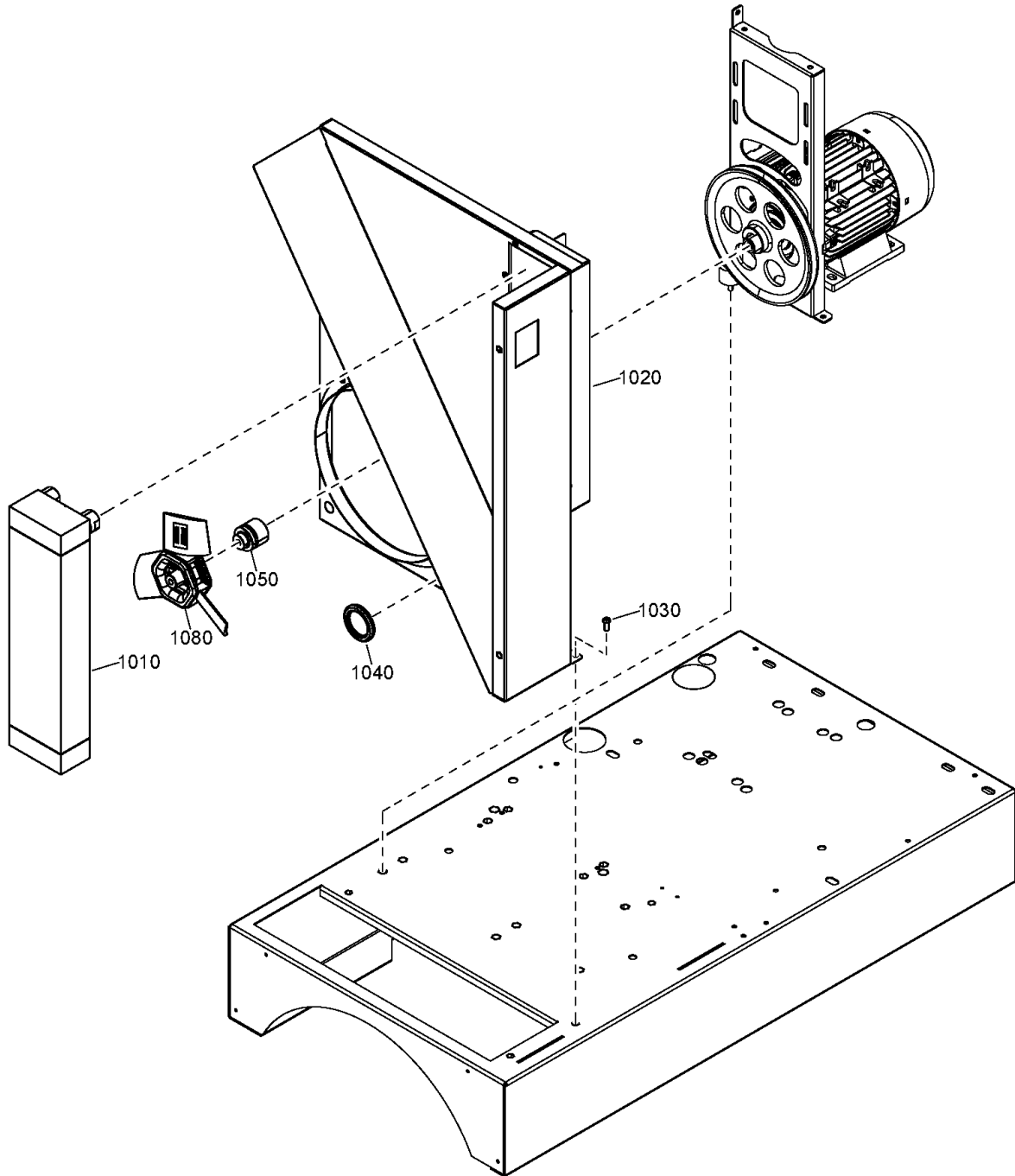
FREQ:50HZ - Frequency:50 Hz
MODEL:G2_20J - Model:G 2
MODEL:G5_20J - Model:G 5
MOVOL:380V - Supply voltage:380 V

FREQ:60HZ - Frequency:60 Hz
MODEL:G3_20J - Model:G 3
MOVOL:208460V - Supply voltage:208-230,460V
MOVOL:400V - Supply voltage:400 V

IDRY:N - Integrated dryer:No
MODEL:G4_20J - Model:G 4
MOVOL:230V - Supply voltage:230 V
MOVOL:575V - Supply voltage:575 V

19 - Cooling system (G2, G4 - 230V-400V/50Hz, 208460V-230V-380V-575V/60Hz, G3 - 230V-400V/50Hz, G5 - 230V-400V/50Hz, 208460V-380V-575V/60Hz) - Pack

IDRY:N + ((FREQ:50HZ + (MOVOL:230V , MOVOL:400V) , FREQ:60HZ + (MOVOL:208460V , MOVOL:380V , MOVOL:575V)) + (MODEL:G2_20J , MODEL:G4_20J , MODEL:G5_20J) , FREQ:50HZ + MODEL:G3_20J + (MOVOL:230V , MOVOL:400V) , FREQ:60HZ + MOVOL:230V + (MODEL:G2_20J , MODEL:G4_20J))



19 - Cooling system (G2, G4 - 230V-400V/50Hz, 208460V-230V-380V-575V/60Hz, G3 - 230V-400V/50Hz, G5 - 230V-400V/50Hz, 208460V-380V-575V/60Hz) - Pack



IDRY:N + ((FREQ:50HZ + (MOVOL:230V , MOVOL:400V) , FREQ:60HZ + (MOVOL:208460V , MOVOL:380V , MOVOL:575V)) + (MODEL:G2_20J , MODEL:G4_20J , MODEL:G5_20J) , FREQ:50HZ + MODEL:G3_20J + (MOVOL:230V , MOVOL:400V) , FREQ:60HZ + MOVOL:230V + (MODEL:G2_20J , MODEL:G4_20J))

Ref	Part Number	Qty	Name	Validity
1040	1088 0803 07	1	GROMMET	(30/06/2020 - 13/04/2021) (14/04/2021 - 06/12/2021) (FREQ:50HZ + (MOVOL:230V , MOVOL:400V) , FREQ:60HZ + (MOVOL:208460V , MOVOL:380V , MOVOL:575V)) + (MODEL:G2_20J , MODEL:G4_20J , MODEL:G5_20J) , FREQ:50HZ + MODEL:G3_20J + MOVOL:400V , MOVOL:230V + (MODEL:G3_20J , FREQ:60HZ + (MODEL:G2_20J , MODEL:G4_20J)) (07/12/2021 - ...) (FREQ:50HZ + (MOVOL:230V , MOVOL:400V) , FREQ:60HZ + IDRY:N + (MOVOL:208460V , MOVOL:380V , MOVOL:575V)) + (MODEL:G2_20J , MODEL:G4_20J , MODEL:G5_20J) , FREQ:50HZ + MODEL:G3_20J + MOVOL:400V , MOVOL:230V + (FREQ:50HZ + MODEL:G3_20J , FREQ:60HZ + IDRY:N + (MODEL:G2_20J , MODEL:G3_20J , MODEL:G4_20J))
1050	2202 2610 17	1	FAN HUB	(30/06/2020 - 13/04/2021) (14/04/2021 - 06/12/2021) (FREQ:50HZ + (MOVOL:230V , MOVOL:400V) , FREQ:60HZ + (MOVOL:208460V , MOVOL:380V , MOVOL:575V)) + (MODEL:G2_20J , MODEL:G4_20J , MODEL:G5_20J) , FREQ:50HZ + MODEL:G3_20J + MOVOL:400V , MOVOL:230V + (MODEL:G3_20J , FREQ:60HZ + (MODEL:G2_20J , MODEL:G4_20J)) (07/12/2021 - ...) (FREQ:50HZ + (MOVOL:230V , MOVOL:400V) , FREQ:60HZ + IDRY:N + (MOVOL:208460V , MOVOL:380V , MOVOL:575V)) + (MODEL:G2_20J , MODEL:G4_20J , MODEL:G5_20J) , FREQ:50HZ + MODEL:G3_20J + MOVOL:400V , MOVOL:230V + (FREQ:50HZ + MODEL:G3_20J , FREQ:60HZ + IDRY:N + (MODEL:G2_20J , MODEL:G3_20J , MODEL:G4_20J))
1080	2200 9005 28	1	FAN	(30/06/2020 - ...) FREQ:50HZ + (MODEL:G2_20J , MODEL:G3_20J , MODEL:G5_20J) + (MOVOL:230V , MOVOL:400V)
1080	2200 9005 29	1	FAN	(30/06/2020 - ...) FREQ:50HZ + MODEL:G4_20J + (MOVOL:230V , MOVOL:400V)
1080	2200 9005 34	1	FAN	(30/06/2020 - 13/04/2021) FREQ:60HZ + MODEL:G2_20J + (MOVOL:208460V , MOVOL:230V , MOVOL:380V , MOVOL:575V) (14/04/2021 - ...) FREQ:60HZ + (MODEL:G2_20J + (MOVOL:208460V , MOVOL:230V , MOVOL:380V , MOVOL:575V) , MODEL:G3_20J + MOVOL:230V)
1080	2200 9005 32	1	FAN	(30/06/2020 - ...) FREQ:60HZ + ((MODEL:G4_20J , MODEL:G5_20J) + (MOVOL:208460V , MOVOL:380V , MOVOL:575V) , MODEL:G4_20J + MOVOL:230V)

Legend:

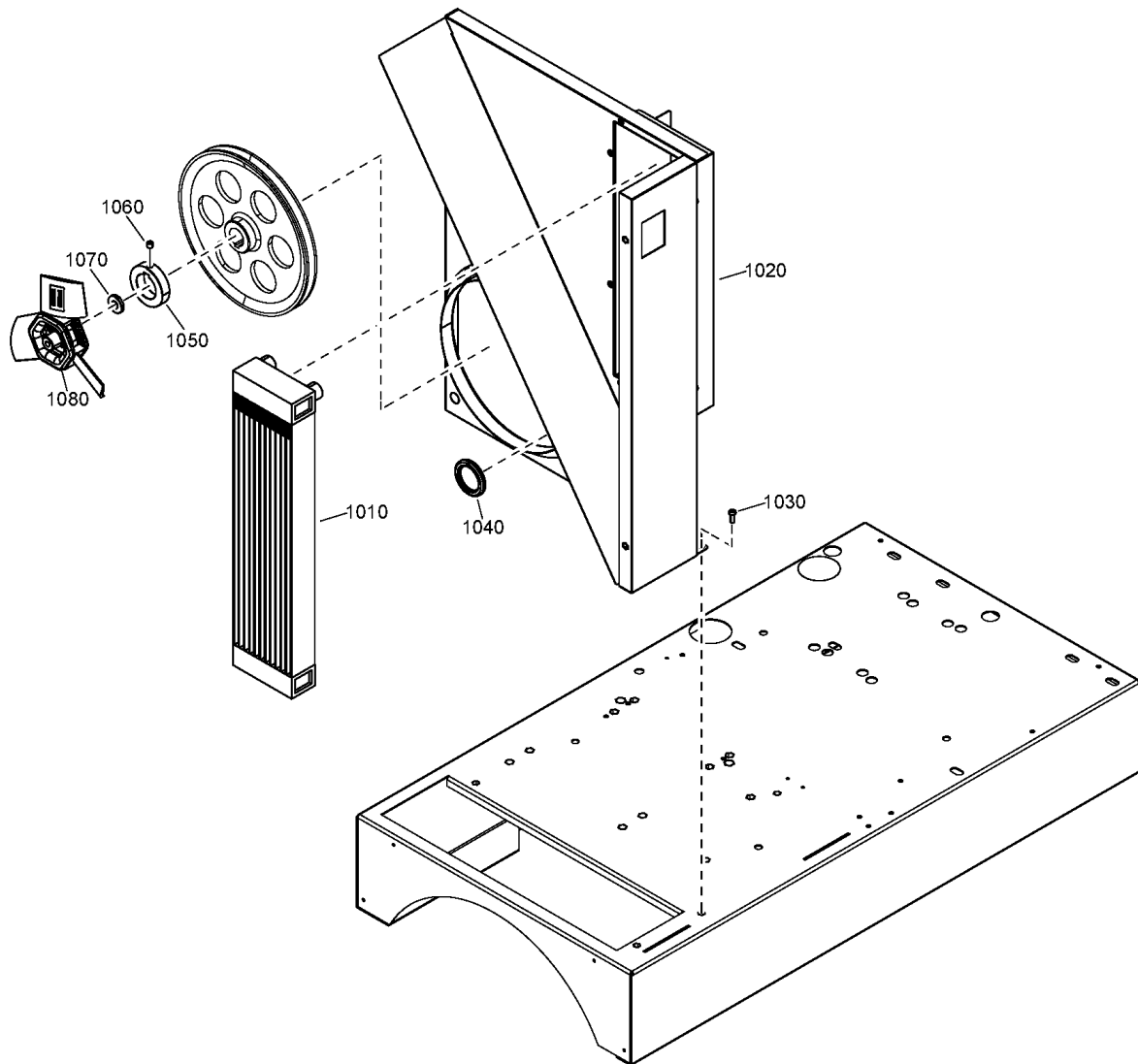
FREQ:50HZ - Frequency:50 Hz
MODEL:G2_20J - Model:G 2
MODEL:G5_20J - Model:G 5
MOVOL:380V - Supply voltage:380 V

FREQ:60HZ - Frequency:60 Hz
MODEL:G3_20J - Model:G 3
MOVOL:208460V - Supply voltage:208-230,460V
MOVOL:400V - Supply voltage:400 V

IDRY:N - Integrated dryer:No
MODEL:G4_20J - Model:G 4
MOVOL:230V - Supply voltage:230 V
MOVOL:575V - Supply voltage:575 V

20 - Cooling system (G5 - 230V/60Hz, G7 - (230V-400V/50Hz, 208460V-380V-575V/60Hz)) - Pack

IDRY:N + (FREQ:60HZ + MODEL:G5_20J + MOVOL:230V , MODEL:G7_20J + (FREQ:50HZ + (MOVOL:230V , MOVOL:400V) , FREQ:60HZ + (MOVOL:208460V , MOVOL:380V , MOVOL:575V)))



20 - Cooling system (G5 - 230V/60Hz, G7 - (230V-400V/50Hz, 208460V-380V-575V/60Hz)) - Pack

IDRY:N + (FREQ:60HZ + MODEL:G5_20J + MOVOL:230V , MODEL:G7_20J + (FREQ:50HZ + (MOVOL:230V , MOVOL:400V) , FREQ:60HZ + (MOVOL:208460V , MOVOL:380V , MOVOL:575V)))

Ref	Part Number	Qty	Name	Validity
1010	2202 8156 01	1	COOLER	(30/06/2020 - 06/12/2021) (07/12/2021 - ...) FREQ:60HZ + IDRY:N + MODEL:G5_20J + MOVOL:230V , MODEL:G7_20J + (FREQ:50HZ + (MOVOL:230V , MOVOL:400V) , FREQ:60HZ + IDRY:N + (MOVOL:208460V , MOVOL:380V , MOVOL:575V))
1020	2204 2252 44	1	BAFFLE	(30/06/2020 - 06/12/2021) (07/12/2021 - ...) FREQ:60HZ + IDRY:N + MODEL:G5_20J + MOVOL:230V , MODEL:G7_20J + (FREQ:50HZ + (MOVOL:230V , MOVOL:400V) , FREQ:60HZ + IDRY:N + (MOVOL:208460V , MOVOL:380V , MOVOL:575V))
1030	0215 0003 91	3	SCREW	(30/06/2020 - 06/12/2021) (07/12/2021 - ...) FREQ:60HZ + IDRY:N + MODEL:G5_20J + MOVOL:230V , MODEL:G7_20J + (FREQ:50HZ + (MOVOL:230V , MOVOL:400V) , FREQ:60HZ + IDRY:N + (MOVOL:208460V , MOVOL:380V , MOVOL:575V))
1040	1088 0803 07	1	GROMMET	(30/06/2020 - 06/12/2021) (07/12/2021 - ...) FREQ:60HZ + IDRY:N + MODEL:G5_20J + MOVOL:230V , MODEL:G7_20J + (FREQ:50HZ + (MOVOL:230V , MOVOL:400V) , FREQ:60HZ + IDRY:N + (MOVOL:208460V , MOVOL:380V , MOVOL:575V))
1050	2202 7488 00	1	SPACER	(30/06/2020 - 06/12/2021) (07/12/2021 - ...) FREQ:60HZ + IDRY:N + MODEL:G5_20J + MOVOL:230V , MODEL:G7_20J + (FREQ:50HZ + (MOVOL:230V , MOVOL:400V) , FREQ:60HZ + IDRY:N + (MOVOL:208460V , MOVOL:380V , MOVOL:575V))
1060	0194 1319 00	1	SET SCREW	(30/06/2020 - 06/12/2021) (07/12/2021 - ...) FREQ:60HZ + IDRY:N + MODEL:G5_20J + MOVOL:230V , MODEL:G7_20J + (FREQ:50HZ + (MOVOL:230V , MOVOL:400V) , FREQ:60HZ + IDRY:N + (MOVOL:208460V , MOVOL:380V , MOVOL:575V))
1070	2202 7489 01	1	SPACER	(30/06/2020 - 06/12/2021) MODEL:G7_20J + (FREQ:50HZ + (MOVOL:230V , MOVOL:400V) , FREQ:60HZ + (MOVOL:208460V , MOVOL:380V , MOVOL:575V)) (07/12/2021 - ...) MODEL:G7_20J + (FREQ:50HZ + (MOVOL:230V , MOVOL:400V) , FREQ:60HZ + IDRY:N + (MOVOL:208460V , MOVOL:380V , MOVOL:575V))
1070	2202 7489 00	1	SPACER	(30/06/2020 - ...) FREQ:60HZ + MODEL:G5_20J + MOVOL:230V
1080	2200 9005 30	1	FAN	(30/06/2020 - 06/12/2021) MODEL:G7_20J + (FREQ:50HZ + (MOVOL:230V , MOVOL:400V) , FREQ:60HZ + (MOVOL:208460V , MOVOL:380V , MOVOL:575V)) (07/12/2021 - ...) MODEL:G7_20J + (FREQ:50HZ + (MOVOL:230V , MOVOL:400V) , FREQ:60HZ + IDRY:N + (MOVOL:208460V , MOVOL:380V , MOVOL:575V))
1080	2202 7490 00	1	FAN	(30/06/2020 - ...) FREQ:60HZ + MODEL:G5_20J + MOVOL:230V

Legend:

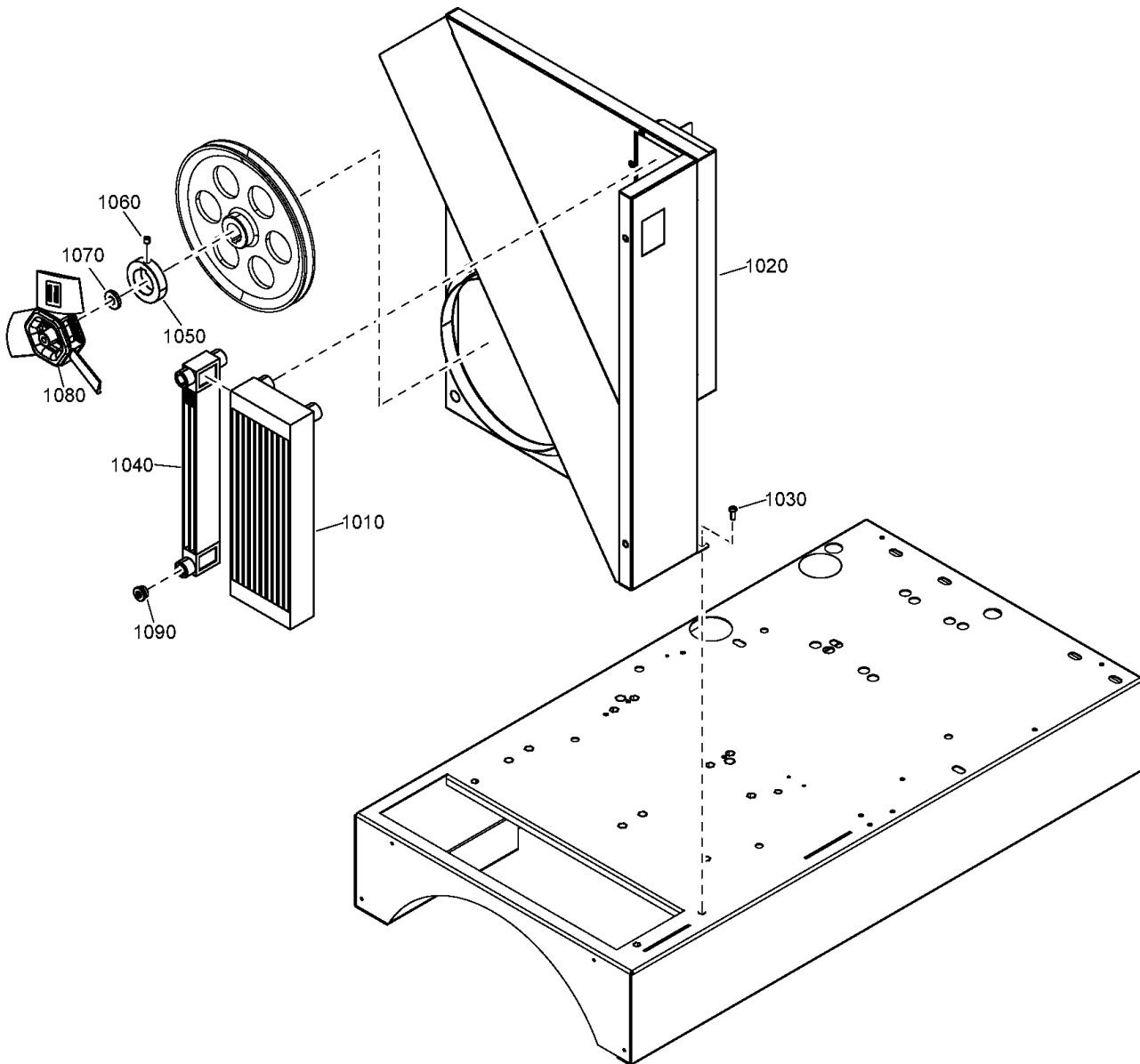
FREQ:50HZ - Frequency:50 Hz
MODEL:G5_20J - Model:G 5
MOVOL:230V - Supply voltage:230 V
MOVOL:575V - Supply voltage:575 V

FREQ:60HZ - Frequency:60 Hz
MODEL:G7_20J - Model:G 7
MOVOL:380V - Supply voltage:380 V

IDRY:N - Integrated dryer:No
MOVOL:208460V - Supply voltage:208-230,460V
MOVOL:400V - Supply voltage:400 V

21 - Cooling system (G2, G4 - 230V-400V/50Hz, 208460V-230V-380V-575V/60Hz, G3 - 230V-400V/50Hz, G5 - 230V/60Hz, G7 - 230V-400V/50Hz, 208460V-380V-575V/60Hz) - Full-Feature

IDRY:Y + ((FREQ:50HZ + (MOVOL:230V , MOVOL:400V) , FREQ:60HZ + (MOVOL:208460V , MOVOL:380V , MOVOL:575V)) + (MODEL:G2_20J , MODEL:G4_20J , MODEL:G7_20J) , FREQ:50HZ + MODEL:G3_20J + MOVOL:400V , MOVOL:230V + (FREQ:50HZ + MODEL:G3_20J , FREQ:60HZ + (MODEL:G2_20J , MODEL:G4_20J , MODEL:G5_20J)))



21 - Cooling system (G2, G4 - 230V-400V/50Hz, 208460V-230V-380V-575V/60Hz, G3 - 230V-400V/50Hz, G5 - 230V/60Hz, G7 - 230V-400V/50Hz, 208460V-380V-575V/60Hz) - Full-Feature



IDRY:Y + ((FREQ:50HZ + (MOVOL:230V , MOVOL:400V) , FREQ:60HZ + (MOVOL:208460V , MOVOL:380V , MOVOL:575V)) + (MODEL:G2_20J , MODEL:G4_20J , MODEL:G7_20J) , FREQ:50HZ + MODEL:G3_20J + MOVOL:400V , MOVOL:230V + (FREQ:50HZ + MODEL:G3_20J , FREQ:60HZ + (MODEL:G2_20J , MODEL:G4_20J , MODEL:G5_20J)))

Ref	Part Number	Qty	Name	Validity
1010	1091 6319 31	1	COOLER	(30/06/2020 - 13/04/2021) FREQ:50HZ + MODEL:G3_20J + (MOVOL:230V , MOVOL:400V) , MODEL:G2_20J + (FREQ:50HZ + (MOVOL:230V , MOVOL:400V) , FREQ:60HZ + (MOVOL:208460V , MOVOL:230V , MOVOL:380V , MOVOL:575V)) (14/04/2021 - ...) MODEL:G2_20J + (FREQ:50HZ + (MOVOL:230V , MOVOL:400V) , FREQ:60HZ + (MOVOL:208460V , MOVOL:230V , MOVOL:380V , MOVOL:575V)) , MODEL:G3_20J + (MOVOL:230V , FREQ:50HZ + MOVOL:400V)
1010	1091 6319 32	1	COOLER	(30/06/2020 - ...) MODEL:G4_20J + (FREQ:50HZ + (MOVOL:230V , MOVOL:400V) , FREQ:60HZ + (MOVOL:208460V , MOVOL:230V , MOVOL:380V , MOVOL:575V))
1010	2202 8156 01	1	OIL COOLER	(30/06/2020 - ...) FREQ:60HZ + MODEL:G5_20J + MOVOL:230V , MODEL:G7_20J + (FREQ:50HZ + (MOVOL:230V , MOVOL:400V) , FREQ:60HZ + (MOVOL:208460V , MOVOL:380V , MOVOL:575V))
1020	2204 2252 24	1	BAFFLE	(30/06/2020 - 13/04/2021) (14/04/2021 - ...) (FREQ:50HZ + (MOVOL:230V , MOVOL:400V) , FREQ:60HZ + (MOVOL:208460V , MOVOL:380V , MOVOL:575V)) + (MODEL:G2_20J , MODEL:G4_20J , MODEL:G7_20J) , FREQ:50HZ + MODEL:G3_20J + MOVOL:400V , MOVOL:230V + (FREQ:50HZ + MODEL:G3_20J , FREQ:60HZ + (MODEL:G2_20J , MODEL:G3_20J , MODEL:G4_20J , MODEL:G5_20J))
1030	0215 0003 91	3	SCREW	(30/06/2020 - 13/04/2021) (14/04/2021 - ...) (FREQ:50HZ + (MOVOL:230V , MOVOL:400V) , FREQ:60HZ + (MOVOL:208460V , MOVOL:380V , MOVOL:575V)) + (MODEL:G2_20J , MODEL:G4_20J , MODEL:G7_20J) , FREQ:50HZ + MODEL:G3_20J + MOVOL:400V , MOVOL:230V + (FREQ:50HZ + MODEL:G3_20J , FREQ:60HZ + (MODEL:G2_20J , MODEL:G3_20J , MODEL:G4_20J , MODEL:G5_20J))
1040	2202 8302 01	1	AIR COOLER	(30/06/2020 - 13/04/2021) (14/04/2021 - ...) (FREQ:50HZ + (MOVOL:230V , MOVOL:400V) , FREQ:60HZ + (MOVOL:208460V , MOVOL:380V , MOVOL:575V)) + (MODEL:G2_20J , MODEL:G4_20J , MODEL:G7_20J) , FREQ:50HZ + MODEL:G3_20J + MOVOL:400V , MOVOL:230V + (FREQ:50HZ + MODEL:G3_20J , FREQ:60HZ + (MODEL:G2_20J , MODEL:G3_20J , MODEL:G4_20J , MODEL:G5_20J))
1050	2202 2610 17	1	FAN HUB	(30/06/2020 - 13/04/2021) (FREQ:50HZ + (MOVOL:230V , MOVOL:400V) , FREQ:60HZ + (MOVOL:208460V , MOVOL:230V , MOVOL:380V , MOVOL:575V)) + (MODEL:G2_20J , MODEL:G4_20J) , FREQ:50HZ + MODEL:G3_20J + (MOVOL:230V , MOVOL:400V) (14/04/2021 - ...) (FREQ:50HZ + (MOVOL:230V , MOVOL:400V) , FREQ:60HZ + (MOVOL:208460V , MOVOL:230V , MOVOL:380V , MOVOL:575V)) + (MODEL:G2_20J , MODEL:G4_20J) , MODEL:G3_20J + (MOVOL:230V , FREQ:50HZ + MOVOL:400V)
1050	2202 7488 00	1	SPACER	(30/06/2020 - ...) FREQ:60HZ + MODEL:G5_20J + MOVOL:230V , MODEL:G7_20J + (FREQ:50HZ + (MOVOL:230V , MOVOL:400V) , FREQ:60HZ + (MOVOL:208460V , MOVOL:380V , MOVOL:575V))
1060	2204 2260 01	1	STIRRUP	(30/06/2020 - 13/04/2021) FREQ:50HZ + MODEL:G3_20J + (MOVOL:230V , MOVOL:400V) , MODEL:G2_20J + (FREQ:50HZ + (MOVOL:230V , MOVOL:400V) , FREQ:60HZ + (MOVOL:208460V , MOVOL:230V , MOVOL:380V , MOVOL:575V)) (14/04/2021 - ...) MODEL:G2_20J + (FREQ:50HZ + (MOVOL:230V , MOVOL:400V) , FREQ:60HZ + (MOVOL:208460V , MOVOL:230V , MOVOL:380V , MOVOL:575V)) , MODEL:G3_20J + (MOVOL:230V , FREQ:50HZ + MOVOL:400V)
1060	2204 2260 02	1	STIRRUP	(30/06/2020 - ...) MODEL:G4_20J + (FREQ:50HZ + (MOVOL:230V , MOVOL:400V) , FREQ:60HZ + (MOVOL:208460V , MOVOL:230V , MOVOL:380V , MOVOL:575V))
1060	0194 1319 00	1	SET SCREW	(30/06/2020 - ...) FREQ:60HZ + MODEL:G5_20J + MOVOL:230V , MODEL:G7_20J + (FREQ:50HZ + (MOVOL:230V , MOVOL:400V) , FREQ:60HZ + (MOVOL:208460V , MOVOL:380V , MOVOL:575V))

Legend:

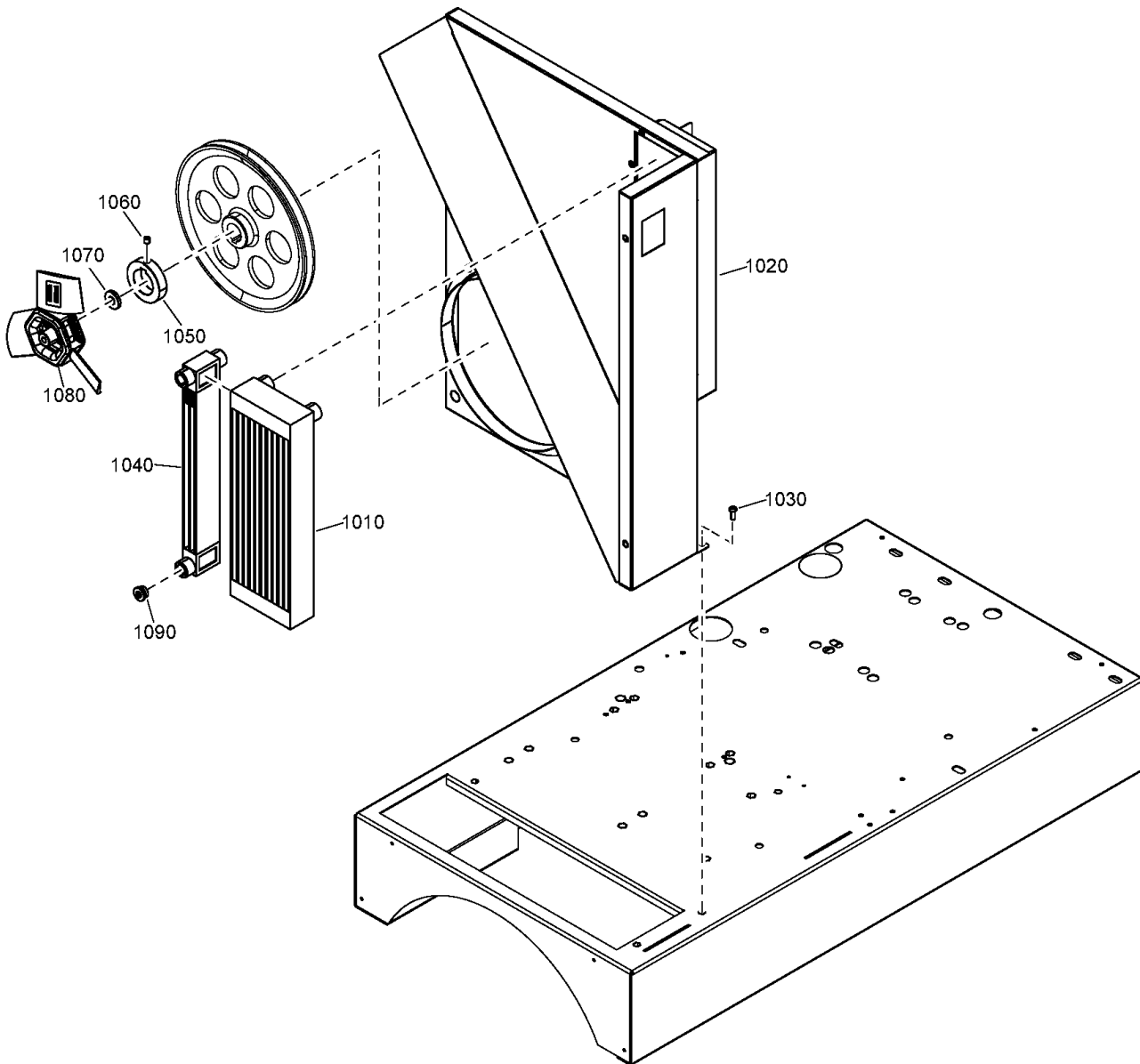
FREQ:50HZ - Frequency:50 Hz
 MODEL:G2_20J - Model:G 2
 MODEL:G5_20J - Model:G 5
 MOVOL:230V - Supply voltage:230 V
 MOVOL:575V - Supply voltage:575 V

FREQ:60HZ - Frequency:60 Hz
 MODEL:G3_20J - Model:G 3
 MODEL:G7_20J - Model:G 7
 MOVOL:380V - Supply voltage:380 V

IDRY:Y - Integrated dryer:Yes
 MODEL:G4_20J - Model:G 4
 MOVOL:208460V - Supply voltage:208-230,460V
 MOVOL:400V - Supply voltage:400 V

21 - Cooling system (G2, G4 - 230V-400V/50Hz, 208460V-230V-380V-575V/60Hz, G3 - 230V-400V/50Hz, G5 - 230V/60Hz, G7 - 230V-400V/50Hz, 208460V-380V-575V/60Hz) - Full-Feature

IDRY:Y + ((FREQ:50HZ + (MOVOL:230V , MOVOL:400V) , FREQ:60HZ + (MOVOL:208460V , MOVOL:380V , MOVOL:575V)) + (MODEL:G2_20J , MODEL:G4_20J , MODEL:G7_20J) , FREQ:50HZ + MODEL:G3_20J + MOVOL:400V , MOVOL:230V + (FREQ:50HZ + MODEL:G3_20J , FREQ:60HZ + (MODEL:G2_20J , MODEL:G4_20J , MODEL:G5_20J)))



21 - Cooling system (G2, G4 - 230V-400V/50Hz, 208460V-230V-380V-575V/60Hz, G3 - 230V-400V/50Hz, G5 - 230V/60Hz, G7 - 230V-400V/50Hz, 208460V-380V-575V/60Hz) - Full-Feature

IDRY:Y + ((FREQ:50HZ + (MOVOL:230V , MOVOL:400V) , FREQ:60HZ + (MOVOL:208460V , MOVOL:380V , MOVOL:575V)) + (MODEL:G2_20J , MODEL:G4_20J , MODEL:G7_20J) , FREQ:50HZ + MODEL:G3_20J + MOVOL:400V , MOVOL:230V + (FREQ:50HZ + MODEL:G3_20J , FREQ:60HZ + (MODEL:G2_20J , MODEL:G4_20J , MODEL:G5_20J)))

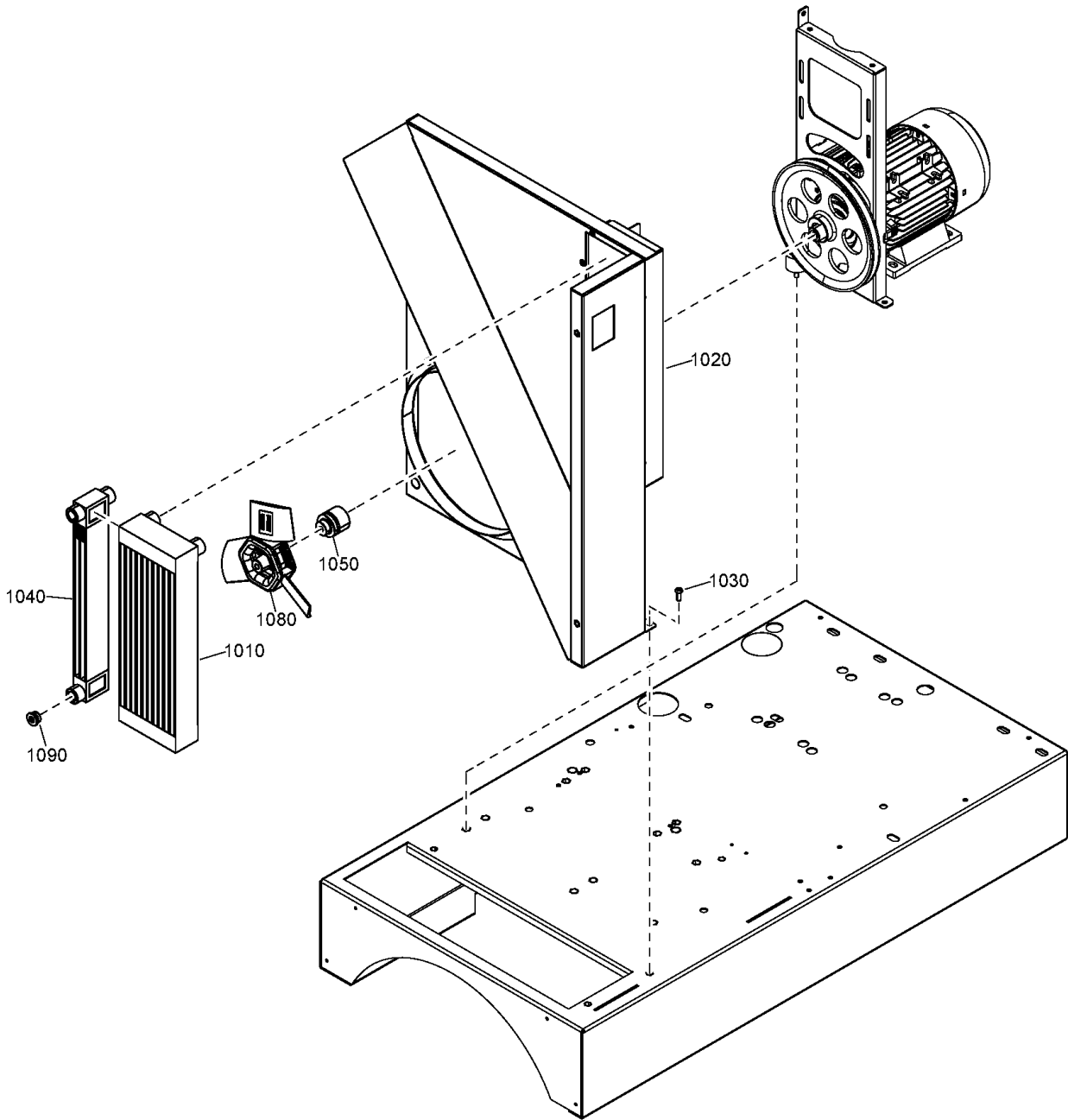
Ref	Part Number	Qty	Name	Validity
1070	0129 3121 00	5	BLIND RIVET	(30/06/2020 - 13/04/2021) FREQ:50HZ + MODEL:G3_20J + (MOVOL:230V , MOVOL:400V) , MODEL:G2_20J + (FREQ:50HZ + (MOVOL:230V , MOVOL:400V) , FREQ:60HZ + (MOVOL:208460V , MOVOL:230V , MOVOL:380V , MOVOL:575V)) (14/04/2021 - ...) MODEL:G2_20J + (FREQ:50HZ + (MOVOL:230V , MOVOL:400V) , FREQ:60HZ + (MOVOL:208460V , MOVOL:230V , MOVOL:380V , MOVOL:575V)) , MODEL:G3_20J + (MOVOL:230V , FREQ:50HZ + MOVOL:400V)
1070	0129 3121 00	4	BLIND RIVET	(30/06/2020 - ...) MODEL:G4_20J + (FREQ:50HZ + (MOVOL:230V , MOVOL:400V) , FREQ:60HZ + (MOVOL:208460V , MOVOL:230V , MOVOL:380V , MOVOL:575V))
1070	2202 7489 01	1	SPACER	(30/06/2020 - ...) MODEL:G7_20J + (FREQ:50HZ + (MOVOL:230V , MOVOL:400V) , FREQ:60HZ + (MOVOL:208460V , MOVOL:380V , MOVOL:575V))
1070	2202 7489 00	1	SPACER	(30/06/2020 - ...) FREQ:60HZ + MODEL:G5_20J + MOVOL:230V
1080	2200 9005 28	1	FAN	(30/06/2020 - 19/07/2020) FREQ:50HZ + MODEL:G3_20J + (MOVOL:230V , MOVOL:400V) , MODEL:G2_20J + (FREQ:50HZ + (MOVOL:230V , MOVOL:400V) , FREQ:60HZ + (MOVOL:208460V , MOVOL:230V , MOVOL:380V , MOVOL:575V)) (20/07/2020 - ...) FREQ:50HZ + (MODEL:G2_20J , MODEL:G3_20J) + (MOVOL:230V , MOVOL:400V) , FREQ:60HZ + (MODEL:G4_20J + (MOVOL:208460V , MOVOL:230V , MOVOL:380V , MOVOL:575V) , MODEL:G5_20J + MOVOL:230V)
1080	2200 9005 29	1	FAN	(30/06/2020 - 19/07/2020) FREQ:60HZ + MODEL:G5_20J + MOVOL:230V , MODEL:G4_20J + (FREQ:50HZ + (MOVOL:230V , MOVOL:400V) , FREQ:60HZ + (MOVOL:208460V , MOVOL:230V , MOVOL:380V , MOVOL:575V)) (20/07/2020 - ...) FREQ:50HZ + MODEL:G4_20J + (MOVOL:230V , MOVOL:400V)
1080	2203 0149 01	1	FAN	(30/06/2020 - ...) FREQ:50HZ + MODEL:G7_20J + (MOVOL:230V , MOVOL:400V)
1080	2200 9005 34	1	FAN	(20/07/2020 - 13/04/2021) FREQ:60HZ + MODEL:G2_20J + (MOVOL:208460V , MOVOL:230V , MOVOL:380V , MOVOL:575V) (14/04/2021 - ...) FREQ:60HZ + (MODEL:G2_20J + (MOVOL:208460V , MOVOL:230V , MOVOL:380V , MOVOL:575V) , MODEL:G3_20J + MOVOL:230V)
1080	2200 9005 30	1	FAN	(30/06/2020 - ...) FREQ:60HZ + MODEL:G7_20J + (MOVOL:208460V , MOVOL:380V , MOVOL:575V)
1090	2202 7427 00	1	PLUG	(30/06/2020 - 13/04/2021) (14/04/2021 - ...) (FREQ:50HZ + (MOVOL:230V , MOVOL:400V) , FREQ:60HZ + (MOVOL:208460V , MOVOL:380V , MOVOL:575V)) + (MODEL:G2_20J , MODEL:G4_20J , MODEL:G7_20J) , FREQ:50HZ + MODEL:G3_20J + MOVOL:400V , MOVOL:230V + (FREQ:50HZ + MODEL:G3_20J , FREQ:60HZ + (MODEL:G2_20J , MODEL:G3_20J , MODEL:G4_20J , MODEL:G5_20J))

Legend:

FREQ:50HZ - Frequency:50 Hz
 MODEL:G2_20J - Model:G 2
 MODEL:G5_20J - Model:G 5
 MOVOL:230V - Supply voltage:230 V
 MOVOL:575V - Supply voltage:575 V

FREQ:60HZ - Frequency:60 Hz
 MODEL:G3_20J - Model:G 3
 MODEL:G7_20J - Model:G 7
 MOVOL:380V - Supply voltage:380 V

IDRY:Y - Integrated dryer:Yes
 MODEL:G4_20J - Model:G 4
 MOVOL:208460V - Supply voltage:208-230,460V
 MOVOL:400V - Supply voltage:400 V



22 - Cooling system G5 - 230V-400V/50Hz, 208460V-380V-575V/60Hz - Full-Feature
 IDRY:Y + MODEL:G5_20J + (FREQ:50HZ + (MOVOL:230V , MOVOL:400V) , FREQ:60HZ + (MOVOL:208460V , MOVOL:380V , MOVOL:575V))



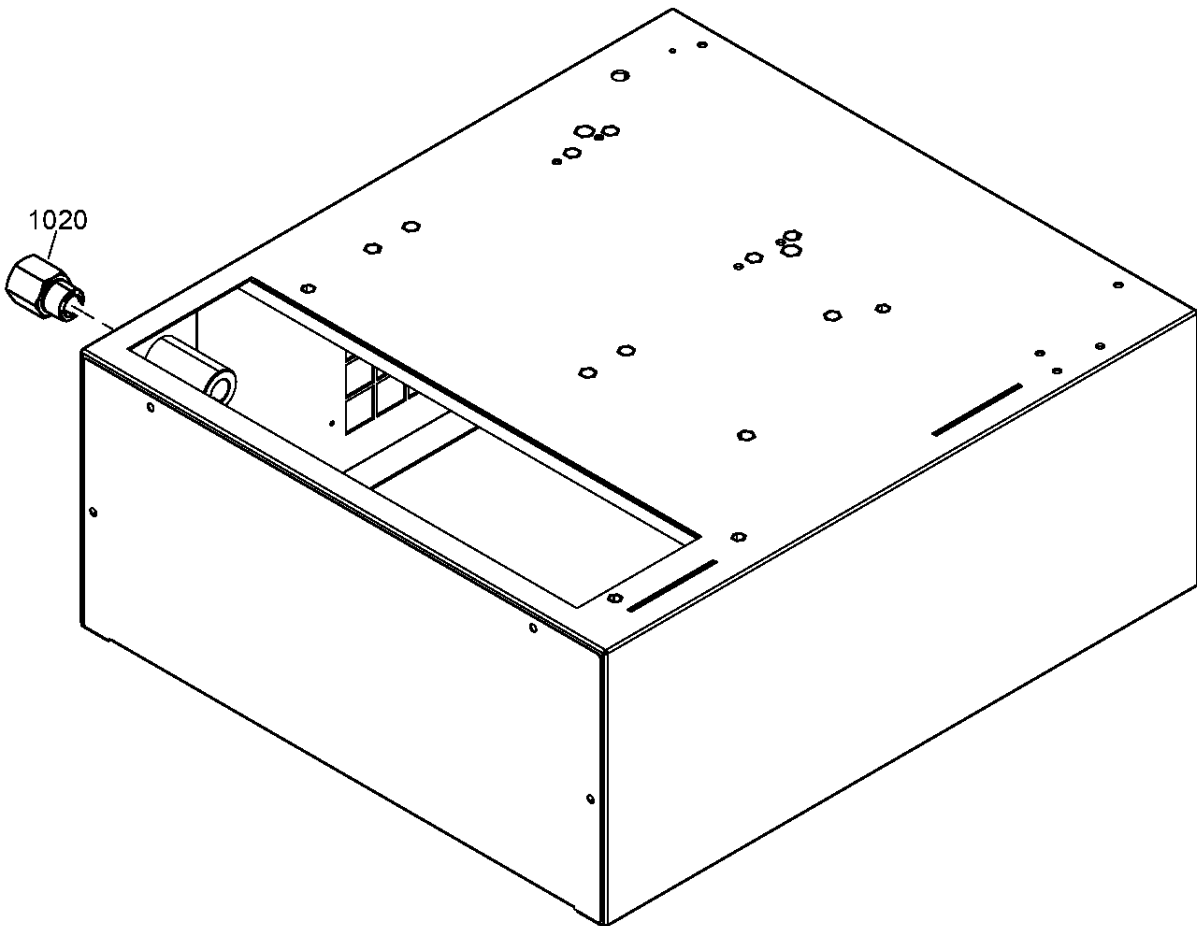
Ref	Part Number	Qty	Name	Validity
1010	2202 8156 01	1	OIL COOLER	(30/06/2020 - ...)
1020	2204 2252 24	1	BAFFLE	(30/06/2020 - ...)
1030	0215 0003 91	3	SCREW	(30/06/2020 - ...)
1040	2202 8302 01	1	AIR COOLER	(30/06/2020 - ...)
1050	2202 2610 17	1	FAN HUB	(30/06/2020 - ...)
1080	2200 9005 29	1	FAN	(30/06/2020 - 19/07/2020) (20/07/2020 - ...) FREQ:50HZ + (MOVOL:230V , MOVOL:400V)
1080	2200 9005 28	1	FAN	(20/07/2020 - ...) FREQ:60HZ + (MOVOL:208460V , MOVOL:380V , MOVOL:575V)
1090	2202 7427 00	1	PLUG	(30/06/2020 - ...)

Legend:

FREQ:50HZ - Frequency:50 Hz
 MODEL:G5_20J - Model:G 5
 MOVOL:380V - Supply voltage:380 V

FREQ:60HZ - Frequency:60 Hz
 MOVOL:208460V - Supply voltage:208-230,460V
 MOVOL:400V - Supply voltage:400 V

IDRY:Y - Integrated dryer:Yes
 MOVOL:230V - Supply voltage:230 V
 MOVOL:575V - Supply voltage:575 V



23 - Loose parts Pack - Floor-mounted

AIRRECMOU:N + CAPPRE:ULCUL + IDRY:N



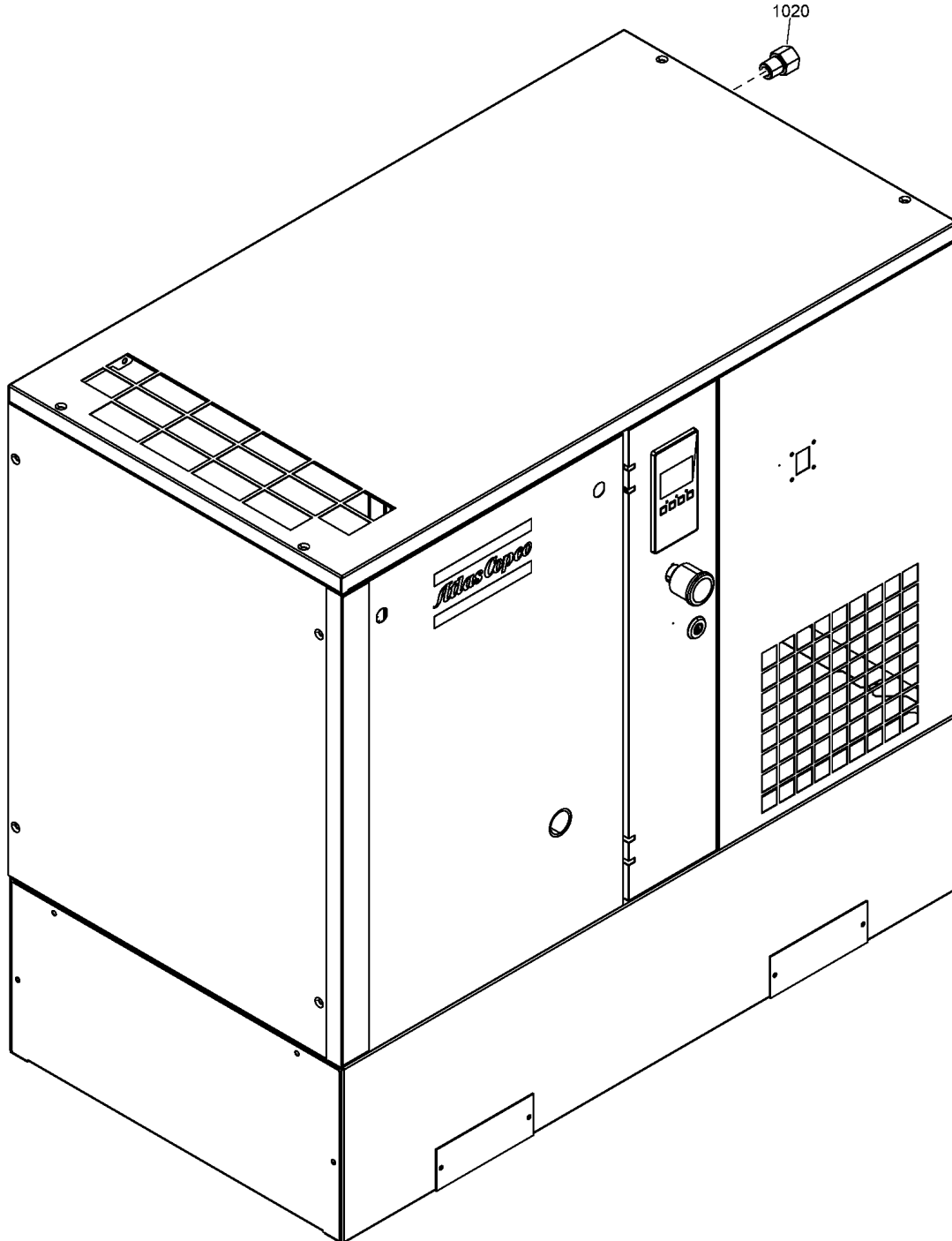
Ref	Part Number	Qty	Name	Validity
1020	0605 8350 44	1	FITTING	(30/06/2020 - ...)

Legend:

AIRRECMOU:N - Air receiver mounted:Floor mounted

CAPPRE:ULCUL - Component approval electrical:UL/cUL

IDRY:N - Integrated dryer:No



24 - Loose parts Full-Feature - Floor-mounted

AIRRECMOU:N + CAPPRE:ULCUL + IDRY:Y

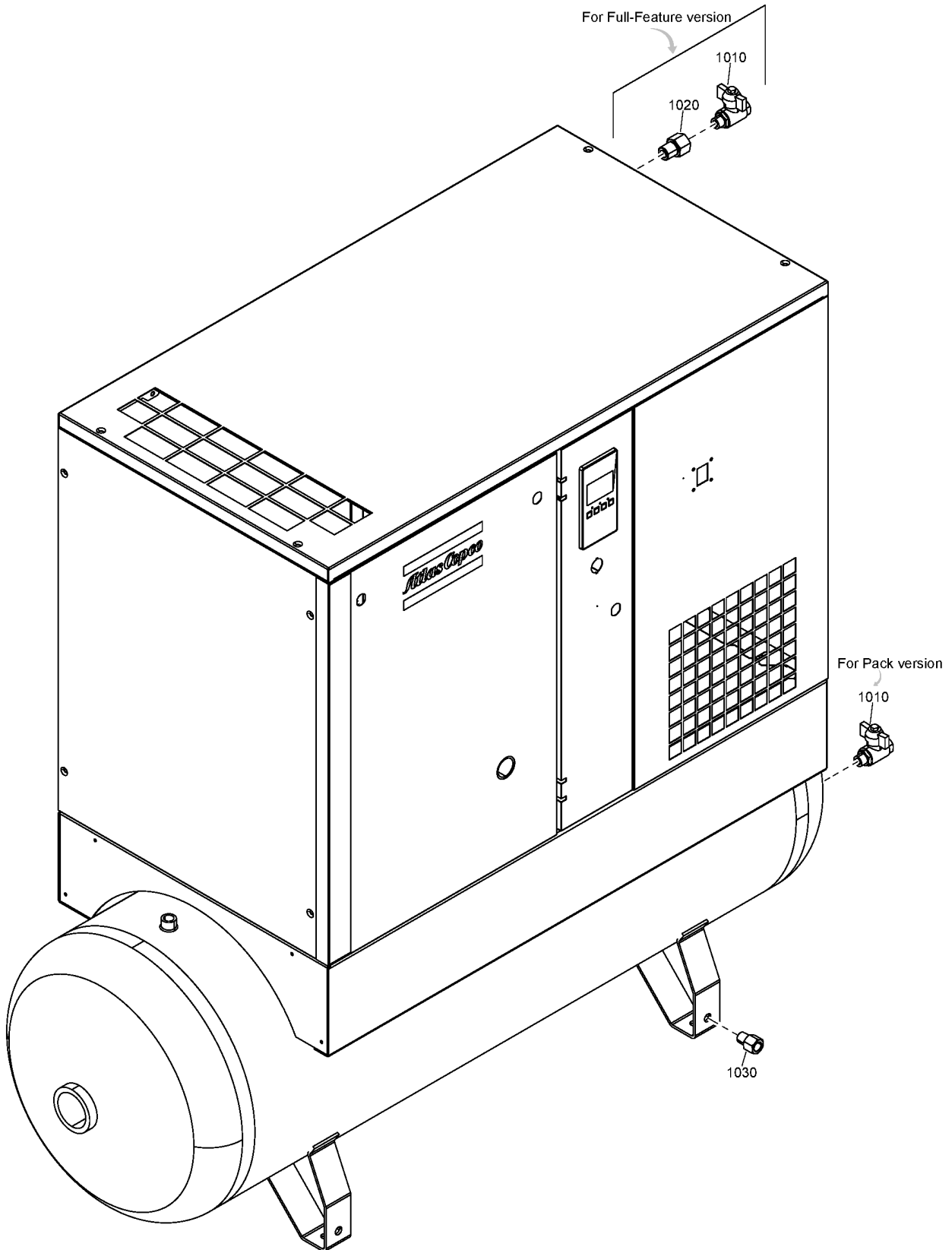
Ref	Part Number	Qty	Name	Validity
1020	2202 2610 66	1	REDUCER	(30/06/2020 - ...)

Legend:

AIRRECMOU:N - Air receiver mounted:Floor mounted

CAPPRE:ULCUL - Component approval electrical:UL/cUL

IDRY:Y - Integrated dryer:Yes



25 - Loose parts Tank-mounted

AIRRECMOU:Y



Ref	Part Number	Qty	Name	Validity
1010	2200 7601 07	1	BALL VALVE	(30/06/2020 - ...)
1020	2202 2610 66	1	REDUCER	(30/06/2020 - ...) CAPPRE:ULCUL
1030	2202 2610 67	1	REDUCER	(30/06/2020 - ...) CAPPRE:ULCUL

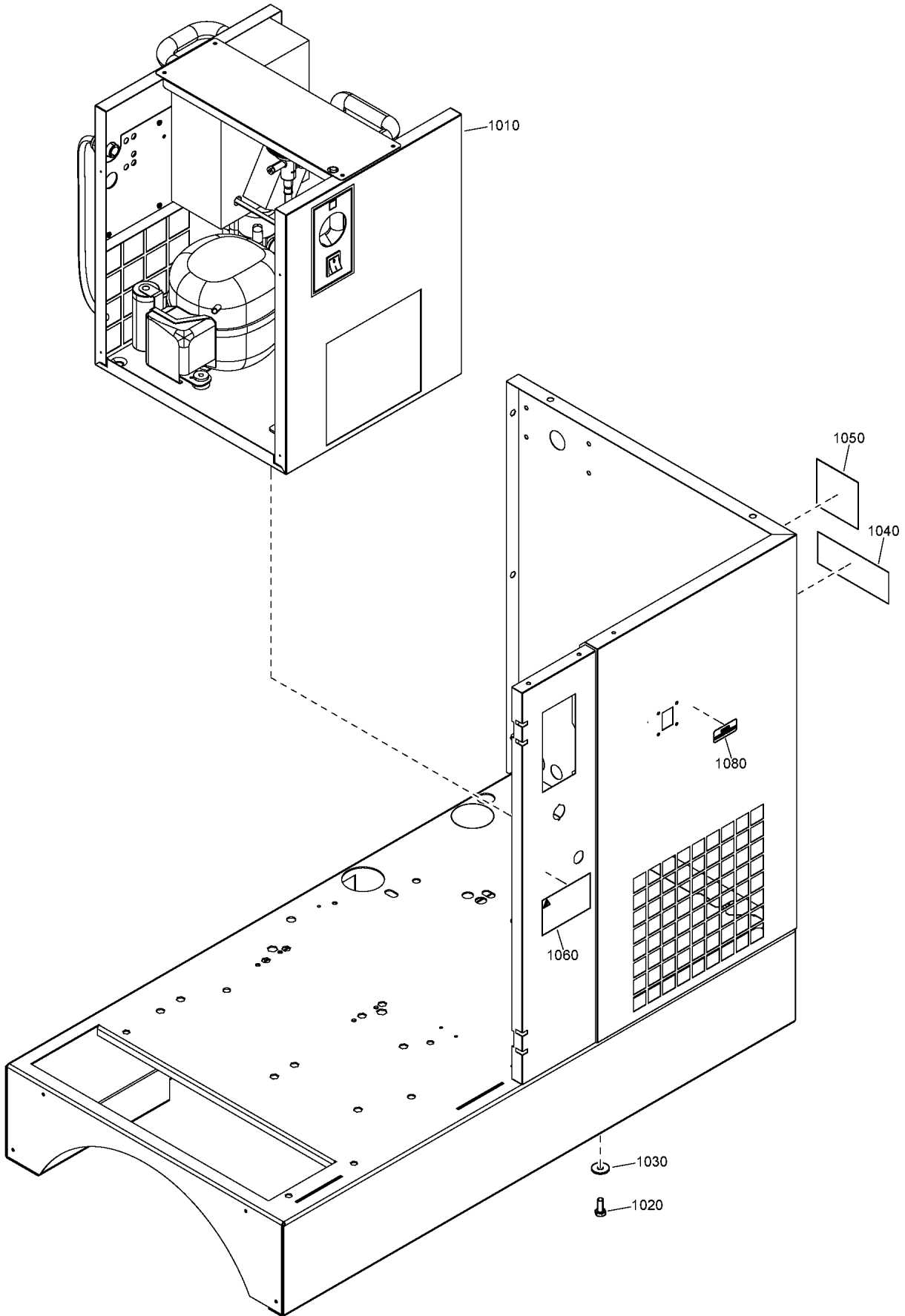
Legend:

AIRRECMOU:Y - Air receiver mounted:Receiver mounted

CAPPRE:ULCUL - Component approval electrical:UL/cUL

26.1 - Dryer assembly ASME, CRNAMSE

(CAPPRM:ASME + MOVOL:208460V , CAPPRM:CRNASME + (MOVOL:208460V , MOVOL:575V)) + (MODEL:G2_20J , MODEL:G4_20J , MODEL:G5_20J , MODEL:G7_20J) , MOVOL:230V + (CAPPRM:ASME , CAPPRM:CRNASME) + (MODEL:G2_20J , MODEL:G4_20J , MODEL:G5_20J)



26.1 - Dryer assembly ASME, CRNAMSE

(CAPPRM:ASME + MOVOL:208460V , CAPPRM:CRNASME + (MOVOL:208460V , MOVOL:575V)) + (MODEL:G2_20J , MODEL:G4_20J , MODEL:G5_20J , MODEL:G7_20J) , MOVOL:230V + (CAPPRM:ASME , CAPPRM:CRNASME) + (MODEL:G2_20J , MODEL:G4_20J , MODEL:G5_20J)



Ref	Part Number	Qty	Name	Validity
1010	-	1	AIR DRYER	(30/06/2020 - ...)
1020	0147 1323 03	3	SCREW	(30/06/2020 - 13/04/2021) (14/04/2021 - 04/05/2021) ((CAPPRM:ASME , CAPPRM:CRNASME) + (MOVOL:208460V , MOVOL:230V) , CAPPRM:CRNASME + MOVOL:575V) + (MODEL:G2_20J , MODEL:G4_20J , MODEL:G5_20J) , CAPPRM:ASME + MODEL:G7_20J + MOVOL:208460V , CAPPRM:CRNASME + (MODEL:G3_20J + MOVOL:230V , MODEL:G7_20J + (MOVOL:208460V , MOVOL:575V)) (05/05/2021 - ...) (CAPPRM:ASME + MOVOL:208460V , CAPPRM:CRNASME + (MOVOL:208460V , MOVOL:575V)) + (MODEL:G2_20J , MODEL:G4_20J , MODEL:G5_20J , MODEL:G7_20J) , MOVOL:230V + (CAPPRM:ASME + (MODEL:G2_20J , MODEL:G4_20J , MODEL:G5_20J) , CAPPRM:CRNASME + (MODEL:G3_20J , MODEL:G4_20J , MODEL:G5_20J))
1030	0300 8019 00	3	PLAIN WASHER	(30/06/2020 - 13/04/2021) (14/04/2021 - 04/05/2021) ((CAPPRM:ASME , CAPPRM:CRNASME) + (MOVOL:208460V , MOVOL:230V) , CAPPRM:CRNASME + MOVOL:575V) + (MODEL:G2_20J , MODEL:G4_20J , MODEL:G5_20J) , CAPPRM:ASME + MODEL:G7_20J + MOVOL:208460V , CAPPRM:CRNASME + (MODEL:G3_20J + MOVOL:230V , MODEL:G7_20J + (MOVOL:208460V , MOVOL:575V)) (05/05/2021 - ...) (CAPPRM:ASME + MOVOL:208460V , CAPPRM:CRNASME + (MOVOL:208460V , MOVOL:575V)) + (MODEL:G2_20J , MODEL:G4_20J , MODEL:G5_20J , MODEL:G7_20J) , MOVOL:230V + (CAPPRM:ASME + (MODEL:G2_20J , MODEL:G4_20J , MODEL:G5_20J) , CAPPRM:CRNASME + (MODEL:G3_20J , MODEL:G4_20J , MODEL:G5_20J))
1040	2202 2610 01	1	LABEL	(30/06/2020 - 02/12/2020) (03/12/2020 - 13/04/2021) (CAPPRM:ASME + (MOVOL:208460V , MOVOL:230V) , CAPPRM:CRNASME + MOVOL:230V) + (MODEL:G2_20J , MODEL:G4_20J , MODEL:G5_20J) , CAPPRM:ASME + MODEL:G7_20J + MOVOL:208460V (14/04/2021 - 04/05/2021) (CAPPRM:ASME + (MOVOL:208460V , MOVOL:230V) , CAPPRM:CRNASME + MOVOL:230V) + (MODEL:G2_20J , MODEL:G4_20J , MODEL:G5_20J) , CAPPRM:ASME + MODEL:G7_20J + MOVOL:208460V , CAPPRM:CRNASME + MODEL:G3_20J + MOVOL:230V (05/05/2021 - ...) CAPPRM:ASME + (MODEL:G2_20J , MODEL:G4_20J , MODEL:G5_20J) + (MOVOL:208460V , MOVOL:230V) , MODEL:G7_20J + MOVOL:208460V) , CAPPRM:CRNASME + MOVOL:230V + (MODEL:G3_20J , MODEL:G4_20J , MODEL:G5_20J)
1050	2202 7742 00	1	LABEL	(30/06/2020 - 13/04/2021) (CAPPRM:ASME + (MOVOL:208460V , MOVOL:230V) , CAPPRM:CRNASME + MOVOL:230V) + (MODEL:G2_20J , MODEL:G4_20J) (14/04/2021 - 04/05/2021) (CAPPRM:ASME + (MOVOL:208460V , MOVOL:230V) , CAPPRM:CRNASME + MOVOL:230V) + (MODEL:G2_20J , MODEL:G4_20J) , CAPPRM:CRNASME + MODEL:G3_20J + MOVOL:230V (05/05/2021 - ...) CAPPRM:ASME + (MODEL:G2_20J , MODEL:G4_20J) + (MOVOL:208460V , MOVOL:230V) , CAPPRM:CRNASME + MOVOL:230V + (MODEL:G3_20J , MODEL:G4_20J)
1050	2202 8371 02	1	LABEL	(30/06/2020 - ...) MODEL:G5_20J + ((CAPPRM:ASME , CAPPRM:CRNASME) + (MOVOL:208460V , MOVOL:230V) , CAPPRM:CRNASME + MOVOL:575V)
1050	2204 2145 05	1	LABEL	(30/06/2020 - ...) MODEL:G7_20J + (CAPPRM:ASME + MOVOL:208460V , CAPPRM:CRNASME + (MOVOL:208460V , MOVOL:575V))
1050	2202 7742 10	1	LABEL	(30/06/2020 - ...) CAPPRM:CRNASME + (MODEL:G2_20J , MODEL:G4_20J) + (MOVOL:208460V , MOVOL:575V)

Legend:

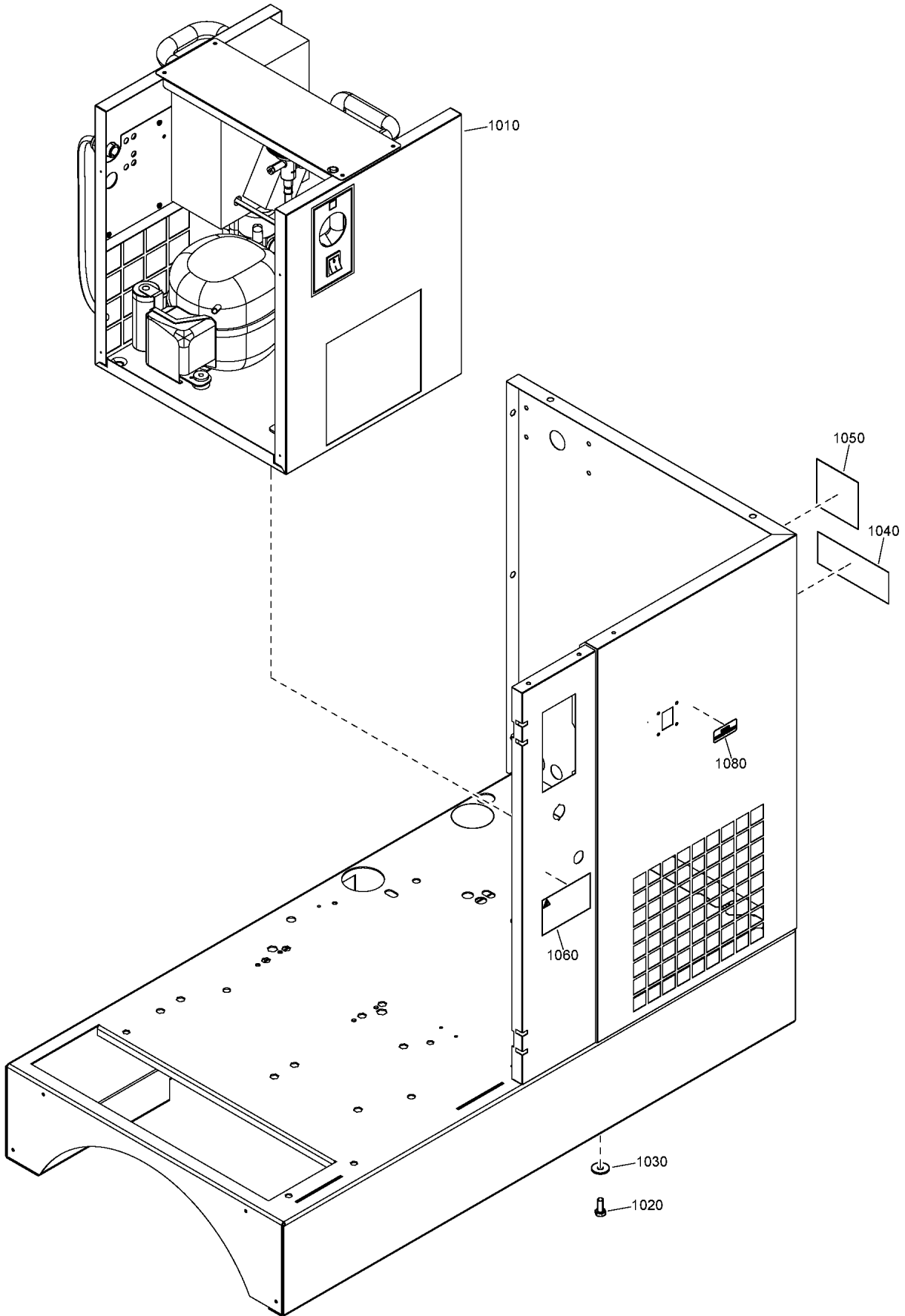
CAPPRM:ASME - Component approval mechanical:ASME
MODEL:G3_20J - Model:G 3
MODEL:G7_20J - Model:G 7
MOVOL:575V - Supply voltage:575 V

CAPPRM:CRNASME - Component approval mechanical:CRN (based on ASME)
MODEL:G4_20J - Model:G 4
MOVOL:208460V - Supply voltage:208-230,460V

MODEL:G2_20J - Model:G 2
MODEL:G5_20J - Model:G 5
MOVOL:230V - Supply voltage:230 V

26.1 - Dryer assembly ASME, CRNAMSE

(CAPPRM:ASME + MOVOL:208460V , CAPPRM:CRNASME + (MOVOL:208460V , MOVOL:575V)) + (MODEL:G2_20J , MODEL:G4_20J , MODEL:G5_20J , MODEL:G7_20J) , MOVOL:230V + (CAPPRM:ASME , CAPPRM:CRNASME) + (MODEL:G2_20J , MODEL:G4_20J , MODEL:G5_20J)



26.1 - Dryer assembly ASME, CRNAMSE

(CAPPRM:ASME + MOVOL:208460V , CAPPRM:CRNASME + (MOVOL:208460V , MOVOL:575V)) + (MODEL:G2_20J , MODEL:G4_20J , MODEL:G5_20J , MODEL:G7_20J) , MOVOL:230V + (CAPPRM:ASME , CAPPRM:CRNASME) + (MODEL:G2_20J , MODEL:G4_20J , MODEL:G5_20J)

Ref	Part Number	Qty	Name	Validity
1060	2202 8731 04	2	LABEL CAUTION MULTIPLE SUPPLY	(30/06/2020 - 02/12/2020) CAPPRM:ASME + MODEL:G5_20J + (MOVOL:208460V , MOVOL:230V) , CAPPRM:CRNASME + (MODEL:G2_20J , MODEL:G4_20J , MODEL:G5_20J , MODEL:G7_20J) + (MOVOL:208460V , MOVOL:575V) (03/12/2020 - 13/04/2021) (14/04/2021 - 04/05/2021) ((CAPPRM:ASME , CAPPRM:CRNASME) + (MOVOL:208460V , MOVOL:230V) , CAPPRM:CRNASME + MOVOL:575V) + (MODEL:G2_20J , MODEL:G4_20J , MODEL:G5_20J) , CAPPRM:ASME + MODEL:G7_20J + MOVOL:208460V , CAPPRM:CRNASME + (MODEL:G3_20J + MOVOL:230V , MODEL:G7_20J + (MOVOL:208460V , MOVOL:575V)) (05/05/2021 - ...) (CAPPRM:ASME + MOVOL:208460V , CAPPRM:CRNASME + (MOVOL:208460V , MOVOL:575V)) + (MODEL:G2_20J , MODEL:G4_20J , MODEL:G5_20J , MODEL:G7_20J) , MOVOL:230V + (CAPPRM:ASME + (MODEL:G2_20J , MODEL:G4_20J , MODEL:G5_20J) , CAPPRM:CRNASME + (MODEL:G3_20J , MODEL:G4_20J , MODEL:G5_20J))
1060	2202 8731 04	2	LABEL CAUTION MULTIPLE SUPPLY	(30/06/2020 - 02/12/2020) (CAPPRM:ASME + (MOVOL:208460V , MOVOL:230V) , CAPPRM:CRNASME + MOVOL:230V) + (MODEL:G2_20J , MODEL:G4_20J) , CAPPRM:ASME + MODEL:G7_20J + MOVOL:208460V , CAPPRM:CRNASME + MODEL:G5_20J + MOVOL:230V
1080	2202 8731 07	1	LABEL	(30/06/2020 - 13/04/2021) (14/04/2021 - 04/05/2021) ((CAPPRM:ASME , CAPPRM:CRNASME) + (MOVOL:208460V , MOVOL:230V) , CAPPRM:CRNASME + MOVOL:575V) + (MODEL:G2_20J , MODEL:G4_20J , MODEL:G5_20J) , CAPPRM:ASME + MODEL:G7_20J + MOVOL:208460V , CAPPRM:CRNASME + (MODEL:G3_20J + MOVOL:230V , MODEL:G7_20J + (MOVOL:208460V , MOVOL:575V)) (05/05/2021 - ...) (CAPPRM:ASME + MOVOL:208460V , CAPPRM:CRNASME + (MOVOL:208460V , MOVOL:575V)) + (MODEL:G2_20J , MODEL:G4_20J , MODEL:G5_20J , MODEL:G7_20J) , MOVOL:230V + (CAPPRM:ASME + (MODEL:G2_20J , MODEL:G4_20J , MODEL:G5_20J) , CAPPRM:CRNASME + (MODEL:G3_20J , MODEL:G4_20J , MODEL:G5_20J))

Legend:

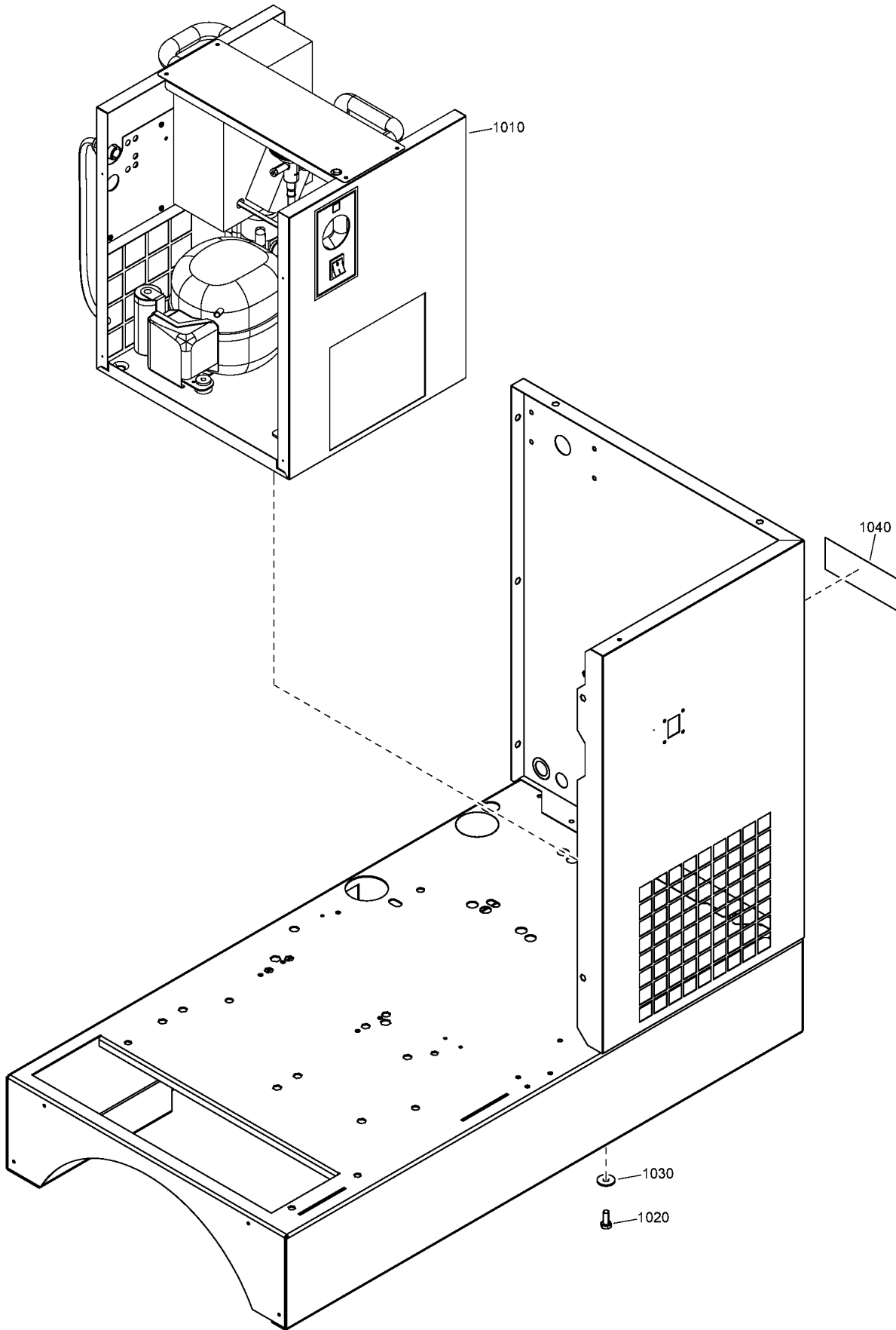
CAPPRM:ASME - Component approval mechanical:ASME
MODEL:G3_20J - Model:G 3
MODEL:G7_20J - Model:G 7
MOVOL:575V - Supply voltage:575 V

CAPPRM:CRNASME - Component approval mechanical:CRN (based on ASME)
MODEL:G4_20J - Model:G 4
MOVOL:208460V - Supply voltage:208-230,460V

MODEL:G2_20J - Model:G 2
MODEL:G5_20J - Model:G 5
MOVOL:230V - Supply voltage:230 V

26.2 - Dryer assembly AD2000, CE, MOM

CAPPRM:ASME + MOVOL:380V + (MODEL:G2_20J, MODEL:G4_20J, MODEL:G5_20J, MODEL:G7_20J), CAPPRM:CE + MOVOL:230V, MOVOL:400V + (CAPPRM:CE, CAPPRM:CEAD2000, CAPPRM:MOM)



26.2 - Dryer assembly AD2000, CE, MOM

CAPPRM:ASME + MOVOL:380V + (MODEL:G2_20J , MODEL:G4_20J , MODEL:G5_20J , MODEL:G7_20J) , CAPPRM:CE + MOVOL:230V , MOVOL:400V + (CAPPRM:CE , CAPPRM:CEAD2000 , CAPPRM:MOM)

Ref	Part Number	Qty	Name	Validity
1010	-	1	AIR DRYER	(30/06/2020 - ...)
1020	0147 1323 03	3	SCREW	(30/06/2020 - 06/12/2021) (07/12/2021 - ...) (CAPPRM:CE , CAPPRM:CEAD2000) + (MOVOL:230V , MOVOL:400V) , CAPPRM:ASME + MOVOL:380V + (MODEL:G2_20J , MODEL:G4_20J , MODEL:G5_20J , MODEL:G7_20J) , CAPPRM:MOM + MOVOL:400V
1030	0300 8019 00	3	PLAIN WASHER	(30/06/2020 - 06/12/2021) (07/12/2021 - ...) (CAPPRM:CE , CAPPRM:CEAD2000) + (MOVOL:230V , MOVOL:400V) , CAPPRM:ASME + MOVOL:380V + (MODEL:G2_20J , MODEL:G4_20J , MODEL:G5_20J , MODEL:G7_20J) , CAPPRM:MOM + MOVOL:400V
1040	2202 2601 22	1	LABEL	(30/06/2020 - 28/01/2021)
1040	2204 2343 00	1	LABEL	(29/01/2021 - 06/12/2021) (07/12/2021 - ...) (CAPPRM:CE , CAPPRM:CEAD2000) + (MOVOL:230V , MOVOL:400V) , CAPPRM:ASME + MOVOL:380V + (MODEL:G2_20J , MODEL:G4_20J , MODEL:G5_20J , MODEL:G7_20J) , CAPPRM:MOM + MOVOL:400V

Legend:

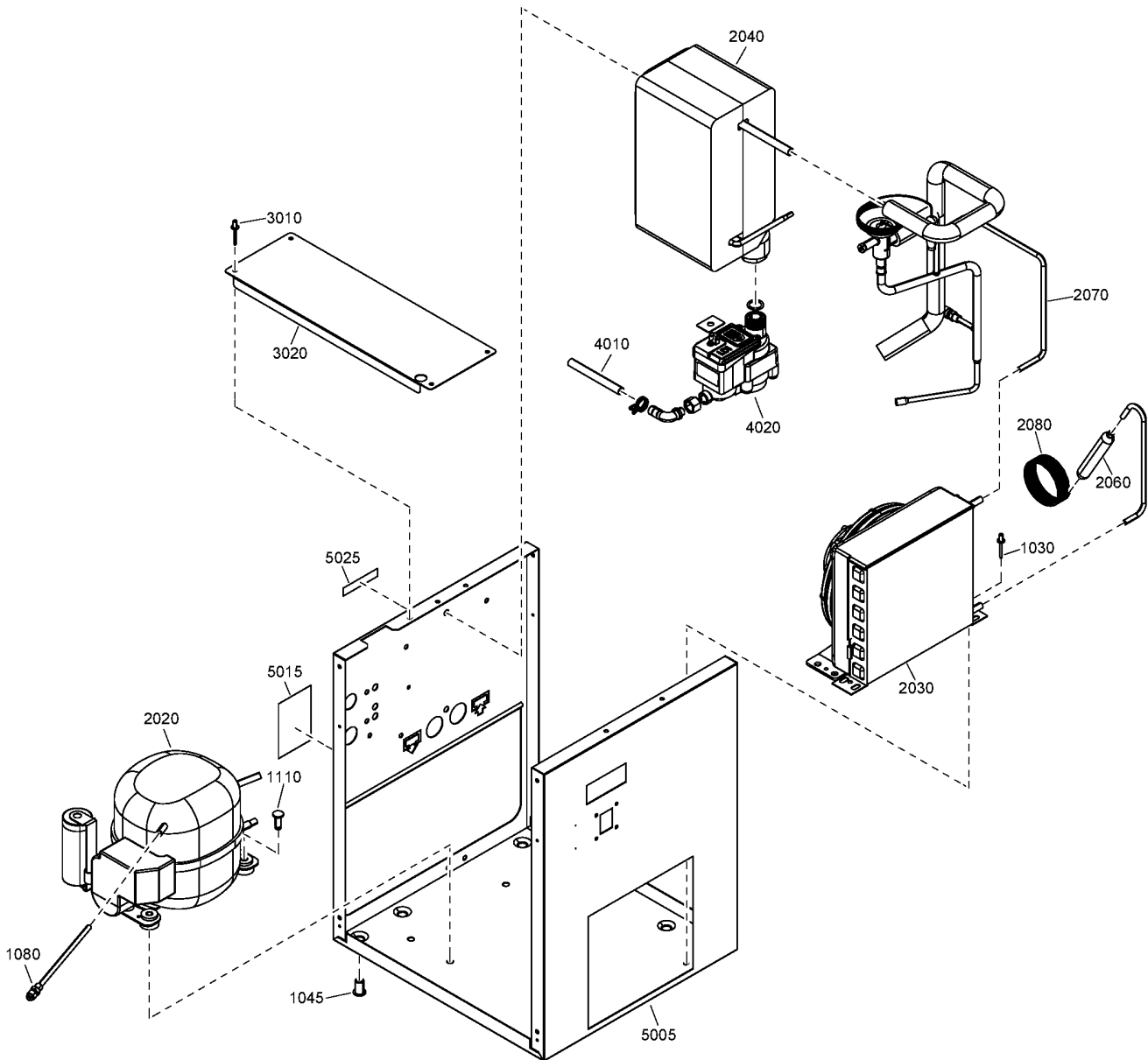
CAPPRM:ASME - Component approval mechanical:ASME
 CAPPRM:MOM - Component approval mechanical:MOM
 MODEL:G5_20J - Model:G 5
 MOVOL:380V - Supply voltage:380 V

CAPPRM:CE - Component approval mechanical:CE
 MODEL:G2_20J - Model:G 2
 MODEL:G7_20J - Model:G 7
 MOVOL:400V - Supply voltage:400 V

CAPPRM:CEAD2000 - Component approval mechanical:CE
 (based on AD2000)
 MODEL:G4_20J - Model:G 4
 MOVOL:230V - Supply voltage:230 V

26.3 - Dryer components G2, G3, G4 - (230V/50Hz - CE, 400V/50Hz - AD2000, CE, MOM)

FREQ:50HZ + IDRY:Y + (CAPPRM:CE + MOVOL:230V , MOVOL:400V + (CAPPRM:CE , CAPPRM:CEAD2000 , CAPPRM:MOM)) + (MODEL:G2_20J , MODEL:G3_20J , MODEL:G4_20J)



26.3 - Dryer components G2, G3, G4 - (230V/50Hz - CE, 400V/50Hz - AD2000, CE, MOM)

FREQ:50HZ + IDRY:Y + (CAPPRM:CE + MOVOL:230V, MOVOL:400V + (CAPPRM:CE, CAPPRM:CEAD2000, CAPPRM:MOM)) + (MODEL:G2_20J, MODEL:G3_20J, MODEL:G4_20J)

Ref	Part Number	Qty	Name	Validity	R.
	2200-9803-24	1	AIR DRYER	(30/06/2020 - ...)	
	Substituted by:	2200 9020 89 - KIT DRY A1 GX 230/1/50 CE NEW (quantity: 1)			
	Remarks:	Refrigerant R513A			
1030	0129 3270 42	2	RIVET	(30/06/2020 - 06/12/2021) (07/12/2021 - ...) MOVOL:230V + (CAPPRM:CE, CAPPRM:CEAD2000), MOVOL:400V + (CAPPRM:CE, CAPPRM:CEAD2000, CAPPRM:MOM)	
1045	0298 1000 22	4	INSERT	(30/06/2020 - 06/12/2021) (07/12/2021 - ...) MOVOL:230V + (CAPPRM:CE, CAPPRM:CEAD2000), MOVOL:400V + (CAPPRM:CE, CAPPRM:CEAD2000, CAPPRM:MOM)	
1080	2200 5997 43	1	CHECK VALVE	(30/06/2020 - 06/12/2021) (07/12/2021 - ...) MOVOL:230V + (CAPPRM:CE, CAPPRM:CEAD2000), MOVOL:400V + (CAPPRM:CE, CAPPRM:CEAD2000, CAPPRM:MOM)	
1110	2202 7605 01	AR	SNUP-ON FASTENERS	(30/06/2020 - 06/12/2021) (07/12/2021 - ...) MOVOL:230V + (CAPPRM:CE, CAPPRM:CEAD2000), MOVOL:400V + (CAPPRM:CE, CAPPRM:CEAD2000, CAPPRM:MOM)	
2020	1624 9123 06	1	COMPRESSOR	(30/06/2020 - 06/12/2021) (07/12/2021 - ...) MOVOL:230V + (CAPPRM:CE, CAPPRM:CEAD2000), MOVOL:400V + (CAPPRM:CE, CAPPRM:CEAD2000, CAPPRM:MOM)	
	1617-1549-17	1	START CAPACITOR		
	Substituted by:	1617 1549 25 - START CAPACITOR (quantity: 1)			
	1617 1551 58	1	START RELAY		
	1617 1550 71	1	OVERLOAD PROTECTOR		
2030	2202 7498 81	1	CONDENSER	(30/06/2020 - 06/12/2021) (07/12/2021 - ...) MOVOL:230V + (CAPPRM:CE, CAPPRM:CEAD2000), MOVOL:400V + (CAPPRM:CE, CAPPRM:CEAD2000, CAPPRM:MOM)	
2040	2202 8922 82	1	HEAT EXCHANGER	(30/06/2020 - 06/12/2021) (07/12/2021 - ...) MOVOL:230V + (CAPPRM:CE, CAPPRM:CEAD2000), MOVOL:400V + (CAPPRM:CE, CAPPRM:CEAD2000, CAPPRM:MOM)	
	2202 8922 02	1	HEAT EXCHANGER		
	2202 8925 82	1	INSULATION		
	2202 8930 00	1	INSULATION		
	2202 8895 01	1	PIPE CONNECTION		
	2202 8924 00	1	GASKET		
2060	2202 7569 02	1	FILTER DRYER	(30/06/2020 - 06/12/2021) (07/12/2021 - ...) MOVOL:230V + (CAPPRM:CE, CAPPRM:CEAD2000), MOVOL:400V + (CAPPRM:CE, CAPPRM:CEAD2000, CAPPRM:MOM)	
2070	2202 8885 81	1	PIPE ASSEMBLY	(30/06/2020 - 06/12/2021) (07/12/2021 - ...) MOVOL:230V + (CAPPRM:CE, CAPPRM:CEAD2000), MOVOL:400V + (CAPPRM:CE, CAPPRM:CEAD2000, CAPPRM:MOM)	
	2202 7324 04	1	HOT GAS BYPASS VALVE		
2080	2202 7584 02	1	CAPILLARY TUBE	(30/06/2020 - 06/12/2021) (07/12/2021 - ...) MOVOL:230V + (CAPPRM:CE, CAPPRM:CEAD2000), MOVOL:400V + (CAPPRM:CE, CAPPRM:CEAD2000, CAPPRM:MOM)	
3010	0129 3270 42	4	RIVET	(30/06/2020 - 06/12/2021) (07/12/2021 - ...) MOVOL:230V + (CAPPRM:CE, CAPPRM:CEAD2000), MOVOL:400V + (CAPPRM:CE, CAPPRM:CEAD2000, CAPPRM:MOM)	
3020	2202 7662 00	1	COVER	(30/06/2020 - 06/12/2021) (07/12/2021 - ...) MOVOL:230V + (CAPPRM:CE, CAPPRM:CEAD2000), MOVOL:400V + (CAPPRM:CE, CAPPRM:CEAD2000, CAPPRM:MOM)	
4010	0070 6002 90	AR	PLASTIC TUBE TRANSPARENT 10X15	(04/08/2020 - 06/12/2021) (07/12/2021 - ...) MOVOL:230V + (CAPPRM:CE, CAPPRM:CEAD2000), MOVOL:400V + (CAPPRM:CE, CAPPRM:CEAD2000, CAPPRM:MOM)	

Legend:

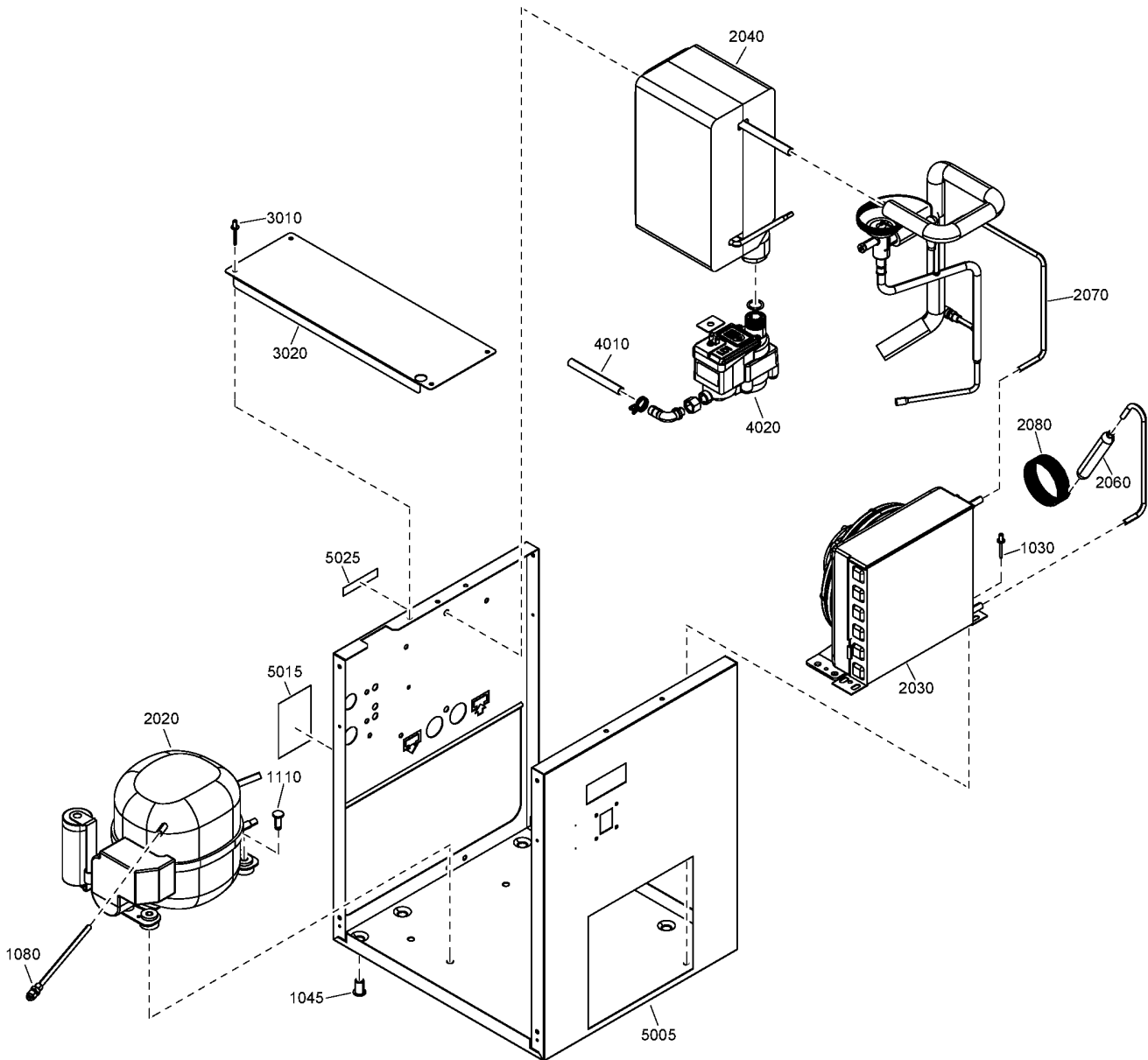
CAPPRM:CE - Component approval mechanical:CE
 FREQ:50HZ - Frequency:50 Hz
 MODEL:G3_20J - Model:G 3
 MOVOL:400V - Supply voltage:400 V

CAPPRM:CEAD2000 - Component approval mechanical:CE
 (based on AD2000)
 IDRY:Y - Integrated dryer:Yes
 MODEL:G4_20J - Model:G 4

CAPPRM:MOM - Component approval mechanical:MOM
 MODEL:G2_20J - Model:G 2
 MOVOL:230V - Supply voltage:230 V

26.3 - Dryer components G2, G3, G4 - (230V/50Hz - CE, 400V/50Hz - AD2000, CE, MOM)

FREQ:50HZ + IDRY:Y + (CAPPRM:CE + MOVOL:230V , MOVOL:400V + (CAPPRM:CE , CAPPRM:CEAD2000 , CAPPRM:MOM)) + (MODEL:G2_20J , MODEL:G3_20J , MODEL:G4_20J)



26.3 - Dryer components G2, G3, G4 - (230V/50Hz - CE, 400V/50Hz - AD2000, CE, MOM)

FREQ:50HZ + IDRY:Y + (CAPPRM:CE + MOVOL:230V , MOVOL:400V + (CAPPRM:CE , CAPPRM:CEAD2000 , CAPPRM:MOM)) + (MODEL:G2_20J , MODEL:G3_20J , MODEL:G4_20J)

Ref	Part Number	Qty	Name	Validity	R.
4020	2204 2134 41	1	LDI DRAIN	(30/06/2020 - 06/12/2021) (07/12/2021 - ...) MOVOL:230V + (CAPPRM:CE , CAPPRM:CEAD2000) , MOVOL:400V + (CAPPRM:CE , CAPPRM:CEAD2000 , CAPPRM:MOM)	
	• 0663 9096 00	1	O-RING		
	• 2200 9020 17	1	KIT WEAR DRAIN		
	• 2902 0161 02	1	FILTER MESH LD20X - ED12		
5005	2203 0248 02	1	FRAME	(30/06/2020 - 06/12/2021) (07/12/2021 - ...) MOVOL:230V + (CAPPRM:CE , CAPPRM:CEAD2000) , MOVOL:400V + (CAPPRM:CE , CAPPRM:CEAD2000 , CAPPRM:MOM)	
	↻ Substituted by:	2203 0248 82 - FRAME A0-2 RAL7011+L (quantity: 1)			
5015	1079 9926 55	1	WARNING LABEL	(30/06/2020 - 06/12/2021) (07/12/2021 - ...) MOVOL:230V + (CAPPRM:CE , CAPPRM:CEAD2000) , MOVOL:400V + (CAPPRM:CE , CAPPRM:CEAD2000 , CAPPRM:MOM)	
5025	1627 1828 00	1	DECAL FLUORINATED GREENHOU.GAS	(30/06/2020 - 06/12/2021) (07/12/2021 - ...) MOVOL:230V + (CAPPRM:CE , CAPPRM:CEAD2000) , MOVOL:400V + (CAPPRM:CE , CAPPRM:CEAD2000 , CAPPRM:MOM)	

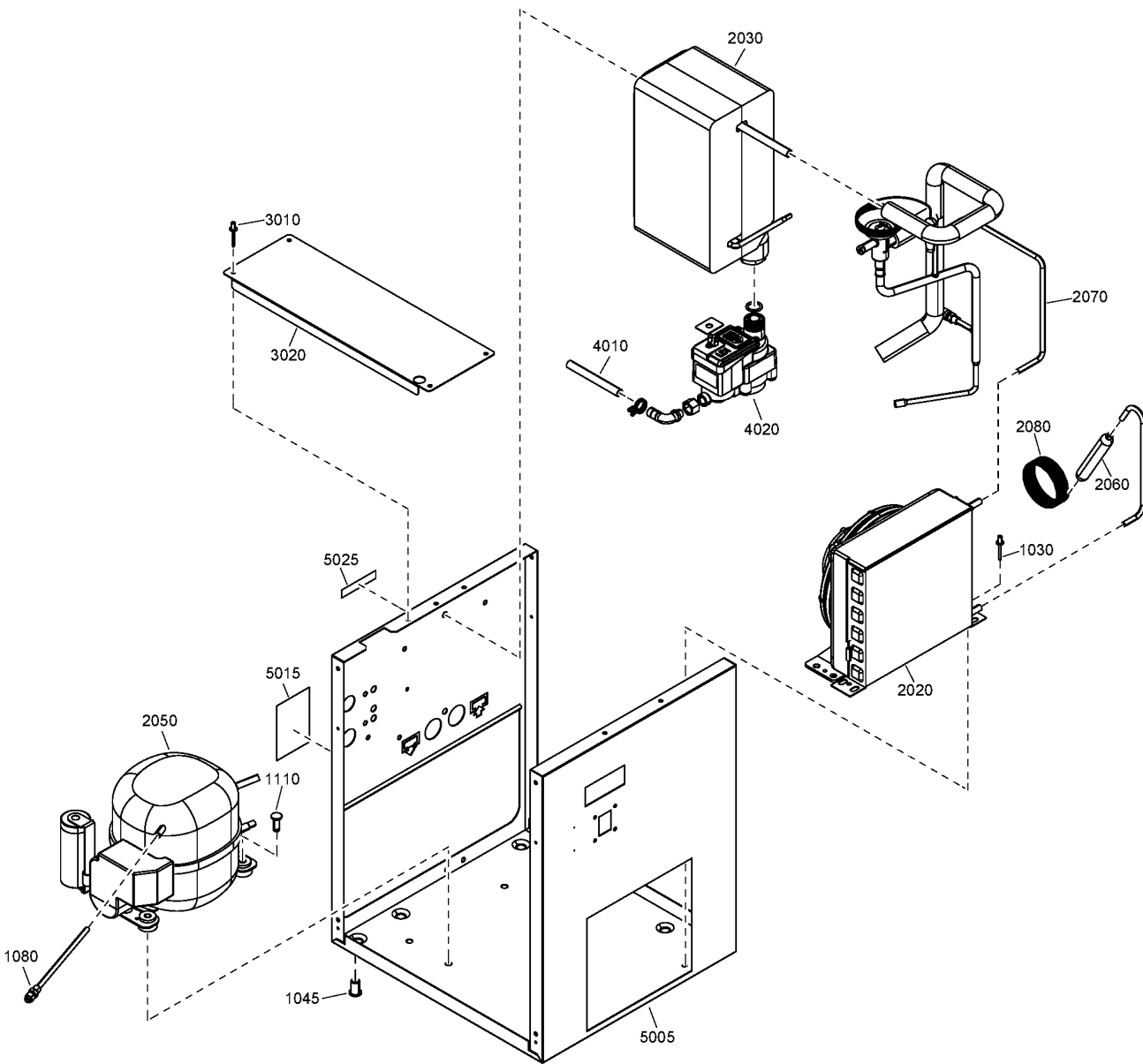
Legend:

CAPPRM:CE - Component approval mechanical:CE
 FREQ:50HZ - Frequency:50 Hz
 MODEL:G3_20J - Model:G 3
 MOVOL:400V - Supply voltage:400 V

CAPPRM:CEAD2000 - Component approval mechanical:CE
 (based on AD2000)
 IDRY:Y - Integrated dryer:Yes
 MODEL:G4_20J - Model:G 4

CAPPRM:MOM - Component approval mechanical:MOM
 MODEL:G2_20J - Model:G 2
 MOVOL:230V - Supply voltage:230 V

26.4 - Dryer components G5 - (230V/50Hz - CE, 400V/50Hz - AD2000, CE, MOM)
 FREQ:50HZ + IDRY:Y + MODEL:G5_20J + (CAPPRM:CE + MOVOL:230V , MOVOL:400V + (CAPPRM:CE , CAPPRM:CEAD2000 , CAPPRM:MOM))



26.4 - Dryer components G5 - (230V/50Hz - CE, 400V/50Hz - AD2000, CE, MOM)
 FREQ:50HZ + IDRY:Y + MODEL:G5_20J + (CAPPRM:CE + MOVOL:230V , MOVOL:400V + (CAPPRM:CE , CAPPRM:CEAD2000 , CAPPRM:MOM))

Ref	Part Number	Qty	Name	Validity	R.
	2200 9803 31	1	AIR DRYER	(30/06/2020 - ...)	
	● Remarks:		Refrigerant R513A		
1030	0129 3270 42	2	RIVET	(30/06/2020 - 06/12/2021) (07/12/2021 - ...) MOVOL:230V + (CAPPRM:CE , CAPPRM:CEAD2000) , MOVOL:400V + (CAPPRM:CE , CAPPRM:CEAD2000 , CAPPRM:MOM)	
1045	0298 1000 22	4	INSERT	(30/06/2020 - 06/12/2021) (07/12/2021 - ...) MOVOL:230V + (CAPPRM:CE , CAPPRM:CEAD2000) , MOVOL:400V + (CAPPRM:CE , CAPPRM:CEAD2000 , CAPPRM:MOM)	
1080	2200 5997 43	1	CHECK VALVE	(30/06/2020 - 06/12/2021) (07/12/2021 - ...) MOVOL:230V + (CAPPRM:CE , CAPPRM:CEAD2000) , MOVOL:400V + (CAPPRM:CE , CAPPRM:CEAD2000 , CAPPRM:MOM)	
1110	2202 7605 01	AR	SNUP-ON FASTENERS	(30/06/2020 - 06/12/2021) (07/12/2021 - ...) MOVOL:230V + (CAPPRM:CE , CAPPRM:CEAD2000) , MOVOL:400V + (CAPPRM:CE , CAPPRM:CEAD2000 , CAPPRM:MOM)	
2020	2202 7498 84	1	CONDENSER	(30/06/2020 - 06/12/2021) (07/12/2021 - ...) MOVOL:230V + (CAPPRM:CE , CAPPRM:CEAD2000) , MOVOL:400V + (CAPPRM:CE , CAPPRM:CEAD2000 , CAPPRM:MOM)	
	● 2202 7620 02	1	CONDENSER STVF75		
	● 2202 7621 01	1	FAN SHROUD STVF47-75		
	● 2202 7622 01	1	MOTOR FAN V230/50 VN10-20/1296		
	● 2202 7623 01	1	FAN D172/34 /H=42		
2030	2202 8922 83	1	HEAT EXCHANGER	(30/06/2020 - 06/12/2021) (07/12/2021 - ...) MOVOL:230V + (CAPPRM:CE , CAPPRM:CEAD2000) , MOVOL:400V + (CAPPRM:CE , CAPPRM:CEAD2000 , CAPPRM:MOM)	
	● 2202 8922 03	1	HEAT EXCHANGER 17D2072540		
	● 2202 8925 83	1	INSULATION H.E.25P (L=153)		
	● 2202 8930 00	1	INSULATION SHEET A0-A4		
	● 2202 8895 01	1	PIPE CONNECTION 3/4-1/2 A0-4		
	● 2202 8924 00	1	GASKET. CARTA 19 X 13 X 1.5		
2050	1624 9123 16	1	COMPRESSOR	(30/06/2020 - 06/12/2021) (07/12/2021 - ...) MOVOL:230V + (CAPPRM:CE , CAPPRM:CEAD2000) , MOVOL:400V + (CAPPRM:CE , CAPPRM:CEAD2000 , CAPPRM:MOM)	
	● 1617 1549 17	1	START CAPACITOR		
	⚡ Substituted by:	1617 1549 25	START CAPACITOR (quantity: 1)		
	● 1617 1551 68	1	START RELAY		
	● 1617 1550 82	1	OVERLOAD PROTECTOR		
2060	2202 7569 02	1	FILTER DRYER	(30/06/2020 - 06/12/2021) (07/12/2021 - ...) MOVOL:230V + (CAPPRM:CE , CAPPRM:CEAD2000) , MOVOL:400V + (CAPPRM:CE , CAPPRM:CEAD2000 , CAPPRM:MOM)	
2070	2202 8885 81	1	PIPE ASSEMBLY	(30/06/2020 - 06/12/2021) (07/12/2021 - ...) MOVOL:230V + (CAPPRM:CE , CAPPRM:CEAD2000) , MOVOL:400V + (CAPPRM:CE , CAPPRM:CEAD2000 , CAPPRM:MOM)	
	● 2202 7324 04	1	HOT GAS B-P VAL.TUH ORIF9 R134		
2080	2202 7584 03	1	CAPILLARY TUBE	(30/06/2020 - 06/12/2021) (07/12/2021 - ...) MOVOL:230V + (CAPPRM:CE , CAPPRM:CEAD2000) , MOVOL:400V + (CAPPRM:CE , CAPPRM:CEAD2000 , CAPPRM:MOM)	
3010	0129 3270 42	4	RIVET	(30/06/2020 - 06/12/2021) (07/12/2021 - ...) MOVOL:230V + (CAPPRM:CE , CAPPRM:CEAD2000) , MOVOL:400V + (CAPPRM:CE , CAPPRM:CEAD2000 , CAPPRM:MOM)	
3020	2202 7662 00	1	COVER	(30/06/2020 - 06/12/2021) (07/12/2021 - ...) MOVOL:230V + (CAPPRM:CE , CAPPRM:CEAD2000) , MOVOL:400V + (CAPPRM:CE , CAPPRM:CEAD2000 , CAPPRM:MOM)	

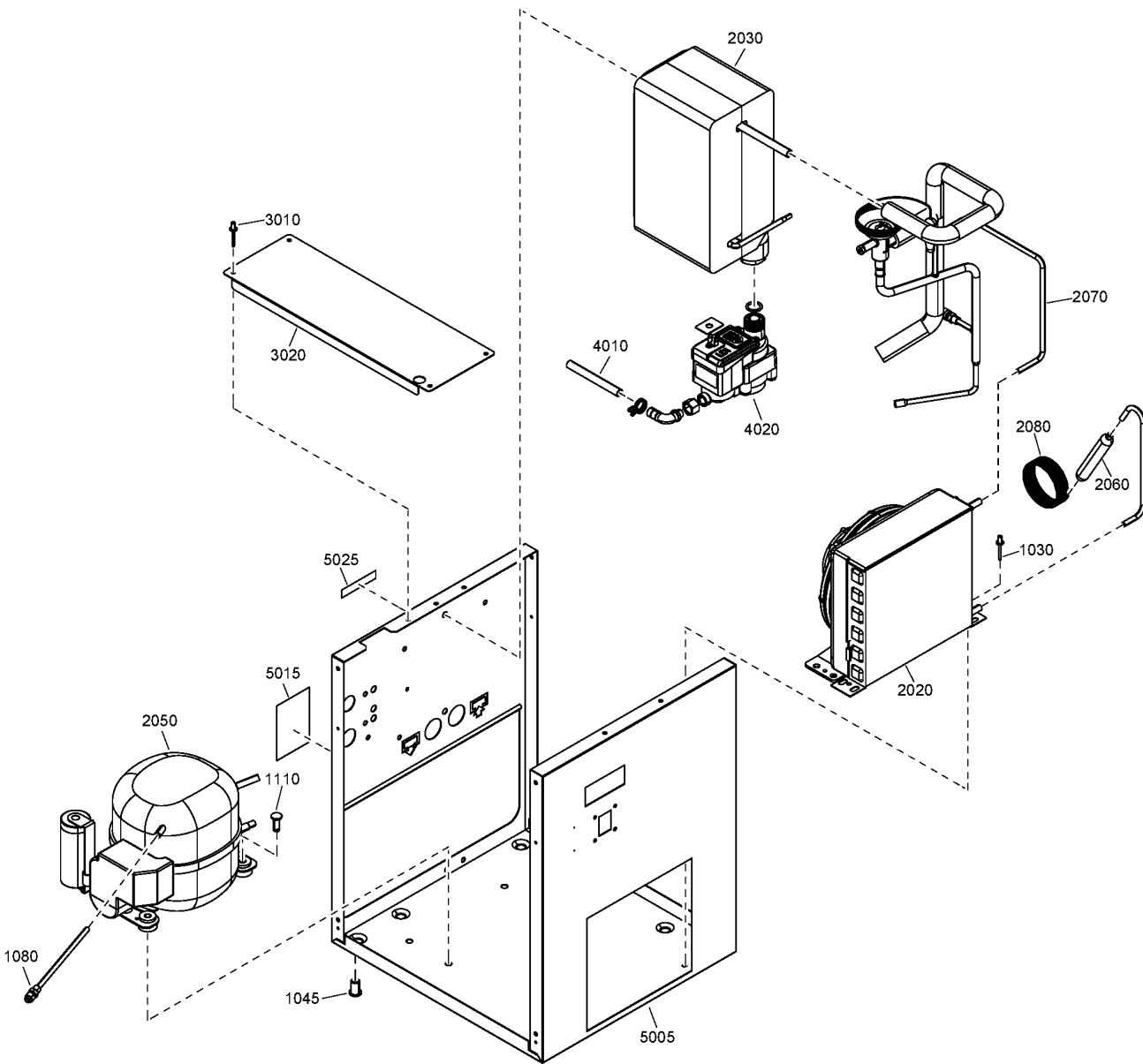
Legend:

CAPPRM:CE - Component approval mechanical:CE
 FREQ:50HZ - Frequency:50 Hz
 MOVOL:230V - Supply voltage:230 V

CAPPRM:CEAD2000 - Component approval mechanical:CE (based on AD2000)
 IDRY:Y - Integrated dryer:Yes
 MOVOL:400V - Supply voltage:400 V

CAPPRM:MOM - Component approval mechanical:MOM
 MODEL:G5_20J - Model:G 5

26.4 - Dryer components G5 - (230V/50Hz - CE, 400V/50Hz - AD2000, CE, MOM)
 FREQ:50HZ + IDRY:Y + MODEL:G5_20J + (CAPPRM:CE + MOVOL:230V , MOVOL:400V + (CAPPRM:CE , CAPPRM:CEAD2000 , CAPPRM:MOM))



26.4 - Dryer components G5 - (230V/50Hz - CE, 400V/50Hz - AD2000, CE, MOM)
 FREQ:50HZ + IDRY:Y + MODEL:G5_20J + (CAPPRM:CE + MOVOL:230V , MOVOL:400V + (CAPPRM:CE , CAPPRM:CEAD2000 , CAPPRM:MOM))

Ref	Part Number	Qty	Name	Validity	R.
4010	0070 6002 90	AR	PLASTIC TUBE TRANSPARENT 10X15	(04/08/2020 - 06/12/2021) (07/12/2021 - ...) MOVOL:230V + (CAPPRM:CE , CAPPRM:CEAD2000) , MOVOL:400V + (CAPPRM:CE , CAPPRM:CEAD2000 , CAPPRM:MOM)	
4020	2204 2134 41	1	LDI DRAIN	(30/06/2020 - 06/12/2021) (07/12/2021 - ...) MOVOL:230V + (CAPPRM:CE , CAPPRM:CEAD2000) , MOVOL:400V + (CAPPRM:CE , CAPPRM:CEAD2000 , CAPPRM:MOM)	
	• 0663 9096 00	1	O-RING		
	• 2200 9020 17	1	KIT WEAR DRAIN		
	• 2902 0161 02	1	FILTER MESH LD20X - ED12		
5005	2203 0248 02	1	FRAME	(30/06/2020 - 06/12/2021) (07/12/2021 - ...) MOVOL:230V + (CAPPRM:CE , CAPPRM:CEAD2000) , MOVOL:400V + (CAPPRM:CE , CAPPRM:CEAD2000 , CAPPRM:MOM)	
	↻ Substituted by:	2203 0248 82 - FRAME A0-2 RAL7011+L (quantity: 1)			
5015	1079 9926 55	1	WARNING LABEL	(30/06/2020 - 06/12/2021) (07/12/2021 - ...) MOVOL:230V + (CAPPRM:CE , CAPPRM:CEAD2000) , MOVOL:400V + (CAPPRM:CE , CAPPRM:CEAD2000 , CAPPRM:MOM)	
5025	1627 1828 00	1	DECAL FLUORINATED GREENHOU.GAS	(30/06/2020 - 06/12/2021) (07/12/2021 - ...) MOVOL:230V + (CAPPRM:CE , CAPPRM:CEAD2000) , MOVOL:400V + (CAPPRM:CE , CAPPRM:CEAD2000 , CAPPRM:MOM)	

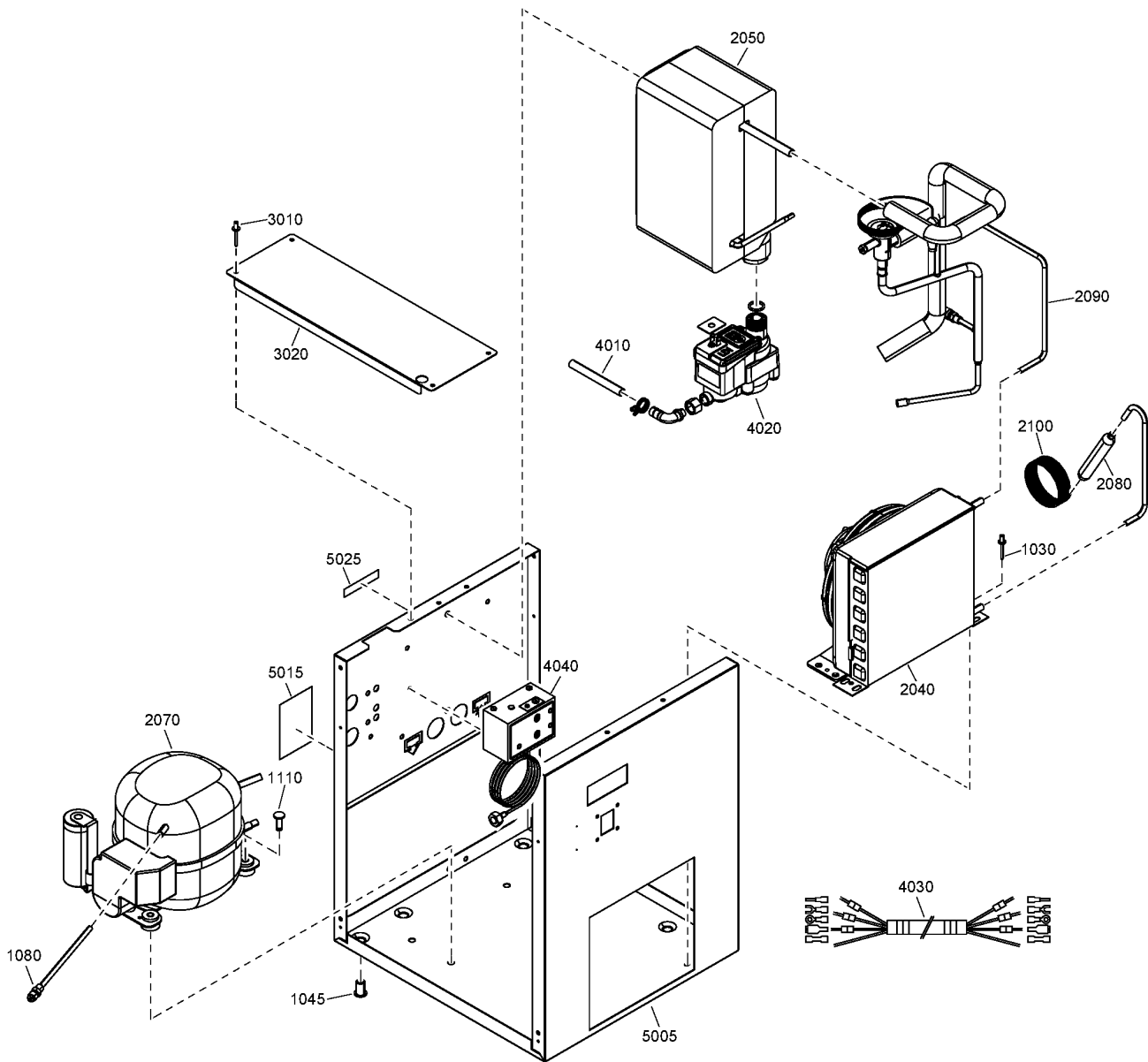
Legend:

CAPPRM:CE - Component approval mechanical:CE
 FREQ:50HZ - Frequency:50 Hz
 MOVOL:230V - Supply voltage:230 V

CAPPRM:CEAD2000 - Component approval mechanical:CE
 (based on AD2000)
 IDRY:Y - Integrated dryer:Yes
 MOVOL:400V - Supply voltage:400 V

CAPPRM:MOM - Component approval mechanical:MOM
 MODEL:G5_20J - Model:G 5

26.5 - Dryer components G7 - (230V/50Hz - CE, 400V/50Hz - AD2000, CE, MOM)
 FREQ:50HZ + IDRY:Y + MODEL:G7_20J + (CAPPRM:CE + MOVOL:230V , MOVOL:400V + (CAPPRM:CE , CAPPRM:CEAD2000 , CAPPRM:MOM))



26.5 - Dryer components G7 - (230V/50Hz - CE, 400V/50Hz - AD2000, CE, MOM)
 FREQ:50HZ + IDRY:Y + MODEL:G7_20J + (CAPPRM:CE + MOVOL:230V , MOVOL:400V + (CAPPRM:CE , CAPPRM:CEAD2000 , CAPPRM:MOM))

Ref	Part Number	Qty	Name	Validity	R.
	2200-9854-84	1	AIR DRYER	(30/06/2020 - ...)	
	⚙ Substituted by: 2200 9039 14 - A3 230/50CE AC 2200985481 SPA (quantity: 1) ● Remarks: Refrigerant R513A				
1030	0129 3270 42	2	RIVET	(30/06/2020 - 06/12/2021) (07/12/2021 - ...) MOVOL:230V + (CAPPRM:CE , CAPPRM:CEAD2000) , MOVOL:400V + (CAPPRM:CE , CAPPRM:CEAD2000 , CAPPRM:MOM)	
1045	0298 1000 22	4	INSERT	(30/06/2020 - 06/12/2021) (07/12/2021 - ...) MOVOL:230V + (CAPPRM:CE , CAPPRM:CEAD2000) , MOVOL:400V + (CAPPRM:CE , CAPPRM:CEAD2000 , CAPPRM:MOM)	
1080	2200 5997 43	1	CHECK VALVE	(30/06/2020 - 06/12/2021) (07/12/2021 - ...) MOVOL:230V + (CAPPRM:CE , CAPPRM:CEAD2000) , MOVOL:400V + (CAPPRM:CE , CAPPRM:CEAD2000 , CAPPRM:MOM)	
1110	2202 7605 01	AR	SNUP-ON FASTENERS	(30/06/2020 - 06/12/2021) (07/12/2021 - ...) MOVOL:230V + (CAPPRM:CE , CAPPRM:CEAD2000) , MOVOL:400V + (CAPPRM:CE , CAPPRM:CEAD2000 , CAPPRM:MOM)	
2040	2202 7512 81	1	CONDENSER	(30/06/2020 - 06/12/2021) (07/12/2021 - ...) MOVOL:230V + (CAPPRM:CE , CAPPRM:CEAD2000) , MOVOL:400V + (CAPPRM:CE , CAPPRM:CEAD2000 , CAPPRM:MOM)	
	• 2202 7620 03	1	CONDENSER		
	• 2202 7621 03	1	FAN SHROUD		
	• 2202 7622 01	1	MOTOR FAN		
	• 2202 7623 02	1	FAN		
2050	2202 8922 84	1	HEAT EXCHANGER	(30/06/2020 - 06/12/2021) (07/12/2021 - ...) MOVOL:230V + (CAPPRM:CE , CAPPRM:CEAD2000) , MOVOL:400V + (CAPPRM:CE , CAPPRM:CEAD2000 , CAPPRM:MOM)	
2070	1624 9123 17	1	COMPRESSOR	(30/06/2020 - 06/12/2021) (07/12/2021 - ...) MOVOL:230V + (CAPPRM:CE , CAPPRM:CEAD2000) , MOVOL:400V + (CAPPRM:CE , CAPPRM:CEAD2000 , CAPPRM:MOM)	
	• 1617 1549 22	1	START CAPACITOR		
	• 1617 1551 69	1	START RELAY		
	• 1617 1550 77	1	OVERLOAD PROTECTOR		
2080	2202 7569 04	1	FILTER DRYER	(30/06/2020 - 06/12/2021) (07/12/2021 - ...) MOVOL:230V + (CAPPRM:CE , CAPPRM:CEAD2000) , MOVOL:400V + (CAPPRM:CE , CAPPRM:CEAD2000 , CAPPRM:MOM)	
2090	2202 9091 81	1	PIPE ASSEMBLY	(30/06/2020 - 06/12/2021) (07/12/2021 - ...) MOVOL:230V + (CAPPRM:CE , CAPPRM:CEAD2000) , MOVOL:400V + (CAPPRM:CE , CAPPRM:CEAD2000 , CAPPRM:MOM)	
	• 2202 7324 04	1	HOT GAS BYPASS VALVE		
2100	2202 7584 04	1	CAPILLARY TUBE	(30/06/2020 - 06/12/2021) (07/12/2021 - ...) MOVOL:230V + (CAPPRM:CE , CAPPRM:CEAD2000) , MOVOL:400V + (CAPPRM:CE , CAPPRM:CEAD2000 , CAPPRM:MOM)	
3010	0129 3270 42	4	RIVET	(30/06/2020 - 06/12/2021) (07/12/2021 - ...) MOVOL:230V + (CAPPRM:CE , CAPPRM:CEAD2000) , MOVOL:400V + (CAPPRM:CE , CAPPRM:CEAD2000 , CAPPRM:MOM)	
3020	2202 7662 00	1	COVER	(30/06/2020 - 06/12/2021) (07/12/2021 - ...) MOVOL:230V + (CAPPRM:CE , CAPPRM:CEAD2000) , MOVOL:400V + (CAPPRM:CE , CAPPRM:CEAD2000 , CAPPRM:MOM)	
4010	0070 6002 90	AR	PLASTIC TUBE TRANSPARENT 10X15	(04/08/2020 - 06/12/2021) (07/12/2021 - ...) MOVOL:230V + (CAPPRM:CE , CAPPRM:CEAD2000) , MOVOL:400V + (CAPPRM:CE , CAPPRM:CEAD2000 , CAPPRM:MOM)	
4020	2204 2134 41	1	LDI DRAIN	(30/06/2020 - 06/12/2021) (07/12/2021 - ...) MOVOL:230V + (CAPPRM:CE , CAPPRM:CEAD2000) , MOVOL:400V + (CAPPRM:CE , CAPPRM:CEAD2000 , CAPPRM:MOM)	

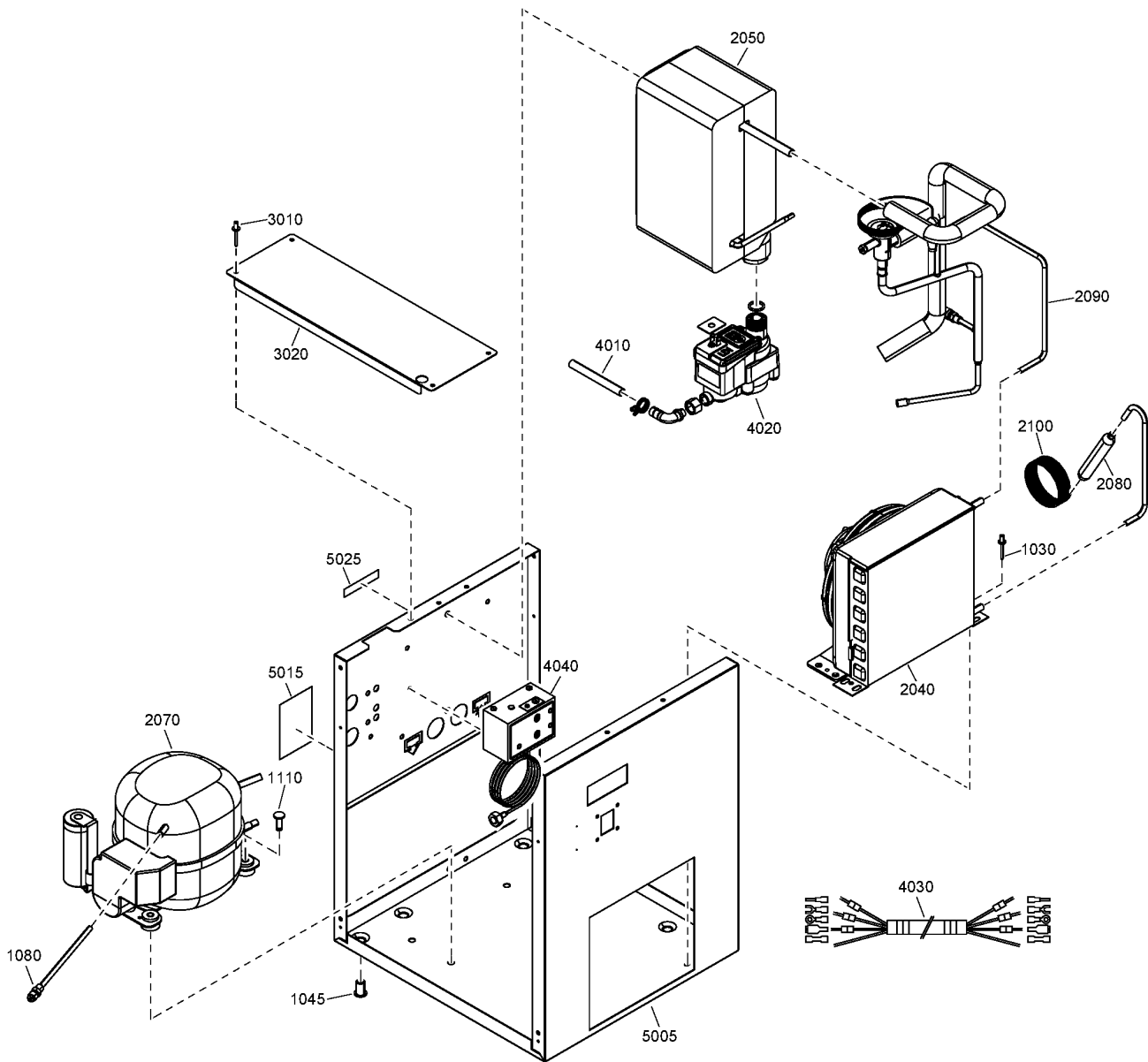
Legend:

CAPPRM:CE - Component approval mechanical:CE
 FREQ:50HZ - Frequency:50 Hz
 MOVOL:230V - Supply voltage:230 V

CAPPRM:CEAD2000 - Component approval mechanical:CE
 (based on AD2000)
 IDRY:Y - Integrated dryer:Yes
 MOVOL:400V - Supply voltage:400 V

CAPPRM:MOM - Component approval mechanical:MOM
 MODEL:G7_20J - Model:G 7

26.5 - Dryer components G7 - (230V/50Hz - CE, 400V/50Hz - AD2000, CE, MOM)
 FREQ:50HZ + IDRY:Y + MODEL:G7_20J + (CAPPRM:CE + MOVOL:230V , MOVOL:400V + (CAPPRM:CE , CAPPRM:CEAD2000 , CAPPRM:MOM))



26.5 - Dryer components G7 - (230V/50Hz - CE, 400V/50Hz - AD2000, CE, MOM)
 FREQ:50HZ + IDRY:Y + MODEL:G7_20J + (CAPPRM:CE + MOVOL:230V , MOVOL:400V + (CAPPRM:CE , CAPPRM:CEAD2000 , CAPPRM:MOM))

Ref	Part Number	Qty	Name	Validity	R.
	• 0663 9096 00	1	O-RING		
	• 2200 9020 17	1	KIT WEAR DRAIN		
	• 2902 0161 02	1	FILTER MESH		
4030	2205 0221 21	1	WIRE HARNESS	(30/06/2020 - 06/12/2021) (07/12/2021 - ...) MOVOL:230V + (CAPPRM:CE , CAPPRM:CEAD2000) , MOVOL:400V + (CAPPRM:CE , CAPPRM:CEAD2000 , CAPPRM:MOM)	
4040	1089 9139 35	1	FAN SWITCH	(30/06/2020 - 06/12/2021) (07/12/2021 - ...) MOVOL:230V + (CAPPRM:CE , CAPPRM:CEAD2000) , MOVOL:400V + (CAPPRM:CE , CAPPRM:CEAD2000 , CAPPRM:MOM)	
5005	2202 9758 02	1	FRAME	(30/06/2020 - 06/12/2021) (07/12/2021 - ...) MOVOL:230V + (CAPPRM:CE , CAPPRM:CEAD2000) , MOVOL:400V + (CAPPRM:CE , CAPPRM:CEAD2000 , CAPPRM:MOM)	
	↻ Substituted by:	2202 9758 82 - FRAME A3-4 RAL7011+L (quantity: 1)			
5015	1079 9926 55	1	WARNING LABEL	(30/06/2020 - 06/12/2021) (07/12/2021 - ...) MOVOL:230V + (CAPPRM:CE , CAPPRM:CEAD2000) , MOVOL:400V + (CAPPRM:CE , CAPPRM:CEAD2000 , CAPPRM:MOM)	
5025	1627 1828 00	1	DECAL FLUORINATED GREENHOU.GAS	(30/06/2020 - 06/12/2021) (07/12/2021 - ...) MOVOL:230V + (CAPPRM:CE , CAPPRM:CEAD2000) , MOVOL:400V + (CAPPRM:CE , CAPPRM:CEAD2000 , CAPPRM:MOM)	

Legend:

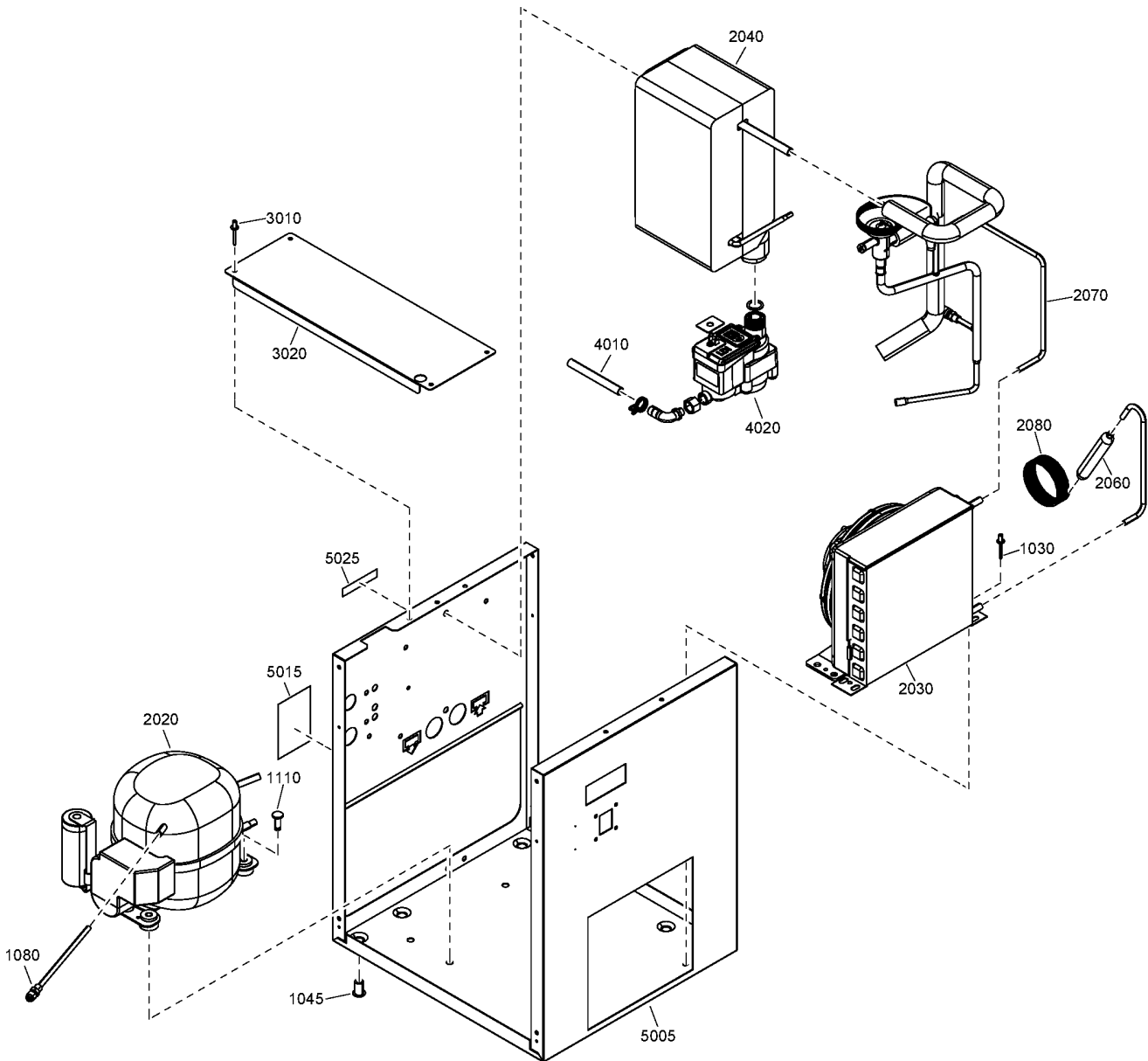
CAPPRM:CE - Component approval mechanical:CE
 FREQ:50HZ - Frequency:50 Hz
 MOVOL:230V - Supply voltage:230 V

CAPPRM:CEAD2000 - Component approval mechanical:CE
 (based on AD2000)
 IDRY:Y - Integrated dryer:Yes
 MOVOL:400V - Supply voltage:400 V

CAPPRM:MOM - Component approval mechanical:MOM
 MODEL:G7_20J - Model:G 7

26.6 - Dryer components (G2, G4 - 208460V-230V-380V/60Hz, G5 - 380V/60Hz) - ASME

CAPPRM:ASME + FREQ:60HZ + IDRY:Y + ((MODEL:G2_20J , MODEL:G4_20J) + (MOVOL:208460V , MOVOL:230V , MOVOL:380V) , MODEL:G5_20J + MOVOL:380V)



26.6 - Dryer components (G2, G4 - 208460V-230V-380V/60Hz, G5 - 380V/60Hz) - ASME

CAPPRM:ASME + FREQ:60HZ + IDRY:Y + ((MODEL:G2_20J , MODEL:G4_20J) + (MOVOL:208460V , MOVOL:230V , MOVOL:380V) , MODEL:G5_20J + MOVOL:380V)

Ref	Part Number	Qty	Name	Validity	R.
	2200-9803-23	1	AIR DRYER	(30/06/2020 - ...) (MODEL:G2_20J , MODEL:G4_20J) + (MOVOL:208460V , MOVOL:230V)	
	Substituted by:	2200 9020 91 - KIT DRY A1 GX 115/1/60 UL NEW (quantity: 1)			
	Remarks:	Refrigerant R513A			
	2200-9803-22	1	AIR DRYER	(30/06/2020 - ...) MOVOL:380V + (MODEL:G2_20J , MODEL:G4_20J)	
	Substituted by:	2200 9020 90 - KIT DRY A1 GX 230/1/60 CE NEW (quantity: 1)			
	Remarks:	Refrigerant R513A			
	2200 9803 32	1	AIR DRYER	(30/06/2020 - ...) MODEL:G5_20J + MOVOL:380V	
	Remarks:	Refrigerant R513A			
1030	0129 3270 42	2	RIVET	(30/06/2020 - ...)	
1045	0298 1000 22	4	INSERT	(30/06/2020 - ...)	
1080	2200 5997 43	1	CHECK VALVE	(30/06/2020 - ...)	
1110	2202 7605 01	AR	SNUP-ON FASTENERS	(30/06/2020 - ...)	
2020	1624 9123 11	1	COMPRESSOR	(30/06/2020 - ...) (MODEL:G2_20J , MODEL:G4_20J) + (MOVOL:208460V , MOVOL:230V)	
	• 1617 1549 18	1	START CAPACITOR		
	• 1617 1551 59	1	START RELAY		
	• 1617 1550 72	1	OVERLOAD PROTECTOR		
2020	1624 9123 03	1	COMPRESSOR	(30/06/2020 - ...) MOVOL:380V + (MODEL:G2_20J , MODEL:G4_20J)	
	• 1617 1549 17	1	START CAPACITOR		
	Substituted by:	1617 1549 25 - START CAPACITOR (quantity: 1)			
	• 1617 1551 60	1	START RELAY		
	• 1617 1550 73	1	OVERLOAD PROTECTOR		
2020	1624 9123 06	1	COMPRESSOR	(30/06/2020 - ...) MODEL:G5_20J + MOVOL:380V	
	• 1617 1549 17	1	START CAPACITOR		
	Substituted by:	1617 1549 25 - START CAPACITOR (quantity: 1)			
	• 1617 1551 58	1	START RELAY		
	• 1617 1550 71	1	OVERLOAD PROTECTOR		
2030	2202 7498 83	1	CONDENSER	(30/06/2020 - ...) (MODEL:G2_20J , MODEL:G4_20J) + (MOVOL:208460V , MOVOL:230V)	
	• 2202 7620 01	1	CONDENSER		
	• 2202 7621 01	1	FAN SHROUD		
	• 2202 7622 03	1	MOTOR FAN		
	• 2202 7623 01	1	FAN		
2030	2202 7498 82	1	CONDENSER	(30/06/2020 - ...) MOVOL:380V + (MODEL:G2_20J , MODEL:G4_20J)	
	• 2202 7620 01	1	CONDENSER		
	• 2202 7621 01	1	FAN SHROUD		
	• 2202 7622 02	1	MOTOR FAN		
	• 2202 7623 01	1	FAN		
2030	2202 7498 85	1	CONDENSER	(30/06/2020 - ...) MODEL:G5_20J + MOVOL:380V	
	• 2202 7620 02	1	CONDENSER		
	• 2202 7621 01	1	FAN SHROUD		
	• 2202 7622 02	1	MOTOR FAN		
	• 2202 7623 01	1	FAN		
2040	2202 8922 82	1	HEAT EXCHANGER	(30/06/2020 - ...) (MODEL:G2_20J , MODEL:G4_20J) + (MOVOL:208460V , MOVOL:230V , MOVOL:380V)	
2040	2202 8922 83	1	HEAT EXCHANGER	(30/06/2020 - ...) MODEL:G5_20J + MOVOL:380V	
2060	2202 7569 02	1	FILTER DRYER	(30/06/2020 - ...)	
2070	2202 8885 81	1	PIPE ASSEMBLY	(30/06/2020 - ...)	
	• 2202 7324 04	1	HOT GAS BYPASS VALVE		
2080	2202 7584 02	1	CAPILLARY TUBE	(30/06/2020 - ...) (MODEL:G2_20J , MODEL:G4_20J) + (MOVOL:208460V , MOVOL:230V , MOVOL:380V)	

Legend:

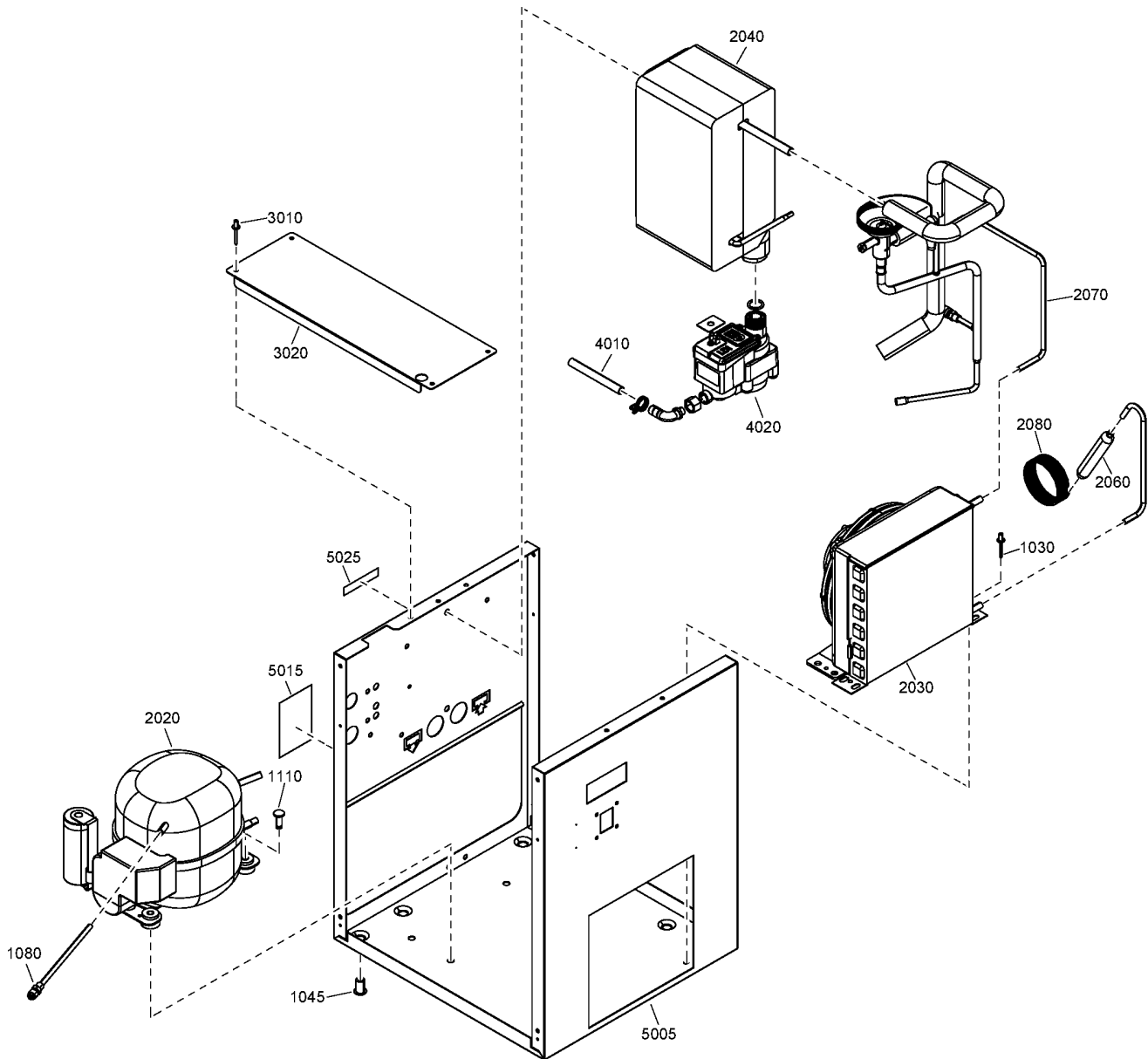
CAPPRM:ASME - Component approval mechanical:ASME
 MODEL:G2_20J - Model:G 2
 MOVOL:208460V - Supply voltage:208-230,460V

FREQ:60HZ - Frequency:60 Hz
 MODEL:G4_20J - Model:G 4
 MOVOL:230V - Supply voltage:230 V

IDRY:Y - Integrated dryer:Yes
 MODEL:G5_20J - Model:G 5
 MOVOL:380V - Supply voltage:380 V

26.6 - Dryer components (G2, G4 - 208460V-230V-380V/60Hz, G5 - 380V/60Hz) - ASME

CAPPRM:ASME + FREQ:60HZ + IDRY:Y + ((MODEL:G2_20J , MODEL:G4_20J) + (MOVOL:208460V , MOVOL:230V , MOVOL:380V) , MODEL:G5_20J + MOVOL:380V)



26.6 - Dryer components (G2, G4 - 208460V-230V-380V/60Hz, G5 - 380V/60Hz) - ASME

CAPPRM:ASME + FREQ:60HZ + IDRY:Y + ((MODEL:G2_20J , MODEL:G4_20J) + (MOVOL:208460V , MOVOL:230V , MOVOL:380V) , MODEL:G5_20J + MOVOL:380V)

Ref	Part Number	Qty	Name	Validity	R.
2080	2202 7584 03	1	CAPILLARY TUBE	(30/06/2020 - ...) MODEL:G5_20J + MOVOL:380V	
3010	0129 3270 42	4	RIVET	(30/06/2020 - ...)	
3020	2202 7662 00	1	COVER	(30/06/2020 - ...)	
4010	0070 6002 90	AR	PLASTIC TUBE TRANSPARENT 10X15	(04/08/2020 - ...)	
4020	2204 2134 42	1	LDI DRAIN	(30/06/2020 - ...) (MODEL:G2_20J , MODEL:G4_20J) + (MOVOL:208460V , MOVOL:230V)	
	• 0663 9096 00	1	O-RING		
	• 2200 9020 17	1	KIT WEAR DRAIN		
	• 2902 0161 02	1	FILTER MESH		
4020	2204 2134 41	1	LDI DRAIN	(30/06/2020 - ...) MOVOL:380V + (MODEL:G2_20J , MODEL:G4_20J , MODEL:G5_20J)	
	• 0663 9096 00	1	O-RING		
	• 2200 9020 17	1	KIT WEAR DRAIN		
	• 2902 0161 02	1	FILTER MESH		
5005	2203-0248-02	1	FRAME	(30/06/2020 - ...)	
	↻ Substituted by:	2203 0248 82	FRAME A0-2 RAL7011+L (quantity: 1)		
5015	1079 9926 55	1	WARNING LABEL	(30/06/2020 - ...)	
5025	1627 1828 00	1	DECAL FLUORINATED GREENHOU.GAS	(30/06/2020 - ...)	

Legend:

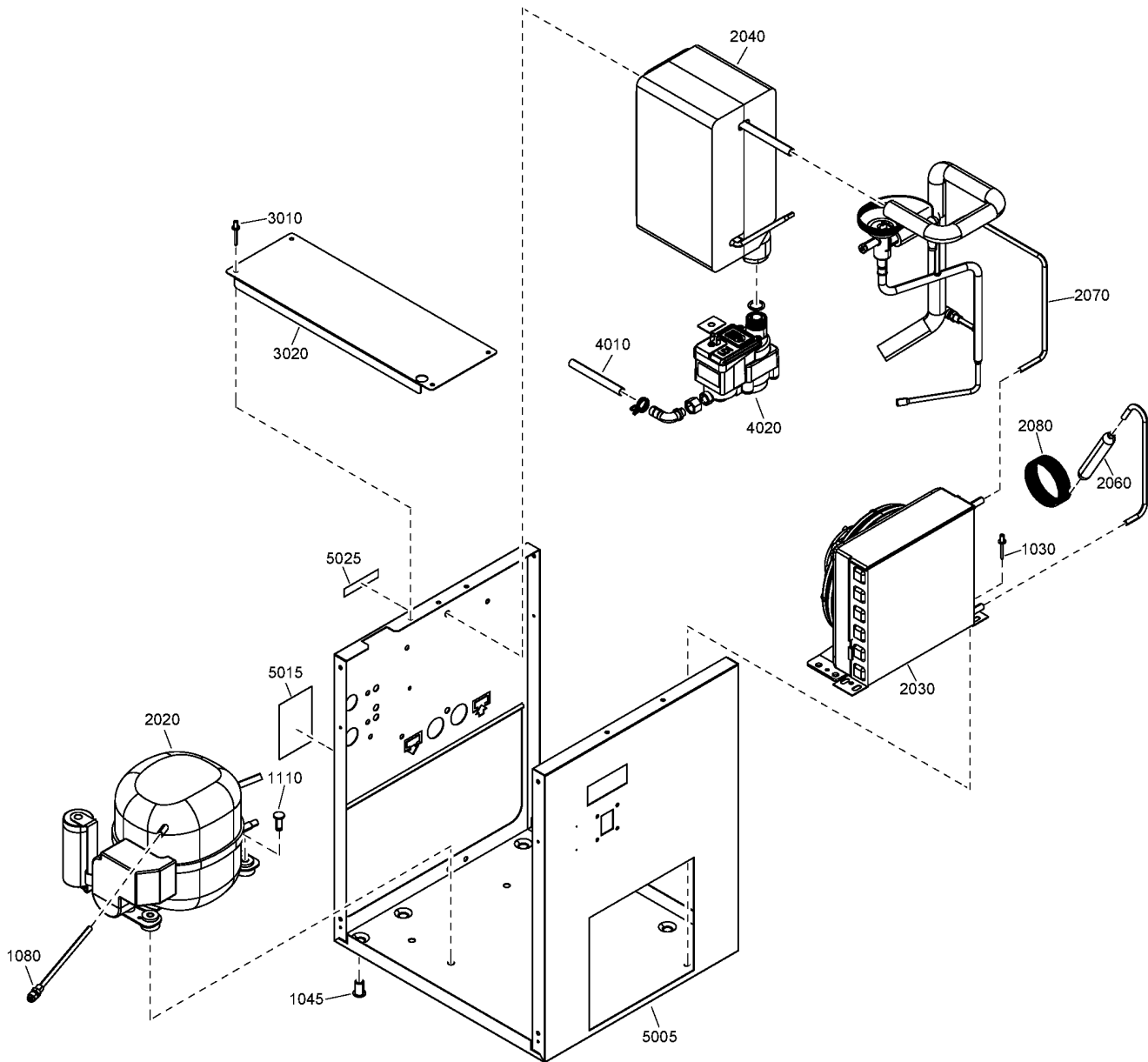
CAPPRM:ASME - Component approval mechanical:ASME
 MODEL:G2_20J - Model:G 2
 MOVOL:208460V - Supply voltage:208-230,460V

FREQ:60HZ - Frequency:60 Hz
 MODEL:G4_20J - Model:G 4
 MOVOL:230V - Supply voltage:230 V

IDRY:Y - Integrated dryer:Yes
 MODEL:G5_20J - Model:G 5
 MOVOL:380V - Supply voltage:380 V

26.7 - Dryer components G5 - 208460V-230V/60Hz - ASME

CAPPRM:ASME + FREQ:60HZ + IDRY:Y + MODEL:G5_20J + (MOVOL:208460V , MOVOL:230V)



26.7 - Dryer components G5 - 208460V-230V/60Hz - ASME

CAPPRM:ASME + FREQ:60HZ + IDRY:Y + MODEL:G5_20J + (MOVOL:208460V , MOVOL:230V)

Ref	Part Number	Qty	Name	Validity	R.
	2200 9803 33	1	AIR DRYER	(30/06/2020 - ...)	
	● Remarks:		Refrigerant R513A		
1030	0129 3270 42	2	RIVET	(30/06/2020 - ...)	
1045	0298 1000 22	4	INSERT	(30/06/2020 - ...)	
1080	2200 5997 43	1	CHECK VALVE	(30/06/2020 - ...)	
1110	2202 7605 01	AR	SNUP-ON FASTENERS	(30/06/2020 - ...)	
2020	1624 9123 05	1	COMPRESSOR	(30/06/2020 - ...)	
	● 1617 1549 18	1	START CAPACITOR		
	● 1617 1551 62	1	START RELAY		
	● 1617 1550 75	1	OVERLOAD PROTECTOR		
2030	2202 7498 86	1	CONDENSER	(30/06/2020 - ...)	
	● 2202 7620 02	1	CONDENSER		
	● 2202 7621 01	1	FAN SHROUD		
	● 2202 7622 03	1	MOTOR FAN		
	● 2202 7623 01	1	FAN		
2040	2202 8922 83	1	HEAT EXCHANGER	(30/06/2020 - ...)	
2060	2202 7569 02	1	FILTER DRYER	(30/06/2020 - ...)	
2070	2202 8885 81	1	PIPE ASSEMBLY	(30/06/2020 - ...)	
	● 2202 7324 04	1	HOT GAS BYPASS VALVE		
2080	2202 7584 03	1	CAPILLARY TUBE	(30/06/2020 - ...)	
3010	0129 3270 42	4	RIVET	(30/06/2020 - ...)	
3020	2202 7662 00	1	COVER	(30/06/2020 - ...)	
4010	0070 6002 90	1	PLASTIC TUBE TRANSPARENT 10X15	(04/08/2020 - ...)	
4020	2204 2134 42	1	LDI DRAIN	(30/06/2020 - ...)	
	● 0663 9096 00	1	O-RING		
	● 2200 9020 17	1	KIT WEAR DRAIN		
	● 2902 0161 02	1	FILTER MESH		
5005	2203 0248 02	1	FRAME	(30/06/2020 - ...)	
	● Substituted by:	2203 0248 82	FRAME A0-2 RAL7011+L (quantity: 1)		
5015	1079 9926 55	1	WARNING LABEL	(30/06/2020 - ...)	
5025	1627 1828 00	1	DECAL FLUORINATED GREENHOU.GAS	(30/06/2020 - ...)	

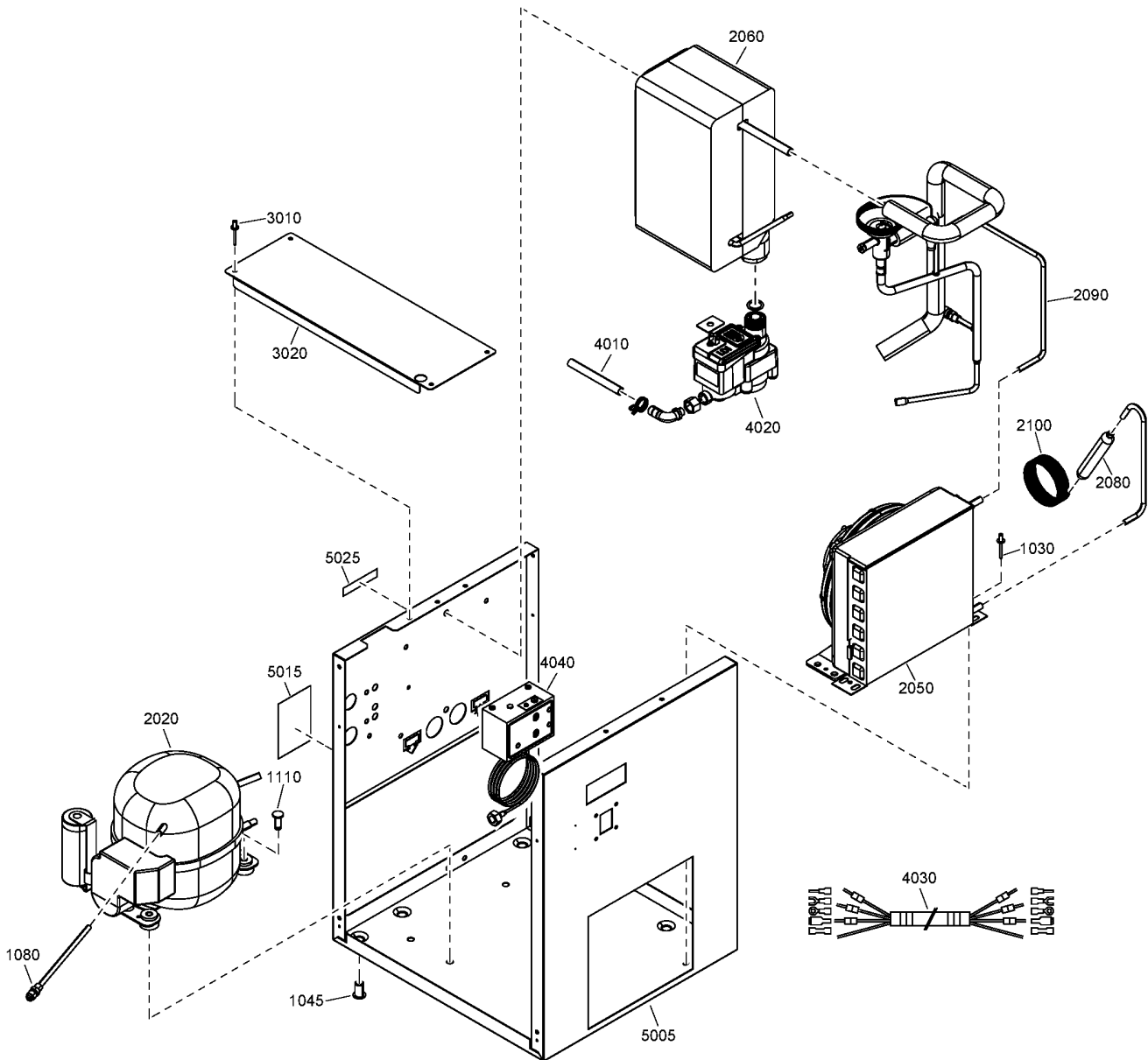
Legend:

CAPPRM:ASME - Component approval mechanical:ASME
MODEL:G5_20J - Model:G 5

FREQ:60HZ - Frequency:60 Hz
MOVOL:208460V - Supply voltage:208-230,460V

IDRY:Y - Integrated dryer:Yes
MOVOL:230V - Supply voltage:230 V

26.8 - Dryer components G7 - 208460V-380V/60Hz - ASME
 CAPPRM:ASME + FREQ:60HZ + IDRY:Y + MODEL:G7_20J + (MOVOL:208460V , MOVOL:380V)



26.8 - Dryer components G7 - 208460V-380V/60Hz - ASME

CAPPRM:ASME + FREQ:60HZ + IDRY:Y + MODEL:G7_20J + (MOVOL:208460V , MOVOL:380V)

Ref	Part Number	Qty	Name	Validity	R.
	2200-9854-83	1	AIR DRYER	(30/06/2020 - ...)	MOVOL:208460V
	⚙ Substituted by: 2200 9039 16 - A3 115/60UL AC 2200985483 SPA (quantity: 1) ● Remarks: Refrigerant R513A				
	2200-9854-82	1	AIR DRYER	(30/06/2020 - ...)	MOVOL:380V
	⚙ Substituted by: 2200 9039 15 - A3 230/60CE AC 2200985482 SPA (quantity: 1) ● Remarks: Refrigerant R513A				
1030	0129 3270 42	2	RIVET	(30/06/2020 - ...)	
1045	0298 1000 22	4	INSERT	(30/06/2020 - ...)	
1080	2200 5997 43	1	CHECK VALVE	(30/06/2020 - ...)	
1110	2202 7605 01	AR	SNUP-ON FASTENERS	(30/06/2020 - ...)	
2020	1624 9123 14	1	COMPRESSOR	(30/06/2020 - ...)	MOVOL:208460V
	• 1617 1549 18	1	START CAPACITOR		
	• 1617 1551 65	1	START RELAY		
	• 1617 1550 78	1	OVERLOAD PROTECTOR		
2020	1624 9123 15	1	COMPRESSOR	(30/06/2020 - ...)	MOVOL:380V
	• 1617 1549 21	1	START CAPACITOR		
	• 1617 1551 66	1	START RELAY		
	• 1617 1550 79	1	OVERLOAD PROTECTOR		
2050	2202 7512 83	1	CONDENSER	(30/06/2020 - ...)	MOVOL:208460V
	• 2202 7620 03	1	CONDENSER		
	• 2202 7621 03	1	FAN SHROUD		
	• 2202 7622 04	1	MOTOR FAN		
	⚙ Substituted by: 2202 7622 06 - MOTOR FAN V115/60 NU9-20-2/732 (quantity: 1)				
	• 2202 7623 02	1	FAN		
2050	2202 7512 82	1	CONDENSER	(30/06/2020 - ...)	MOVOL:380V
	• 2202 7620 03	1	CONDENSER		
	• 2202 7621 03	1	FAN SHROUD		
	• 2202 7622 02	1	MOTOR FAN		
	• 2202 7623 02	1	FAN		
2060	2202 8922 84	1	HEAT EXCHANGER	(30/06/2020 - ...)	
2080	2202 7569 04	1	FILTER DRYER	(30/06/2020 - ...)	
2090	2202 9091 81	1	PIPE ASSEMBLY	(30/06/2020 - ...)	
	• 2202 7324 04	1	HOT GAS BYPASS VALVE		
2100	2202 7584 04	1	CAPILLARY TUBE	(30/06/2020 - ...)	
3010	0129 3270 42	4	RIVET	(30/06/2020 - ...)	
3020	2202 7662 00	1	COVER	(30/06/2020 - ...)	
4010	0070 6002 90	1	PLASTIC TUBE TRANSPARENT 10X15	(04/08/2020 - ...)	
4020	2204 2134 42	1	LDI DRAIN	(30/06/2020 - ...)	MOVOL:208460V
	• 0663 9096 00	1	O-RING		
	• 2200 9020 17	1	KIT WEAR DRAIN		
	• 2902 0161 02	1	FILTER MESH		
4020	2204 2134 41	1	LDI DRAIN	(30/06/2020 - ...)	MOVOL:380V
	• 0663 9096 00	1	O-RING		
	• 2200 9020 17	1	KIT WEAR DRAIN		
	• 2902 0161 02	1	FILTER MESH		
4030	2205 0420 21	1	WIRE HARNESS	(30/06/2020 - ...)	MOVOL:208460V
4030	2205 0221 21	1	WIRE HARNESS	(30/06/2020 - ...)	MOVOL:380V
4040	1089 9139 35	1	FAN SWITCH	(30/06/2020 - ...)	
5005	2202 9758 02	1	FRAME	(30/06/2020 - ...)	
	⚙ Substituted by: 2202 9758 82 - FRAME A3-4 RAL7011+L (quantity: 1)				
5015	1079 9926 55	1	WARNING LABEL	(30/06/2020 - ...)	

Legend:

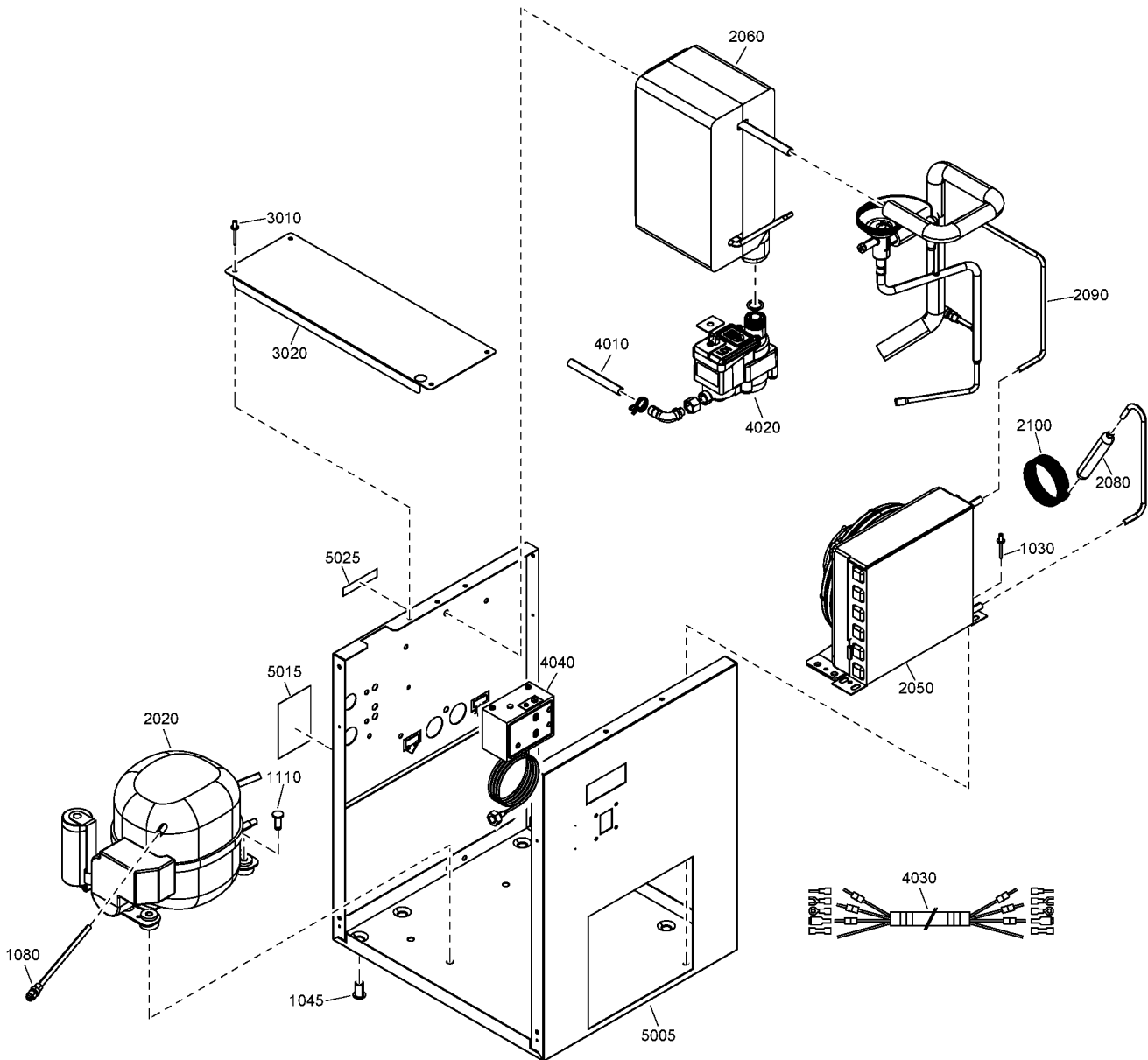
CAPPRM:ASME - Component approval mechanical:ASME
 MODEL:G7_20J - Model:G7

FREQ:60HZ - Frequency:60 Hz
 MOVOL:208460V - Supply voltage:208-230,460V

IDRY:Y - Integrated dryer:Yes
 MOVOL:380V - Supply voltage:380 V

26.8 - Dryer components G7 - 208460V-380V/60Hz - ASME

CAPPRM:ASME + FREQ:60HZ + IDRY:Y + MODEL:G7_20J + (MOVOL:208460V , MOVOL:380V)



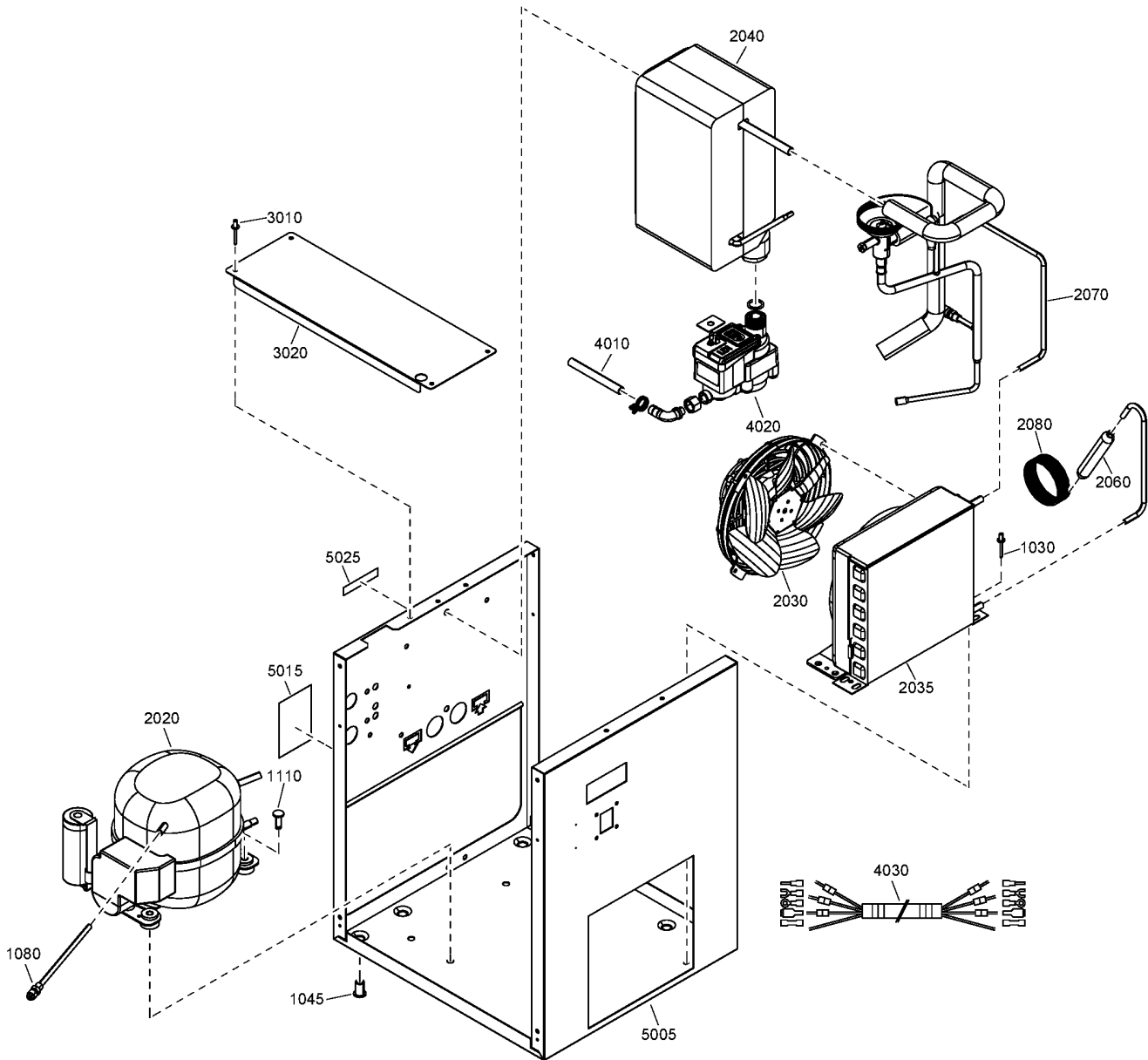
26.8 - Dryer components G7 - 208460V-380V/60Hz - ASME

CAPPRM:ASME + FREQ:60HZ + IDRY:Y + MODEL:G7_20J + (MOVOL:208460V , MOVOL:380V)

Ref	Part Number	Qty	Name	Validity	R.
5025	1627 1828 00	1	DECAL FLUORINATED GREENHOU.GAS	(30/06/2020 - ...)	

Legend:CAPPRM:ASME - Component approval mechanical:ASME
MODEL:G7_20J - Model:G 7FREQ:60HZ - Frequency:60 Hz
MOVOL:208460V - Supply voltage:208-230,460VIDRY:Y - Integrated dryer:Yes
MOVOL:380V - Supply voltage:380 V

26.9 - Dryer components (G2, G4) - (208460V-230V-575V/60Hz) - CRNASME
 CAPPRM:CRNASME + FREQ:60HZ + IDRY:Y + (MODEL:G2_20J , MODEL:G4_20J) + (MOVOL:208460V , MOVOL:230V , MOVOL:575V)



26.9 - Dryer components (G2, G4) - (208460V-230V-575V/60Hz) - CRNASME

CAPPRM:CRNASME + FREQ:60HZ + IDRY:Y + (MODEL:G2_20J , MODEL:G4_20J) + (MOVOL:208460V , MOVOL:230V , MOVOL:575V)

Ref	Part Number	Qty	Name	Validity	R.
	2200 9803 29	1	AIR DRYER	(30/06/2020 - ...) MOVOL:208460V , MOVOL:575V	
	● Remarks:		Refrigerant R134A		
	2200 9803 27	1	AIR DRYER	(30/06/2020 - ...) MOVOL:230V	
	● Remarks:		Refrigerant R134A		
1030	0129 3270 42	2	RIVET	(30/06/2020 - 13/04/2021) (14/04/2021 - 04/05/2021) (MODEL:G2_20J , MODEL:G4_20J) + (MOVOL:208460V , MOVOL:230V , MOVOL:575V) , MODEL:G3_20J + MOVOL:230V (05/05/2021 - ...) (MODEL:G2_20J , MODEL:G4_20J) + (MOVOL:208460V , MOVOL:575V) , MOVOL:230V + (MODEL:G3_20J , MODEL:G4_20J)	
1045	0298 1000 22	4	INSERT	(30/06/2020 - 13/04/2021) (14/04/2021 - 04/05/2021) (MODEL:G2_20J , MODEL:G4_20J) + (MOVOL:208460V , MOVOL:230V , MOVOL:575V) , MODEL:G3_20J + MOVOL:230V (05/05/2021 - ...) (MODEL:G2_20J , MODEL:G4_20J) + (MOVOL:208460V , MOVOL:575V) , MOVOL:230V + (MODEL:G3_20J , MODEL:G4_20J)	
1080	2200 5997 43	1	CHECK VALVE	(30/06/2020 - 13/04/2021) (14/04/2021 - 04/05/2021) (MODEL:G2_20J , MODEL:G4_20J) + (MOVOL:208460V , MOVOL:230V , MOVOL:575V) , MODEL:G3_20J + MOVOL:230V (05/05/2021 - ...) (MODEL:G2_20J , MODEL:G4_20J) + (MOVOL:208460V , MOVOL:575V) , MOVOL:230V + (MODEL:G3_20J , MODEL:G4_20J)	
1110	2202 7605 01	AR	SNUP-ON FASTENERS	(30/06/2020 - 13/04/2021) (14/04/2021 - 04/05/2021) (MODEL:G2_20J , MODEL:G4_20J) + (MOVOL:208460V , MOVOL:230V , MOVOL:575V) , MODEL:G3_20J + MOVOL:230V (05/05/2021 - ...) (MODEL:G2_20J , MODEL:G4_20J) + (MOVOL:208460V , MOVOL:575V) , MOVOL:230V + (MODEL:G3_20J , MODEL:G4_20J)	
2020	1624 9123 11	1	COMPRESSOR	(30/06/2020 - 13/04/2021) (14/04/2021 - 04/05/2021) (MODEL:G2_20J , MODEL:G4_20J) + (MOVOL:208460V , MOVOL:230V , MOVOL:575V) , MODEL:G3_20J + MOVOL:230V (05/05/2021 - ...) (MODEL:G2_20J , MODEL:G4_20J) + (MOVOL:208460V , MOVOL:575V) , MOVOL:230V + (MODEL:G3_20J , MODEL:G4_20J)	
	● 1617 1549 18	1	START CAPACITOR		
	● 1617 1551 59	1	START RELAY		
	● 1617 1550 72	1	OVERLOAD PROTECTOR		
2030	2203 0357 83	1	FAN ASSEMBLY	(30/06/2020 - 13/04/2021) (14/04/2021 - 04/05/2021) (MODEL:G2_20J , MODEL:G4_20J) + (MOVOL:208460V , MOVOL:230V , MOVOL:575V) , MODEL:G3_20J + MOVOL:230V (05/05/2021 - ...) (MODEL:G2_20J , MODEL:G4_20J) + (MOVOL:208460V , MOVOL:575V) , MOVOL:230V + (MODEL:G3_20J , MODEL:G4_20J)	
	● 2203 0360 01	1	FAN SHROUD		
	● 2202 7622 03	1	MOTOR FAN		
	● 2202 7623 01	1	FAN		
2035	2203 0359 01	1	CONDENSER	(30/06/2020 - 13/04/2021) (14/04/2021 - 04/05/2021) (MODEL:G2_20J , MODEL:G4_20J) + (MOVOL:208460V , MOVOL:230V , MOVOL:575V) , MODEL:G3_20J + MOVOL:230V (05/05/2021 - ...) (MODEL:G2_20J , MODEL:G4_20J) + (MOVOL:208460V , MOVOL:575V) , MOVOL:230V + (MODEL:G3_20J , MODEL:G4_20J)	
2040	2202 8922 82	1	HEAT EXCHANGER	(30/06/2020 - 13/04/2021) (14/04/2021 - 04/05/2021) (MODEL:G2_20J , MODEL:G4_20J) + (MOVOL:208460V , MOVOL:230V , MOVOL:575V) , MODEL:G3_20J + MOVOL:230V (05/05/2021 - ...) (MODEL:G2_20J , MODEL:G4_20J) + (MOVOL:208460V , MOVOL:575V) , MOVOL:230V + (MODEL:G3_20J , MODEL:G4_20J)	

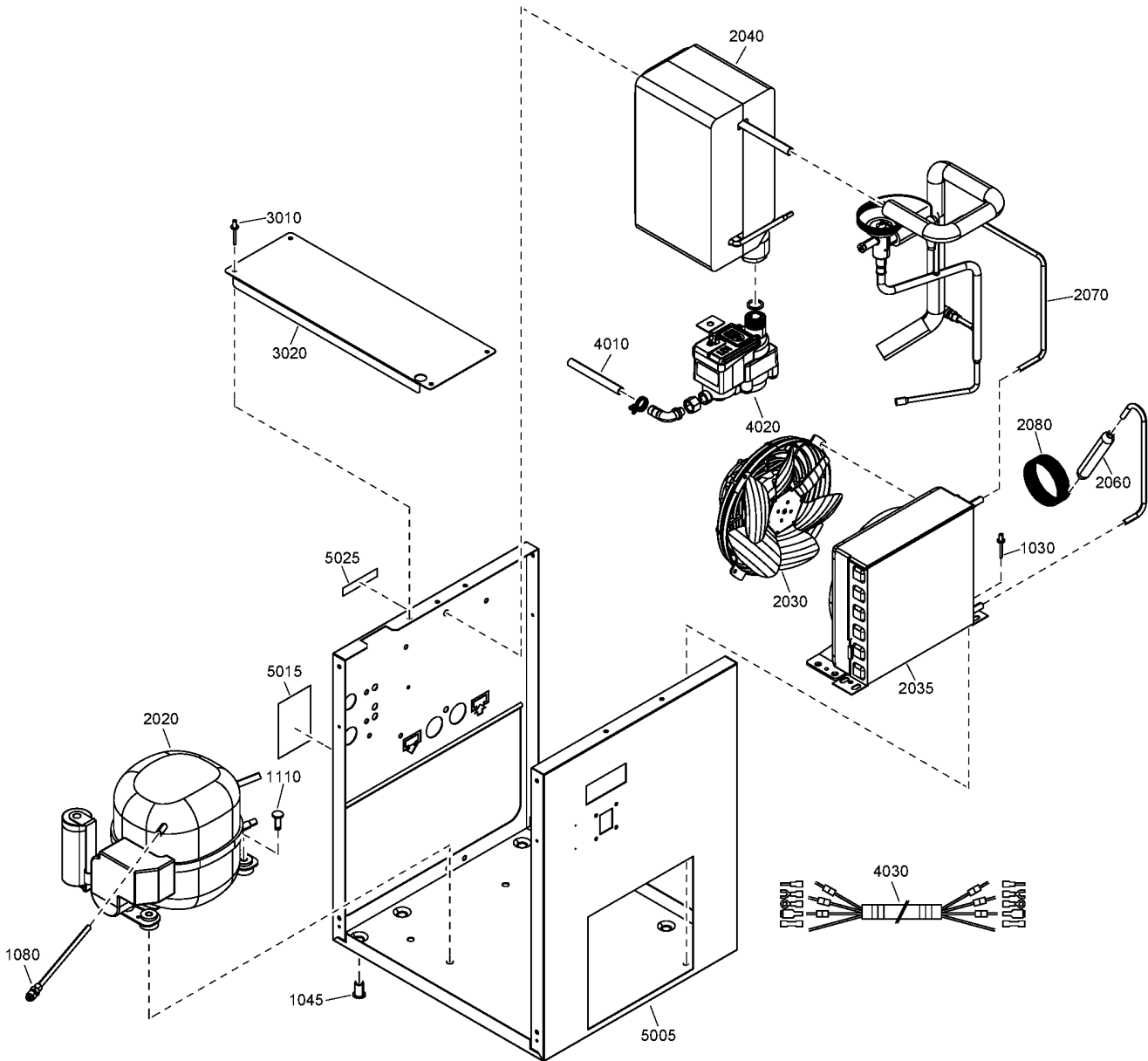
Legend:

CAPPRM:CRNASME - Component approval mechanical:CRN
(based on ASME)
MODEL:G2_20J - Model:G 2
MOVOL:208460V - Supply voltage:208-230,460V

FREQ:60HZ - Frequency:60 Hz
MODEL:G3_20J - Model:G 3
MOVOL:230V - Supply voltage:230 V

IDRY:Y - Integrated dryer:Yes
MODEL:G4_20J - Model:G 4
MOVOL:575V - Supply voltage:575 V

26.9 - Dryer components (G2, G4) - (208460V-230V-575V/60Hz) - CRNASME
 CAPPRM:CRNASME + FREQ:60HZ + IDRY:Y + (MODEL:G2_20J , MODEL:G4_20J) + (MOVOL:208460V , MOVOL:230V , MOVOL:575V)



26.9 - Dryer components (G2, G4) - (208460V-230V-575V/60Hz) - CRNASME

CAPPRM:CRNASME + FREQ:60HZ + IDRY:Y + (MODEL:G2_20J, MODEL:G4_20J) + (MOVOL:208460V, MOVOL:230V, MOVOL:575V)

Ref	Part Number	Qty	Name	Validity	R.
2060	2202 7569 02	1	FILTER DRYER	(30/06/2020 - 13/04/2021) (14/04/2021 - 04/05/2021) (MODEL:G2_20J, MODEL:G4_20J) + (MOVOL:208460V, MOVOL:230V, MOVOL:575V), MODEL:G3_20J + MOVOL:230V (05/05/2021 - ...) (MODEL:G2_20J, MODEL:G4_20J) + (MOVOL:208460V, MOVOL:575V), MOVOL:230V + (MODEL:G3_20J, MODEL:G4_20J)	
2070	2202 8885 81	1	PIPE ASSEMBLY	(30/06/2020 - 13/04/2021) (14/04/2021 - 04/05/2021) (MODEL:G2_20J, MODEL:G4_20J) + (MOVOL:208460V, MOVOL:230V, MOVOL:575V), MODEL:G3_20J + MOVOL:230V (05/05/2021 - ...) (MODEL:G2_20J, MODEL:G4_20J) + (MOVOL:208460V, MOVOL:575V), MOVOL:230V + (MODEL:G3_20J, MODEL:G4_20J)	
	• 2202 7324 04	1	HOT GAS BYPASS VALVE		
2080	2202 7584 02	1	CAPILLARY TUBE	(30/06/2020 - 13/04/2021) (14/04/2021 - 04/05/2021) (MODEL:G2_20J, MODEL:G4_20J) + (MOVOL:208460V, MOVOL:230V, MOVOL:575V), MODEL:G3_20J + MOVOL:230V (05/05/2021 - ...) (MODEL:G2_20J, MODEL:G4_20J) + (MOVOL:208460V, MOVOL:575V), MOVOL:230V + (MODEL:G3_20J, MODEL:G4_20J)	
3010	0129 3270 42	4	RIVET	(30/06/2020 - 13/04/2021) (14/04/2021 - 04/05/2021) (MODEL:G2_20J, MODEL:G4_20J) + (MOVOL:208460V, MOVOL:230V, MOVOL:575V), MODEL:G3_20J + MOVOL:230V (05/05/2021 - ...) (MODEL:G2_20J, MODEL:G4_20J) + (MOVOL:208460V, MOVOL:575V), MOVOL:230V + (MODEL:G3_20J, MODEL:G4_20J)	
3020	2202 7662 00	1	COVER	(30/06/2020 - 13/04/2021) (14/04/2021 - 04/05/2021) (MODEL:G2_20J, MODEL:G4_20J) + (MOVOL:208460V, MOVOL:230V, MOVOL:575V), MODEL:G3_20J + MOVOL:230V (05/05/2021 - ...) (MODEL:G2_20J, MODEL:G4_20J) + (MOVOL:208460V, MOVOL:575V), MOVOL:230V + (MODEL:G3_20J, MODEL:G4_20J)	
4010	0070 6002 90	1	PLASTIC TUBE TRANSPARENT 10X15	(04/08/2020 - 13/04/2021) (14/04/2021 - 04/05/2021) (MODEL:G2_20J, MODEL:G4_20J) + (MOVOL:208460V, MOVOL:230V, MOVOL:575V), MODEL:G3_20J + MOVOL:230V (05/05/2021 - ...) (MODEL:G2_20J, MODEL:G4_20J) + (MOVOL:208460V, MOVOL:575V), MOVOL:230V + (MODEL:G3_20J, MODEL:G4_20J)	
4020	2204 2134 42	1	LDI DRAIN	(30/06/2020 - 13/04/2021) (14/04/2021 - 04/05/2021) (MODEL:G2_20J, MODEL:G4_20J) + (MOVOL:208460V, MOVOL:230V, MOVOL:575V), MODEL:G3_20J + MOVOL:230V (05/05/2021 - ...) (MODEL:G2_20J, MODEL:G4_20J) + (MOVOL:208460V, MOVOL:575V), MOVOL:230V + (MODEL:G3_20J, MODEL:G4_20J)	
	• 0663 9096 00	1	O-RING		
	• 2200 9020 17	1	KIT WEAR DRAIN		
	• 2902 0161 02	1	FILTER MESH		
4030	9828 4426 01	1	WIRE HARNESS	(30/06/2020 - ...) MOVOL:208460V, MOVOL:575V	
4030	9828 4400 23	1	WIRE HARNESS	(30/06/2020 - 04/05/2021) MOVOL:230V (05/05/2021 - ...) MOVOL:230V + (MODEL:G3_20J, MODEL:G4_20J)	
5005	2203 0248 02	1	FRAME	(30/06/2020 - 13/04/2021) (14/04/2021 - 04/05/2021) (MODEL:G2_20J, MODEL:G4_20J) + (MOVOL:208460V, MOVOL:230V, MOVOL:575V), MODEL:G3_20J + MOVOL:230V (05/05/2021 - ...) (MODEL:G2_20J, MODEL:G4_20J) + (MOVOL:208460V, MOVOL:575V), MOVOL:230V + (MODEL:G3_20J, MODEL:G4_20J)	
	↳ Substituted by:	2203 0248 82 - FRAME A0-2 RAL7011+L (quantity: 1)			

Legend:

CAPPRM:CRNASME - Component approval mechanical:CRN (based on ASME)

MODEL:G2_20J - Model:G 2

MOVOL:208460V - Supply voltage:208-230,460V

FREQ:60HZ - Frequency:60 Hz

MODEL:G3_20J - Model:G 3

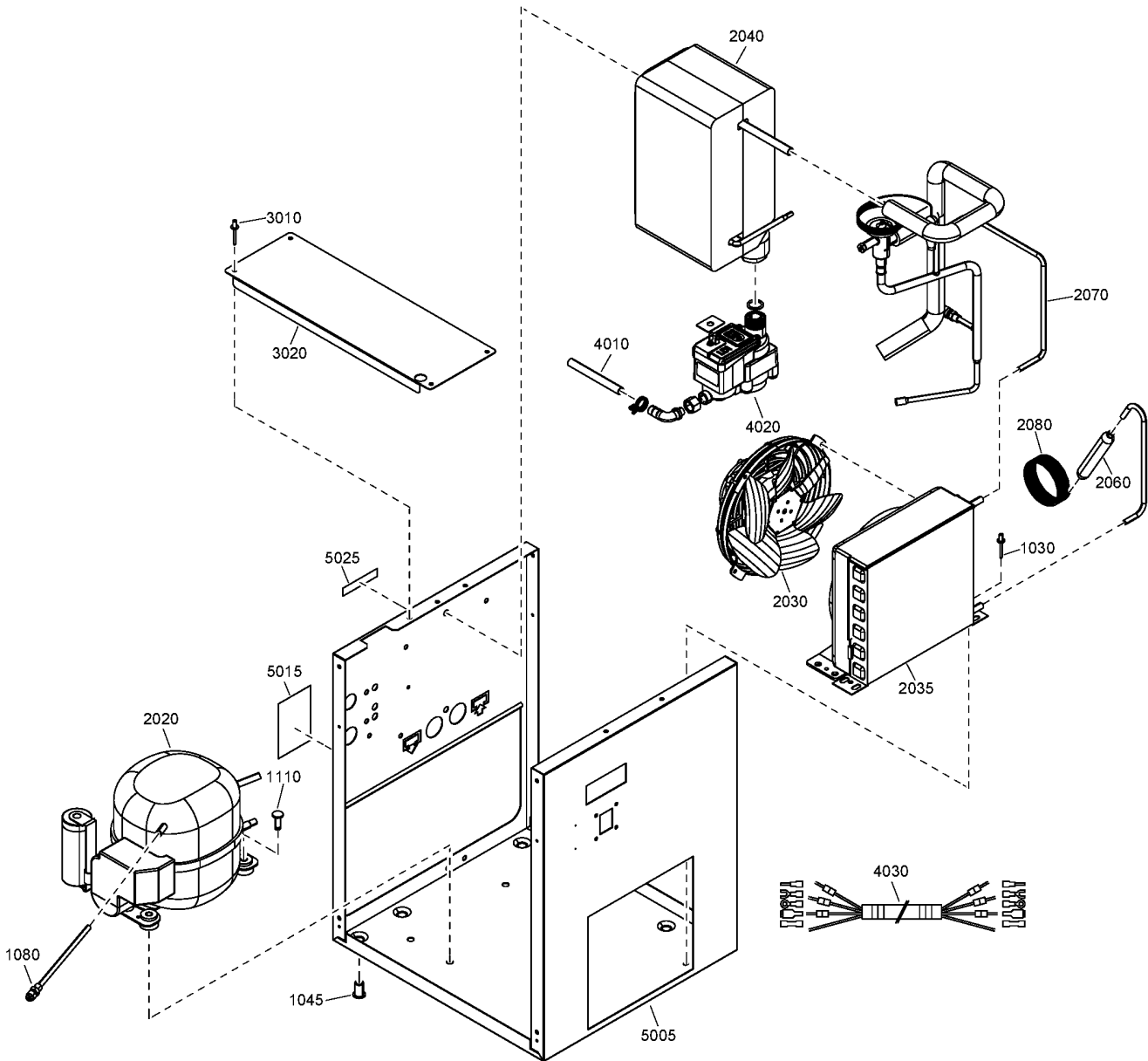
MOVOL:230V - Supply voltage:230 V

IDRY:Y - Integrated dryer:Yes

MODEL:G4_20J - Model:G 4

MOVOL:575V - Supply voltage:575 V

26.9 - Dryer components (G2, G4) - (208460V-230V-575V/60Hz) - CRNASME
 CAPPRM:CRNASME + FREQ:60HZ + IDRY:Y + (MODEL:G2_20J , MODEL:G4_20J) + (MOVOL:208460V , MOVOL:230V , MOVOL:575V)



26.9 - Dryer components (G2, G4) - (208460V-230V-575V/60Hz) - CRNASME

CAPPRM:CRNASME + FREQ:60HZ + IDRY:Y + (MODEL:G2_20J, MODEL:G4_20J) + (MOVOL:208460V, MOVOL:230V, MOVOL:575V)

Ref	Part Number	Qty	Name	Validity	R.
5015	1079 9926 55	1	WARNING LABEL	(30/06/2020 - 13/04/2021) (14/04/2021 - 04/05/2021) (MODEL:G2_20J, MODEL:G4_20J) + (MOVOL:208460V, MOVOL:230V, MOVOL:575V), MODEL:G3_20J + MOVOL:230V (05/05/2021 - ...) (MODEL:G2_20J, MODEL:G4_20J) + (MOVOL:208460V, MOVOL:575V), MOVOL:230V + (MODEL:G3_20J, MODEL:G4_20J)	
5025	1627 1828 00	1	DECAL FLUORINATED GREENHOU.GAS	(30/06/2020 - 13/04/2021) (14/04/2021 - 04/05/2021) (MODEL:G2_20J, MODEL:G4_20J) + (MOVOL:208460V, MOVOL:230V, MOVOL:575V), MODEL:G3_20J + MOVOL:230V (05/05/2021 - ...) (MODEL:G2_20J, MODEL:G4_20J) + (MOVOL:208460V, MOVOL:575V), MOVOL:230V + (MODEL:G3_20J, MODEL:G4_20J)	

Legend:

CAPPRM:CRNASME - Component approval mechanical:CRN
(based on ASME)
MODEL:G2_20J - Model:G 2
MOVOL:208460V - Supply voltage:208-230,460V

FREQ:60HZ - Frequency:60 Hz
MODEL:G3_20J - Model:G 3
MOVOL:230V - Supply voltage:230 V

IDRY:Y - Integrated dryer:Yes
MODEL:G4_20J - Model:G 4
MOVOL:575V - Supply voltage:575 V

26.10 - Dryer components G5 - 208460V-230V-575V/60Hz - CRNASME

CAPPRM:CRNASME + FREQ:60HZ + IDRY:Y + MODEL:G5_20J + (MOVOL:208460V , MOVOL:230V , MOVOL:575V)



Ref	Part Number	Qty	Name	Validity	R.
	2200 9803 37	1	AIR DRYER	(11/07/2020 - ...) MOVOL:208460V , MOVOL:575V	
	● Remarks:		Refrigerant R134A		
	2200-9854-85	1	AIR DRYER	(11/07/2020 - ...) MOVOL:230V	
	🔄 Substituted by:		2200 9039 18 - A2 115/60CSA AC 2200985485 SPA (quantity: 1)		
	● Remarks:		Refrigerant R134A		
1030	0129 3270 42	2	RIVET	(30/06/2020 - 10/07/2020) MOVOL:208460V , MOVOL:575V (11/07/2020 - ...)	
1045	0298 1000 22	4	INSERT	(30/06/2020 - 10/07/2020) MOVOL:208460V , MOVOL:575V (11/07/2020 - ...)	
1080	2200 5997 43	1	CHECK VALVE	(30/06/2020 - 10/07/2020) MOVOL:208460V , MOVOL:575V (11/07/2020 - ...)	
1110	2202 7605 01	AR	SNUP-ON FASTENERS	(30/06/2020 - 10/07/2020) MOVOL:208460V , MOVOL:575V (11/07/2020 - ...)	
2020	1624 9123 05	1	COMPRESSOR	(30/06/2020 - 10/07/2020) MOVOL:208460V , MOVOL:575V (11/07/2020 - ...)	
	● 1617 1549 18	1	START CAPACITOR		
	● 1617 1551 62	1	START RELAY		
	● 1617 1550 75	1	OVERLOAD PROTECTOR		
2030	2203 0357 86	1	FAN ASSEMBLY	(30/06/2020 - 10/07/2020) MOVOL:208460V , MOVOL:575V (11/07/2020 - ...)	
	● 2203 0360 01	1	FAN SHROUD		
	● 2202 7622 03	1	MOTOR FAN		
	● 2202 7623 01	1	FAN		
2035	2203 0359 02	1	CONDENSER	(30/06/2020 - 10/07/2020) MOVOL:208460V , MOVOL:575V (11/07/2020 - ...)	
2040	2202 8922 83	1	HEAT EXCHANGER	(30/06/2020 - 10/07/2020) MOVOL:208460V , MOVOL:575V (11/07/2020 - ...)	
2060	2202 7569 02	1	FILTER DRYER	(30/06/2020 - 10/07/2020) MOVOL:208460V , MOVOL:575V (11/07/2020 - ...)	
2070	2202 8885 81	1	PIPE ASSEMBLY	(30/06/2020 - 10/07/2020) MOVOL:208460V , MOVOL:575V (11/07/2020 - ...)	
	● 2202 7324 04	1	HOT GAS BYPASS VALVE		
2080	2202 7584 03	1	CAPILLARY TUBE	(30/06/2020 - 10/07/2020) MOVOL:208460V , MOVOL:575V (11/07/2020 - ...)	
3010	0129 3270 42	4	RIVET	(30/06/2020 - 10/07/2020) MOVOL:208460V , MOVOL:575V (11/07/2020 - ...)	
3020	2202 7662 00	1	COVER	(30/06/2020 - 10/07/2020) MOVOL:208460V , MOVOL:575V (11/07/2020 - ...)	
4010	0070 6002 90	1	PLASTIC TUBE TRANSPARENT 10X15	(11/07/2020 - 03/08/2020) MOVOL:230V (04/08/2020 - ...)	
4020	2204 2134 42	1	LDI DRAIN	(30/06/2020 - 10/07/2020) MOVOL:208460V , MOVOL:575V (11/07/2020 - ...)	
	● 0663 9096 00	1	O-RING		
	● 2200 9020 17	1	KIT WEAR DRAIN		
	● 2902 0161 02	1	FILTER MESH		
4030	9828 4426 01	1	WIRE HARNESS	(30/06/2020 - 10/07/2020) MOVOL:208460V , MOVOL:575V (11/07/2020 - 09/02/2021) (10/02/2021 - ...) MOVOL:208460V , MOVOL:575V	
5005	2203-0248-02	1	FRAME	(30/06/2020 - 10/07/2020) MOVOL:208460V , MOVOL:575V (11/07/2020 - ...)	
	🔄 Substituted by:		2203 0248 82 - FRAME A0-2 RAL7011+L (quantity: 1)		
5015	1079 9926 55	1	WARNING LABEL	(30/06/2020 - 10/07/2020) MOVOL:208460V , MOVOL:575V (11/07/2020 - ...)	
5025	1627 1828 00	1	DECAL FLUORINATED GREENHOU.GAS	(30/06/2020 - 10/07/2020) MOVOL:208460V , MOVOL:575V (11/07/2020 - ...)	

Legend:

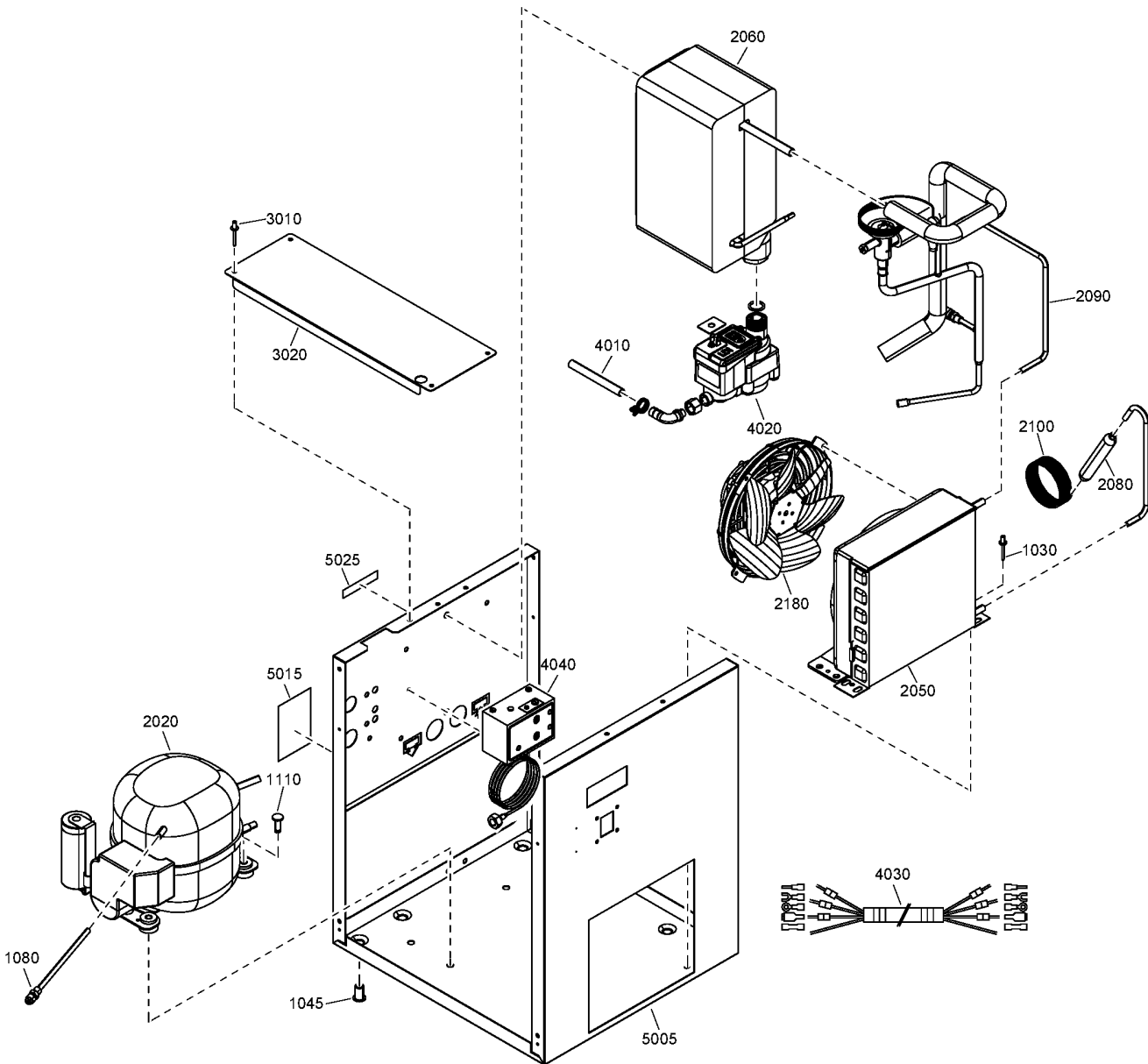
CAPPRM:CRNASME - Component approval mechanical:CRN
(based on ASME)
MODEL:G5_20J - Model:G 5
MOVOL:575V - Supply voltage:575 V

FREQ:60HZ - Frequency:60 Hz
MOVOL:208460V - Supply voltage:208-230,460V

IDRY:Y - Integrated dryer:Yes
MOVOL:230V - Supply voltage:230 V

26.11 - Dryer components G7 - 208460V-575V/60Hz - CRNASME

CAPPRM:CRNASME + FREQ:60HZ + IDRY:Y + MODEL:G7_20J + (MOVOL:208460V , MOVOL:575V)



26.11 - Dryer components G7 - 208460V-575V/60Hz - CRNASME

CAPPRM:CRNASME + FREQ:60HZ + IDRY:Y + MODEL:G7_20J + (MOVOL:208460V , MOVOL:575V)

Ref	Part Number	Qty	Name	Validity	R.
	2200-9854-84	1	AIR DRYER	(30/06/2020 - ...)	
	⚙ Substituted by: 2200 9039 17 - A3 115/60CSA AC 2200985484 SPA (quantity: 1) ● Remarks: Refrigerant R134A				
1030	0129 3270 42	2	RIVET	(30/06/2020 - ...)	
1045	0298 1000 22	4	INSERT	(30/06/2020 - ...)	
1080	2200 5997 43	1	CHECK VALVE	(30/06/2020 - ...)	
1110	2202 7605 01	AR	SNUP-ON FASTENERS	(30/06/2020 - ...)	
2020	1624 9123 14	1	COMPRESSOR	(30/06/2020 - ...)	
	● 1617 1549 18	1	START CAPACITOR		
	● 1617 1551 65	1	START RELAY		
	● 1617 1550 78	1	OVERLOAD PROTECTOR		
2050	2203 0359 03	1	CONDENSER	(30/06/2020 - ...)	
2060	2202 8922 84	1	HEAT EXCHANGER	(30/06/2020 - ...)	
	● 2202 8922 04	1	HEAT EXCHANGER		
	● 2202 8925 84	1	INSULATION		
	● 2202 8930 00	1	INSULATION		
	● 2202 8895 01	1	PIPE CONNECTION		
	● 2202 8924 00	1	GASKET		
2080	2202 7569 04	1	FILTER DRYER	(30/06/2020 - ...)	
2090	2202 9091 81	1	PIPE ASSEMBLY	(30/06/2020 - ...)	
	● 2202 7324 04	1	HOT GAS BYPASS VALVE		
2100	2202 7584 04	1	CAPILLARY TUBE	(30/06/2020 - ...)	
2180	2203 0358 83	1	FAN ASSEMBLY	(30/06/2020 - ...)	
	● 2203 0360 03	1	FAN SHROUD		
	● 2202-7622-04	1	MOTOR FAN		
	⚙ Substituted by: 2202 7622 06 - MOTOR FAN V115/60 NU9-20-2/732 (quantity: 1)				
	● 2202 7623 02	1	FAN		
3010	0129 3270 42	4	RIVET	(30/06/2020 - ...)	
3020	2202 7662 00	1	COVER	(30/06/2020 - ...)	
4010	0070 6002 90	1	PLASTIC TUBE TRANSPARENT 10X15	(04/08/2020 - ...)	
4020	2204 2134 42	1	LDI DRAIN	(30/06/2020 - ...)	
	● 0663 9096 00	1	O-RING		
	● 2200 9020 17	1	KIT WEAR DRAIN		
	● 2902 0161 02	1	FILTER MESH		
4030	2205 0420 31	1	WIRE HARNESS	(30/06/2020 - ...)	
4040	1089 9139 35	1	FAN SWITCH	(30/06/2020 - ...)	
5005	2202-9758-02	1	FRAME	(30/06/2020 - ...)	
	⚙ Substituted by: 2202 9758 82 - FRAME A3-4 RAL7011+L (quantity: 1)				
5015	1079 9926 55	1	WARNING LABEL	(30/06/2020 - ...)	
5025	1627 1828 00	1	DECAL FLUORINATED GREENHOU.GAS	(30/06/2020 - ...)	

Legend:

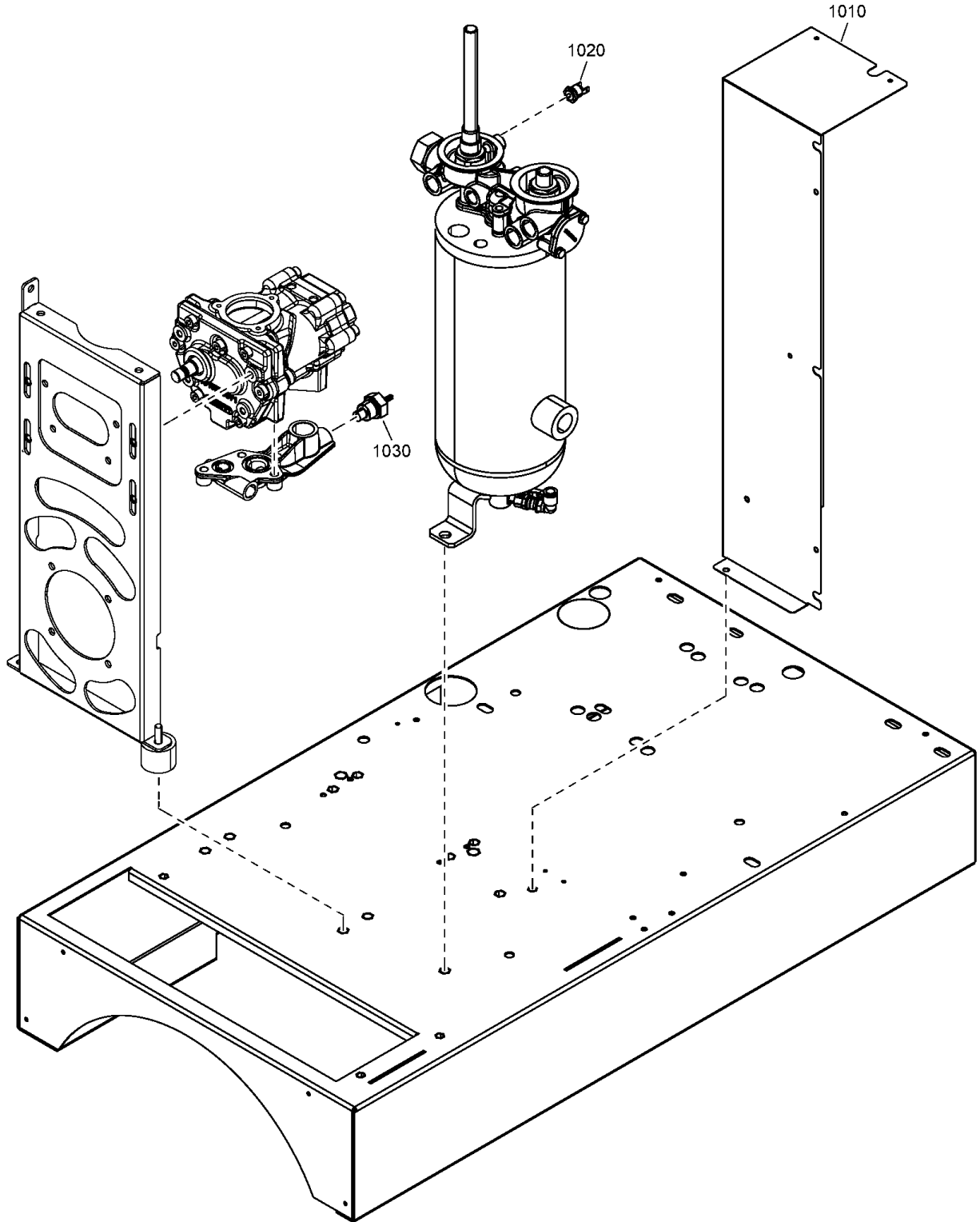
CAPPRM:CRNASME - Component approval mechanical:CRN
(based on ASME)
MODEL:G7_20J - Model:G 7

FREQ:60HZ - Frequency:60 Hz
MOVOL:208460V - Supply voltage:208-230,460V

IDRY:Y - Integrated dryer:Yes
MOVOL:575V - Supply voltage:575 V

27.1 - Regulating components

PHASE:3PH + (CAPPRM:ASME + MOVOL:380V , CAPPRM:CE + MOVOL:230V , MOVOL:400V + (CAPPRM:CE , CAPPRM:CEAD2000 , CAPPRM:MOM)) + (STTYPE:DOL + (MODEL:G2_20J , MODEL:G4_20J) , STTYPE:YD + (MODEL:G4_20J , MODEL:G5_20J , MODEL:G7_20J)) , STTYPE:DOL + (((CAPPRM:ASME , CAPPRM:CRNASME) + (MOVOL:208460V + PHASE:3PH , MOVOL:230V + PHASE:1PH) , CAPPRM:CRNASME + MOVOL:575V + PHASE:3PH) + (MODEL:G2_20J , MODEL:G4_20J , MODEL:G5_20J) , CAPPRM:CE + MODEL:G2_20J + MOVOL:230V + PHASE:1PH , PHASE:3PH + (MODEL:G3_20J + (CAPPRM:CE + MOVOL:230V , MOVOL:400V + (CAPPRM:CE , CAPPRM:CEAD2000 , CAPPRM:MOM)) , MODEL:G7_20J + (CAPPRM:ASME + MOVOL:208460V , CAPPRM:CRNASME + (MOVOL:208460V , MOVOL:575V))))))



27.1 - Regulating components

PHASE:3PH + (CAPPRM:ASME + MOVOL:380V , CAPPRM:CE + MOVOL:230V , MOVOL:400V + (CAPPRM:CE , CAPPRM:CEAD2000 , CAPPRM:MOM)) + (STTYPE:DOL + (MODEL:G2_20J , MODEL:G4_20J) , STTYPE:YD + (MODEL:G4_20J , MODEL:G5_20J , MODEL:G7_20J)) , STTYPE:DOL + (((CAPPRM:ASME , CAPPRM:CRNASME) + (MOVOL:208460V + PHASE:3PH , MOVOL:230V + PHASE:1PH) , CAPPRM:CRNASME + MOVOL:575V + PHASE:3PH) + (MODEL:G2_20J , MODEL:G4_20J , MODEL:G5_20J) , CAPPRM:CE + MODEL:G2_20J + MOVOL:230V + PHASE:1PH , PHASE:3PH + (MODEL:G3_20J + (CAPPRM:CE + MOVOL:230V , MOVOL:400V + (CAPPRM:CE , CAPPRM:CEAD2000 , CAPPRM:MOM)) , MODEL:G7_20J + (CAPPRM:ASME + MOVOL:208460V , CAPPRM:CRNASME + (MOVOL:208460V , MOVOL:575V))))

Ref	Part Number	Qty	Name	Validity
1010	-	1	CUBICLE	(30/06/2020 - ...)
1020	2204 1209 01	1	TEMPERATURE SWITCH	<p>(30/06/2020 - 13/04/2021)</p> <p>(14/04/2021 - 04/05/2021) PHASE:3PH + (CAPPRM:ASME + MOVOL:380V , CAPPRM:CE + MOVOL:230V , MOVOL:400V + (CAPPRM:CE , CAPPRM:CEAD2000 , CAPPRM:MOM)) + (STTYPE:DOL + (MODEL:G2_20J , MODEL:G4_20J) , STTYPE:YD + (MODEL:G4_20J , MODEL:G5_20J , MODEL:G7_20J)) , STTYPE:DOL + (((CAPPRM:ASME , CAPPRM:CRNASME) + (MOVOL:208460V + PHASE:3PH , MOVOL:230V + PHASE:1PH) , CAPPRM:CRNASME + MOVOL:575V + PHASE:3PH) + (MODEL:G2_20J , MODEL:G4_20J , MODEL:G5_20J) , MOVOL:230V + PHASE:1PH + (CAPPRM:CE + MODEL:G2_20J , CAPPRM:CRNASME + MODEL:G3_20J) , PHASE:3PH + (MODEL:G3_20J + (CAPPRM:CE + MOVOL:230V , MOVOL:400V + (CAPPRM:CE , CAPPRM:CEAD2000 , CAPPRM:MOM)) , MODEL:G7_20J + (CAPPRM:ASME + MOVOL:208460V , CAPPRM:CRNASME + (MOVOL:208460V , MOVOL:575V))))</p> <p>(05/05/2021 - 06/12/2021) PHASE:3PH + (CAPPRM:ASME + MOVOL:380V , CAPPRM:CE + MOVOL:230V , MOVOL:400V + (CAPPRM:CE , CAPPRM:CEAD2000 , CAPPRM:MOM)) + (STTYPE:DOL + (MODEL:G2_20J , MODEL:G4_20J) , STTYPE:YD + (MODEL:G4_20J , MODEL:G5_20J , MODEL:G7_20J)) , STTYPE:DOL + (MOVOL:230V + (CAPPRM:CE + MODEL:G3_20J + PHASE:3PH , PHASE:1PH + ((CAPPRM:ASME , CAPPRM:CRNASME) + (MODEL:G4_20J , MODEL:G5_20J) , CAPPRM:CRNASME + MODEL:G3_20J , MODEL:G2_20J + (CAPPRM:ASME , CAPPRM:CE))) , PHASE:3PH + ((CAPPRM:ASME + MOVOL:208460V , CAPPRM:CRNASME + (MOVOL:208460V , MOVOL:575V)) + (MODEL:G2_20J , MODEL:G4_20J , MODEL:G5_20J , MODEL:G7_20J) , MODEL:G3_20J + MOVOL:400V + (CAPPRM:CE , CAPPRM:CEAD2000 , CAPPRM:MOM)))</p> <p>(07/12/2021 - ...) PHASE:3PH + ((CAPPRM:CE , CAPPRM:CEAD2000) + (MOVOL:230V , MOVOL:400V) , CAPPRM:MOM + MOVOL:400V) + (STTYPE:DOL + (MODEL:G2_20J , MODEL:G3_20J , MODEL:G4_20J) , STTYPE:YD + (MODEL:G4_20J , MODEL:G5_20J , MODEL:G7_20J)) , CAPPRM:ASME + MOVOL:380V + STTYPE:YD + (MODEL:G4_20J , MODEL:G5_20J , MODEL:G7_20J)) , STTYPE:DOL + (MOVOL:230V + PHASE:1PH + ((CAPPRM:ASME , CAPPRM:CRNASME) + (MODEL:G4_20J , MODEL:G5_20J) , CAPPRM:CRNASME + MODEL:G3_20J , MODEL:G2_20J + (CAPPRM:ASME , CAPPRM:CE , CAPPRM:CEAD2000)) , PHASE:3PH + ((CAPPRM:ASME + MOVOL:208460V , CAPPRM:CRNASME + (MOVOL:208460V , MOVOL:575V)) + (MODEL:G2_20J , MODEL:G4_20J , MODEL:G5_20J , MODEL:G7_20J) , CAPPRM:ASME + MOVOL:380V + (MODEL:G2_20J , MODEL:G4_20J)))</p>

Legend:

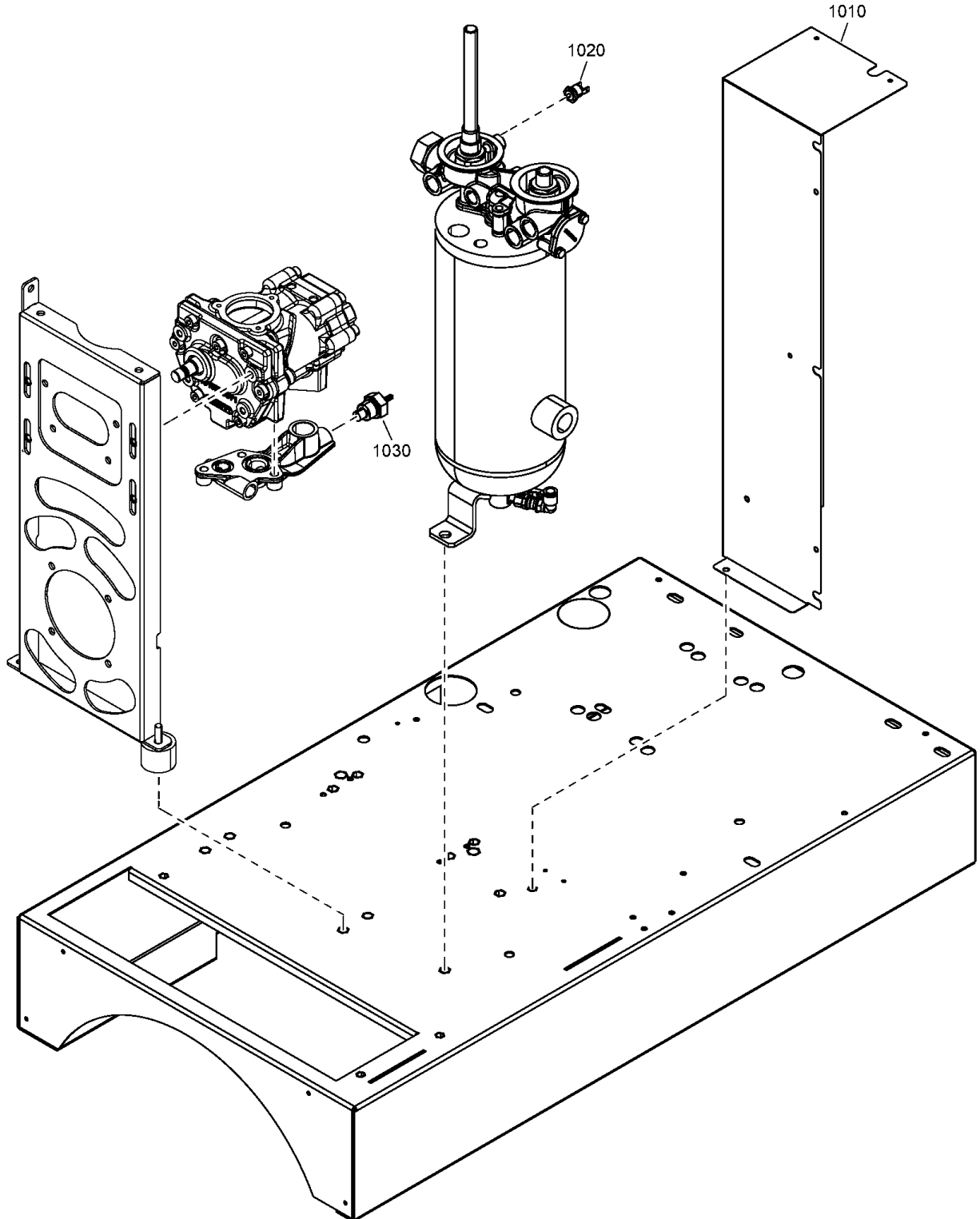
CAPPRM:ASME - Component approval mechanical:ASME
 CAPPRM:CRNASME - Component approval mechanical:CRN (based on ASME)
 MODEL:G3_20J - Model:G 3
 MODEL:G7_20J - Model:G 7
 MOVOL:380V - Supply voltage:380 V
 PHASE:1PH - Number of phases:1 phase
 STTYPE:YD - Starter type:Star/Delta (Y/D)

CAPPRM:CE - Component approval mechanical:CE
 CAPPRM:MOM - Component approval mechanical:MOM
 MODEL:G4_20J - Model:G 4
 MOVOL:208460V - Supply voltage:208-230,460V
 MOVOL:400V - Supply voltage:400 V
 PHASE:3PH - Number of phases:3 phase

CAPPRM:CEAD2000 - Component approval mechanical:CE (based on AD2000)
 MODEL:G2_20J - Model:G 2
 MODEL:G5_20J - Model:G 5
 MOVOL:230V - Supply voltage:230 V
 MOVOL:575V - Supply voltage:575 V
 STTYPE:DOL - Starter type:Direct On-line (DOL)

27.1 - Regulating components

PHASE:3PH + (CAPPRM:ASME + MOVOL:380V , CAPPRM:CE + MOVOL:230V , MOVOL:400V + (CAPPRM:CE , CAPPRM:CEAD2000 , CAPPRM:MOM))
 + (STTYPE:DOL + (MODEL:G2_20J , MODEL:G4_20J) , STTYPE:YD + (MODEL:G4_20J , MODEL:G5_20J , MODEL:G7_20J)) , STTYPE:DOL +
 (((CAPPRM:ASME , CAPPRM:CRNASME) + (MOVOL:208460V + PHASE:3PH , MOVOL:230V + PHASE:1PH) , CAPPRM:CRNASME + MOVOL:575V +
 PHASE:3PH) + (MODEL:G2_20J , MODEL:G4_20J , MODEL:G5_20J) , CAPPRM:CE + MODEL:G2_20J + MOVOL:230V + PHASE:1PH , PHASE:3PH
 + (MODEL:G3_20J + (CAPPRM:CE + MOVOL:230V , MOVOL:400V + (CAPPRM:CE , CAPPRM:CEAD2000 , CAPPRM:MOM)) , MODEL:G7_20J +
 (CAPPRM:ASME + MOVOL:208460V , CAPPRM:CRNASME + (MOVOL:208460V , MOVOL:575V))))



27.1 - Regulating components

PHASE:3PH + (CAPPRM:ASME + MOVOL:380V , CAPPRM:CE + MOVOL:230V , MOVOL:400V + (CAPPRM:CE , CAPPRM:CEAD2000 , CAPPRM:MOM)) + (STTYPE:DOL + (MODEL:G2_20J , MODEL:G4_20J) , STTYPE:YD + (MODEL:G4_20J , MODEL:G5_20J , MODEL:G7_20J)) , STTYPE:DOL + (((CAPPRM:ASME , CAPPRM:CRNASME) + (MOVOL:208460V + PHASE:3PH , MOVOL:230V + PHASE:1PH) , CAPPRM:CRNASME + MOVOL:575V + PHASE:3PH) + (MODEL:G2_20J , MODEL:G4_20J , MODEL:G5_20J) , CAPPRM:CE + MODEL:G2_20J + MOVOL:230V + PHASE:1PH , PHASE:3PH + (MODEL:G3_20J + (CAPPRM:CE + MOVOL:230V , MOVOL:400V + (CAPPRM:CE , CAPPRM:CEAD2000 , CAPPRM:MOM)) , MODEL:G7_20J + (CAPPRM:ASME + MOVOL:208460V , CAPPRM:CRNASME + (MOVOL:208460V , MOVOL:575V))))

Ref	Part Number	Qty	Name	Validity
1030	2204 1417 00	1	SENSOR	<p>(30/06/2020 - 13/04/2021)</p> <p>(14/04/2021 - 04/05/2021) PHASE:3PH + (CAPPRM:ASME + MOVOL:380V , CAPPRM:CE + MOVOL:230V , MOVOL:400V + (CAPPRM:CE , CAPPRM:CEAD2000 , CAPPRM:MOM)) + (STTYPE:DOL + (MODEL:G2_20J , MODEL:G4_20J) , STTYPE:YD + (MODEL:G4_20J , MODEL:G5_20J , MODEL:G7_20J)) , STTYPE:DOL + (((CAPPRM:ASME , CAPPRM:CRNASME) + (MOVOL:208460V + PHASE:3PH , MOVOL:230V + PHASE:1PH) , CAPPRM:CRNASME + MOVOL:575V + PHASE:3PH) + (MODEL:G2_20J , MODEL:G4_20J , MODEL:G5_20J) , MOVOL:230V + PHASE:1PH + (CAPPRM:CE + MODEL:G2_20J , CAPPRM:CRNASME + MODEL:G3_20J) , PHASE:3PH + (MODEL:G3_20J + (CAPPRM:CE + MOVOL:230V , MOVOL:400V + (CAPPRM:CE , CAPPRM:CEAD2000 , CAPPRM:MOM)) , MODEL:G7_20J + (CAPPRM:ASME + MOVOL:208460V , CAPPRM:CRNASME + (MOVOL:208460V , MOVOL:575V))))</p> <p>(05/05/2021 - 06/12/2021) PHASE:3PH + (CAPPRM:ASME + MOVOL:380V , CAPPRM:CE + MOVOL:230V , MOVOL:400V + (CAPPRM:CE , CAPPRM:CEAD2000 , CAPPRM:MOM)) + (STTYPE:DOL + (MODEL:G2_20J , MODEL:G4_20J) , STTYPE:YD + (MODEL:G4_20J , MODEL:G5_20J , MODEL:G7_20J)) , STTYPE:DOL + (MOVOL:230V + (CAPPRM:CE + MODEL:G3_20J + PHASE:3PH , PHASE:1PH + ((CAPPRM:ASME , CAPPRM:CRNASME) + (MODEL:G4_20J , MODEL:G5_20J) , CAPPRM:CRNASME + MODEL:G3_20J , MODEL:G2_20J + (CAPPRM:ASME , CAPPRM:CE))) , PHASE:3PH + ((CAPPRM:ASME + MOVOL:208460V , CAPPRM:CRNASME + (MOVOL:208460V , MOVOL:575V)) + (MODEL:G2_20J , MODEL:G4_20J , MODEL:G5_20J , MODEL:G7_20J) , MODEL:G3_20J + MOVOL:400V + (CAPPRM:CE , CAPPRM:CEAD2000 , CAPPRM:MOM)))</p> <p>(07/12/2021 - ...) PHASE:3PH + (((CAPPRM:CE , CAPPRM:CEAD2000) + (MOVOL:230V , MOVOL:400V) , CAPPRM:MOM + MOVOL:400V) + (STTYPE:DOL + (MODEL:G2_20J , MODEL:G3_20J , MODEL:G4_20J) , STTYPE:YD + (MODEL:G4_20J , MODEL:G5_20J , MODEL:G7_20J)) , CAPPRM:ASME + MOVOL:380V + STTYPE:YD + (MODEL:G4_20J , MODEL:G5_20J , MODEL:G7_20J)) , STTYPE:DOL + (MOVOL:230V + PHASE:1PH + ((CAPPRM:ASME , CAPPRM:CRNASME) + (MODEL:G4_20J , MODEL:G5_20J) , CAPPRM:CRNASME + MODEL:G3_20J , MODEL:G2_20J + (CAPPRM:ASME , CAPPRM:CE , CAPPRM:CEAD2000)) , PHASE:3PH + ((CAPPRM:ASME + MOVOL:208460V , CAPPRM:CRNASME + (MOVOL:208460V , MOVOL:575V)) + (MODEL:G2_20J , MODEL:G4_20J , MODEL:G5_20J , MODEL:G7_20J) , CAPPRM:ASME + MOVOL:380V + (MODEL:G2_20J , MODEL:G4_20J)))</p>

Legend:

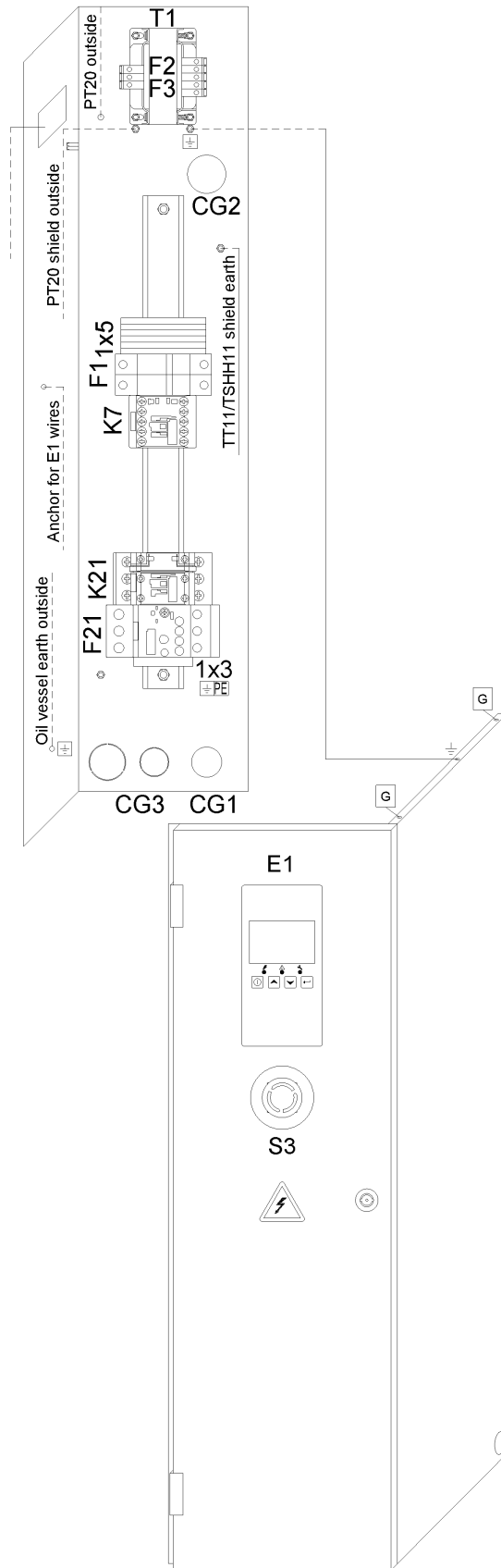
CAPPRM:ASME - Component approval mechanical:ASME
 CAPPRM:CRNASME - Component approval mechanical:CRN (based on ASME)
 MODEL:G3_20J - Model:G 3
 MODEL:G7_20J - Model:G 7
 MOVOL:380V - Supply voltage:380 V
 PHASE:1PH - Number of phases:1 phase
 STTYPE:YD - Starter type:Star/Delta (Y/D)

CAPPRM:CE - Component approval mechanical:CE
 CAPPRM:MOM - Component approval mechanical:MOM
 MODEL:G4_20J - Model:G 4
 MOVOL:208460V - Supply voltage:208-230,460V
 MOVOL:400V - Supply voltage:400 V
 PHASE:3PH - Number of phases:3 phase

CAPPRM:CEAD2000 - Component approval mechanical:CE (based on AD2000)
 MODEL:G2_20J - Model:G 2
 MODEL:G5_20J - Model:G 5
 MOVOL:230V - Supply voltage:230 V
 MOVOL:575V - Supply voltage:575 V
 STTYPE:DOL - Starter type:Direct On-line (DOL)

27.2 - Cubicle components G2, (G3, G4 - 3ph) - 230V/50Hz - CE - DOL starter

CAPPRM:CE + FREQ:50HZ + MOVOL:230V + STTYPE:DOL + (MODEL:G2_20J + PHASE:1PH , PHASE:3PH + (MODEL:G2_20J , MODEL:G3_20J , MODEL:G4_20J))



27.2 - Cubicle components G2, (G3, G4 - 3ph) - 230V/50Hz - CE - DOL starter

CAPPRM:CE + FREQ:50HZ + MOVOL:230V + STTYPE:DOL + (MODEL:G2_20J + PHASE:1PH , PHASE:3PH + (MODEL:G2_20J , MODEL:G3_20J , MODEL:G4_20J))



Ref	Part Number	Qty	Name	Validity	EL
	2205 0161 21	1	CUBICLE	(30/06/2020 - ...) FREQ:50HZ + PHASE:3PH + (MODEL:G2_20J , MODEL:G3_20J , MODEL:G4_20J)	
	2205 0161 31	1	CUBICLE	(30/06/2020 - ...) FREQ:50HZ + MODEL:G2_20J + PHASE:1PH	
	1089 9438 70	1	CONTACTOR	(30/06/2020 - ...) PHASE:3PH + (MODEL:G2_20J , MODEL:G3_20J , MODEL:G4_20J)	K21
	1089 9438 73	1	CONTACTOR	(30/06/2020 - ...) MODEL:G2_20J + PHASE:1PH	K21
	1089 9421 85	1	AUX RELAY	(30/06/2020 - ...)	K7
	1089 9267 79	1	OVERLOAD RELAY	(30/06/2020 - ...) PHASE:3PH + (MODEL:G2_20J , MODEL:G3_20J , MODEL:G4_20J)	F21
	1089 9446 91	1	OVERLOAD RELAY	(30/06/2020 - 13/01/2021) MODEL:G2_20J + PHASE:1PH	F21
	1089 9446 79	1	OVERLOAD RELAY	(14/01/2021 - ...) MODEL:G2_20J + PHASE:1PH	F21
	1089 9267 82	1	BRACKET	(30/06/2020 - ...)	F21
	0698 5141 17	1	CABLE GLAND	(30/06/2020 - ...)	CG1
	0697 9809 54	1	LOCKNUT	(30/06/2020 - ...)	CG1
	0698 5141 20	1	CABLE GLAND	(30/06/2020 - ...)	CG2
	0697 9809 51	1	LOCKNUT	(30/06/2020 - ...)	CG2
	0698 5148 22	1	SEALING INSERT	(30/06/2020 - ...)	CG2
	0698 5141 71	1	CABLE GLAND	(30/06/2020 - 20/05/2021)	CG3
	0698 5141 21	1	CABLE GLAND	(21/05/2021 - ...)	
	Electrical legend:		CG3 CABLE GLAND (M1)		
	0697 9809 54	1	LOCKNUT	(30/06/2020 - 20/05/2021)	CG3
	0697 9809 21	1	LOCK NUT	(21/05/2021 - ...)	
	Electrical legend:		CG3 CABLE SUPPLY NUT (M1)		
	1089 0506 28	1	GROUND TERMINAL	(30/06/2020 - ...)	1x3
	1088 0031 84	1	END STOP	(30/06/2020 - ...)	1x3
	Substituted by:		1089 0577 82 - CHAPA TERMINAL (quantity: 1)		
	1088 1510 13	4	TERMINAL	(30/06/2020 - 13/01/2021)	1x5
	1088 1510 36	5	TERMINAL	(14/01/2021 - ...)	1x5
	1088 1515 16	1	END PLATE	(30/06/2020 - 13/01/2021)	1x5
	1088 1510 15	1	END PLATE	(14/01/2021 - ...)	1x5
	1088 1510 10	2	EARTH TERMINAL	(30/06/2020 - 13/01/2021)	1x5
	1088 1510 11	2	EARTH TERMINAL	(14/01/2021 - ...)	1x5
	1088 1510 14	1	TERMINAL	(30/06/2020 - 13/01/2021)	1x5
	1088 1510 17	3	JUMPER	(30/06/2020 - 13/01/2021)	1x5
	2204 1351 01	1	BASE CONTROLLER	(30/06/2020 - ...)	E1
	1089 0716 04	1	TERMINAL	(30/06/2020 - ...)	E1
	1089 0716 10	1	TERMINAL BLOCK	(30/06/2020 - ...)	E1
	1089 9513 89	1	EMERGENCY STOP PUSH BUTTON	(30/06/2020 - ...)	S3
	1089 9482 98	2	CONTACT	(30/06/2020 - ...)	S3
	1089 9482 95	1	MODULE HOLDER	(30/06/2020 - ...)	S3
	1089 9125 13	1	DECAL YELLOW RING	(30/06/2020 - ...)	S3
	1088 0153 13	1	CONNECTION HEAD	(30/06/2020 - ...)	Y1
	1088 0021 92	1	CONNECTOR	(30/06/2020 - ...)	TT11/TSHH11
	1088 0021 93	4	TERMINAL PIN	(30/06/2020 - ...)	TT11/TSHH11
	2202 9321 00	1	CLAMP	(30/06/2020 - ...)	TT11/TSHH11
	2204 1039 00	1	PRESSURE SENSOR	(30/06/2020 - ...)	PT20
	1088 0021 59	1	CONNECTOR FEMALE	(30/06/2020 - ...)	PT20
	1088 0021 60	3	WIRE SEAL	(30/06/2020 - ...)	PT20

Legend:

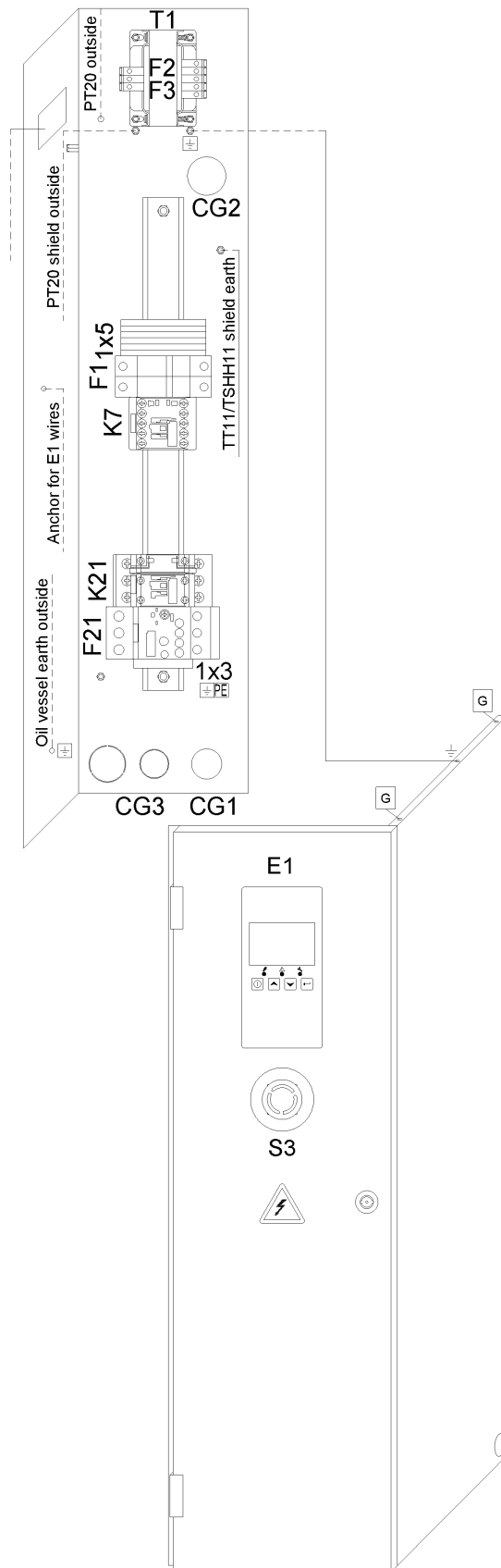
CAPPRM:CE - Component approval mechanical:CE
MODEL:G3_20J - Model:G 3
PHASE:1PH - Number of phases:1 phase

FREQ:50HZ - Frequency:50 Hz
MODEL:G4_20J - Model:G 4
PHASE:3PH - Number of phases:3 phase

MODEL:G2_20J - Model:G 2
MOVOL:230V - Supply voltage:230 V
STTYPE:DOL - Starter type:Direct On-line (DOL)

27.2 - Cubicle components G2, (G3, G4 - 3ph) - 230V/50Hz - CE - DOL starter

CAPPRM:CE + FREQ:50HZ + MOVOL:230V + STTYPE:DOL + (MODEL:G2_20J + PHASE:1PH , PHASE:3PH + (MODEL:G2_20J , MODEL:G3_20J , MODEL:G4_20J))



27.2 - Cubicle components G2, (G3, G4 - 3ph) - 230V/50Hz - CE - DOL starter

CAPPRM:CE + FREQ:50HZ + MOVOL:230V + STTYPE:DOL + (MODEL:G2_20J + PHASE:1PH , PHASE:3PH + (MODEL:G2_20J , MODEL:G3_20J , MODEL:G4_20J))



Ref	Part Number	Qty	Name	Validity	EL
	1088 0021 61	3	TERMINAL PIN	(30/06/2020 - ...)	PT20
	2204 1407 00	1	STRAIGHT FITTING	(30/06/2020 - ...)	PT20
	0348 0101 13	1	CABLE TIE	(30/06/2020 - ...)	PT20
	0348 0110 03	1	ANCHOR PLATE TYPE C	(30/06/2020 - ...)	PT20
	2204 2319 01	1	TRANSFORMER	(30/06/2020 - ...)	T1
	1619 2758 00	AR	SEAL GASKET	(30/06/2020 - ...)	T1
	1089 0612 22	2	FUSE	(30/06/2020 - ...)	F1
	1089 9594 02	1	FUSE HOLDER	(30/06/2020 - ...)	F1
	1089 9037 44	1	FUSE	(30/06/2020 - ...)	F2
	1089 9037 43	1	FUSE	(30/06/2020 - ...)	F3
	1088 1001 02	1	WARNING MARK	(30/06/2020 - ...)	
	Electrical legend:		WARNING LABEL - ELECTRICITY		
	2204 1227 51	1	SINGLE LINE LABEL	(30/06/2020 - ...)	
	Electrical legend:		CUBICLE DATAPLATE		
	0348 0102 12	1	CABLE TIE	(30/06/2020 - ...)	
	Electrical legend:		ANCHOR CABLE TIE		
	1089 9154 02	1	KEY ELECTRICAL CUBE	(30/06/2020 - ...)	KEY
	2202 7054 00	AR	SEAL RUBBER	(30/06/2020 - ...)	SEAL1
	2202 7222 01	2	HINGE	(30/06/2020 - ...)	HINGE
	2202 8808 00	1	LOCK BOX	(30/06/2020 - ...)	LOCK
	2202 2512 59	1	DRAW LATCH	(30/06/2020 - ...)	PEG
	0216 1207 00	2	SCREW	(30/06/2020 - ...)	
	Electrical legend:		SCREW FOR HINGES		
	2204 2246 00	1	BOX CUBICLE	(12/08/2020 - ...)	
	2204 2247 05	1	DOOR CUBICLE	(12/08/2020 - ...)	
	2204 2248 05	1	PANEL RIGHT	(12/08/2020 - ...)	
	2205 0161 00	2	SERVICE DIAGRAM	(30/06/2020 - ...)	
	Electrical legend:		SERVICE DIAGRAM		
	2205 0161 40	2	LIST ELEC MAT	(30/06/2020 - ...)	
	Electrical legend:		LIST OF COMPONENT		
	2200 7723 35	1	GLOSSARY ELECTRICAL PARTS	(30/06/2020 - ...)	GLOSSARY

Legend:

CAPPRM:CE - Component approval mechanical:CE

MODEL:G3_20J - Model:G 3

PHASE:1PH - Number of phases:1 phase

FREQ:50HZ - Frequency:50 Hz

MODEL:G4_20J - Model:G 4

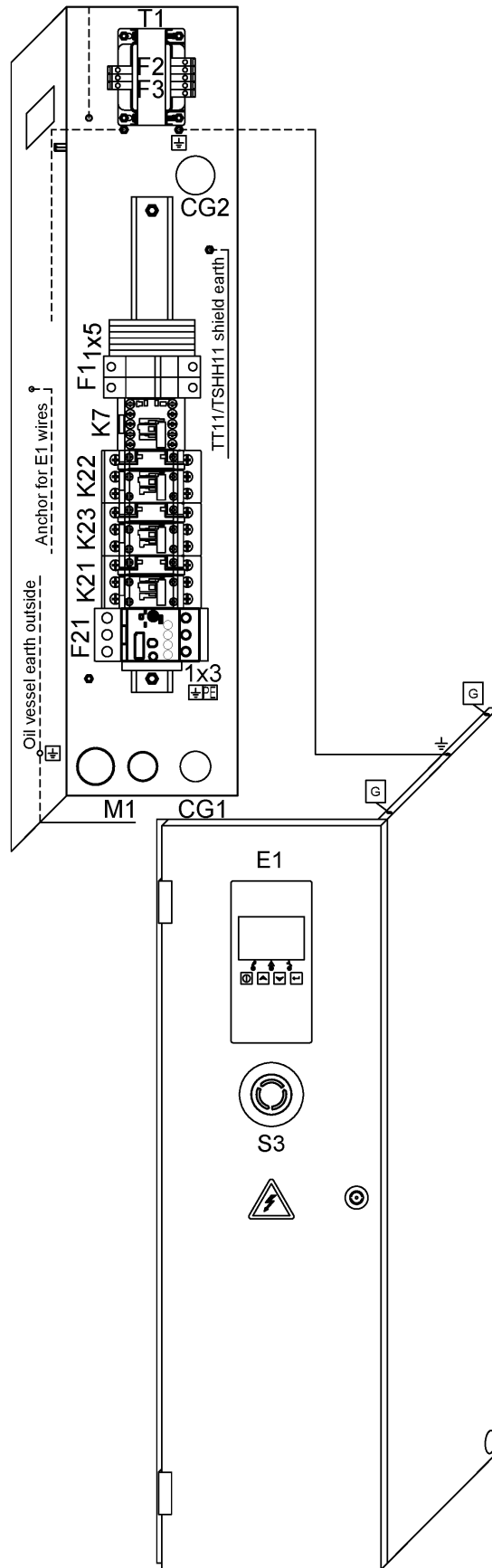
PHASE:3PH - Number of phases:3 phase

MODEL:G2_20J - Model:G 2

MOVOL:230V - Supply voltage:230 V

STTYPE:DOL - Starter type:Direct On-line (DOL)

27.3 - Cubicle components G4, G5, G7 - 230V/50Hz - 3ph - CE - YD starter
 CAPPRM:CE + FREQ:50HZ + MOVOL:230V + PHASE:3PH + STTYPE:YD + (MODEL:G4_20J , MODEL:G5_20J , MODEL:G7_20J)



27.3 - Cubicle components G4, G5, G7 - 230V/50Hz - 3ph - CE - YD starter

CAPPRM:CE + FREQ:50HZ + MOVOL:230V + PHASE:3PH + STTYPE:YD + (MODEL:G4_20J , MODEL:G5_20J , MODEL:G7_20J)

Ref	Part Number	Qty	Name	Validity	EL
	2205 0161 71	1	CUBICLE	(30/06/2020 - ...) MODEL:G4_20J	
	2205 0161 72	1	CUBICLE	(30/06/2020 - ...) MODEL:G5_20J	
	2205 0161 73	1	CUBICLE	(30/06/2020 - ...) MODEL:G7_20J	
	1089 9438 73	1	CONTACTOR	(30/06/2020 - ...)	K21
	1089 9438 73	1	CONTACTOR	(30/06/2020 - ...)	K23
	1089 9438 56	1	CONTACTOR	(30/06/2020 - ...)	K22
	1089 9421 85	1	AUX RELAY	(30/06/2020 - ...)	K7
	1089 9267 79	1	OVERLOAD RELAY	(30/06/2020 - ...)	F21
	1089 9267 82	1	BRACKET	(30/06/2020 - ...)	F21
	0698 5141 17	1	CABLE GLAND	(30/06/2020 - ...)	CG1
	0697 9809 54	1	LOCKNUT	(30/06/2020 - ...)	CG1
	0698 5141 20	1	CABLE GLAND	(30/06/2020 - ...)	CG2
	0697 9809 51	1	LOCKNUT	(30/06/2020 - ...)	CG2
	0698 5148 22	1	SEALING INSERT	(30/06/2020 - ...)	CG2
	1089 0506 28	1	GROUND TERMINAL	(30/06/2020 - ...)	1x3
	1088 0031 84	1	END STOP	(30/06/2020 - ...)	1x3
	Substituted by:	1089 0577 82	CHAPA TERMINAL (quantity: 1)		
	1088 1510 13	4	TERMINAL	(30/06/2020 - 13/01/2021)	1x5
	1088 1510 36	5	TERMINAL	(14/01/2021 - ...)	1x5
	1088 1515 16	1	END PLATE	(30/06/2020 - 13/01/2021)	1x5
	1088 1510 15	1	END PLATE	(14/01/2021 - ...)	1x5
	1088 1510 10	2	EARTH TERMINAL	(30/06/2020 - 13/01/2021)	1x5
	1088 1510 11	2	EARTH TERMINAL	(14/01/2021 - ...)	1x5
	1088 1510 14	1	TERMINAL	(30/06/2020 - 13/01/2021)	1x5
	1088 1510 17	3	JUMPER	(30/06/2020 - 13/01/2021)	1x5
	2204 1351 01	1	BASE CONTROLLER	(30/06/2020 - ...)	E1
	1089 0716 04	1	TERMINAL	(30/06/2020 - ...)	E1
	1089 0716 10	1	TERMINAL BLOCK	(30/06/2020 - ...)	E1
	1089 9513 89	1	EMERGENCY STOP PUSH BUTTON	(30/06/2020 - ...)	S3
	1089 9482 98	2	NC CONTACT	(30/06/2020 - ...)	S3
	1089 9482 95	1	MODULE HOLDER	(30/06/2020 - ...)	S3
	1089 9125 13	1	DECAL YELLOW RING	(30/06/2020 - ...)	S3
	1088 0153 13	1	CONNECTION HEAD	(30/06/2020 - ...) MODEL:G4_20J	Y1
	1088 0153 03	1	CONNECTION HEAD	(30/06/2020 - ...) MODEL:G5_20J , MODEL:G7_20J	Y1
	1088 0021 92	1	CONNECTOR	(30/06/2020 - ...)	TT11/TSHH11
	1088 0021 93	4	TERMINAL PIN	(30/06/2020 - ...)	TT11/TSHH11
	2202 9321 00	1	CLAMP FOR SHIELDED CABLE	(30/06/2020 - ...)	TT11/TSHH11
	2204 1039 00	1	PRESS SENSOR SENSATA	(30/06/2020 - ...)	PT20
	1088 0021 59	1	CONNECTOR FEMALE	(30/06/2020 - ...)	PT20
	1088 0021 60	3	WIRE SEAL	(30/06/2020 - ...)	PT20
	1088 0021 61	3	TERMINAL PIN	(30/06/2020 - ...)	PT20
	2204 1407 00	1	STRAIGHT FITTING	(30/06/2020 - ...)	PT20
	0348 0101 13	1	CABLE TIE	(30/06/2020 - ...)	PT20
	0348 0110 03	1	ANCHOR PLATE	(30/06/2020 - ...)	PT20
	2204 2319 01	1	TRANSFORMER	(30/06/2020 - ...)	T1
	1619 2758 00	AR	SEAL GASKET	(30/06/2020 - ...)	T1
	1089 0612 22	2	FUSE	(30/06/2020 - ...)	F1
	1089 9594 02	1	FUSE HOLDER	(30/06/2020 - ...)	F1
	1089 9037 44	1	FUSE	(30/06/2020 - ...)	F2

Legend:

CAPPRM:CE - Component approval mechanical:CE

MODEL:G5_20J - Model:G 5

PHASE:3PH - Number of phases:3 phase

FREQ:50HZ - Frequency:50 Hz

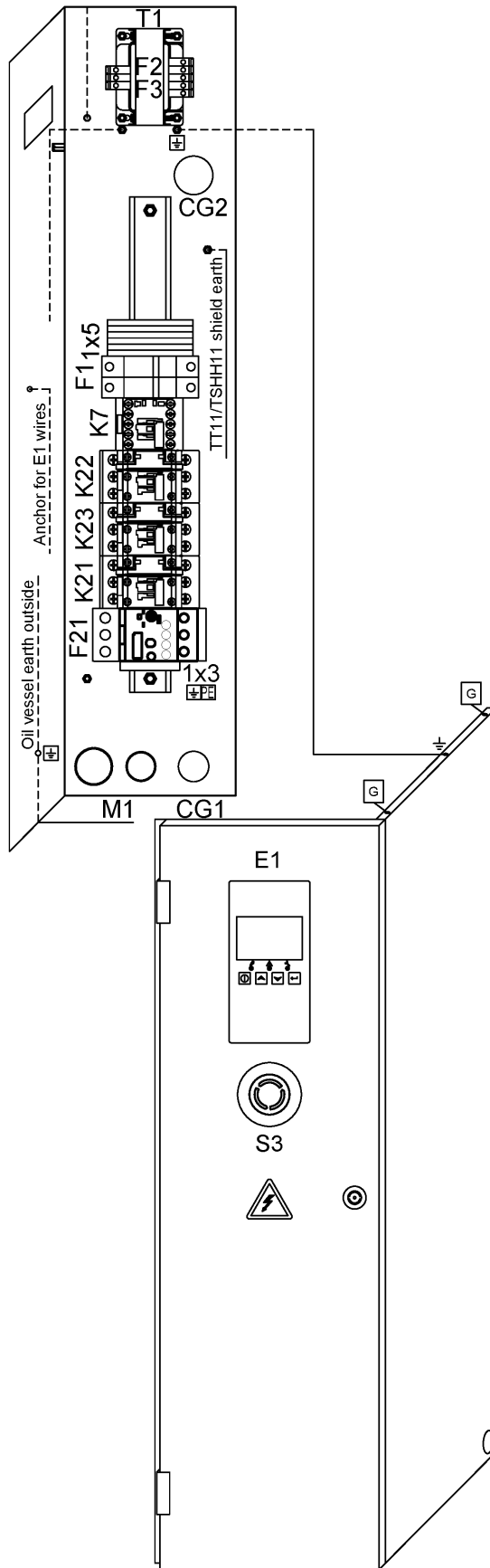
MODEL:G7_20J - Model:G 7

STTYPE:YD - Starter type:Star/Delta (Y/D)

MODEL:G4_20J - Model:G 4

MOVOL:230V - Supply voltage:230 V

27.3 - Cubicle components G4, G5, G7 - 230V/50Hz - 3ph - CE - YD starter
 CAPPRM:CE + FREQ:50HZ + MOVOL:230V + PHASE:3PH + STTYPE:YD + (MODEL:G4_20J , MODEL:G5_20J , MODEL:G7_20J)



27.3 - Cubicle components G4, G5, G7 - 230V/50Hz - 3ph - CE - YD starter

CAPPRM:CE + FREQ:50HZ + MOVOL:230V + PHASE:3PH + STTYPE:YD + (MODEL:G4_20J , MODEL:G5_20J , MODEL:G7_20J)

Ref	Part Number	Qty	Name	Validity	EL
	1089 9037 43	1	FUSE	(30/06/2020 - ...)	F3
	1088 1001 02	1	WARNING MARK	(30/06/2020 - ...)	
	Electrical legend:		WARNING LABEL - ELECTRICITY		
	2204 1227 51	1	SINGLE LINE LABEL ELECTRICAL	(30/06/2020 - ...)	
	Electrical legend:		CUBICLE DATAPLATE		
	0348 0102 12	1	CABLE TIE	(30/06/2020 - ...)	
	Electrical legend:		ANCHOR CABLE TIE		
	1089 9154 02	1	KEY ELECTRICAL CUBE	(30/06/2020 - ...)	KEY
	2202 7054 00	AR	SEAL RUBBER	(30/06/2020 - ...)	SEAL1
	2202 7222 01	2	HINGE	(30/06/2020 - ...)	HINGE
	2202 8808 00	1	LOCK BOX	(30/06/2020 - ...)	LOCK
	2202 2512 59	1	DRAW LATCH	(30/06/2020 - ...)	PEG
	0216 1207 00	2	SCREW	(30/06/2020 - ...)	
	Electrical legend:		SCREW FOR HINGES		
	2204 2246 00	1	BOX CUBICLE	(12/08/2020 - ...)	
	2204 2247 05	1	DOOR CUBICLE	(12/08/2020 - ...)	
	2204 2248 05	1	PANEL RIGHT	(12/08/2020 - ...)	
	2205 0161 50	2	SERVICE DIAGRAM	(30/06/2020 - ...)	
	Electrical legend:		SERVICE DIAGRAM		
	2205 0161 80	2	LIST ELEC MAT	(30/06/2020 - ...)	
	Electrical legend:		LIST OF COMPONENT		
	2200 7723 35	1	GLOSSARY ELECTRICAL PARTS	(30/06/2020 - ...)	GLOSSARY

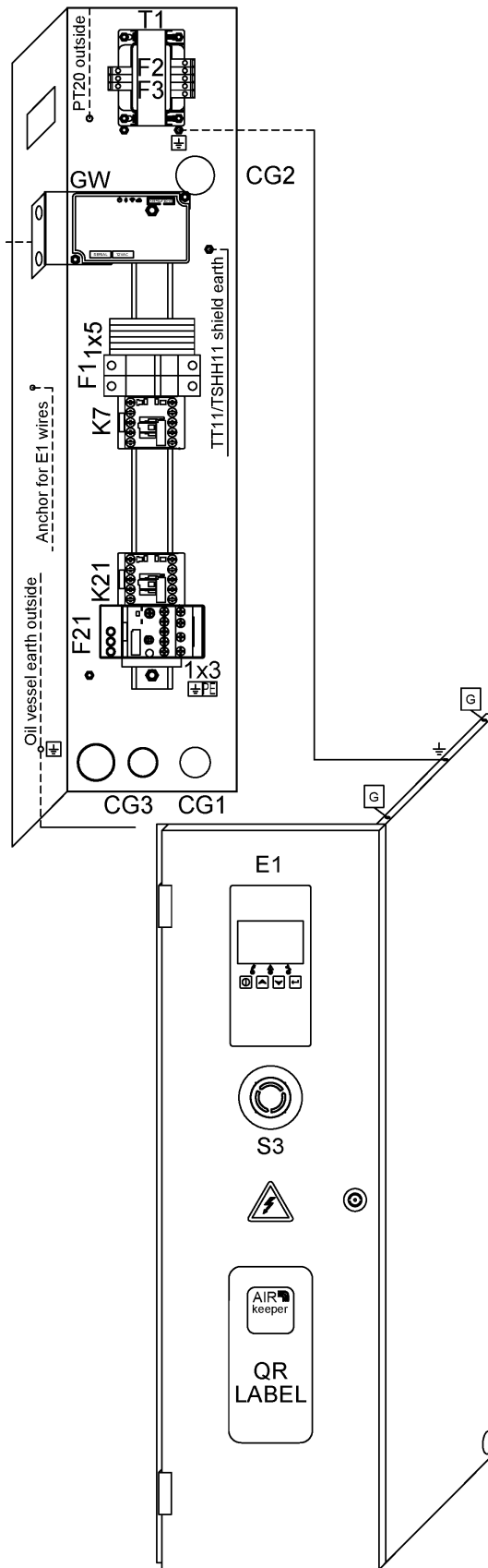
Legend:

CAPPRM:CE - Component approval mechanical:CE
 MODEL:G5_20J - Model:G 5
 PHASE:3PH - Number of phases:3 phase

FREQ:50HZ - Frequency:50 Hz
 MODEL:G7_20J - Model:G 7
 STTYPE:YD - Starter type:Star/Delta (Y/D)

MODEL:G4_20J - Model:G 4
 MOVOL:230V - Supply voltage:230 V

27.4 - Cubicle components G2, G3, G4 - 400V/50Hz - 3ph - CE, MOM - DOL starter
 FREQ:50HZ + MOVOL:400V + PHASE:3PH + STTYPE:DOL + (CAPPRM:CE, CAPPRM:MOM) + (MODEL:G2_20J, MODEL:G3_20J, MODEL:G4_20J)



27.4 - Cubicle components G2, G3, G4 - 400V/50Hz - 3ph - CE, MOM - DOL starter
 FREQ:50HZ + MOVOL:400V + PHASE:3PH + STTYPE:DOL + (CAPPRM:CE , CAPPRM:MOM) + (MODEL:G2_20J , MODEL:G3_20J , MODEL:G4_20J)



Ref	Part Number	Qty	Name	Validity	EL
	2205 0161 01	1	CUBICLE	(30/06/2020 - ...) MODEL:G2_20J	
	2205 0161 02	1	CUBICLE	(30/06/2020 - ...) MODEL:G3_20J	
	2205 0161 03	1	CUBICLE	(30/06/2020 - ...) MODEL:G4_20J	
	1089 9438 44	1	CONTACTOR	(30/06/2020 - ...) MODEL:G2_20J	K21
	1089 9438 50	1	CONTACTOR	(30/06/2020 - ...) MODEL:G3_20J	K21
	1089 9438 56	1	CONTACTOR	(30/06/2020 - ...) MODEL:G4_20J	K21
	1089 9421 85	1	AUX RELAY	(30/06/2020 - ...)	K7
	1089 9446 49	1	OVERLOAD RELAY	(30/06/2020 - ...) MODEL:G2_20J , MODEL:G3_20J	F21
	1089 9446 50	1	OVERLOAD RELAY	(30/06/2020 - ...) MODEL:G4_20J	F21
	1089 9267 81	1	BRACKET	(30/06/2020 - ...)	F21
	0698 5141 17	1	CABLE GLAND	(30/06/2020 - ...)	CG1
	0697 9809 54	1	LOCK NUT	(30/06/2020 - ...)	CG1
	0698 5141 20	1	CABLE GLAND	(30/06/2020 - ...)	CG2
	0697 9809 51	1	LOCK NUT	(30/06/2020 - ...)	CG2
	0698 5148 22	1	SEALING INSERT	(30/06/2020 - ...)	CG2
	0698 5141 71	1	CABLE GLAND	(30/06/2020 - 20/05/2021)	CG3
	0698 5141 21	1	CABLE GLAND	(21/05/2021 - ...)	
	Electrical legend:	CG3 CABLE GLAND (M1)			
	0697 9809 54	1	LOCK NUT	(30/06/2020 - 20/05/2021)	CG3
	0697 9809 21	1	LOCK NUT	(21/05/2021 - ...)	
	Electrical legend:	CG3 CABLE SUPPLY NUT (M1)			
	1089 0506 28	1	GROUND TERMINAL	(30/06/2020 - ...)	1x3
	1088 0031 84	1	END STOP	(30/06/2020 - ...)	1x3
	Substituted by:	1089 0577 82 - CHAPA TERMINAL (quantity: 1)			
	1088 1510 13	4	TERMINAL	(30/06/2020 - 13/01/2021)	1x5
	1088 1510 36	5	TERMINAL	(14/01/2021 - ...)	1x5
	1088 1515 16	1	END PLATE	(30/06/2020 - 13/01/2021)	1x5
	1088 1510 15	1	END PLATE	(14/01/2021 - ...)	1x5
	1088 1510 10	2	EARTH TERMINAL	(30/06/2020 - 13/01/2021)	1x5
	1088 1510 11	2	EARTH TERMINAL	(14/01/2021 - ...)	1x5
	1088 1510 14	1	TERMINAL	(30/06/2020 - 13/01/2021)	1x5
	1088 1510 17	3	JUMPER	(30/06/2020 - 13/01/2021)	1x5
	2204 1351 01	1	BASE CONTROLLER	(30/06/2020 - ...)	E1
	1089 0716 04	1	TERMINAL	(30/06/2020 - ...)	E1
	1089 0716 10	1	TERMINAL BLOCK	(30/06/2020 - ...)	E1
	1089 9513 89	1	EMERGENCY STOP PUSH BUTTON	(30/06/2020 - ...)	S3
	1089 9482 98	2	NC CONTACT	(30/06/2020 - ...)	S3
	1089 9482 95	1	MODULE HOLDER	(30/06/2020 - ...)	S3
	1089 9125 13	1	DECAL YELLOW RING	(30/06/2020 - ...)	S3
	1088 0153 13	1	CONNECTION HEAD	(30/06/2020 - ...)	Y1
	1088 0021 92	1	CONNECTOR	(30/06/2020 - ...)	TT11/TSHH11
	1088 0021 93	4	TERMINAL PIN	(30/06/2020 - ...)	TT11/TSHH11
	2202 9321 00	1	CLAMP	(30/06/2020 - ...)	TT11/TSHH11
	2204 1039 00	1	PRESSURE SENSOR SENSATA	(30/06/2020 - ...)	PT20
	1088 0021 59	1	CONNECTOR FEMALE	(30/06/2020 - ...)	PT20
	1088 0021 60	3	WIRE SEAL	(30/06/2020 - ...)	PT20
	1088 0021 61	3	TERMINAL PIN	(30/06/2020 - ...)	PT20
	2204 1407 00	1	STRAIGHT FITTING	(30/06/2020 - ...)	PT20
	0348 0101 13	1	CABLE TIE	(30/06/2020 - ...)	PT20

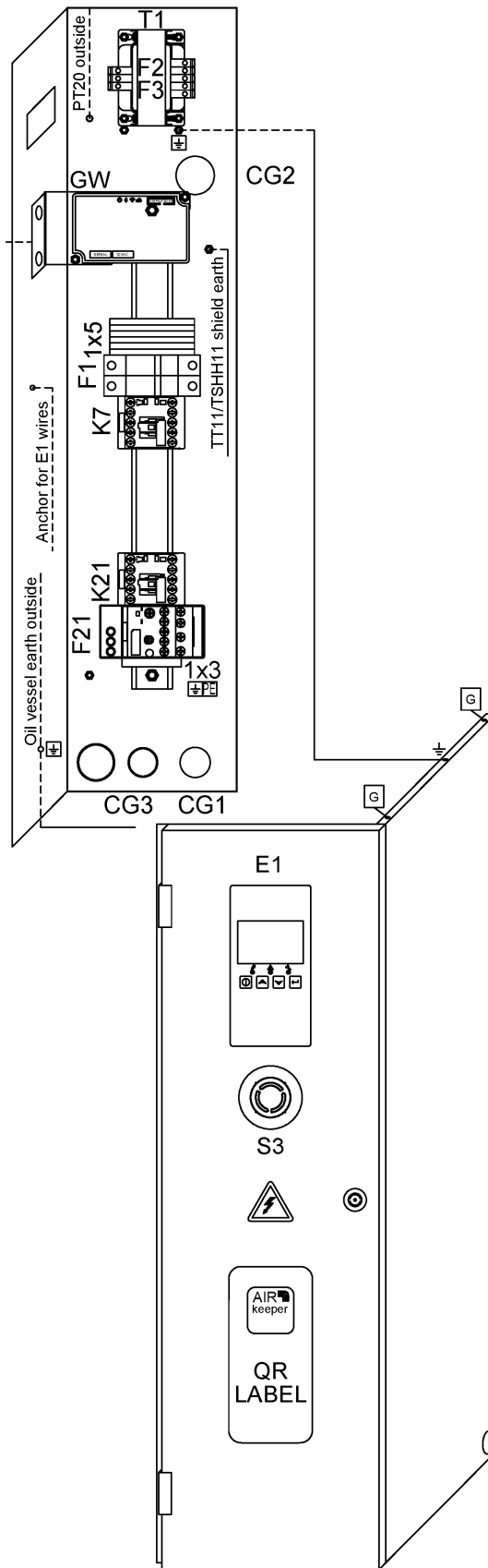
Legend:

CAPPRM:CE - Component approval mechanical:CE
 MODEL:G2_20J - Model:G 2
 MOVOL:400V - Supply voltage:400 V

CAPPRM:MOM - Component approval mechanical:MOM
 MODEL:G3_20J - Model:G 3
 PHASE:3PH - Number of phases:3 phase

FREQ:50HZ - Frequency:50 Hz
 MODEL:G4_20J - Model:G 4
 STTYPE:DOL - Starter type:Direct On-line (DOL)

27.4 - Cubicle components G2, G3, G4 - 400V/50Hz - 3ph - CE, MOM - DOL starter
 FREQ:50HZ + MOVOL:400V + PHASE:3PH + STTYPE:DOL + (CAPPRM:CE, CAPPRM:MOM) + (MODEL:G2_20J, MODEL:G3_20J, MODEL:G4_20J)



27.4 - Cubicle components G2, G3, G4 - 400V/50Hz - 3ph - CE, MOM - DOL starter
 FREQ:50HZ + MOVOL:400V + PHASE:3PH + STTYPE:DOL + (CAPPRM:CE , CAPPRM:MOM) + (MODEL:G2_20J , MODEL:G3_20J , MODEL:G4_20J)

Ref	Part Number	Qty	Name	Validity	EL
	0348 0110 03	1	ANCHOR PLATE TYPE C	(30/06/2020 - ...)	PT20
	2204 2319 01	1	TRANSFORMER	(30/06/2020 - ...)	T1
	1619 2758 00	AR	SEAL GASKET	(30/06/2020 - ...)	T1
	1089 0612 22	2	FUSE	(30/06/2020 - ...)	F1
	1089 9594 02	1	FUSE HOLDER	(30/06/2020 - ...)	F1
	1089 9037 44	1	FUSE	(30/06/2020 - ...)	F2
	1089 9037 43	1	FUSE	(30/06/2020 - ...)	F3
	1088 1001 02	1	WARNING MARK	(30/06/2020 - ...)	
	Electrical legend:		WARNING LABEL - ELECTRICITY		
	2204 1227 51	1	SINGLE LINE LABEL ELECTRICAL	(30/06/2020 - ...)	
	Electrical legend:		CUBICLE DATA PLATE		
	0348 0102 12	1	CABLE TIE	(30/06/2020 - ...)	
	Electrical legend:		ANCHOR CABLE TIE		
	1089 9154 02	1	KEY ELEC CUBE	(30/06/2020 - ...)	KEY
	2202 7054 00	AR	SEAL RUBBER	(30/06/2020 - ...)	SEAL1
	2202 7222 01	2	HINGE	(30/06/2020 - ...)	HINGE
	2202 8808 00	1	LOCK BOX	(30/06/2020 - ...)	LOCK
	2202 2512 59	1	DRAW LATCH	(30/06/2020 - ...)	PEG
	0216 1207 00	2	SCREW	(30/06/2020 - ...)	
	Electrical legend:		SCREW FOR HINGES		
	2204 2246 00	1	BOX CUBICLE	(12/08/2020 - ...)	
	2204 2247 05	1	DOOR CUBICLE	(12/08/2020 - ...)	
	2204 2248 05	1	PANEL RIGHT	(12/08/2020 - ...)	
	2205 0161 00	2	SERVICE DIAGRAM	(30/06/2020 - ...)	
	Electrical legend:		SERVICE DIAGRAM		
	2205 0161 10	2	LIST ELECTRICAL MAT	(30/06/2020 - ...)	
	Electrical legend:		LIST OF COMPONENT		
	2200 7723 35	1	GLOSSARY ELECTRICAL PARTS	(30/06/2020 - ...)	GLOSSARY

Legend:

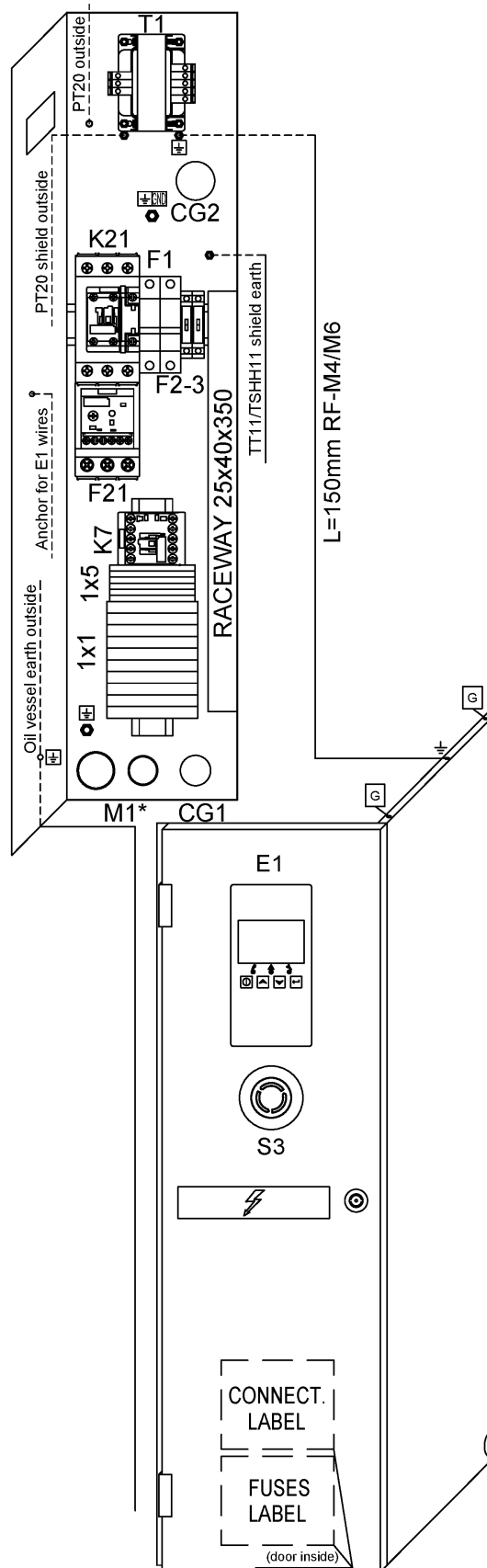
CAPPRM:CE - Component approval mechanical:CE
 MODEL:G2_20J - Model:G 2
 MOVOL:400V - Supply voltage:400 V

CAPPRM:MOM - Component approval mechanical:MOM
 MODEL:G3_20J - Model:G 3
 PHASE:3PH - Number of phases:3 phase

FREQ:50HZ - Frequency:50 Hz
 MODEL:G4_20J - Model:G 4
 STTYPE:DOL - Starter type:Direct On-line (DOL)


27.5 - Cubicle components G2, G4, G5, G7 - 208460V/60Hz - 3ph - ASME - DOL starter

CAPPRM:ASME + FREQ:60HZ + MOVOL:208460V + PHASE:3PH + STTYPE:DOL + (MODEL:G2_20J , MODEL:G4_20J , MODEL:G5_20J , MODEL:G7_20J)



27.5 - Cubicle components G2, G4, G5, G7 - 208460V/60Hz - 3ph - ASME - DOL starter

CAPPRM:ASME + FREQ:60HZ + MOVOL:208460V + PHASE:3PH + STTYPE:DOL + (MODEL:G2_20J , MODEL:G4_20J , MODEL:G5_20J , MODEL:G7_20J)

Ref	Part Number	Qty	Name	Validity	EL
	2205 0347 01	1	CUBICLE	(30/06/2020 - ...) MODEL:G2_20J	
	2205 0347 02	1	CUBICLE	(30/06/2020 - ...) MODEL:G4_20J	
	2205 0347 03	1	CUBICLE	(30/06/2020 - ...) MODEL:G5_20J	
	2205 0347 04	1	CUBICLE	(30/06/2020 - ...) MODEL:G7_20J	
	1089 9438 67	1	CONTACTOR	(30/06/2020 - ...) MODEL:G2_20J	K21
	1089 9438 73	1	CONTACTOR	(30/06/2020 - ...) MODEL:G4_20J	K21
	1089 9438 75	1	CONTACTOR	(30/06/2020 - ...) MODEL:G5_20J	K21
	1089 9496 93	1	CONTACTOR	(30/06/2020 - ...) MODEL:G7_20J	K21
	1089 9216 15	2	COVER	(30/06/2020 - ...) MODEL:G7_20J	K21
	1089 9421 85	1	AUX RELAY	(30/06/2020 - ...)	K7
	1089 9267 79	1	OVERLOAD RELAY	(30/06/2020 - ...) MODEL:G2_20J , MODEL:G4_20J	F21
	1089 9267 80	1	OVERLOAD RELAY	(30/06/2020 - ...) MODEL:G5_20J	F21
	1089 9205 16	1	OVERLOAD RELAY	(30/06/2020 - ...) MODEL:G7_20J	F21
	0698 5141 17	1	CABLE GLAND	(30/06/2020 - ...)	CG1
	0697 9809 54	1	LOCKNUT	(30/06/2020 - ...)	CG1
	0698 5141 20	1	CABLE GLAND	(30/06/2020 - ...)	CG2
	0697 9809 51	1	LOCKNUT	(30/06/2020 - ...)	CG2
	0698 5148 22	1	SEALING INSERT	(30/06/2020 - ...)	CG2
	1089 0406 92	10	TERMINAL BLOCK	(30/06/2020 - ...) MODEL:G2_20J , MODEL:G4_20J	1x1
	1089 0406 97	10	TERMINAL BLOCK	(30/06/2020 - ...) MODEL:G5_20J	1x1
	1088 0039 60	10	TERMINAL	(30/06/2020 - ...) MODEL:G7_20J	1x1
	1089 0406 95	6	JUMPER	(30/06/2020 - ...) MODEL:G2_20J , MODEL:G4_20J	1x1
	1088 0031 93	6	JUMPER	(30/06/2020 - ...) MODEL:G5_20J	1x1
	1089 0406 90	6	ADJACENT JUMPER	(30/06/2020 - ...) MODEL:G7_20J	1x1
	1089 0406 94	1	END PLATE	(30/06/2020 - ...) MODEL:G2_20J , MODEL:G4_20J	1x1
	1089 0406 98	1	END PLATE	(30/06/2020 - ...) MODEL:G5_20J	1x1
	1089 0406 91	1	END PLATE	(30/06/2020 - ...) MODEL:G7_20J	1x1
	1088 0031 84	2	END STOP	(30/06/2020 - ...)	1x1
	 Substituted by: 1089 0577 82 - CHAPA TERMINAL (quantity: 1)				
	1088 0031 84	1	END STOP	(30/06/2020 - ...)	1x3
	 Substituted by: 1089 0577 82 - CHAPA TERMINAL (quantity: 1)				
	1088 1510 13	4	TERMINAL	(30/06/2020 - 13/01/2021)	1x5
	1088 1510 36	5	TERMINAL	(14/01/2021 - ...)	1x5
	1088 1515 16	1	END PLATE	(30/06/2020 - 13/01/2021)	1x5
	1088 1510 15	1	END PLATE	(14/01/2021 - ...)	1x5
	1088 1510 10	2	EARTH TERMINAL	(30/06/2020 - 13/01/2021)	1x5
	1088 1510 11	2	GROUND TERMINAL	(14/01/2021 - ...)	1x5
	1088 1510 14	1	TERMINAL	(30/06/2020 - 13/01/2021)	1x5
	1088 1510 17	3	JUMPER	(30/06/2020 - 13/01/2021)	1x5
	2204 1351 01	1	BASE CONTROLLER	(30/06/2020 - ...)	E1
	1089 0716 04	1	TERMINAL	(30/06/2020 - ...)	E1
	1089 0716 10	1	TERMINAL BLOCK	(30/06/2020 - ...)	E1
	1089 9513 89	1	EMERGENCY STOP PUSH BUTTON	(30/06/2020 - ...)	S3
	1089 9482 98	2	NC CONTACT	(30/06/2020 - ...)	S3
	1089 9482 95	1	MODULE HOLDER	(30/06/2020 - ...)	S3
	1089 9125 13	1	DECAL YELLOW RING	(30/06/2020 - ...)	S3

Legend:

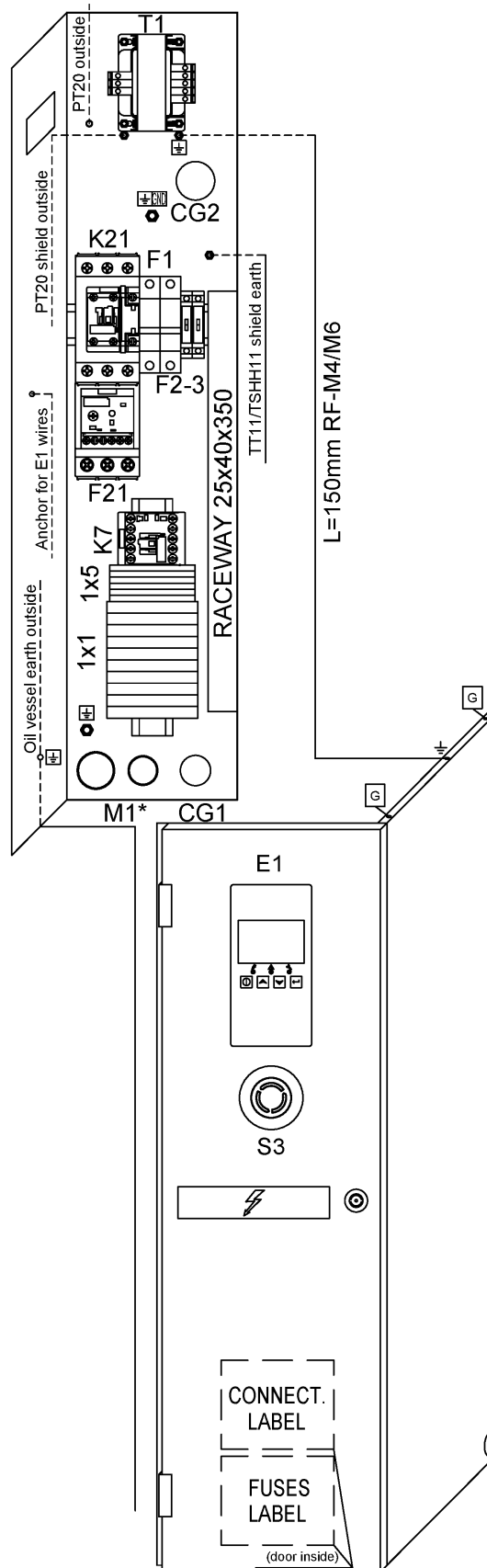
CAPPRM:ASME - Component approval mechanical:ASME
MODEL:G4_20J - Model:G 4
MOVOL:208460V - Supply voltage:208-230,460V

FREQ:60HZ - Frequency:60 Hz
MODEL:G5_20J - Model:G 5
PHASE:3PH - Number of phases:3 phase

MODEL:G2_20J - Model:G 2
MODEL:G7_20J - Model:G 7
STTYPE:DOL - Starter type:Direct On-line (DOL)

27.5 - Cubicle components G2, G4, G5, G7 - 208460V/60Hz - 3ph - ASME - DOL starter

CAPPRM:ASME + FREQ:60HZ + MOVOL:208460V + PHASE:3PH + STTYPE:DOL + (MODEL:G2_20J , MODEL:G4_20J , MODEL:G5_20J , MODEL:G7_20J)



27.5 - Cubicle components G2, G4, G5, G7 - 208460V/60Hz - 3ph - ASME - DOL starter

CAPPRM:ASME + FREQ:60HZ + MOVOL:208460V + PHASE:3PH + STTYPE:DOL + (MODEL:G2_20J , MODEL:G4_20J , MODEL:G5_20J , MODEL:G7_20J)

Ref	Part Number	Qty	Name	Validity	EL
	1088 0153 13	1	CONNECTION HEAD	(30/06/2020 - ...) MODEL:G2_20J , MODEL:G4_20J	Y1
	1088 0153 03	1	CONNECTION HEAD	(30/06/2020 - ...) MODEL:G5_20J , MODEL:G7_20J	Y1
	1088 0021 92	1	CONNECTOR	(30/06/2020 - ...)	TT11/TSHH11
	1088 0021 93	4	TERMINAL PIN	(30/06/2020 - ...)	TT11/TSHH11
	2202 9321 00	1	CLAMP	(30/06/2020 - ...)	TT11/TSHH11
	2204 1039 00	1	PRESSURE SENSOR	(30/06/2020 - ...)	PT20
	1088 0021 59	1	CONNECTOR FEMALE	(30/06/2020 - ...)	PT20
	1088 0021 60	3	WIRE SEAL	(30/06/2020 - ...)	PT20
	1088 0021 61	3	TERMINAL PIN	(30/06/2020 - ...)	PT20
	2204 1407 00	1	STRAIGHT FITTING	(30/06/2020 - ...)	PT20
	0348 0101 13	1	CABLE TIE	(30/06/2020 - ...)	PT20
	0348 0110 03	1	ANCHOR PLATE	(30/06/2020 - ...)	PT20
	2204 2319 11	1	TRANSFORMER	(30/06/2020 - ...)	T1
	1089 9168 48	2	FUSE KTK	(30/06/2020 - ...)	F1
	1089 9379 01	2	FUSE	(30/06/2020 - ...)	F1
	1089 9594 02	1	FUSE HOLDER	(30/06/2020 - ...)	F1
	1089 9168 79	1	FUSE	(30/06/2020 - ...)	F2
	1088 1510 38	1	FUSE HOLDER	(30/06/2020 - ...)	F2
	1088 1510 39	1	END SECTION	(30/06/2020 - ...)	F2
	1089 9168 74	1	CONTROLLER FUSE	(30/06/2020 - ...)	F3
	1088 1510 38	1	FUSE HOLDER	(30/06/2020 - ...)	F3
	1088 1510 39	1	END SECTION	(30/06/2020 - ...)	F3
	2204 2319 31	1	CONNECTION LABEL	(30/06/2020 - ...)	
	Electrical legend:	CONNECTION LABEL			
	2204 2319 32	1	FUSES LABEL	(30/06/2020 - ...)	FUSES LABEL
	2204 2319 33	1	LABEL ELECTRICAL	(30/06/2020 - ...)	
	Electrical legend:	LABEL ELECTRICAL EQUIPMENT			
	2202 8859 00	1	LABEL	(30/06/2020 - ...)	
	Electrical legend:	LABEL 3-PHASE 208V			
	2202 2610 70	1	LABEL	(30/06/2020 - ...)	
	Electrical legend:	LABEL 3-PHASE 230V			
	2202 2610 04	1	LABEL	(30/06/2020 - ...)	
	Electrical legend:	LABEL 3-PHASE 460V			
	2203 0541 10	1	LABEL CAUTION	(30/06/2020 - ...)	
	Electrical legend:	WARNING LABEL - ELECTRICITY			
	2204 2392 01	1	QR CODE APPLICATION AIRKEEPER	(26/02/2021 - ...)	
	2204 2392 00	1	LABEL	(26/02/2021 - ...)	
	0348 0102 12	1	CABLE TIE	(30/06/2020 - ...)	
	Electrical legend:	ANCHOR CABLE TIE			
	1089 9154 02	1	KEY ELECTRICAL CUBE	(30/06/2020 - ...)	KEY
	2202 7054 00	AR	SEAL RUBBER	(30/06/2020 - ...)	SEAL1
	2202 7222 01	2	HINGE	(30/06/2020 - ...)	HINGE
	2202 8808 00	1	LOCK BOX	(30/06/2020 - ...)	LOCK
	2202 2512 59	1	DRAW LATCH	(30/06/2020 - ...)	PEG
	0216 1207 00	2	SCREW	(30/06/2020 - ...)	
	Electrical legend:	SCREW FOR HINGES			
	2204 2246 00	1	BOX CUBICLE	(12/08/2020 - ...)	
	2204 2247 05	1	DOOR CUBICLE	(12/08/2020 - ...)	
	2204 2248 05	1	PANEL RIGHT	(12/08/2020 - ...)	
	2204 2379 02	1	GATEWAY	(26/02/2021 - 29/03/2021)	

Legend:

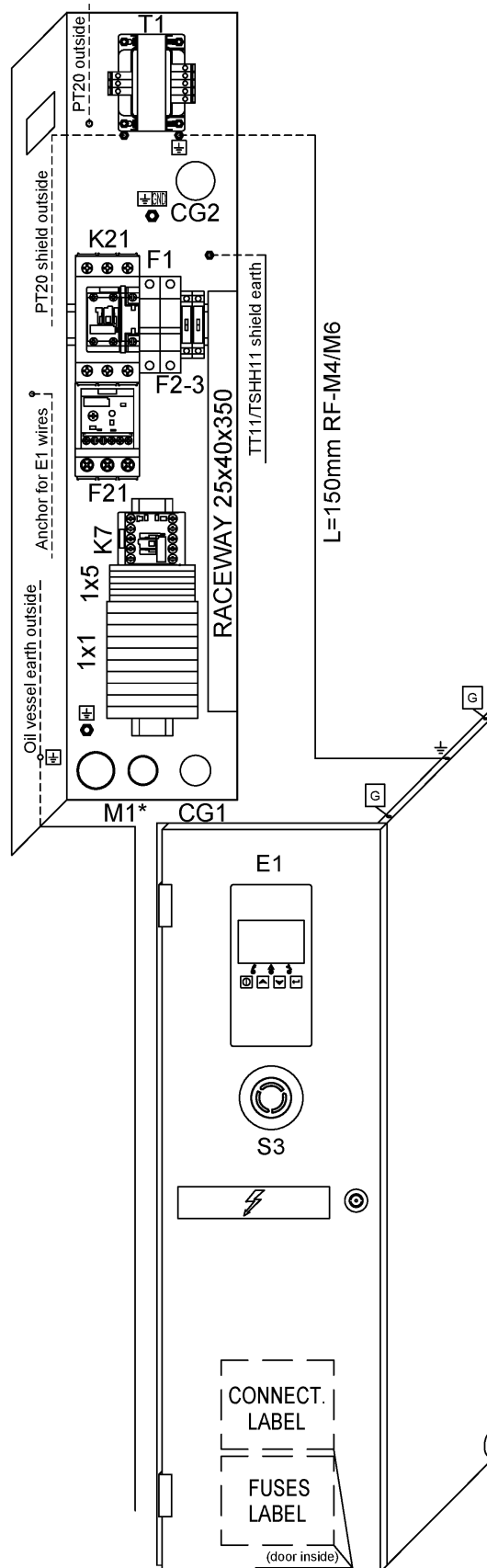
CAPPRM:ASME - Component approval mechanical:ASME
 MODEL:G4_20J - Model:G 4
 MOVOL:208460V - Supply voltage:208-230,460V

FREQ:60HZ - Frequency:60 Hz
 MODEL:G5_20J - Model:G 5
 PHASE:3PH - Number of phases:3 phase

MODEL:G2_20J - Model:G 2
 MODEL:G7_20J - Model:G 7
 STTYPE:DOL - Starter type:Direct On-line (DOL)

27.5 - Cubicle components G2, G4, G5, G7 - 208460V/60Hz - 3ph - ASME - DOL starter

CAPPRM:ASME + FREQ:60HZ + MOVOL:208460V + PHASE:3PH + STTYPE:DOL + (MODEL:G2_20J , MODEL:G4_20J , MODEL:G5_20J , MODEL:G7_20J)



27.5 - Cubicle components G2, G4, G5, G7 - 208460V/60Hz - 3ph - ASME - DOL starter

CAPPRM:ASME + FREQ:60HZ + MOVOL:208460V + PHASE:3PH + STTYPE:DOL + (MODEL:G2_20J , MODEL:G4_20J , MODEL:G5_20J , MODEL:G7_20J)

Ref	Part Number	Qty	Name	Validity	EL
	Substituted by:	2204 2379 01 - GATEWAY NAVEL+ CE/UL WI-FI BT (quantity: 1)			
	2204 2379 01	1	GATEWAY	(30/03/2021 - ...)	
	1089 0716 01	1	TERMINAL	(26/02/2021 - ...)	
	2205 0313 31	1	WIRING	(26/02/2021 - ...)	
	2204 2380 02	1	STIRRUP	(26/02/2021 - ...)	
	2205 0347 00	2	SERVICE DIAGRAM	(30/06/2020 - ...)	
	Electrical legend:	SERVICE DIAGRAM			
	2205 0347 10	2	LIST ELECTRICAL MAT	(30/06/2020 - ...)	
	Electrical legend:	LIST OF COMPONENT			
	2200 7723 35	1	GLOSSARY ELECTRICAL PARTS	(30/06/2020 - ...)	GLOSSARY

Legend:

CAPPRM:ASME - Component approval mechanical:ASME

MODEL:G4_20J - Model:G 4

MOVOL:208460V - Supply voltage:208-230,460V

FREQ:60HZ - Frequency:60 Hz

MODEL:G5_20J - Model:G 5

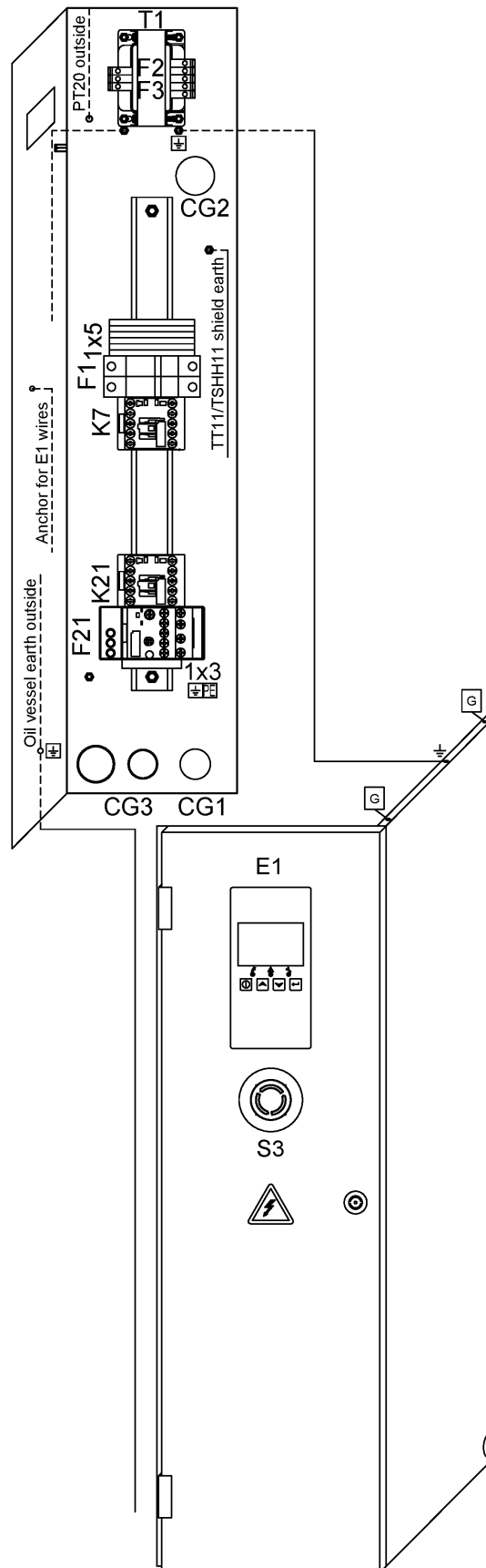
PHASE:3PH - Number of phases:3 phase

MODEL:G2_20J - Model:G 2

MODEL:G7_20J - Model:G 7

STTYPE:DOL - Starter type:Direct On-line (DOL)

27.6 - Cubicle components G2, G4 - 380V/60Hz - 3ph - ASME - DOL starter
 CAPP:ASME + FREQ:60HZ + MOVOL:380V + PHASE:3PH + STTYPE:DOL + (MODEL:G2_20J , MODEL:G4_20J)



27.6 - Cubicle components G2, G4 - 380V/60Hz - 3ph - ASME - DOL starter

CAPPRM:ASME + FREQ:60HZ + MOVOL:380V + PHASE:3PH + STTYPE:DOL + (MODEL:G2_20J , MODEL:G4_20J)

Ref	Part Number	Qty	Name	Validity	EL
	2205 0161 11	1	CUBICLE	(30/06/2020 - ...) MODEL:G2_20J	
	2205 0161 12	1	CUBICLE	(30/06/2020 - ...) MODEL:G4_20J	
	1089 9438 50	1	CONTACTOR	(30/06/2020 - ...) MODEL:G2_20J	K21
	1089 9438 56	1	CONTACTOR	(30/06/2020 - ...) MODEL:G4_20J	K21
	1089 9421 85	1	AUX RELAY	(30/06/2020 - ...)	K7
	1089 9446 49	1	OVERLOAD RELAY	(30/06/2020 - ...) MODEL:G2_20J	F21
	1089 9446 57	1	OVERLOAD RELAY	(30/06/2020 - ...) MODEL:G4_20J	F21
	1089 9267 81	1	BRACKET	(30/06/2020 - ...)	F21
	0698 5141 17	1	CABLE GLAND	(30/06/2020 - ...)	CG1
	0697 9809 54	1	LOCK NUT	(30/06/2020 - ...)	CG1
	0698 5141 20	1	CABLE GLAND	(30/06/2020 - ...)	CG2
	0697 9809 51	1	LOCK NUT	(30/06/2020 - ...)	CG2
	0698 5148 22	1	SEALING INSERT	(30/06/2020 - ...)	CG2
	0698 5141 71	2	CABLE GLAND	(30/06/2020 - ...)	CG3
	0697 9809 54	1	LOCK NUT	(30/06/2020 - ...)	CG3
	1089 0506 28	1	GROUND TERMINAL	(30/06/2020 - ...)	1x3
	4088-0031-84	1	END STOP	(30/06/2020 - ...)	1x3
	Substituted by:	1089 0577 82	CHAPA TERMINAL (quantity: 1)		
	1088 1510 13	4	TERMINAL	(30/06/2020 - 13/01/2021)	1x5
	1088 1510 36	5	TERMINAL	(14/01/2021 - ...)	1x5
	1088 1515 16	1	END PLATE	(30/06/2020 - 13/01/2021)	1x5
	1088 1510 15	1	END PLATE	(14/01/2021 - ...)	1x5
	1088 1510 10	2	EARTH TERMINAL	(30/06/2020 - 13/01/2021)	1x5
	1088 1510 11	2	GROUND TERMINAL	(14/01/2021 - ...)	1x5
	1088 1510 14	1	TERMINAL	(30/06/2020 - 13/01/2021)	1x5
	1088 1510 17	3	JUMPER	(30/06/2020 - 13/01/2021)	1x5
	2204 1351 01	1	BASE CONTROLLER	(30/06/2020 - ...)	E1
	1089 0716 04	1	TERMINAL	(30/06/2020 - ...)	E1
	1089 0716 10	1	TERMINAL BLOCK	(30/06/2020 - ...)	E1
	1089 9513 89	1	EMERGENCY STOP PUSH BUTTON	(30/06/2020 - ...)	S3
	1089 9482 98	2	NC CONTACT	(30/06/2020 - ...)	S3
	1089 9482 95	1	MODULE HOLDER	(30/06/2020 - ...)	S3
	1089 9125 13	1	DECAL YELLOW RING	(30/06/2020 - ...)	S3
	1088 0153 13	1	CONNECTION HEAD	(30/06/2020 - ...)	Y1
	1088 0021 92	1	CONNECTOR	(30/06/2020 - ...)	TT11/TSHH11
	1088 0021 93	4	TERMINAL PIN	(30/06/2020 - ...)	TT11/TSHH11
	2202 9321 00	1	CLAMP	(30/06/2020 - ...)	TT11/TSHH11
	2204 1039 00	1	PRESSURE SENSOR	(30/06/2020 - ...)	PT20
	1088 0021 59	1	CONNECTOR FEMALE	(30/06/2020 - ...)	PT20
	1088 0021 60	3	WIRE SEAL	(30/06/2020 - ...)	PT20
	1088 0021 61	3	TERMINAL PIN	(30/06/2020 - ...)	PT20
	2204 1407 00	1	STRAIGHT FITTING	(30/06/2020 - ...)	PT20
	0348 0101 13	1	CABLE TIE	(30/06/2020 - ...)	PT20
	0348 0110 03	1	ANCHOR PLATE	(30/06/2020 - ...)	PT20
	2204 2319 02	1	TRANSFORMER	(30/06/2020 - ...)	T1
	1619 2758 00	AR	SEAL GASKET	(30/06/2020 - ...)	T1
	1089 0612 22	2	FUSE	(30/06/2020 - ...)	F1
	1089 9594 02	1	FUSE HOLDER	(30/06/2020 - ...)	F1
	1089 9037 44	1	FUSE	(30/06/2020 - ...)	F2

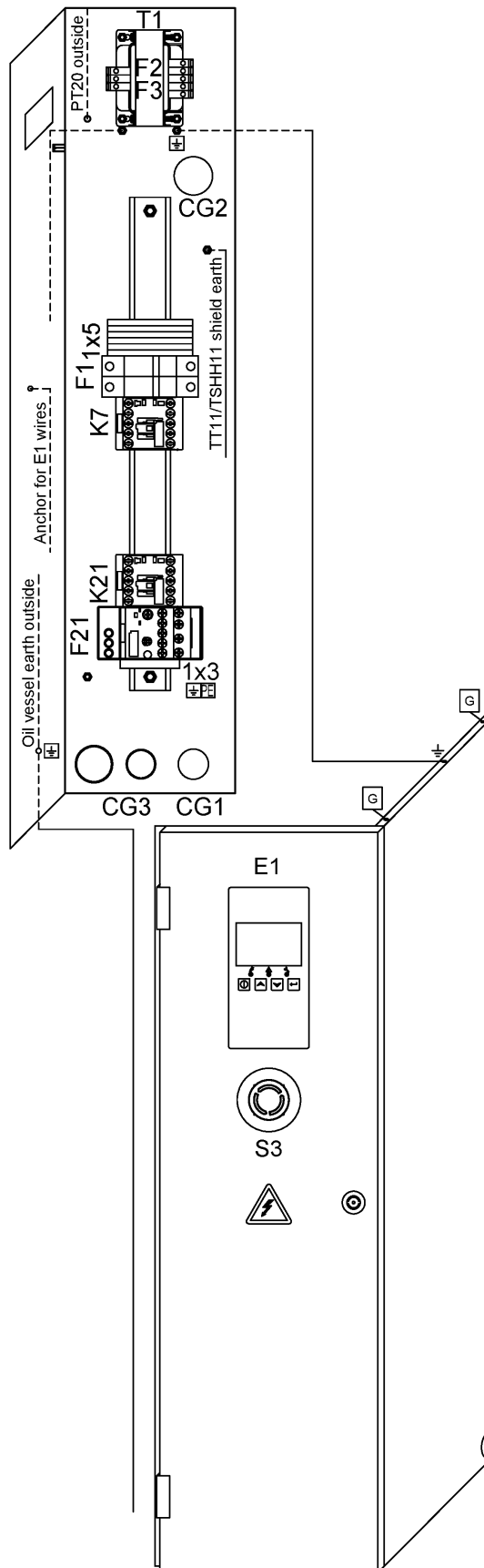
Legend:

CAPPRM:ASME - Component approval mechanical:ASME
 MODEL:G4_20J - Model:G 4
 STTYPE:DOL - Starter type:Direct On-line (DOL)

FREQ:60HZ - Frequency:60 Hz
 MOVOL:380V - Supply voltage:380 V

MODEL:G2_20J - Model:G 2
 PHASE:3PH - Number of phases:3 phase

27.6 - Cubicle components G2, G4 - 380V/60Hz - 3ph - ASME - DOL starter
 CAPPRM:ASME + FREQ:60HZ + MOVOL:380V + PHASE:3PH + STTYPE:DOL + (MODEL:G2_20J , MODEL:G4_20J)



27.6 - Cubicle components G2, G4 - 380V/60Hz - 3ph - ASME - DOL starter

CAPPRM:ASME + FREQ:60HZ + MOVOL:380V + PHASE:3PH + STTYPE:DOL + (MODEL:G2_20J , MODEL:G4_20J)

Ref	Part Number	Qty	Name	Validity	EL
	1089 9037 43	1	FUSE	(30/06/2020 - ...)	F3
	1088 1001 02	1	WARNING MARK	(30/06/2020 - ...)	
	Electrical legend:		WARNING LABEL - ELECTRICITY		
	2204 1227 51	1	SINGLE LINE LABEL ELECTRICAL	(30/06/2020 - ...)	
	Electrical legend:		CUBICLE DATAPLATE		
	0348 0102 12	1	CABLE TIE	(30/06/2020 - ...)	
	Electrical legend:		ANCHOR CABLE TIE		
	1089 9154 02	1	KEY ELEC CUBE	(30/06/2020 - ...)	KEY
	2202 7054 00	AR	SEAL RUBBER	(30/06/2020 - ...)	SEAL1
	2202 7222 01	2	HINGE	(30/06/2020 - ...)	HINGE
	2202 8808 00	1	LOCK BOX	(30/06/2020 - ...)	LOCK
	2202 2512 59	1	DRAW LATCH	(30/06/2020 - ...)	PEG
	0216 1207 00	2	SCREW	(30/06/2020 - ...)	
	Electrical legend:		SCREW FOR HINGES		
	2204 2246 00	1	BOX CUBICLE	(12/08/2020 - ...)	
	2204 2247 05	1	DOOR CUBICLE	(12/08/2020 - ...)	
	2204 2248 05	1	PANEL RIGHT	(12/08/2020 - ...)	
	2205 0161 00	2	SERVICE DIAGRAM	(30/06/2020 - ...)	
	Electrical legend:		SERVICE DIAGRAM		
	2205 0161 20	2	LIST ELECTRICAL MAT	(30/06/2020 - ...)	
	Electrical legend:		LIST OF COMPONENT		
	2200 7723 35	1	GLOSSARY ELECTRICAL PARTS	(30/06/2020 - ...)	GLOSSARY

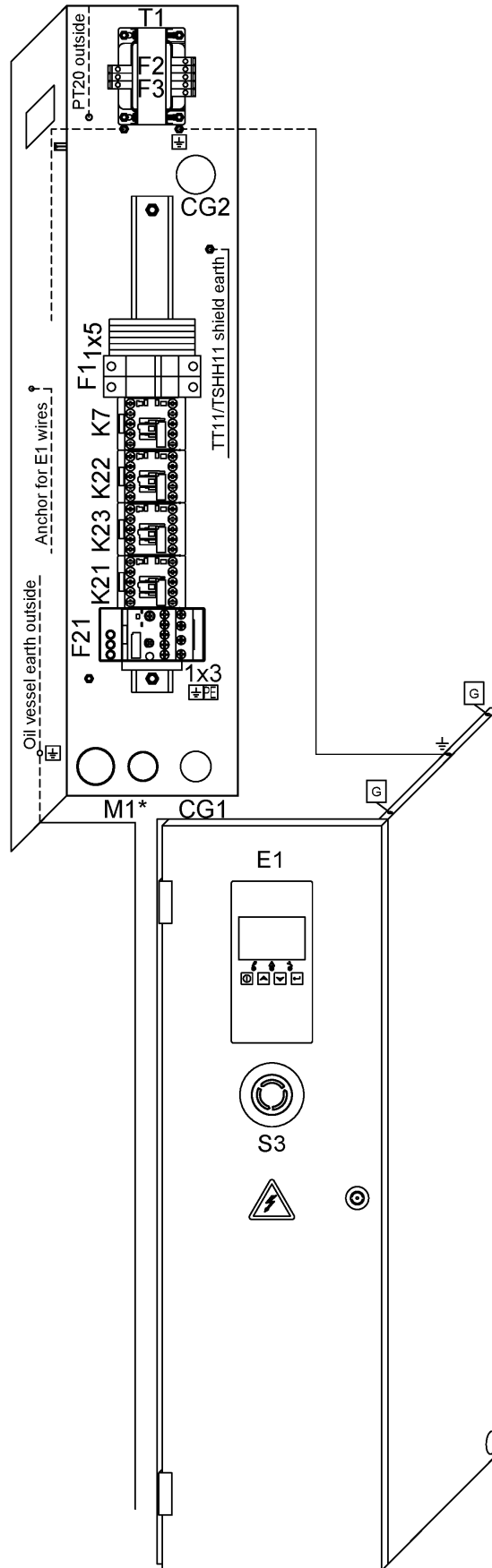
Legend:

CAPPRM:ASME - Component approval mechanical:ASME
 MODEL:G4_20J - Model:G 4
 STTYPE:DOL - Starter type:Direct On-line (DOL)

FREQ:60HZ - Frequency:60 Hz
 MOVOL:380V - Supply voltage:380 V

MODEL:G2_20J - Model:G 2
 PHASE:3PH - Number of phases:3 phase

27.7 - Cubicle components G4, G5, G7 - 380V/60Hz - 3ph - ASME - YD starter
 CAPP:ASME + FREQ:60HZ + MOVOL:380V + PHASE:3PH + STTYPE:YD + (MODEL:G4_20J, MODEL:G5_20J, MODEL:G7_20J)



27.7 - Cubicle components G4, G5, G7 - 380V/60Hz - 3ph - ASME - YD starter

CAPPRM:ASME + FREQ:60HZ + MOVOL:380V + PHASE:3PH + STTYPE:YD + (MODEL:G4_20J , MODEL:G5_20J , MODEL:G7_20J)

Ref	Part Number	Qty	Name	Validity	EL
	2205 0161 61	1	CUBICLE	(30/06/2020 - ...) MODEL:G4_20J	
	2205 0161 62	1	CUBICLE	(30/06/2020 - ...) MODEL:G5_20J , MODEL:G7_20J	
	1089 9438 56	1	CONTACTOR	(30/06/2020 - ...)	K21
	1089 9438 56	1	CONTACTOR	(30/06/2020 - ...)	K23
	1089 9438 44	1	CONTACTOR	(30/06/2020 - ...)	K22
	1089 9421 85	1	AUX RELAY	(30/06/2020 - ...)	K7
	1089 9267 67	1	OVERLOAD RELAY	(30/06/2020 - ...)	F21
	1089 9267 81	1	BRACKET	(30/06/2020 - ...)	F21
	0698 5141 17	1	CABLE GLAND	(30/06/2020 - ...)	CG1
	0697 9809 54	1	LOCK NUT	(30/06/2020 - ...)	CG1
	0698 5141 20	1	CABLE GLAND	(30/06/2020 - ...)	CG2
	0697 9809 51	1	LOCK NUT	(30/06/2020 - ...)	CG2
	0698 5148 22	1	SEALING INSERT	(30/06/2020 - ...)	CG2
	1089 0506 28	1	GROUND TERMINAL	(30/06/2020 - ...)	1x3
	1088 0031 84	1	END STOP	(30/06/2020 - ...)	1x3
	Substituted by:	1089 0577 82 - CHAPA TERMINAL (quantity: 1)			
	1088 1510 13	4	TERMINAL	(30/06/2020 - 13/01/2021)	1x5
	1088 1510 36	5	TERMINAL	(14/01/2021 - ...)	1x5
	1088 1515 16	1	END PLATE	(30/06/2020 - 13/01/2021)	1x5
	1088 1510 15	1	END PLATE	(14/01/2021 - ...)	1x5
	1088 1510 10	2	EARTH TERMINAL	(30/06/2020 - 13/01/2021)	1x5
	1088 1510 11	2	GROUND TERMINAL	(14/01/2021 - ...)	1x5
	1088 1510 14	1	TERMINAL	(30/06/2020 - 13/01/2021)	1x5
	1088 1510 17	3	JUMPER	(30/06/2020 - 13/01/2021)	1x5
	2204 1351 01	1	BASE CONTROLLER	(30/06/2020 - ...)	E1
	1089 0716 04	1	TERMINAL	(30/06/2020 - ...)	E1
	1089 0716 10	1	TERMINAL BLOCK	(30/06/2020 - ...)	E1
	1089 9513 89	1	EMERGENCY STOP PUSH BUTTON	(30/06/2020 - ...)	S3
	1089 9482 98	2	NC CONTACT	(30/06/2020 - ...)	S3
	1089 9482 95	1	MODULE HOLDER	(30/06/2020 - ...)	S3
	1089 9125 13	1	DECAL YELLOW RING	(30/06/2020 - ...)	S3
	1088 0153 13	1	CONNECTION HEAD	(30/06/2020 - ...) MODEL:G4_20J	Y1
	1088 0153 03	1	CONNECTION HEAD	(30/06/2020 - ...) MODEL:G5_20J , MODEL:G7_20J	Y1
	1088 0021 92	1	CONNECTOR	(30/06/2020 - ...)	TT11/TSHH11
	1088 0021 93	4	TERMINAL PIN	(30/06/2020 - ...)	TT11/TSHH11
	2202 9321 00	1	CLAMP	(30/06/2020 - ...)	TT11/TSHH11
	2204 1039 00	1	PRESSURE SENSOR	(30/06/2020 - ...)	PT20
	1088 0021 59	1	CONNECTOR FEMALE	(30/06/2020 - ...)	PT20
	1088 0021 60	3	WIRE SEAL	(30/06/2020 - ...)	PT20
	1088 0021 61	3	TERMINAL PIN	(30/06/2020 - ...)	PT20
	2204 1407 00	1	STRAIGHT FITTING	(30/06/2020 - ...)	PT20
	0348 0101 13	1	CABLE TIE	(30/06/2020 - ...)	PT20
	0348 0110 03	1	ANCHOR PLATE	(30/06/2020 - ...)	PT20
	2204 2319 02	1	TRANSFORMER	(30/06/2020 - ...)	T1
	1619 2758 00	AR	SEAL GASKET	(30/06/2020 - ...)	T1
	1089 0612 22	2	FUSE	(30/06/2020 - ...)	F1
	1089 9594 02	1	FUSE HOLDER	(30/06/2020 - ...)	F1
	1089 9037 44	1	FUSE	(30/06/2020 - ...)	F2

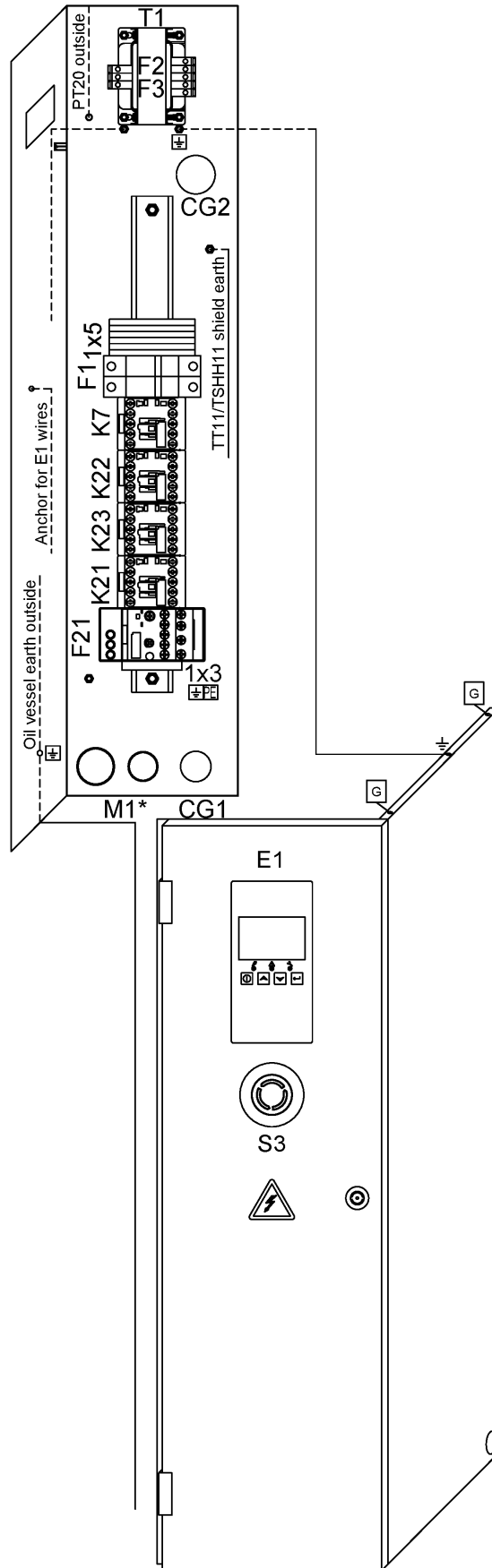
Legend:

CAPPRM:ASME - Component approval mechanical:ASME
 MODEL:G5_20J - Model:G 5
 PHASE:3PH - Number of phases:3 phase

FREQ:60HZ - Frequency:60 Hz
 MODEL:G7_20J - Model:G 7
 STTYPE:YD - Starter type:Star/Delta (Y/D)

MODEL:G4_20J - Model:G 4
 MOVOL:380V - Supply voltage:380 V

27.7 - Cubicle components G4, G5, G7 - 380V/60Hz - 3ph - ASME - YD starter
 CAPPRM:ASME + FREQ:60HZ + MOVOL:380V + PHASE:3PH + STTYPE:YD + (MODEL:G4_20J , MODEL:G5_20J , MODEL:G7_20J)



27.7 - Cubicle components G4, G5, G7 - 380V/60Hz - 3ph - ASME - YD starter

CAPPRM:ASME + FREQ:60HZ + MOVOL:380V + PHASE:3PH + STTYPE:YD + (MODEL:G4_20J , MODEL:G5_20J , MODEL:G7_20J)

Ref	Part Number	Qty	Name	Validity	EL
	1089 9037 43	1	FUSE	(30/06/2020 - ...)	F3
	1088 1001 02	1	WARNING MARK	(30/06/2020 - ...)	
	Electrical legend:		WARNING LABEL - ELECTRICITY		
	2204 1227 51	1	SINGLE LINE LABEL ELECTRICAL	(30/06/2020 - ...)	
	Electrical legend:		CUBICLE DATAPLATE		
	0348 0102 12	1	CABLE TIE	(30/06/2020 - ...)	
	Electrical legend:		ANCHOR CABLE TIE		
	1089 9154 02	1	KEY ELEC CUBE	(30/06/2020 - ...)	KEY
	2202 7054 00	AR	SEAL RUBBER	(30/06/2020 - ...)	SEAL1
	2202 7222 01	2	HINGE	(30/06/2020 - ...)	HINGE
	2202 8808 00	1	LOCK BOX	(30/06/2020 - ...)	LOCK
	2202 2512 59	1	DRAW LATCH	(30/06/2020 - ...)	PEG
	0216 1207 00	2	SCREW	(30/06/2020 - ...)	
	Electrical legend:		SCREW FOR HINGES		
	2204 2246 00	1	BOX CUBICLE	(12/08/2020 - ...)	
	2204 2247 05	1	DOOR CUBICLE	(12/08/2020 - ...)	
	2204 2248 05	1	PANEL RIGHT	(12/08/2020 - ...)	
	2205 0161 50	2	SERVICE DIAGRAM	(30/06/2020 - ...)	
	Electrical legend:		SERVICE DIAGRAM		
	2205 0161 70	2	LIST ELECTRICAL MAT	(30/06/2020 - ...)	
	Electrical legend:		LIST OF COMPONENT		
	2200 7723 35	1	GLOSSARY ELECTRICAL PARTS	(30/06/2020 - ...)	GLOSSARY

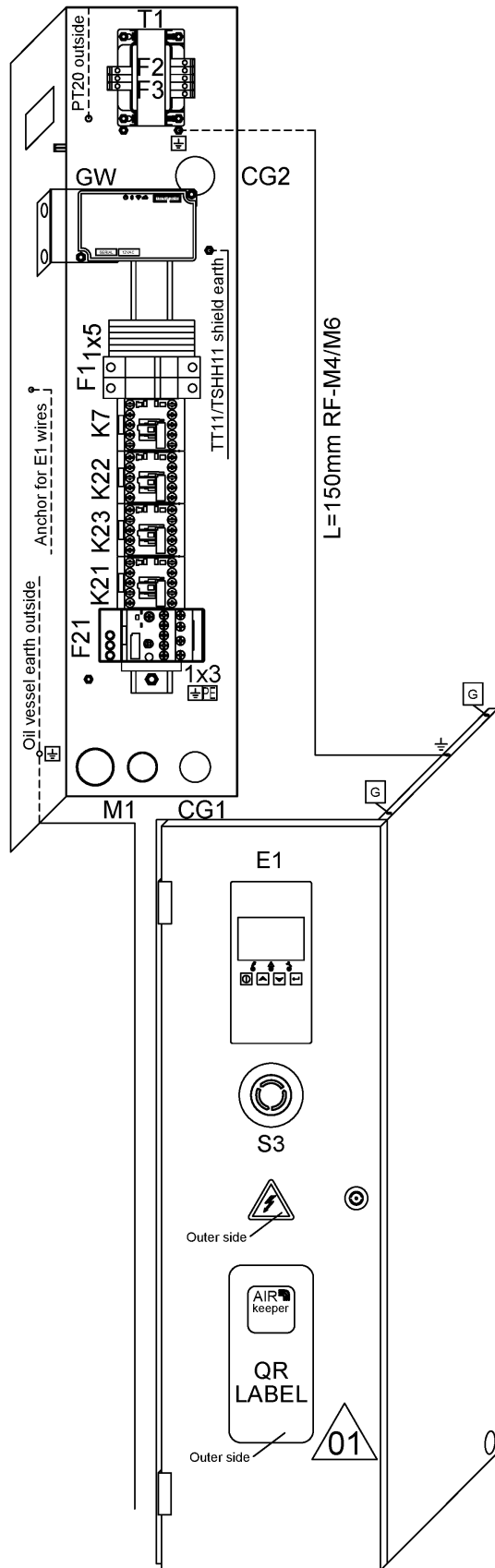
Legend:

CAPPRM:ASME - Component approval mechanical:ASME
 MODEL:G5_20J - Model:G 5
 PHASE:3PH - Number of phases:3 phase

FREQ:60HZ - Frequency:60 Hz
 MODEL:G7_20J - Model:G 7
 STTYPE:YD - Starter type:Star/Delta (Y/D)

MODEL:G4_20J - Model:G 4
 MOVOL:380V - Supply voltage:380 V

27.8 - Cubicle components G4, G5, G7 - 400V/50Hz - 3ph - CE, MOM - YD starter
 FREQ:50HZ + MOVOL:400V + PHASE:3PH + STTYPE:YD + (CAPPRM:CE, CAPPRM:MOM) + (MODEL:G4_20J, MODEL:G5_20J, MODEL:G7_20J)



27.8 - Cubicle components G4, G5, G7 - 400V/50Hz - 3ph - CE, MOM - YD starter
 FREQ:50HZ + MOVOL:400V + PHASE:3PH + STTYPE:YD + (CAPPRM:CE , CAPPRM:MOM) + (MODEL:G4_20J , MODEL:G5_20J , MODEL:G7_20J)



Ref	Part Number	Qty	Name	Validity	EL
	2205 0161 51	1	CUBICLE	(30/06/2020 - ...) MODEL:G4_20J	
	2205 0161 52	1	CUBICLE	(30/06/2020 - ...) MODEL:G5_20J	
	2205 0161 53	1	CUBICLE	(30/06/2020 - ...) MODEL:G7_20J	
	1089 9438 44	1	CONTACTOR	(30/06/2020 - ...) MODEL:G4_20J	K21
	1089 9438 50	1	CONTACTOR	(30/06/2020 - ...) MODEL:G5_20J	K21
	1089 9438 62	1	CONTACTOR	(30/06/2020 - 13/01/2021) MODEL:G7_20J	K21
	1089 9438 56	1	CONTACTOR	(14/01/2021 - ...) MODEL:G7_20J	K21
	1089 9438 44	1	CONTACTOR	(30/06/2020 - ...) MODEL:G4_20J	K23
	1089 9438 50	1	CONTACTOR	(30/06/2020 - ...) MODEL:G5_20J	K23
	1089 9438 62	1	CONTACTOR	(30/06/2020 - 13/01/2021) MODEL:G7_20J	K23
	1089 9438 56	1	CONTACTOR	(14/01/2021 - ...) MODEL:G7_20J	K23
	1089 9438 44	1	CONTACTOR	(30/06/2020 - ...)	K22
	1089 9421 85	1	AUX RELAY	(30/06/2020 - ...)	K7
	1089 9446 48	1	OVERLOAD RELAY	(30/06/2020 - ...) MODEL:G4_20J	F21
	1089 9446 49	1	OVERLOAD RELAY	(30/06/2020 - ...) MODEL:G5_20J	F21
	1089 9446 57	1	OVERLOAD RELAY	(30/06/2020 - ...) MODEL:G7_20J	F21
	1089 9267 81	1	BRACKET	(30/06/2020 - ...)	F21
	0698 5141 17	1	CABLE GLAND	(30/06/2020 - ...)	CG1
	0697 9809 54	1	LOCK NUT	(30/06/2020 - ...)	CG1
	0698 5141 20	1	CABLE GLAND	(30/06/2020 - ...)	CG2
	0697 9809 51	1	LOCK NUT	(30/06/2020 - ...)	CG2
	0698 5148 22	1	SEALING INSERT	(30/06/2020 - ...)	CG2
	1089 0506 28	1	GROUND TERMINAL	(30/06/2020 - ...)	1x3
	1088 0031 84	1	END STOP	(30/06/2020 - ...)	1x3
	Substituted by:	1089 0577 82 - CHAPA TERMINAL (quantity: 1)			
	1088 1510 13	4	TERMINAL	(30/06/2020 - 13/01/2021)	1x5
	1088 1510 36	5	TERMINAL	(14/01/2021 - ...)	1x5
	1088 1515 16	1	END PLATE	(30/06/2020 - 13/01/2021)	1x5
	1088 1510 15	1	END PLATE	(14/01/2021 - ...)	1x5
	1088 1510 10	2	EARTH TERMINAL	(30/06/2020 - 13/01/2021)	1x5
	1088 1510 11	2	GROUND TERMINAL	(14/01/2021 - ...)	1x5
	1088 1510 14	1	TERMINAL	(30/06/2020 - 13/01/2021)	1x5
	1088 1510 17	3	JUMPER	(30/06/2020 - 13/01/2021)	1x5
	2204 1351 01	1	BASE CONTROLLER	(30/06/2020 - ...)	E1
	1089 0716 04	1	TERMINAL	(30/06/2020 - ...)	E1
	1089 0716 10	1	TERMINAL BLOCK	(30/06/2020 - ...)	E1
	1089 9513 89	1	EMERGENCY STOP PUSH BUTTON	(30/06/2020 - ...)	S3
	1089 9482 98	2	NC CONTACT	(30/06/2020 - ...)	S3
	1089 9482 95	1	MODULE HOLDER	(30/06/2020 - ...)	S3
	1089 9125 13	1	DECAL YELLOW RING	(30/06/2020 - ...)	S3
	1088 0153 13	1	CONNECTION HEAD	(30/06/2020 - ...) MODEL:G4_20J	Y1
	1088 0153 03	1	CONNECTION HEAD	(30/06/2020 - ...) MODEL:G5_20J , MODEL:G7_20J	Y1
	1088 0021 92	1	CONNECTOR	(30/06/2020 - ...)	TT11/TSHH11
	1088 0021 93	4	TERMINAL PIN	(30/06/2020 - ...)	TT11/TSHH11
	2202 9321 00	1	CLAMP	(30/06/2020 - ...)	TT11/TSHH11
	2204 1039 00	1	PRESSURE SENSOR	(30/06/2020 - ...)	PT20
	1088 0021 59	1	CONNECTOR FEMALE	(30/06/2020 - ...)	PT20
	1088 0021 60	3	WIRE SEAL	(30/06/2020 - ...)	PT20

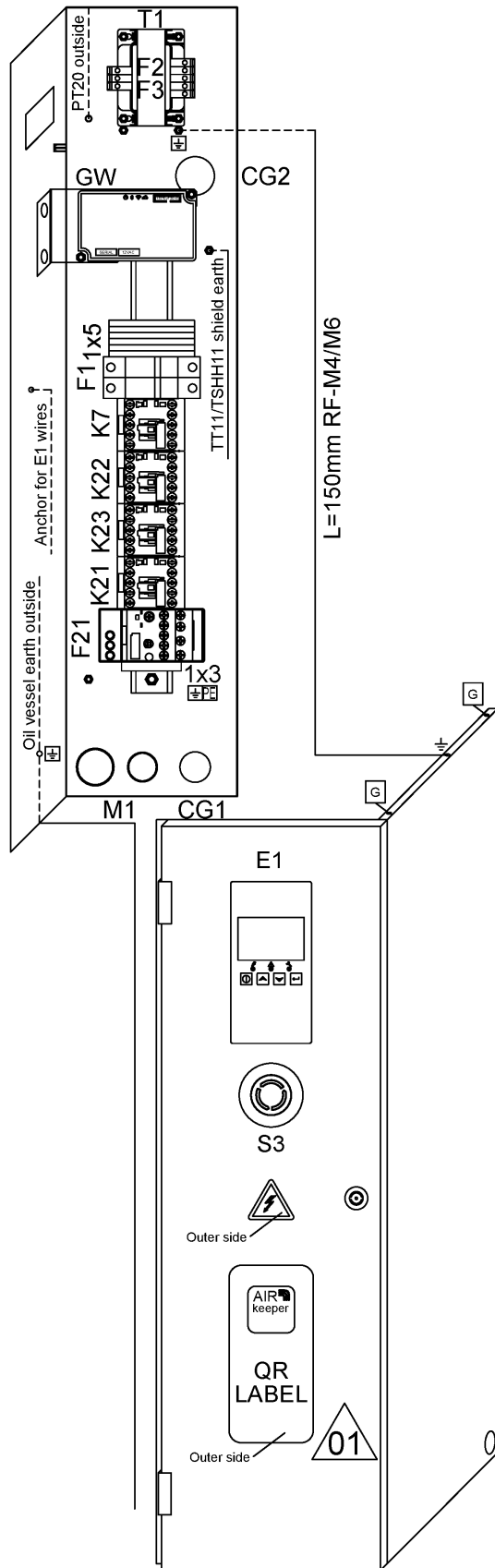
Legend:

CAPPRM:CE - Component approval mechanical:CE
 MODEL:G4_20J - Model:G 4
 MOVOL:400V - Supply voltage:400 V

CAPPRM:MOM - Component approval mechanical:MOM
 MODEL:G5_20J - Model:G 5
 PHASE:3PH - Number of phases:3 phase

FREQ:50HZ - Frequency:50 Hz
 MODEL:G7_20J - Model:G 7
 STTYPE:YD - Starter type:Star/Delta (Y/D)

27.8 - Cubicle components G4, G5, G7 - 400V/50Hz - 3ph - CE, MOM - YD starter
 FREQ:50HZ + MOVOL:400V + PHASE:3PH + STTYPE:YD + (CAPPRM:CE, CAPPRM:MOM) + (MODEL:G4_20J, MODEL:G5_20J, MODEL:G7_20J)



27.8 - Cubicle components G4, G5, G7 - 400V/50Hz - 3ph - CE, MOM - YD starter
 FREQ:50HZ + MOVOL:400V + PHASE:3PH + STTYPE:YD + (CAPPRM:CE , CAPPRM:MOM) + (MODEL:G4_20J , MODEL:G5_20J , MODEL:G7_20J)



Ref	Part Number	Qty	Name	Validity	EL
	1088 0021 61	3	TERMINAL PIN	(30/06/2020 - ...)	PT20
	2204 1407 00	1	STRAIGHT FITTING	(30/06/2020 - ...)	PT20
	0348 0101 13	1	CABLE TIE	(30/06/2020 - ...)	PT20
	0348 0110 03	1	ANCHOR PLATE	(30/06/2020 - ...)	PT20
	2204 2319 01	1	TRANSFORMER	(30/06/2020 - ...)	T1
	1619 2758 00	AR	SEAL GASKET	(30/06/2020 - ...)	T1
	1089 0612 22	2	FUSE	(30/06/2020 - ...)	F1
	1089 9594 02	1	FUSE HOLDER	(30/06/2020 - ...)	F1
	1089 9037 44	1	FUSE	(30/06/2020 - ...)	F2
	1089 9037 43	1	FUSE	(30/06/2020 - ...)	F3
	1088 1001 02	1	WARNING MARK	(30/06/2020 - ...)	
	Electrical legend:		WARNING LABEL - ELECTRICITY		
	2204 1227 51	1	SINGLE LINE LABEL ELECTRICAL	(30/06/2020 - ...)	
	Electrical legend:		CUBICLE DATAPLATE		
	0348 0102 12	1	CABLE TIE	(30/06/2020 - ...)	
	Electrical legend:		ANCHOR CABLE TIE		
	1089 9154 02	1	KEY ELEC CUBE	(30/06/2020 - ...)	KEY
	2202 7054 00	AR	SEAL RUBBER	(30/06/2020 - ...)	SEAL1
	2202 7222 01	2	HINGE	(30/06/2020 - ...)	HINGE
	2202 8808 00	1	LOCK BOX	(30/06/2020 - ...)	LOCK
	2202 2512 59	1	DRAW LATCH	(30/06/2020 - ...)	PEG
	0216 1207 00	2	SCREW	(30/06/2020 - ...)	
	Electrical legend:		SCREW FOR HINGES		
	2204 2246 00	1	BOX CUBICLE	(12/08/2020 - ...)	
	2204 2247 05	1	DOOR CUBICLE	(12/08/2020 - ...)	
	2204 2248 05	1	PANEL RIGHT	(12/08/2020 - ...)	
	2205 0161 50	2	SERVICE DIAGRAM	(30/06/2020 - ...)	
	Electrical legend:		SERVICE DIAGRAM		
	2205 0161 60	2	LIST ELECTRICAL MAT	(30/06/2020 - ...)	
	Electrical legend:		LIST OF COMPONENT		
	2200 7723 35	1	GLOSSARY ELECTRICAL PARTS	(30/06/2020 - ...)	GLOSSARY

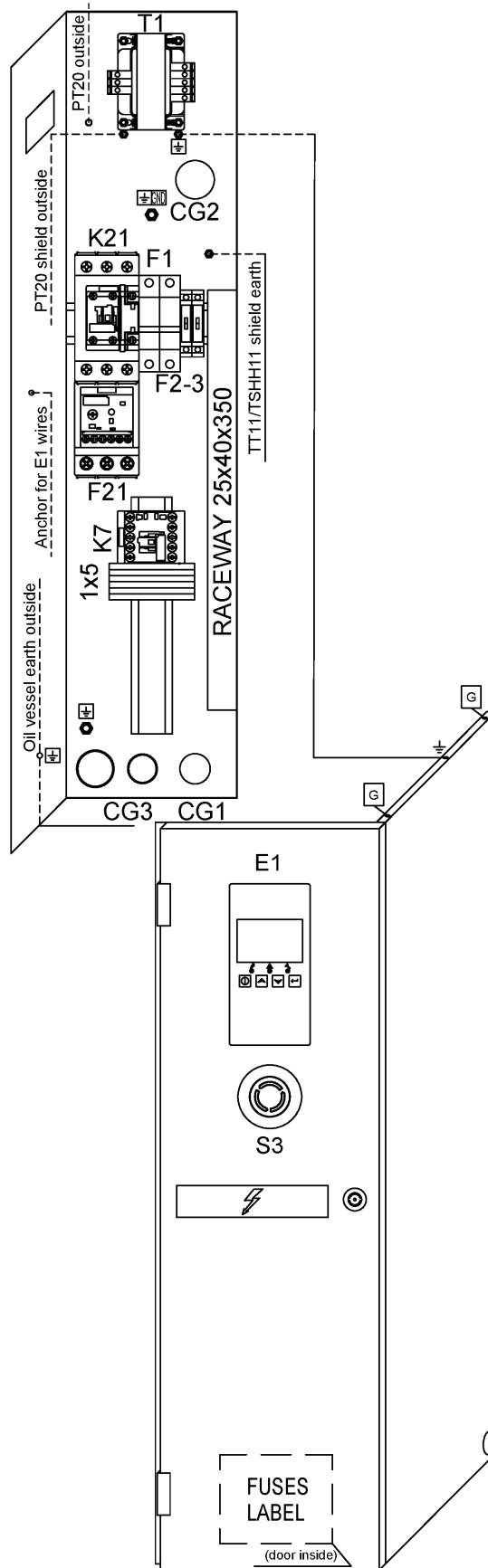
Legend:

CAPPRM:CE - Component approval mechanical:CE
 MODEL:G4_20J - Model:G 4
 MOVOL:400V - Supply voltage:400 V

CAPPRM:MOM - Component approval mechanical:MOM
 MODEL:G5_20J - Model:G 5
 PHASE:3PH - Number of phases:3 phase

FREQ:50HZ - Frequency:50 Hz
 MODEL:G7_20J - Model:G 7
 STTYPE:YD - Starter type:Star/Delta (Y/D)

27.9 - Cubicle components G2, G4, G5 - 230V/60Hz - 1ph - ASME - DOL starter
 CAPPRM:ASME + FREQ:60HZ + MOVOL:230V + PHASE:1PH + STTYPE:DOL + (MODEL:G2_20J , MODEL:G4_20J , MODEL:G5_20J)



27.9 - Cubicle components G2, G4, G5 - 230V/60Hz - 1ph - ASME - DOL starter

CAPPRM:ASME + FREQ:60HZ + MOVOL:230V + PHASE:1PH + STTYPE:DOL + (MODEL:G2_20J , MODEL:G4_20J , MODEL:G5_20J)

Ref	Part Number	Qty	Name	Validity	EL
	2205 0347 11	1	CUBICLE	(30/06/2020 - ...)	MODEL:G2_20J
	2205 0347 12	1	CUBICLE	(30/06/2020 - ...)	MODEL:G4_20J
	2205 0347 13	1	CUBICLE	(30/06/2020 - ...)	MODEL:G5_20J
	1089 9438 73	1	CONTACTOR	(30/06/2020 - ...)	MODEL:G2_20J K21
	1089 9438 75	1	CONTACTOR	(30/06/2020 - ...)	MODEL:G4_20J K21
	1089 9496 92	1	CONTACTOR	(30/06/2020 - ...)	MODEL:G5_20J K21
	1089 9216 15	2	COVER	(30/06/2020 - ...)	MODEL:G5_20J K21
	1089 9421 85	1	AUX RELAY	(30/06/2020 - ...)	K7
	1089 9446 91	1	OVERLOAD RELAY	(30/06/2020 - 13/01/2021)	MODEL:G2_20J F21
	1089 9446 94	1	OVERLOAD RELAY	(30/06/2020 - ...)	MODEL:G4_20J F21
	1089 9205 82	1	OVERLOAD RELAY	(30/06/2020 - ...)	MODEL:G5_20J F21
	1089 9446 79	1	RELAY OVERLOAD	(14/01/2021 - ...)	MODEL:G2_20J F21
	0698 5141 17	1	CABLE GLAND	(30/06/2020 - ...)	CG1
	0697 9809 54	1	LOCKNUT	(30/06/2020 - ...)	CG1
	0698 5141 20	1	CABLE GLAND	(30/06/2020 - 13/01/2021)	CG2
	0698 5141 17	1	CABLE GLAND	(14/01/2021 - ...)	
	Electrical legend:	CG2 CABLE GLAND (TSHH11/TT11/T			
	0697 9809 51	1	LOCKNUT	(30/06/2020 - 13/01/2021)	CG2
	0697 9809 54	1	LOCK NUT	(14/01/2021 - ...)	
	Electrical legend:	CG2 CABLE GLAND NUT (TSHH11/..			
	0698 5148 22	1	SEALING INSERT	(30/06/2020 - ...)	CG2
	0698 5141 17	2	CABLE GLAND	(30/06/2020 - ...)	MODEL:G2_20J CG3
	0698 5141 20	1	CABLE GLAND	(30/06/2020 - ...)	MODEL:G4_20J , MODEL:G5_20J
	Electrical legend:	CG3 CABLE GLAND (M1)			
	0697 9809 54	1	LOCKNUT	(30/06/2020 - ...)	MODEL:G2_20J CG3
	0697 9809 51	1	LOCKNUT	(30/06/2020 - ...)	MODEL:G4_20J , MODEL:G5_20J
	Electrical legend:	CG3 CABLE GLAND NUT (M1)			
	0698 5141 17	1	CABLE GLAND	(14/01/2021 - ...)	MODEL:G2_20J
	0698 5141 20	1	CABLE GLAND	(14/01/2021 - ...)	MODEL:G4_20J , MODEL:G5_20J
	1089 0506 28	1	GROUND TERMINAL	(30/06/2020 - ...)	MODEL:G4_20J 1x3
	1088 0031 84	1	END STOP	(30/06/2020 - ...)	1x3
	Substituted by:	1089 0577 82 - CHAPA TERMINAL (quantity: 1)			
	1088 1510 13	4	TERMINAL	(30/06/2020 - 13/01/2021)	1x5
	1088 1510 36	5	TERMINAL	(14/01/2021 - ...)	1x5
	1088 1515 16	1	END PLATE	(30/06/2020 - 13/01/2021)	1x5
	1088 1510 15	1	END PLATE	(14/01/2021 - ...)	1x5
	1088 1510 10	2	EARTH TERMINAL	(30/06/2020 - 13/01/2021)	1x5
	1088 1510 11	2	GROUND TERMINAL	(14/01/2021 - ...)	1x5
	1088 1510 14	1	TERMINAL	(30/06/2020 - 13/01/2021)	1x5
	1088 1510 17	3	JUMPER	(30/06/2020 - 13/01/2021)	1x5
	2204 1351 01	1	BASE CONTROLLER	(30/06/2020 - ...)	E1
	1089 0716 04	1	TERMINAL	(30/06/2020 - ...)	E1
	1089 0716 10	1	TERMINAL BLOCK	(30/06/2020 - ...)	E1
	1089 9513 89	1	EMERGENCY STOP PUSH BUTTON	(30/06/2020 - ...)	S3
	1089 9482 98	2	NC CONTACT	(30/06/2020 - ...)	S3
	1089 9482 95	1	MODULE HOLDER	(30/06/2020 - ...)	S3
	1089 9125 13	1	DECAL YELLOW RING	(30/06/2020 - ...)	S3
	1088 0153 13	1	CONNECTION HEAD	(30/06/2020 - ...)	MODEL:G2_20J Y1
	1088 0153 03	1	CONNECTION HEAD	(30/06/2020 - ...)	MODEL:G4_20J , MODEL:G5_20J Y1

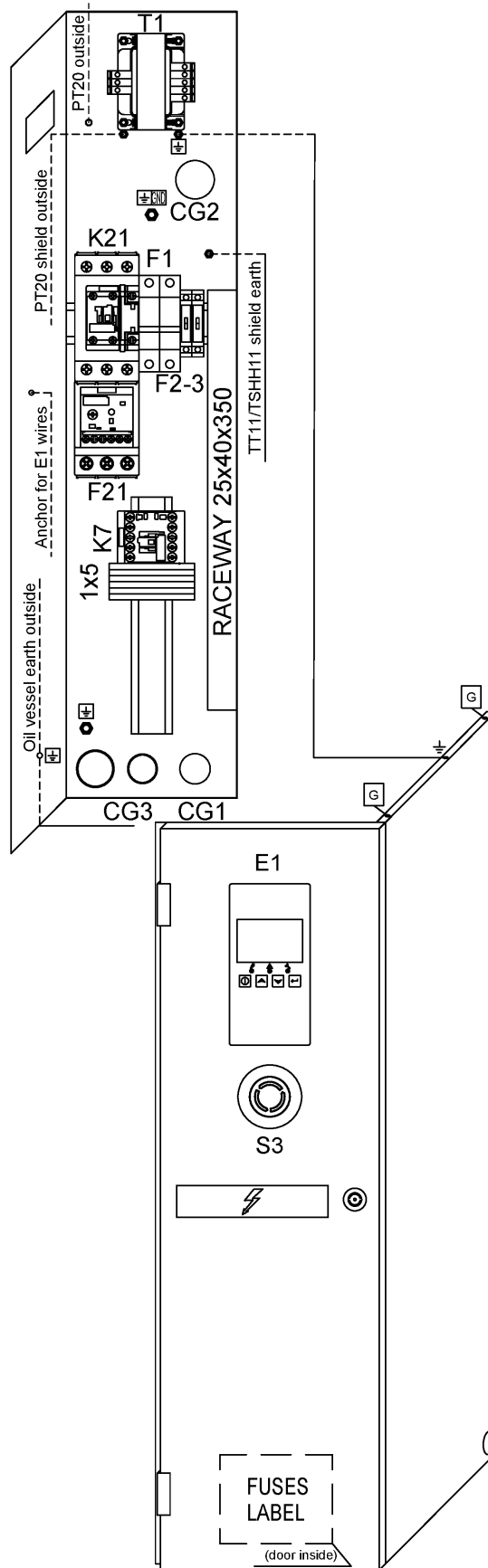
Legend:

CAPPRM:ASME - Component approval mechanical:ASME
 MODEL:G4_20J - Model:G 4
 PHASE:1PH - Number of phases:1 phase

FREQ:60HZ - Frequency:60 Hz
 MODEL:G5_20J - Model:G 5
 STTYPE:DOL - Starter type:Direct On-line (DOL)

MODEL:G2_20J - Model:G 2
 MOVOL:230V - Supply voltage:230 V

27.9 - Cubicle components G2, G4, G5 - 230V/60Hz - 1ph - ASME - DOL starter
 CAPPRM:ASME + FREQ:60HZ + MOVOL:230V + PHASE:1PH + STTYPE:DOL + (MODEL:G2_20J , MODEL:G4_20J , MODEL:G5_20J)



27.9 - Cubicle components G2, G4, G5 - 230V/60Hz - 1ph - ASME - DOL starter

CAPPRM:ASME + FREQ:60HZ + MOVOL:230V + PHASE:1PH + STTYPE:DOL + (MODEL:G2_20J , MODEL:G4_20J , MODEL:G5_20J)

Ref	Part Number	Qty	Name	Validity	EL
	1088 0021 92	1	CONNECTOR	(30/06/2020 - ...)	TT11/TSHH11
	1088 0021 93	4	TERMINAL PIN	(30/06/2020 - ...)	TT11/TSHH11
	2202 9321 00	1	CLAMP	(30/06/2020 - ...)	TT11/TSHH11
	2204 1039 00	1	PRESSURE SENSOR	(30/06/2020 - ...)	PT20
	1088 0021 59	1	CONNECTOR FEMALE	(30/06/2020 - ...)	PT20
	1088 0021 60	3	WIRE SEAL	(30/06/2020 - ...)	PT20
	1088 0021 61	3	TERMINAL PIN	(30/06/2020 - ...)	PT20
	2204 1407 00	1	STRAIGHT FITTING	(30/06/2020 - ...)	PT20
	0348 0101 13	1	CABLE TIE	(30/06/2020 - ...)	PT20
	0348 0110 03	1	ANCHOR PLATE	(30/06/2020 - ...)	PT20
	2204 2319 11	1	TRANSFORMER	(30/06/2020 - ...)	T1
	1089 9168 48	2	FUSE KTK	(30/06/2020 - ...)	F1
	1089 9594 02	1	FUSE HOLDER	(30/06/2020 - ...)	F1
	1089 9168 79	1	FUSE	(30/06/2020 - ...)	F2
	1088 1510 38	1	FUSE HOLDER	(30/06/2020 - ...)	F2
	1088 1510 39	1	END SECTION	(30/06/2020 - ...)	F2
	1089 9168 74	1	CONTROLLER FUSE	(30/06/2020 - ...)	F3
	1088 1510 38	1	FUSE HOLDER	(30/06/2020 - ...)	F3
	1088 1510 39	1	END SECTION	(30/06/2020 - ...)	F3
	2204 2319 32	1	FUSES LABEL	(30/06/2020 - ...)	FUSES LABEL
	2204 2319 34	1	LABEL	(30/06/2020 - ...)	
	Electrical legend:	LABEL ELECTRICAL EQUIPMENT			
	2202 2610 00	1	LABEL	(30/06/2020 - ...)	
	Electrical legend:	LABEL 1-PHASE 230V			
	2203 0541 10	1	LABEL CAUTION	(30/06/2020 - ...)	
	Electrical legend:	WARNING LABEL - ELECTRICITY			
	2204 2392 01	1	QR CODE APPLICATION AIRKEEPER	(26/02/2021 - ...)	
	2204 2392 00	1	LABEL	(26/02/2021 - ...)	
	0348 0102 12	1	CABLE TIE	(30/06/2020 - ...)	
	Electrical legend:	ANCHOR CABLE TIE			
	1089 9154 02	1	KEY ELECTRICAL CUBE	(30/06/2020 - ...)	KEY
	2202 7054 00	AR	SEAL RUBBER	(30/06/2020 - ...)	SEAL1
	2202 7222 01	2	HINGE	(30/06/2020 - ...)	HINGE
	2202 8808 00	1	LOCK BOX	(30/06/2020 - ...)	LOCK
	2202 2512 59	1	DRAW LATCH	(30/06/2020 - ...)	PEG
	0216 1207 00	2	SCREW	(30/06/2020 - ...)	
	Electrical legend:	SCREW FOR HINGES			
	2204 2246 00	1	BOX CUBICLE	(12/08/2020 - ...)	
	2204 2247 05	1	DOOR CUBICLE	(12/08/2020 - ...)	
	2204 2248 05	1	PANEL RIGHT	(12/08/2020 - ...)	
	2204 2379 02	1	GATEWAY	(26/02/2021 - 29/03/2021)	
	Substituted by:	2204 2379 01 - GATEWAY NAVEL+ CE/UL WI-FI BT (quantity: 1)			
	2204 2379 01	1	GATEWAY	(30/03/2021 - ...)	
	1089 0716 01	1	TERMINAL	(26/02/2021 - ...)	
	2205 0313 31	1	WIRING	(26/02/2021 - ...)	
	2204 2380 02	1	STIRRUP	(26/02/2021 - ...)	
	2205 0347 00	2	SERVICE DIAGRAM	(30/06/2020 - ...)	
	Electrical legend:	SERVICE DIAGRAM			
	2205 0347 20	2	LIST ELECTRICAL MAT	(30/06/2020 - ...)	
	Electrical legend:	LIST OF COMPONENT			
	2200 7723 35	1	GLOSSARY ELECTRICAL PARTS	(30/06/2020 - ...)	GLOSSARY

Legend:

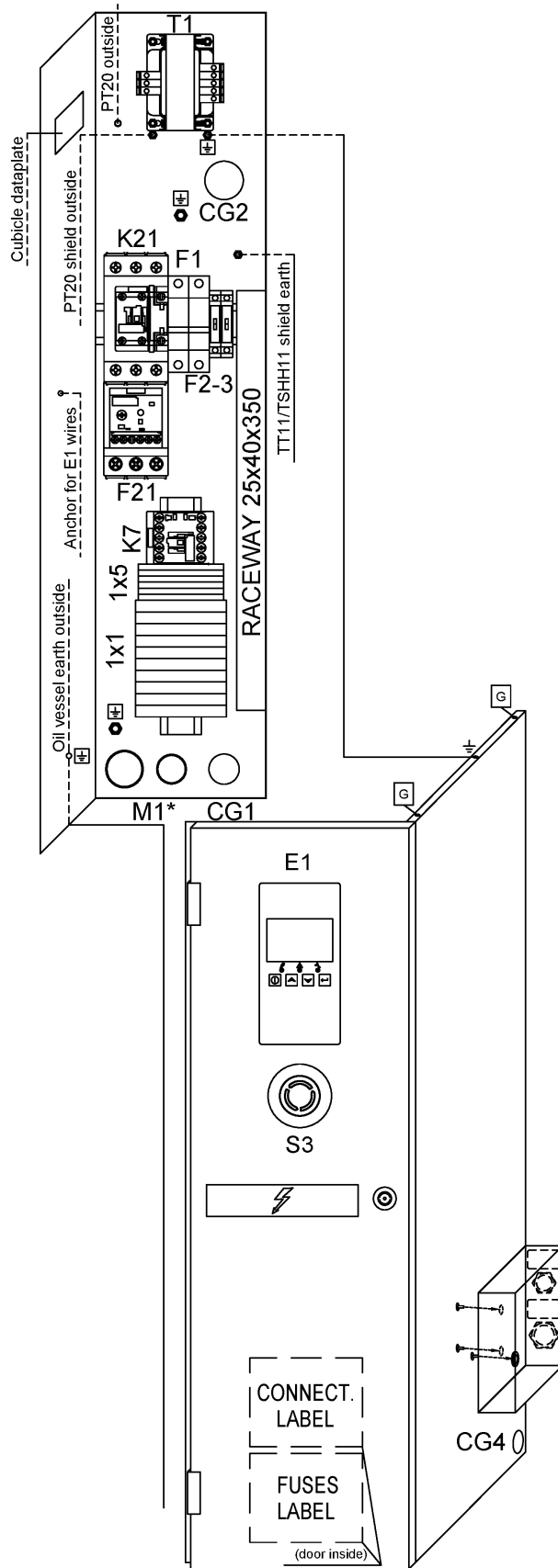
CAPPRM:ASME - Component approval mechanical:ASME
 MODEL:G4_20J - Model:G 4
 PHASE:1PH - Number of phases:1 phase

FREQ:60HZ - Frequency:60 Hz
 MODEL:G5_20J - Model:G 5
 STTYPE:DOL - Starter type:Direct On-line (DOL)

MODEL:G2_20J - Model:G 2
 MOVOL:230V - Supply voltage:230 V

27.10 - Cubicle components G2, G4, G5, G7 - 208460V/60Hz - 3ph - CRNASME - DOL starter

CAPPRM:CRNASME + FREQ:60HZ + MOVOL:208460V + PHASE:3PH + STTYPE:DOL + (MODEL:G2_20J, MODEL:G4_20J, MODEL:G5_20J, MODEL:G7_20J)



27.10 - Cubicle components G2, G4, G5, G7 - 208460V/60Hz - 3ph - CRNASME - DOL starter

CAPPRM:CRNASME + FREQ:60HZ + MOVOL:208460V + PHASE:3PH + STTYPE:DOL + (MODEL:G2_20J , MODEL:G4_20J , MODEL:G5_20J , MODEL:G7_20J)

Ref	Part Number	Qty	Name	Validity	EL
	2205 0347 51	1	CUBICLE	(30/06/2020 - ...) IDRY:N + MODEL:G2_20J	
	2205 0347 52	1	CUBICLE	(30/06/2020 - ...) IDRY:N + MODEL:G4_20J	
	2205 0347 53	1	CUBICLE	(30/06/2020 - ...) IDRY:N + MODEL:G5_20J	
	2205 0347 54	1	CUBICLE	(30/06/2020 - ...) IDRY:N + MODEL:G7_20J	
	2205 0347 56	1	CUBICLE	(30/06/2020 - ...) IDRY:Y + MODEL:G2_20J	
	2205 0347 57	1	CUBICLE	(30/06/2020 - ...) IDRY:Y + MODEL:G4_20J	
	2205 0347 58	1	CUBICLE	(30/06/2020 - ...) IDRY:Y + MODEL:G5_20J	
	2205 0347 59	1	CUBICLE	(30/06/2020 - ...) IDRY:Y + MODEL:G7_20J	
	1089 9438 67	1	CONTACTOR	(30/06/2020 - ...) MODEL:G2_20J	K21
	1089 9438 73	1	CONTACTOR	(30/06/2020 - ...) MODEL:G4_20J	K21
	1089 9438 75	1	CONTACTOR	(30/06/2020 - ...) MODEL:G5_20J	K21
	1089 9496 93	1	CONTACTOR	(30/06/2020 - ...) MODEL:G7_20J	K21
	1089 9216 15	2	COVER	(30/06/2020 - ...) MODEL:G7_20J	K21
	1089 9421 85	1	AUX RELAY	(30/06/2020 - ...)	K7
	1089 9267 79	1	OVERLOAD RELAY	(30/06/2020 - 21/03/2021) MODEL:G2_20J , MODEL:G4_20J	F21
	1089 9267 80	1	OVERLOAD RELAY	(22/03/2021 - ...) MODEL:G4_20J (30/06/2020 - ...) MODEL:G5_20J	F21
	1089 9205 16	1	OVERLOAD RELAY	(30/06/2020 - ...) MODEL:G7_20J	F21
	1089 9267 78	1	OVERLOAD RELAY	(30/06/2020 - ...) MODEL:G2_20J , MODEL:G4_20J	F21
	0698 5141 17	1	CABLE GLAND	(30/06/2020 - ...)	CG1
	0697 9809 54	1	LOCKNUT	(30/06/2020 - ...)	CG1
	0698 5141 20	1	CABLE GLAND	(30/06/2020 - ...)	CG2
	0697 9809 51	1	LOCKNUT	(30/06/2020 - ...)	CG2
	0698 5148 22	1	SEALING INSERT	(30/06/2020 - ...)	CG2
	0697 9810 26	1	PLUG	(30/06/2020 - ...)	CG4
	0697 9809 49	1	NUT LOCK	(30/06/2020 - ...)	CG4
	1089 0406 92	10	TERMINAL BLOCK	(30/06/2020 - ...) MODEL:G2_20J , MODEL:G4_20J	1x1
	1089 0406 97	10	TERMINAL BLOCK	(30/06/2020 - ...) MODEL:G5_20J	1x1
	1088 0039 60	10	TERMINAL	(30/06/2020 - ...) MODEL:G7_20J	1x1
	1089 0406 95	6	JUMPER	(30/06/2020 - ...) MODEL:G2_20J , MODEL:G4_20J	1x1
	1088 0031 93	6	JUMPER	(30/06/2020 - ...) MODEL:G5_20J	1x1
	1089 0406 90	6	ADJACENT JUMPER	(30/06/2020 - ...) MODEL:G7_20J	1x1
	1089 0406 94	1	END PLATE	(30/06/2020 - ...) MODEL:G2_20J , MODEL:G4_20J	1x1
	1089 0406 98	1	END PLATE	(30/06/2020 - ...) MODEL:G5_20J	1x1
	1089 0406 91	1	END PLATE	(30/06/2020 - ...) MODEL:G7_20J	1x1
	1088 0031 84	2	END STOP	(30/06/2020 - ...)	1x1
	☞ Substituted by:	1089 0577 82 - CHAPA TERMINAL (quantity: 1)			
	1088 0031 84	1	END STOP	(30/06/2020 - ...)	1x3
	☞ Substituted by:	1089 0577 82 - CHAPA TERMINAL (quantity: 1)			
	1088 1510 13	4	TERMINAL	(30/06/2020 - 13/01/2021)	1x5
	1088 1510 36	5	TERMINAL	(14/01/2021 - ...)	
	1088 1515 16	1	END PLATE	(30/06/2020 - 13/01/2021)	1x5
	1088 1510 15	1	END PLATE	(14/01/2021 - ...)	
	1088 1510 10	2	EARTH TERMINAL	(30/06/2020 - 13/01/2021)	1x5
	1088 1510 11	2	GROUND TERMINAL	(14/01/2021 - ...)	

Legend:

CAPPRM:CRNASME - Component approval mechanical:CRN (based on ASME)

IDRY:Y - Integrated dryer:Yes

MODEL:G5_20J - Model:G 5

PHASE:3PH - Number of phases:3 phase

FREQ:60HZ - Frequency:60 Hz

MODEL:G2_20J - Model:G 2

MODEL:G7_20J - Model:G 7

STTYPE:DOL - Starter type:Direct On-line (DOL)

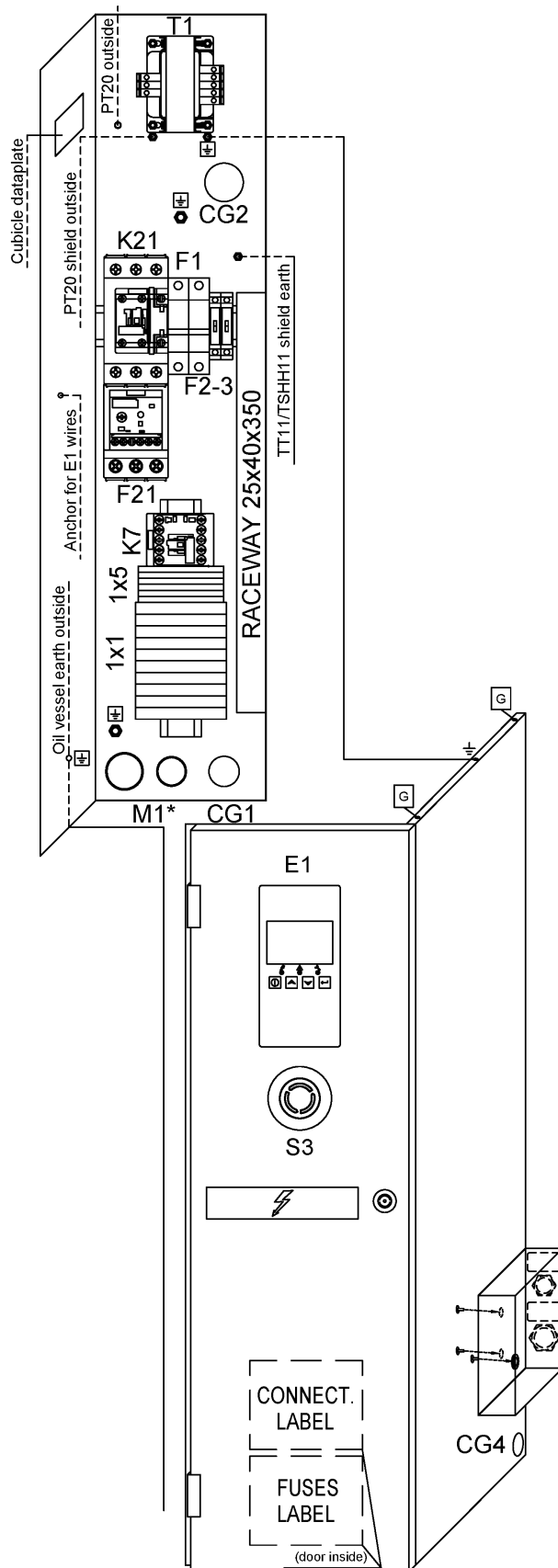
IDRY:N - Integrated dryer:No

MODEL:G4_20J - Model:G 4

MOVOL:208460V - Supply voltage:208-230,460V

27.10 - Cubicle components G2, G4, G5, G7 - 208460V/60Hz - 3ph - CRNASME - DOL starter

CAPPRM:CRNASME + FREQ:60HZ + MOVOL:208460V + PHASE:3PH + STTYPE:DOL + (MODEL:G2_20J, MODEL:G4_20J, MODEL:G5_20J, MODEL:G7_20J)



27.10 - Cubicle components G2, G4, G5, G7 - 208460V/60Hz - 3ph - CRNASME - DOL starter

CAPPRM:CRNASME + FREQ:60HZ + MOVOL:208460V + PHASE:3PH + STTYPE:DOL + (MODEL:G2_20J , MODEL:G4_20J , MODEL:G5_20J , MODEL:G7_20J)

Ref	Part Number	Qty	Name	Validity	EL
	1088 1510 14	1	TERMINAL	(30/06/2020 - 13/01/2021)	1x5
	1088 1510 17	3	JUMPER	(30/06/2020 - 13/01/2021)	1x5
	2204 1351 01	1	BASE CONTROLLER	(30/06/2020 - ...)	E1
	1089 0716 04	1	TERMINAL	(30/06/2020 - ...)	E1
	1089 0716 10	1	TERMINAL BLOCK	(30/06/2020 - ...)	E1
	1089 9513 89	1	EMERGENCY STOP PUSH BUTTON	(30/06/2020 - ...)	S3
	1089 9482 98	2	NC CONTACT	(30/06/2020 - ...)	S3
	1089 9482 95	1	MODULE HOLDER	(30/06/2020 - ...)	S3
	1089 9125 13	1	DECAL YELLOW RING	(30/06/2020 - ...)	S3
	1088 0153 13	1	CONNECTION HEAD	(30/06/2020 - ...) MODEL:G2_20J , MODEL:G4_20J	Y1
	1088 0153 03	1	CONNECTION HEAD	(30/06/2020 - ...) MODEL:G5_20J , MODEL:G7_20J	Y1
	1088 0021 92	1	CONNECTOR	(30/06/2020 - ...)	TT11/TSHH11
	1088 0021 93	4	TERMINAL PIN	(30/06/2020 - ...)	TT11/TSHH11
	2202 9321 00	1	CLAMP	(30/06/2020 - ...)	TT11/TSHH11
	2204 1039 00	1	PRESSURE SENSOR	(30/06/2020 - ...)	PT20
	1088 0021 59	1	CONNECTOR FEMALE	(30/06/2020 - ...)	PT20
	1088 0021 60	3	WIRE SEAL	(30/06/2020 - ...)	PT20
	1088 0021 61	3	TERMINAL PIN	(30/06/2020 - ...)	PT20
	2204 1407 00	1	STRAIGHT FITTING	(30/06/2020 - ...)	PT20
	0348 0101 13	1	CABLE TIE	(30/06/2020 - ...)	PT20
	0348 0110 03	1	ANCHOR PLATE	(30/06/2020 - ...)	PT20
	2204 2319 11	1	TRANSFORMER	(30/06/2020 - ...)	T1
	1089 9168 48	2	FUSE KTK	(30/06/2020 - ...)	F1
	1089 9379 01	2	FUSE	(30/06/2020 - ...)	F1
	1089 9594 02	1	FUSE HOLDER	(30/06/2020 - ...)	F1
	1089 9168 79	1	FUSE	(30/06/2020 - ...)	F2
	1088 1510 38	1	FUSE HOLDER	(30/06/2020 - ...)	F2
	1088 1510 39	1	END SECTION	(30/06/2020 - ...)	F2
	1089 9168 74	1	CONTROLLER FUSE	(30/06/2020 - ...)	F3
	1088 1510 38	1	FUSE HOLDER	(30/06/2020 - ...)	F3
	1088 1510 39	1	END SECTION	(30/06/2020 - ...)	F3
	2204 2319 31	1	CONNECTION	(30/06/2020 - 21/03/2021)	
	2204 2319 38	1	CONNECTION	(22/03/2021 - ...)	
	2204 2319 32	1	FUSES LABEL	(30/06/2020 - ...)	
	2204 2319 33	1	LABE	(30/06/2020 - 21/03/2021)	
	2204 2319 36	1	LABEL	(22/03/2021 - ...)	
	2202 8859 00	2	LABEL	(30/06/2020 - ...)	
	2202 2610 70	2	LABEL	(30/06/2020 - ...)	
	2202 2610 04	2	LABEL	(30/06/2020 - ...)	
	2203 0541 10	2	LABEL CAUTION	(30/06/2020 - ...)	
	0348 0102 12	1	CABLE TIE	(30/06/2020 - ...)	
	1089 9154 02	1	KEY	(30/06/2020 - ...)	
	2202 7054 00	AR	SEAL RUBBER	(30/06/2020 - ...)	
	2202 7222 01	2	HINGE	(30/06/2020 - ...)	
	2202 8808 00	1	LOCK BOX	(30/06/2020 - ...)	
	2202 2512 59	1	DRAW LATCH	(30/06/2020 - ...)	

Legend:

CAPPRM:CRNASME - Component approval mechanical:CRN (based on ASME)

IDRY:Y - Integrated dryer:Yes

MODEL:G5_20J - Model:G 5

PHASE:3PH - Number of phases:3 phase

FREQ:60HZ - Frequency:60 Hz

MODEL:G2_20J - Model:G 2

MODEL:G7_20J - Model:G 7

STTYPE:DOL - Starter type:Direct On-line (DOL)

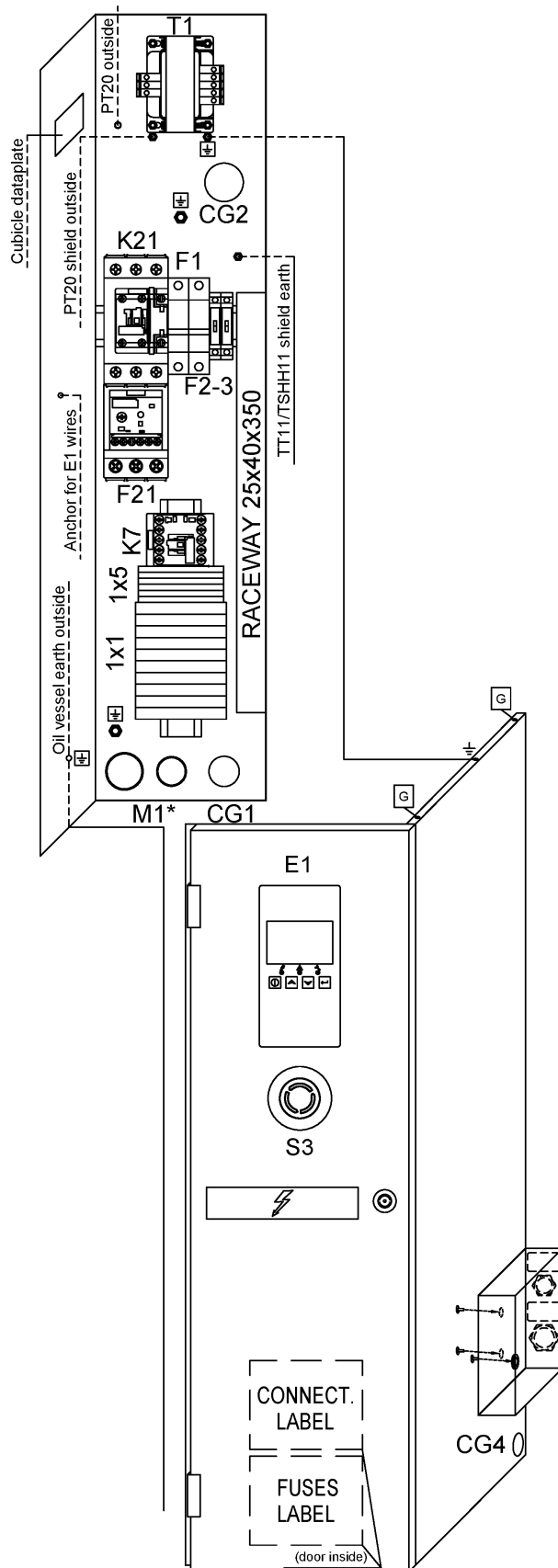
IDRY:N - Integrated dryer:No

MODEL:G4_20J - Model:G 4

MOVOL:208460V - Supply voltage:208-230,460V

27.10 - Cubicle components G2, G4, G5, G7 - 208460V/60Hz - 3ph - CRNASME - DOL starter

CAPPRM:CRNASME + FREQ:60HZ + MOVOL:208460V + PHASE:3PH + STTYPE:DOL + (MODEL:G2_20J, MODEL:G4_20J, MODEL:G5_20J, MODEL:G7_20J)



27.10 - Cubicle components G2, G4, G5, G7 - 208460V/60Hz - 3ph - CRNASME - DOL starter



CAPPRM:CRNASME + FREQ:60HZ + MOVOL:208460V + PHASE:3PH + STTYPE:DOL + (MODEL:G2_20J , MODEL:G4_20J , MODEL:G5_20J , MODEL:G7_20J)

Ref	Part Number	Qty	Name	Validity	EL
	0216 1207 00	2	SCREW	(30/06/2020 - ...)	
	2204 2246 00	1	BOX CUBICLE	(12/08/2020 - ...)	
	2204 2247 05	1	DOOR CUBICLE	(12/08/2020 - ...)	
	2204 2248 05	1	PANEL RIGHT	(12/08/2020 - ...)	
	2205 0347 50	2	SERVICE DIAGRAM	(30/06/2020 - ...)	
	2205 0347 60	2	LIST ELECTRICAL MAT	(30/06/2020 - ...)	
	2200 7723 35	1	GLOSSARY ELECTRICAL PARTS	(30/06/2020 - ...)	
	2202 2610 01	2	LABEL	(30/06/2020 - ...)	IDRY:Y
	2205 0347 91	1	TERMINAL BOX	(30/06/2020 - ...)	IDRY:N
	2205 0347 92	1	TERMINAL BOX	(30/06/2020 - ...)	IDRY:Y

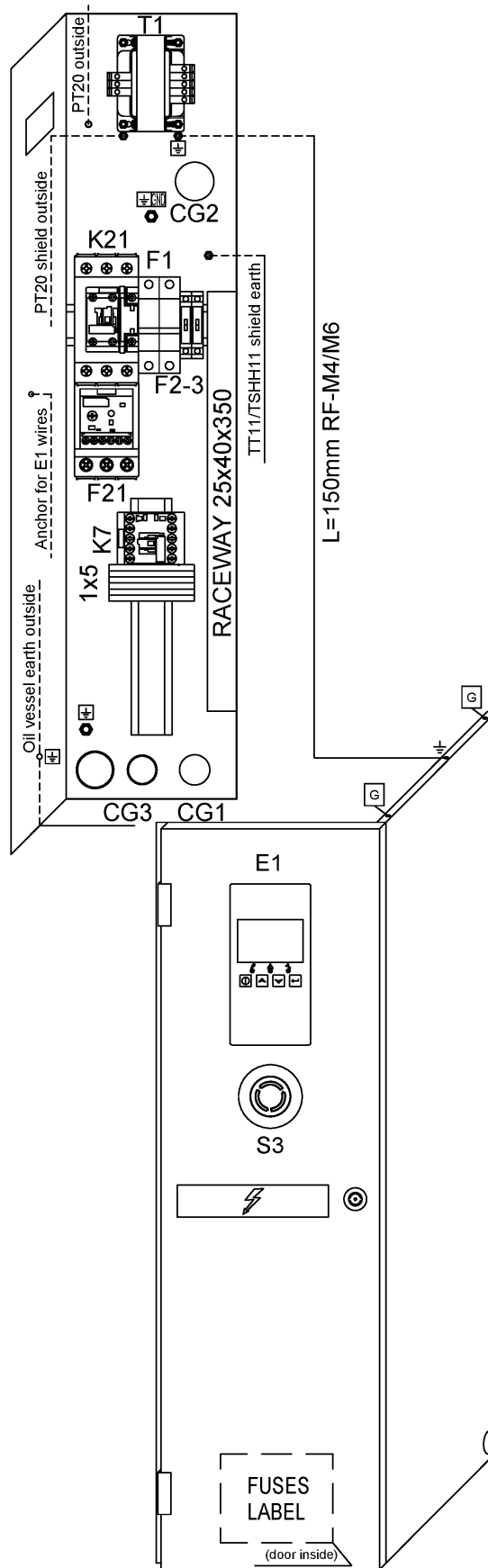
Legend:

CAPPRM:CRNASME - Component approval mechanical:CRN
(based on ASME)
IDRY:Y - Integrated dryer:Yes
MODEL:G5_20J - Model:G 5
PHASE:3PH - Number of phases:3 phase

FREQ:60HZ - Frequency:60 Hz
MODEL:G2_20J - Model:G 2
MODEL:G7_20J - Model:G 7
STTYPE:DOL - Starter type:Direct On-line (DOL)

IDRY:N - Integrated dryer:No
MODEL:G4_20J - Model:G 4
MOVOL:208460V - Supply voltage:208-230,460V

27.11 - Cubicle components G2, G4, G5 - 230V/60Hz - 1ph - CRNASME - DOL starter
 CAPP:CRNASME + FREQ:60HZ + MOVOL:230V + PHASE:1PH + STTYPE:DOL + (MODEL:G2_20J , MODEL:G4_20J , MODEL:G5_20J)



27.11 - Cubicle components G2, G4, G5 - 230V/60Hz - 1ph - CRNASME - DOL starter
 CAPPRM:CRNASME + FREQ:60HZ + MOVOL:230V + PHASE:1PH + STTYPE:DOL + (MODEL:G2_20J , MODEL:G4_20J , MODEL:G5_20J)



Ref	Part Number	Qty	Name	Validity	EL
	2205 0347 61	1	CUBICLE	(30/06/2020 - ...) MODEL:G2_20J	
	2205 0347 62	1	CUBICLE	(30/06/2020 - ...) MODEL:G4_20J	
	2205 0347 63	1	CUBICLE	(30/06/2020 - ...) MODEL:G5_20J	
	1089 9438 73	1	CONTACTOR	(30/06/2020 - 13/04/2021) MODEL:G2_20J (14/04/2021 - 04/05/2021) MODEL:G2_20J , MODEL:G3_20J	K21
	1089 9438 75	1	CONTACTOR	(05/05/2021 - ...) MODEL:G3_20J (30/06/2020 - ...) MODEL:G4_20J	K21
	1089 9496 92	1	CONTACTOR	(30/06/2020 - ...) MODEL:G5_20J	K21
	1089 9216 15	2	COVER	(30/06/2020 - ...) MODEL:G5_20J	K21
	1089 9421 85	1	AUX RELAY	(30/06/2020 - 04/05/2021) (05/05/2021 - ...) MODEL:G3_20J , MODEL:G4_20J , MODEL:G5_20J	K7
	1089 9446 91	1	OVERLOAD RELAY	(30/06/2020 - 13/01/2021) MODEL:G2_20J	F21
	1089 9446 94	1	OVERLOAD RELAY	(30/06/2020 - 21/03/2021) MODEL:G4_20J	F21
	1089 9205 82	1	OVERLOAD RELAY	(30/06/2020 - ...) MODEL:G5_20J	F21
	1089 9446 79	1	RELAY OVERLOAD	(14/01/2021 - 13/04/2021) MODEL:G2_20J (14/04/2021 - 04/05/2021) MODEL:G2_20J , MODEL:G3_20J	F21
	1089 9446 93	1	RELAY OVERLOAD	(05/05/2021 - ...) MODEL:G3_20J (22/03/2021 - ...) MODEL:G4_20J	F21
	0698 5141 17	1	CABLE GLAND	(30/06/2020 - 04/05/2021) (05/05/2021 - ...) MODEL:G3_20J , MODEL:G4_20J , MODEL:G5_20J	CG1
	0697 9809 54	1	LOCKNUT	(30/06/2020 - 04/05/2021) (05/05/2021 - ...) MODEL:G3_20J , MODEL:G4_20J , MODEL:G5_20J	CG1
	0698 5141 20	1	CABLE GLAND	(30/06/2020 - 13/01/2021) (14/01/2021 - ...) MODEL:G5_20J	CG2
	0698 5141 17	1	CABLE GLAND	(14/01/2021 - 13/04/2021) MODEL:G2_20J , MODEL:G4_20J (14/04/2021 - 04/05/2021) MODEL:G2_20J , MODEL:G3_20J , MODEL:G4_20J (05/05/2021 - ...) MODEL:G3_20J , MODEL:G4_20J	
	Electrical legend:	CG2 CABLE GLAND (TSHH11/TT11/T			
	0697 9809 51	1	LOCKNUT	(30/06/2020 - 13/01/2021)	CG2
	0697 9809 54	1	LOCK NUT	(14/01/2021 - 04/05/2021) (05/05/2021 - ...) MODEL:G3_20J , MODEL:G4_20J , MODEL:G5_20J	
	Electrical legend:	CG2 CABLE GLAND NUT (TSHH11/..			
	0698 5148 22	1	SEALING INSERT	(30/06/2020 - 04/05/2021) (05/05/2021 - ...) MODEL:G3_20J , MODEL:G4_20J , MODEL:G5_20J	CG2
	0698 5141 17	2	CABLE GLAND	(30/06/2020 - 13/04/2021) MODEL:G2_20J (14/04/2021 - 04/05/2021) MODEL:G2_20J , MODEL:G3_20J	CG3
	0698 5141 20	2	CABLE GLAND	(05/05/2021 - ...) MODEL:G3_20J (30/06/2020 - ...) MODEL:G4_20J , MODEL:G5_20J	CG3
	0697 9809 54	1	LOCKNUT	(30/06/2020 - 13/04/2021) MODEL:G2_20J (14/04/2021 - 04/05/2021) MODEL:G2_20J , MODEL:G3_20J	CG3
	0697 9809 51	1	LOCKNUT	(05/05/2021 - ...) MODEL:G3_20J (30/06/2020 - ...) MODEL:G4_20J , MODEL:G5_20J	CG3
	0698 5141 17	1	CABLE GLAND	(14/01/2021 - 13/04/2021) MODEL:G2_20J (14/04/2021 - 04/05/2021) MODEL:G2_20J , MODEL:G3_20J	
	0698 5141 20	1	CABLE GLAND	(05/05/2021 - ...) MODEL:G3_20J (14/01/2021 - ...) MODEL:G4_20J , MODEL:G5_20J	
	1088-0031-84	1	END STOP	(30/06/2020 - 04/05/2021) (05/05/2021 - ...) MODEL:G3_20J , MODEL:G4_20J , MODEL:G5_20J	1x3
	Substituted by:	1089 0577 82 - CHAPA TERMINAL (quantity: 1)			

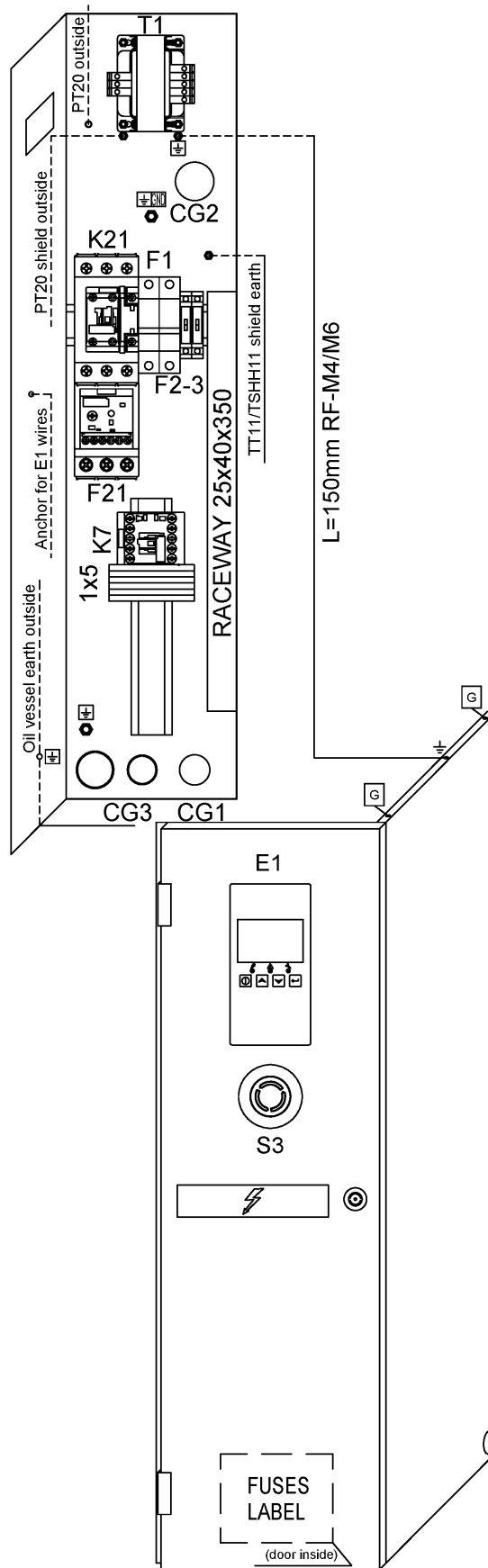
Legend:

CAPPRM:CRNASME - Component approval mechanical:CRN
 (based on ASME)
 MODEL:G3_20J - Model:G 3
 MOVOL:230V - Supply voltage:230 V

FREQ:60HZ - Frequency:60 Hz
 MODEL:G4_20J - Model:G 4
 PHASE:1PH - Number of phases:1 phase

MODEL:G2_20J - Model:G 2
 MODEL:G5_20J - Model:G 5
 STTYPE:DOL - Starter type:Direct On-line (DOL)

27.11 - Cubicle components G2, G4, G5 - 230V/60Hz - 1ph - CRNASME - DOL starter
 CAPP:CRNASME + FREQ:60HZ + MOVOL:230V + PHASE:1PH + STTYPE:DOL + (MODEL:G2_20J , MODEL:G4_20J , MODEL:G5_20J)



27.11 - Cubicle components G2, G4, G5 - 230V/60Hz - 1ph - CRNASME - DOL starter
 CAPPRM:CRNASME + FREQ:60HZ + MOVOL:230V + PHASE:1PH + STTYPE:DOL + (MODEL:G2_20J , MODEL:G4_20J , MODEL:G5_20J)



Ref	Part Number	Qty	Name	Validity	EL
	1088 1510 13	4	TERMINAL	(30/06/2020 - 13/01/2021)	1x5
	1088 1510 36	5	TERMINAL	(14/01/2021 - 04/05/2021) (05/05/2021 - ...) MODEL:G3_20J , MODEL:G4_20J , MODEL:G5_20J	1x5
	1088 1515 16	1	END PLATE	(30/06/2020 - 13/01/2021)	1x5
	1088 1510 15	1	END PLATE	(14/01/2021 - 04/05/2021) (05/05/2021 - ...) MODEL:G3_20J , MODEL:G4_20J , MODEL:G5_20J	1x5
	1088 1510 10	2	EARTH TERMINAL	(30/06/2020 - 13/01/2021)	1x5
	1088 1510 11	2	GROUND TERMINAL	(14/01/2021 - 04/05/2021) (05/05/2021 - ...) MODEL:G3_20J , MODEL:G4_20J , MODEL:G5_20J	1x5
	1088 1510 14	1	TERMINAL	(30/06/2020 - 13/01/2021)	1x5
	1088 1510 17	3	JUMPER	(30/06/2020 - 13/01/2021)	1x5
	2204 1351 01	1	BASE CONTROLLER	(30/06/2020 - 04/05/2021) (05/05/2021 - ...) MODEL:G3_20J , MODEL:G4_20J , MODEL:G5_20J	E1
	1089 0716 04	1	TERMINAL	(30/06/2020 - 04/05/2021) (05/05/2021 - ...) MODEL:G3_20J , MODEL:G4_20J , MODEL:G5_20J	E1
	1089 0716 10	1	TERMINAL BLOCK	(30/06/2020 - 04/05/2021) (05/05/2021 - ...) MODEL:G3_20J , MODEL:G4_20J , MODEL:G5_20J	E1
	1089 9513 89	1	EMERGENCY STOP PUSH BUTTON	(30/06/2020 - 04/05/2021) (05/05/2021 - ...) MODEL:G3_20J , MODEL:G4_20J , MODEL:G5_20J	S3
	1089 9482 98	2	NC CONTACT	(30/06/2020 - 04/05/2021) (05/05/2021 - ...) MODEL:G3_20J , MODEL:G4_20J , MODEL:G5_20J	S3
	1089 9482 95	1	MODULE HOLDER	(30/06/2020 - 04/05/2021) (05/05/2021 - ...) MODEL:G3_20J , MODEL:G4_20J , MODEL:G5_20J	S3
	1089 9125 13	1	DECAL YELLOW RING	(30/06/2020 - 04/05/2021) (05/05/2021 - ...) MODEL:G3_20J , MODEL:G4_20J , MODEL:G5_20J	S3
	1088 0153 13	1	CONNECTION HEAD	(30/06/2020 - 13/04/2021) MODEL:G2_20J (14/04/2021 - 04/05/2021) MODEL:G2_20J , MODEL:G3_20J (05/05/2021 - ...) MODEL:G3_20J	Y1
	1088 0153 03	1	CONNECTION HEAD	(30/06/2020 - ...) MODEL:G4_20J , MODEL:G5_20J	Y1
	1088 0021 92	1	CONNECTOR	(30/06/2020 - 04/05/2021) (05/05/2021 - ...) MODEL:G3_20J , MODEL:G4_20J , MODEL:G5_20J	TT11/TSHH11
	1088 0021 93	4	TERMINAL PIN	(30/06/2020 - 04/05/2021) (05/05/2021 - ...) MODEL:G3_20J , MODEL:G4_20J , MODEL:G5_20J	TT11/TSHH11
	2202 9321 00	1	CLAMP	(30/06/2020 - 04/05/2021) (05/05/2021 - ...) MODEL:G3_20J , MODEL:G4_20J , MODEL:G5_20J	TT11/TSHH11
	2204 1039 00	1	PRESSURE SENSOR	(30/06/2020 - 04/05/2021) (05/05/2021 - ...) MODEL:G3_20J , MODEL:G4_20J , MODEL:G5_20J	PT20
	1088 0021 59	1	CONNECTOR FEMALE	(30/06/2020 - 04/05/2021) (05/05/2021 - ...) MODEL:G3_20J , MODEL:G4_20J , MODEL:G5_20J	PT20
	1088 0021 60	3	WIRE SEAL	(30/06/2020 - 04/05/2021) (05/05/2021 - ...) MODEL:G3_20J , MODEL:G4_20J , MODEL:G5_20J	PT20
	1088 0021 61	3	TERMINAL PIN	(30/06/2020 - 04/05/2021) (05/05/2021 - ...) MODEL:G3_20J , MODEL:G4_20J , MODEL:G5_20J	PT20
	2204 1407 00	1	FITTING	(30/06/2020 - 04/05/2021) (05/05/2021 - ...) MODEL:G3_20J , MODEL:G4_20J , MODEL:G5_20J	PT20
	0348 0101 13	1	CABLE TIE	(30/06/2020 - 04/05/2021) (05/05/2021 - ...) MODEL:G3_20J , MODEL:G4_20J , MODEL:G5_20J	PT20

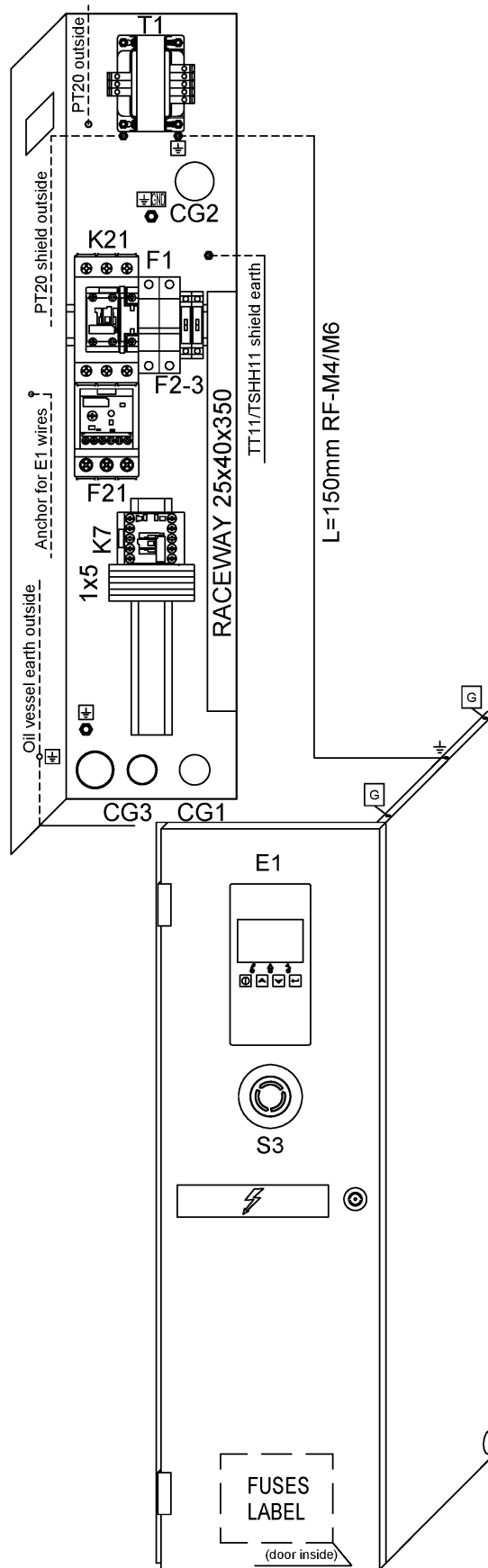
Legend:

CAPPRM:CRNASME - Component approval mechanical:CRN
 (based on ASME)
 MODEL:G3_20J - Model:G 3
 MOVOL:230V - Supply voltage:230 V

FREQ:60HZ - Frequency:60 Hz
 MODEL:G4_20J - Model:G 4
 PHASE:1PH - Number of phases:1 phase

MODEL:G2_20J - Model:G 2
 MODEL:G5_20J - Model:G 5
 STTYPE:DOL - Starter type:Direct On-line (DOL)

27.11 - Cubicle components G2, G4, G5 - 230V/60Hz - 1ph - CRNASME - DOL starter
 CAPP:CRNASME + FREQ:60HZ + MOVOL:230V + PHASE:1PH + STTYPE:DOL + (MODEL:G2_20J , MODEL:G4_20J , MODEL:G5_20J)



27.11 - Cubicle components G2, G4, G5 - 230V/60Hz - 1ph - CRNASME - DOL starter
 CAPPRM:CRNASME + FREQ:60HZ + MOVOL:230V + PHASE:1PH + STTYPE:DOL + (MODEL:G2_20J , MODEL:G4_20J , MODEL:G5_20J)



Ref	Part Number	Qty	Name	Validity	EL
	0348 0110 03	1	ANCHOR PLATE	(30/06/2020 - 04/05/2021) (05/05/2021 - ...) MODEL:G3_20J , MODEL:G4_20J , MODEL:G5_20J	PT20
	2204 2319 11	1	TRANSFORMER	(30/06/2020 - 04/05/2021) (05/05/2021 - ...) MODEL:G3_20J , MODEL:G4_20J , MODEL:G5_20J	T1
	1089 9168 48	2	FUSE KTK	(30/06/2020 - 04/05/2021) (05/05/2021 - ...) MODEL:G3_20J , MODEL:G4_20J , MODEL:G5_20J	F1
	1089 9594 02	1	FUSE HOLDER	(30/06/2020 - 04/05/2021) (05/05/2021 - ...) MODEL:G3_20J , MODEL:G4_20J , MODEL:G5_20J	F1
	1089 9168 79	1	FUSE	(30/06/2020 - 04/05/2021) (05/05/2021 - ...) MODEL:G3_20J , MODEL:G4_20J , MODEL:G5_20J	F2
	1088 1510 38	1	FUSE HOLDER	(30/06/2020 - 04/05/2021) (05/05/2021 - ...) MODEL:G3_20J , MODEL:G4_20J , MODEL:G5_20J	F2
	1088 1510 39	1	END SECTION	(30/06/2020 - 04/05/2021) (05/05/2021 - ...) MODEL:G3_20J , MODEL:G4_20J , MODEL:G5_20J	F2
	1089 9168 74	1	CONTROLLER FUSE	(30/06/2020 - 04/05/2021) (05/05/2021 - ...) MODEL:G3_20J , MODEL:G4_20J , MODEL:G5_20J	F3
	1088 1510 38	1	FUSE HOLDER	(30/06/2020 - 04/05/2021) (05/05/2021 - ...) MODEL:G3_20J , MODEL:G4_20J , MODEL:G5_20J	F3
	1088 1510 39	1	END SECTION	(30/06/2020 - 04/05/2021) (05/05/2021 - ...) MODEL:G3_20J , MODEL:G4_20J , MODEL:G5_20J	F3
	2204 2319 32	1	FUSES LABEL	(30/06/2020 - 04/05/2021) (05/05/2021 - ...) MODEL:G3_20J , MODEL:G4_20J , MODEL:G5_20J	FUSES LABEL
	2204 2319 34	1	LABEL	(30/06/2020 - 21/03/2021)	
	Electrical legend:		LABEL ELECTRICAL EQUIPMENT		
	2204 2319 37	1	LABEL	(22/03/2021 - 04/05/2021) (05/05/2021 - ...) MODEL:G3_20J , MODEL:G4_20J , MODEL:G5_20J	
	Electrical legend:		LABEL ELECTRICAL EQUIPMENT		
	2202 2610 00	1	LABEL	(30/06/2020 - 04/05/2021) (05/05/2021 - ...) MODEL:G3_20J , MODEL:G4_20J , MODEL:G5_20J	
	Electrical legend:		LABEL 1-PHASE 230V		
	2203 0541 10	1	LABEL CAUTION	(30/06/2020 - 04/05/2021) (05/05/2021 - ...) MODEL:G3_20J , MODEL:G4_20J , MODEL:G5_20J	
	Electrical legend:		WARNING LABEL - ELECTRICITY		
	0348 0102 12	1	CABLE TIE	(30/06/2020 - 04/05/2021) (05/05/2021 - ...) MODEL:G3_20J , MODEL:G4_20J , MODEL:G5_20J	
	Electrical legend:		ANCHOR CABLE TIE		
	1089 9154 02	1	KEY	(30/06/2020 - 04/05/2021) (05/05/2021 - ...) MODEL:G3_20J , MODEL:G4_20J , MODEL:G5_20J	KEY
	2202 7054 00	AR	SEAL RUBBER	(30/06/2020 - 04/05/2021) (05/05/2021 - ...) MODEL:G3_20J , MODEL:G4_20J , MODEL:G5_20J	SEAL1
	2202 7222 01	2	HINGE	(30/06/2020 - 04/05/2021) (05/05/2021 - ...) MODEL:G3_20J , MODEL:G4_20J , MODEL:G5_20J	HINGE
	2202 8808 00	1	LOCK BOX	(30/06/2020 - 04/05/2021) (05/05/2021 - ...) MODEL:G3_20J , MODEL:G4_20J , MODEL:G5_20J	LOCK
	2202 2512 59	1	DRAW LATCH	(30/06/2020 - 04/05/2021) (05/05/2021 - ...) MODEL:G3_20J , MODEL:G4_20J , MODEL:G5_20J	PEG
	0216 1207 00	2	SCREW	(30/06/2020 - 04/05/2021) (05/05/2021 - ...) MODEL:G3_20J , MODEL:G4_20J , MODEL:G5_20J	
	Electrical legend:		SCREW FOR HINGES		

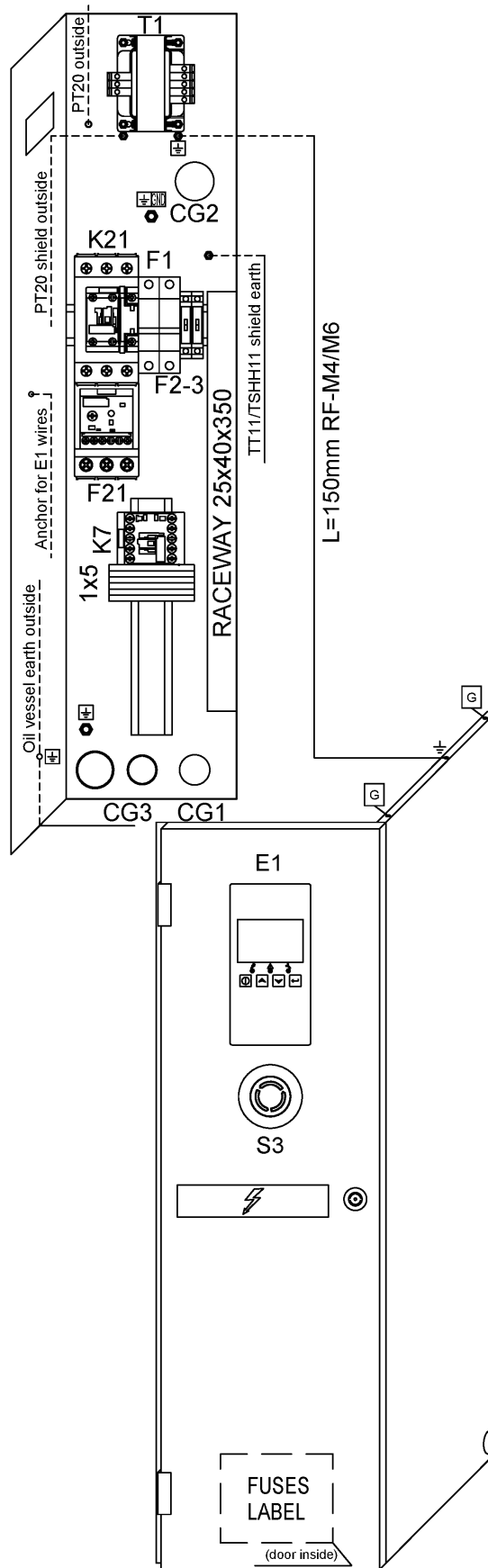
Legend:

CAPPRM:CRNASME - Component approval mechanical:CRN
 (based on ASME)
 MODEL:G3_20J - Model:G 3
 MOVOL:230V - Supply voltage:230 V

FREQ:60HZ - Frequency:60 Hz
 MODEL:G4_20J - Model:G 4
 PHASE:1PH - Number of phases:1 phase

MODEL:G2_20J - Model:G 2
 MODEL:G5_20J - Model:G 5
 STTYPE:DOL - Starter type:Direct On-line (DOL)

27.11 - Cubicle components G2, G4, G5 - 230V/60Hz - 1ph - CRNASME - DOL starter
 CAPP:CRNASME + FREQ:60HZ + MOVOL:230V + PHASE:1PH + STTYPE:DOL + (MODEL:G2_20J , MODEL:G4_20J , MODEL:G5_20J)



27.11 - Cubicle components G2, G4, G5 - 230V/60Hz - 1ph - CRNASME - DOL starter
 CAPPRM:CRNASME + FREQ:60HZ + MOVOL:230V + PHASE:1PH + STTYPE:DOL + (MODEL:G2_20J , MODEL:G4_20J , MODEL:G5_20J)



Ref	Part Number	Qty	Name	Validity	EL
	2204 2246 00	1	BOX CUBICLE	(12/08/2020 - 04/05/2021) (05/05/2021 - ...) MODEL:G3_20J , MODEL:G4_20J , MODEL:G5_20J	
	2204 2247 05	1	DOOR CUBICLE	(12/08/2020 - 04/05/2021) (05/05/2021 - ...) MODEL:G3_20J , MODEL:G4_20J , MODEL:G5_20J	
	2204 2248 05	1	PANEL RIGHT	(12/08/2020 - 04/05/2021) (05/05/2021 - ...) MODEL:G3_20J , MODEL:G4_20J , MODEL:G5_20J	
	2205 0347 50	2	SERVICE DIAGRAM	(30/06/2020 - 04/05/2021) (05/05/2021 - ...) MODEL:G3_20J , MODEL:G4_20J , MODEL:G5_20J	
	Electrical legend:		SERVICE DIAGRAM		
	2205 0347 70	2	LIST ELECTRICAL MAT	(30/06/2020 - 04/05/2021) (05/05/2021 - ...) MODEL:G3_20J , MODEL:G4_20J , MODEL:G5_20J	
	Electrical legend:		LIST OF COMPONENT		
	2200 7723 35	1	GLOSSARY ELECTRICAL PARTS	(30/06/2020 - 04/05/2021) (05/05/2021 - ...) MODEL:G3_20J , MODEL:G4_20J , MODEL:G5_20J	GLOSSARY

Legend:

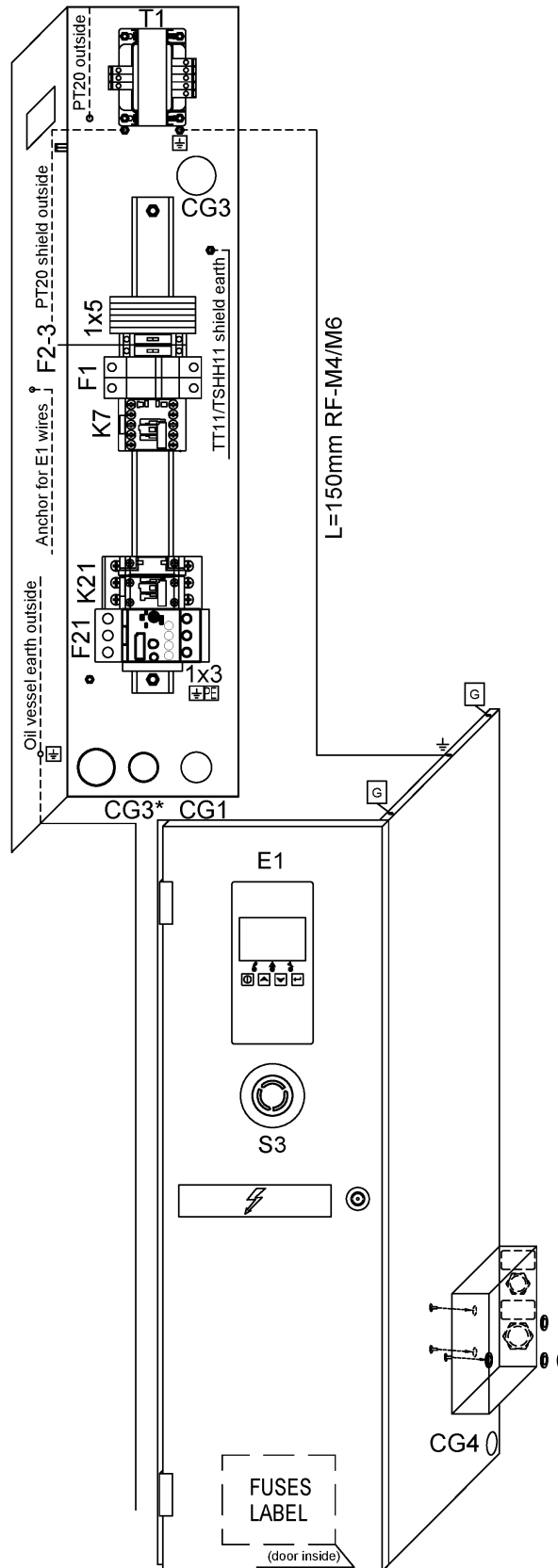
CAPPRM:CRNASME - Component approval mechanical:CRN
 (based on ASME)
 MODEL:G3_20J - Model:G 3
 MOVOL:230V - Supply voltage:230 V

FREQ:60HZ - Frequency:60 Hz
 MODEL:G4_20J - Model:G 4
 PHASE:1PH - Number of phases:1 phase

MODEL:G2_20J - Model:G 2
 MODEL:G5_20J - Model:G 5
 STTYPE:DOL - Starter type:Direct On-line (DOL)

27.12 - Cubicle components G2, G4, G5, G7 - 575V/60Hz - 3ph - CRNASME - DOL starter

CAPPRM:CRNASME + FREQ:60HZ + MOVOL:575V + PHASE:3PH + STTYPE:DOL + (MODEL:G2_20J , MODEL:G4_20J , MODEL:G5_20J , MODEL:G7_20J)



27.12 - Cubicle components G2, G4, G5, G7 - 575V/60Hz - 3ph - CRNASME - DOL starter

CAPPRM:CRNASME + FREQ:60HZ + MOVOL:575V + PHASE:3PH + STTYPE:DOL + (MODEL:G2_20J , MODEL:G4_20J , MODEL:G5_20J , MODEL:G7_20J)

Ref	Part Number	Qty	Name	Validity	EL
	2205 0347 71	1	CUBICLE	(30/06/2020 - ...) IDRY:N + (MODEL:G2_20J , MODEL:G4_20J)	
	2205 0347 72	1	CUBICLE	(30/06/2020 - ...) IDRY:N + (MODEL:G5_20J , MODEL:G7_20J)	
	2205 0347 76	1	CUBICLE	(30/06/2020 - ...) IDRY:Y + (MODEL:G2_20J , MODEL:G4_20J)	
	2205 0347 77	1	CUBICLE	(30/06/2020 - ...) IDRY:Y + (MODEL:G5_20J , MODEL:G7_20J)	
	1089 9438 44	1	CONTACTOR	(30/06/2020 - ...) MODEL:G2_20J , MODEL:G4_20J	K21
	1089 9438 67	1	CONTACTOR	(30/06/2020 - ...) MODEL:G5_20J , MODEL:G7_20J	K21
	1089 9421 85	1	AUX RELAY	(30/06/2020 - ...)	K7
	1089 9267 67	1	OVERLOAD RELAY	(30/06/2020 - ...) MODEL:G2_20J , MODEL:G4_20J	F21
	1089 9267 79	1	OVERLOAD RELAY	(30/06/2020 - ...) MODEL:G5_20J , MODEL:G7_20J	F21
	1089 9267 81	1	BRACKET	(30/06/2020 - ...) MODEL:G2_20J , MODEL:G4_20J	F21
	1089 9267 82	1	BRACKET	(30/06/2020 - ...) MODEL:G5_20J , MODEL:G7_20J	F21
	0698 5141 17	1	CABLE GLAND	(30/06/2020 - ...)	CG1
	0697 9809 54	1	LOCKNUT	(30/06/2020 - ...)	CG1
	0698 5141 20	1	CABLE GLAND	(30/06/2020 - ...)	CG2
	0697 9809 51	1	LOCKNUT	(30/06/2020 - ...)	CG2
	0698 5148 22	1	SEALING INSERT	(30/06/2020 - ...)	CG2
	0698 5141 21	2	CABLE GLAND	(30/06/2020 - ...)	CG3
	0697 9809 21	1	LOCK NUT	(30/06/2020 - ...)	CG3
	0697 9810 26	1	PLUG	(30/06/2020 - ...)	CG4
	0697 9809 49	1	NUT LOCK	(30/06/2020 - ...)	CG4
	1089 0506 28	1	GROUND TERMINAL	(30/06/2020 - ...)	1x3
	1088 0031 84	1	END STOP	(30/06/2020 - ...)	1x3
	Substituted by: 1089 0577 82 - CHAPA TERMINAL (quantity: 1)				
	1088 1510 13	4	TERMINAL	(30/06/2020 - 13/01/2021)	1x5
	1088 1510 36	5	TERMINAL	(14/01/2021 - ...)	1x5
	1088 1515 16	1	END PLATE	(30/06/2020 - 13/01/2021)	1x5
	1088 1510 15	1	END PLATE	(14/01/2021 - ...)	1x5
	1088 1510 10	2	EARTH TERMINAL	(30/06/2020 - 13/01/2021)	1x5
	1088 1510 11	2	GROUND TERMINAL	(14/01/2021 - ...)	1x5
	1088 1510 14	1	TERMINAL	(30/06/2020 - 13/01/2021)	1x5
	1088 1510 17	3	JUMPER	(30/06/2020 - 13/01/2021)	1x5
	2204 1351 01	1	BASE CONTROLLER	(30/06/2020 - ...)	E1
	1089 0716 04	1	TERMINAL	(30/06/2020 - ...)	E1
	1089 0716 10	1	TERMINAL BLOCK	(30/06/2020 - ...)	E1
	1089 9513 89	1	EMERGENCY STOP PUSH BUTTON	(30/06/2020 - ...)	S3
	1089 9482 98	2	NC CONTACT	(30/06/2020 - ...)	S3
	1089 9482 95	1	MODULE HOLDER	(30/06/2020 - ...)	S3
	1089 9125 13	1	DECAL YELLOW RING	(30/06/2020 - ...)	S3
	1088 0153 13	1	CONNECTION HEAD	(30/06/2020 - ...) MODEL:G2_20J , MODEL:G4_20J	Y1
	1088 0153 03	1	CONNECTION HEAD	(30/06/2020 - ...) MODEL:G5_20J , MODEL:G7_20J	Y1
	1088 0021 92	1	CONNECTOR	(30/06/2020 - ...)	TT11/TSHH11
	1088 0021 93	4	TERMINAL PIN	(30/06/2020 - ...)	TT11/TSHH11

Legend:

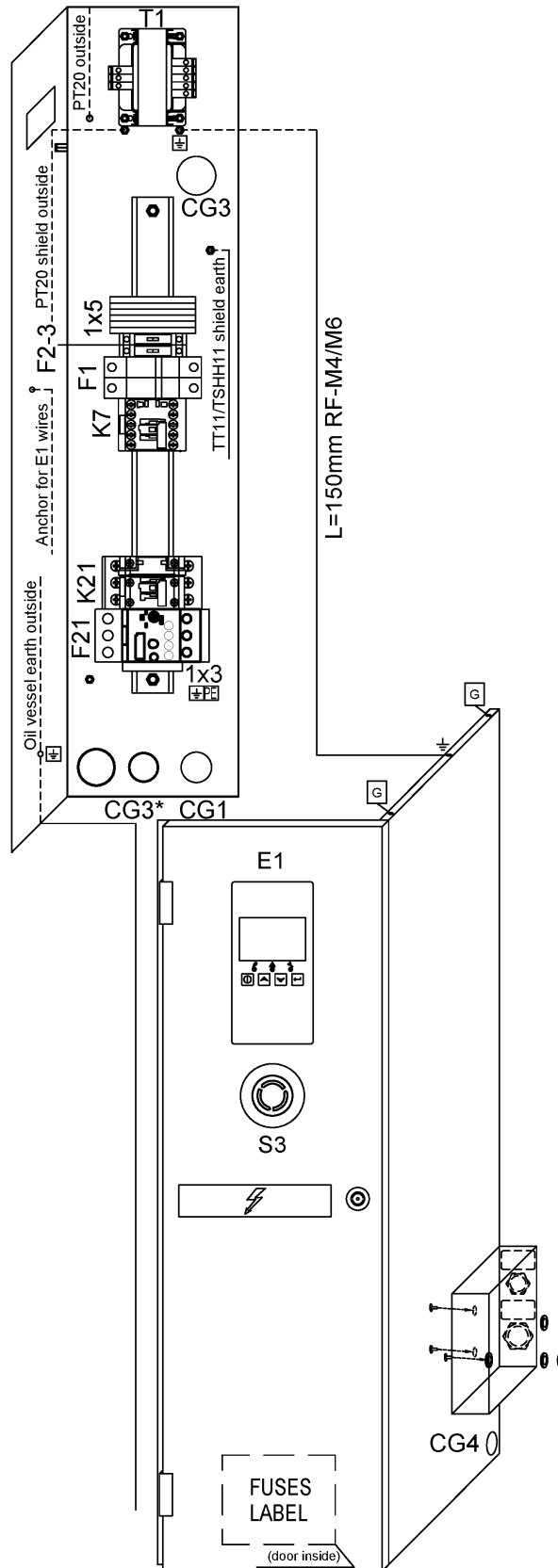
CAPPRM:CRNASME - Component approval mechanical:CRN (based on ASME)
 IDRY:Y - Integrated dryer:Yes
 MODEL:G5_20J - Model:G 5
 PHASE:3PH - Number of phases:3 phase

FREQ:60HZ - Frequency:60 Hz
 MODEL:G2_20J - Model:G 2
 MODEL:G7_20J - Model:G 7
 STTYPE:DOL - Starter type:Direct On-line (DOL)

IDRY:N - Integrated dryer:No
 MODEL:G4_20J - Model:G 4
 MOVOL:575V - Supply voltage:575 V

27.12 - Cubicle components G2, G4, G5, G7 - 575V/60Hz - 3ph - CRNASME - DOL starter

CAPPRM:CRNASME + FREQ:60HZ + MOVOL:575V + PHASE:3PH + STTYPE:DOL + (MODEL:G2_20J , MODEL:G4_20J , MODEL:G5_20J , MODEL:G7_20J)



27.12 - Cubicle components G2, G4, G5, G7 - 575V/60Hz - 3ph - CRNASME - DOL starter



CAPPRM:CRNASME + FREQ:60HZ + MOVOL:575V + PHASE:3PH + STTYPE:DOL + (MODEL:G2_20J , MODEL:G4_20J , MODEL:G5_20J , MODEL:G7_20J)

Ref	Part Number	Qty	Name	Validity	EL
	2202 9321 00	1	CLAMP	(30/06/2020 - ...)	TT11/TSHH11
	2204 1039 00	1	PRESSURE SENSOR	(30/06/2020 - ...)	PT20
	1088 0021 59	1	CONNECTOR FEMALE	(30/06/2020 - ...)	PT20
	1088 0021 60	3	WIRE SEAL	(30/06/2020 - ...)	PT20
	1088 0021 61	3	TERMINAL PIN	(30/06/2020 - ...)	PT20
	2204 1407 00	1	FITTING	(30/06/2020 - ...)	PT20
	0348 0101 13	1	CABLE TIE	(30/06/2020 - ...)	PT20
	0348 0110 03	1	ANCHOR PLATE	(30/06/2020 - ...)	PT20
	2204 2319 12	1	TRANSFORMER	(30/06/2020 - ...)	T1
	1089 9168 47	2	FUSE	(30/06/2020 - ...)	F1
	1089 9594 02	1	FUSE HOLDER	(30/06/2020 - ...)	F1
	1089 9168 79	1	FUSE	(30/06/2020 - ...)	F2
	1088 1510 38	1	FUSE HOLDER	(30/06/2020 - ...)	F2
	1088 1510 39	1	END SECTION	(30/06/2020 - ...)	F2
	1089 9168 74	1	CONTROLLER FUSE	(30/06/2020 - ...)	F3
	1088 1510 38	1	FUSE HOLDER	(30/06/2020 - ...)	F3
	1088 1510 39	1	END SECTION	(30/06/2020 - ...)	F3
	2204 2319 32	1	FUSES LABEL	(30/06/2020 - ...)	FUSES LABEL
	2204 2319 33	1	LABEL	(30/06/2020 - 21/03/2021)	
	Electrical legend:		LABEL ELECTRICAL EQUIPMENT		
	2204 2319 36	1	LABEL	(22/03/2021 - ...)	
	Electrical legend:		LABEL ELECTRICAL EQUIPMENT		
	2202 2610 02	2	LABEL	(30/06/2020 - ...)	
	Electrical legend:		LABEL 3-PHASE 575V		
	2203 0541 10	2	LABEL CAUTION	(30/06/2020 - ...)	
	Electrical legend:		WARNING LABEL - ELECTRICITY		
	0348 0102 12	1	CABLE TIE	(30/06/2020 - ...)	
	Electrical legend:		ANCHOR CABLE TIE		
	1089 9154 02	1	KEY ELECTRICAL CUBE	(30/06/2020 - ...)	KEY
	2202 7054 00	AR	SEAL RUBBER	(30/06/2020 - ...)	SEAL1
	2202 7222 01	2	HINGE	(30/06/2020 - ...)	HINGE
	2202 8808 00	1	LOCK BOX	(30/06/2020 - ...)	LOCK
	2202 2512 59	1	DRAW LATCH	(30/06/2020 - ...)	PEG
	0216 1207 00	2	SCREW	(30/06/2020 - ...)	
	Electrical legend:		SCREW FOR HINGES		
	2204 2246 00	1	BOX CUBICLE	(12/08/2020 - ...)	
	2204 2247 05	1	DOOR CUBICLE	(12/08/2020 - ...)	
	2204 2248 05	1	PANEL RIGHT	(12/08/2020 - ...)	
	2205 0347 50	2	SERVICE DIAGRAM	(30/06/2020 - ...)	
	Electrical legend:		SERVICE DIAGRAM		
	2205 0347 80	2	LIST ELECTRICAL MAT	(30/06/2020 - ...)	
	Electrical legend:		LIST OF COMPONENT		
	2200 7723 35	1	GLOSSARY ELECTRICAL PARTS	(30/06/2020 - ...)	GLOSSARY
	2202 2610 01	2	LABEL	(30/06/2020 - ...) IDRY:Y	
	Electrical legend:		LABEL 1-PHASE 115V		
	2205 0347 91	1	TERMINAL BOX	(30/06/2020 - ...) IDRY:N	
	Electrical legend:		CSA TERMINAL BOX		
	2205 0347 92	1	TERMINAL BOX	(30/06/2020 - ...) IDRY:Y	
	Electrical legend:		CSA TERMINAL BOX		

Legend:

CAPPRM:CRNASME - Component approval mechanical:CRN (based on ASME)

IDRY:Y - Integrated dryer:Yes

MODEL:G5_20J - Model:G 5

PHASE:3PH - Number of phases:3 phase

FREQ:60HZ - Frequency:60 Hz

MODEL:G2_20J - Model:G 2

MODEL:G7_20J - Model:G 7

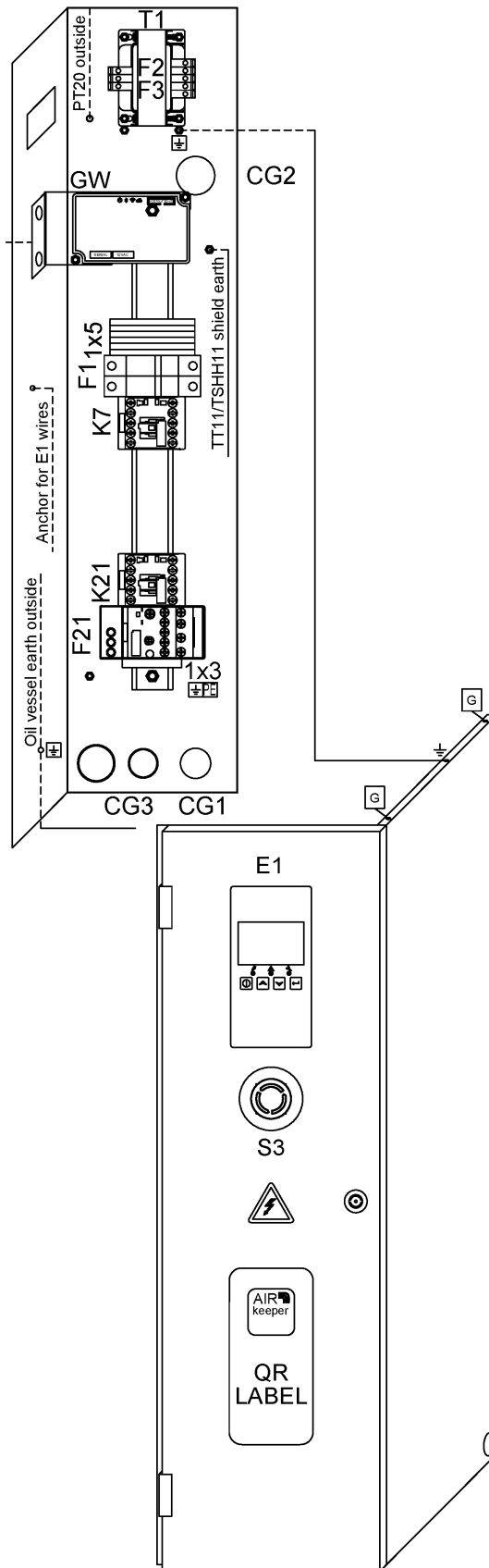
STTYPE:DOL - Starter type:Direct On-line (DOL)

IDRY:N - Integrated dryer:No

MODEL:G4_20J - Model:G 4

MOVOL:575V - Supply voltage:575 V

27.13 - Cubicle components G2, G3, G4 - 400V/50Hz - 3ph - CEAD2000 - DOL starter
 CAPPRM:CEAD2000 + FREQ:50HZ + MOVOL:400V + PHASE:3PH + STTYPE:DOL + (MODEL:G2_20J , MODEL:G3_20J , MODEL:G4_20J)



27.13 - Cubicle components G2, G3, G4 - 400V/50Hz - 3ph - CEAD2000 - DOL starter

CAPPRM:CEAD2000 + FREQ:50HZ + MOVOL:400V + PHASE:3PH + STTYPE:DOL + (MODEL:G2_20J , MODEL:G3_20J , MODEL:G4_20J)



Ref	Part Number	Qty	Name	Validity	EL
	2205 0161 01	1	CUBICLE	(30/06/2020 - 03/05/2021) MODEL:G2_20J	
	2205 0161 02	1	CUBICLE	(30/06/2020 - 03/05/2021) MODEL:G3_20J	
	2205 0161 03	1	CUBICLE	(30/06/2020 - 03/05/2021) MODEL:G4_20J	
	2205 0161 06	1	CUBICLE	(04/05/2021 - ...) MODEL:G2_20J	
	2205 0161 07	1	CUBICLE	(04/05/2021 - ...) MODEL:G3_20J	
	2205 0161 08	1	CUBICLE	(04/05/2021 - ...) MODEL:G4_20J	
	1089 9438 44	1	CONTACTOR	(30/06/2020 - ...) MODEL:G2_20J	K21
	1089 9438 50	1	CONTACTOR	(30/06/2020 - ...) MODEL:G3_20J	K21
	1089 9438 56	1	CONTACTOR	(30/06/2020 - ...) MODEL:G4_20J	K21
	1089 9421 85	1	AUX RELAY	(30/06/2020 - ...)	K7
	1089 9446 49	1	OVERLOAD RELAY	(30/06/2020 - ...) MODEL:G2_20J , MODEL:G3_20J	F21
	1089 9446 50	1	OVERLOAD RELAY	(30/06/2020 - ...) MODEL:G4_20J	F21
	1089 9267 81	1	BRACKET	(30/06/2020 - ...)	F21
	0698 5141 17	1	CABLE GLAND	(30/06/2020 - ...)	CG1
	0697 9809 54	1	LOCK NUT	(30/06/2020 - ...)	CG1
	0698 5141 20	1	CABLE GLAND	(30/06/2020 - ...)	CG2
	0697 9809 51	1	LOCK NUT	(30/06/2020 - ...)	CG2
	0698 5148 22	1	SEALING INSERT	(30/06/2020 - ...)	CG2
	0698 5141 71	1	CABLE GLAND	(30/06/2020 - 20/05/2021)	CG3
	0698 5141 21	1	CABLE GLAND	(21/05/2021 - ...)	
	Electrical legend:		,CG3 CABLE GLAND (M1)		
	0697 9809 54	1	LOCK NUT	(30/06/2020 - 20/05/2021)	CG3
	0697 9809 21	1	LOCK NUT	(21/05/2021 - ...)	
	Electrical legend:		CG3 CABLE SUPPLY NUT (M1),		
	1089 0506 28	1	GROUND TERMINAL	(30/06/2020 - ...)	1x3
	1088 0031 84	1	END STOP	(30/06/2020 - ...)	1x3
	Substituted by:		1089 0577 82 - CHAPA TERMINAL (quantity: 1)		
	1088 1510 13	4	TERMINAL	(30/06/2020 - 13/01/2021)	1x5
	1088 1510 36	5	TERMINAL	(14/01/2021 - ...)	,1x5
	1088 1515 16	1	END PLATE	(30/06/2020 - 13/01/2021)	1x5
	1088 1510 15	1	END PLATE	(14/01/2021 - ...)	,1x5
	1088 1510 10	2	EARTH TERMINAL	(30/06/2020 - 13/01/2021)	1x5
	1088 1510 11	2	EARTH TERMINAL	(14/01/2021 - ...)	,1x5
	1088 1510 14	1	TERMINAL	(30/06/2020 - 13/01/2021)	1x5
	1088 1510 17	3	JUMPER	(30/06/2020 - 13/01/2021)	1x5
	2204 1351 01	1	BASE CONTROLLER	(30/06/2020 - ...)	E1
	1089 0716 04	1	TERMINAL	(30/06/2020 - ...)	E1
	1089 0716 10	1	TERMINAL BLOCK	(30/06/2020 - ...)	E1
	1089 9513 89	1	EMERGENCY STOP PUSH BUTTON	(30/06/2020 - ...)	S3
	1089 9482 98	2	NC CONTACT	(30/06/2020 - ...)	S3
	1089 9482 95	1	MODULE HOLDER	(30/06/2020 - ...)	S3
	1089 9125 13	1	DECAL YELLOW RING	(30/06/2020 - ...)	S3
	1088 0153 13	1	CONNECTION HEAD	(30/06/2020 - ...)	Y1
	1088 0021 92	1	CONNECTOR	(30/06/2020 - ...)	TT11/TSHH11
	1088 0021 93	4	TERMINAL PIN	(30/06/2020 - ...)	TT11/TSHH11
	2202 9321 00	1	CLAMP	(30/06/2020 - ...)	TT11/TSHH11
	2204 1039 00	1	PRESSURE SENSOR SENSATA	(30/06/2020 - ...)	PT20
	1088 0021 59	1	CONNECTOR FEMALE	(30/06/2020 - ...)	PT20

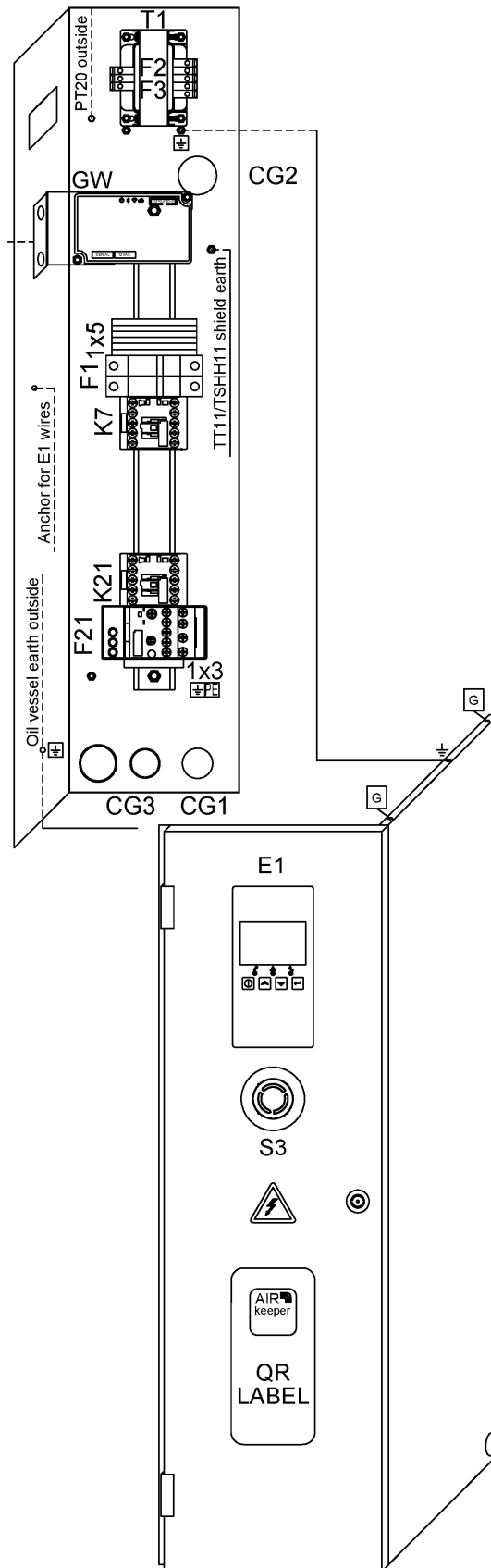
Legend:

CAPPRM:CE - Component approval mechanical:CE
 FREQ:50HZ - Frequency:50 Hz
 MODEL:G4_20J - Model:G 4
 STTYPE:DOL - Starter type:Direct On-line (DOL)

CAPPRM:CEAD2000 - Component approval mechanical:CE
 (based on AD2000)
 MODEL:G2_20J - Model:G 2
 MOVOL:400V - Supply voltage:400 V

CAPPRM:MOM - Component approval mechanical:MOM
 MODEL:G3_20J - Model:G 3
 PHASE:3PH - Number of phases:3 phase

27.13 - Cubicle components G2, G3, G4 - 400V/50Hz - 3ph - CEAD2000 - DOL starter
 CAPPRM:CEAD2000 + FREQ:50HZ + MOVOL:400V + PHASE:3PH + STTYPE:DOL + (MODEL:G2_20J , MODEL:G3_20J , MODEL:G4_20J)



27.13 - Cubicle components G2, G3, G4 - 400V/50Hz - 3ph - CEAD2000 - DOL starter
 CAPPRM:CEAD2000 + FREQ:50HZ + MOVOL:400V + PHASE:3PH + STTYPE:DOL + (MODEL:G2_20J , MODEL:G3_20J , MODEL:G4_20J)



Ref	Part Number	Qty	Name	Validity	EL
	1088 0021 60	3	WIRE SEAL	(30/06/2020 - ...)	PT20
	1088 0021 61	3	TERMINAL PIN	(30/06/2020 - ...)	PT20
	2204 1407 00	1	STRAIGHT FITTING	(30/06/2020 - ...)	PT20
	0348 0101 13	1	CABLE TIE	(30/06/2020 - ...)	PT20
	0348 0110 03	1	ANCHOR PLATE TYPE C	(30/06/2020 - ...)	PT20
	2204 2319 01	1	TRANSFORMER	(30/06/2020 - ...)	T1
	1619 2758 00	AR	SEAL GASKET	(30/06/2020 - 02/05/2021) (03/05/2021 - ...) CAPPRM:CE , CAPPRM:MOM	T1
	1619 2758 00	0.07	SEAL GASKET	(03/05/2021 - ...)	
	1089 0612 22	2	FUSE	(30/06/2020 - ...)	F1
	1089 9594 02	1	FUSE HOLDER	(30/06/2020 - ...)	F1
	1089 9037 44	1	FUSE	(30/06/2020 - ...)	F2
	1089 9037 43	1	FUSE	(30/06/2020 - ...)	F3
	1088 1001 02	1	WARNING MARK	(30/06/2020 - ...)	
	Electrical legend:		,WARNING LABEL - ELECTRICITY		
	2204 2392 01	1	QR CODE APPLICATION AIRKEEPER	(03/05/2021 - ...)	
	2204 2392 00	1	LABEL	(03/05/2021 - ...)	
	2204 1227 51	1	SINGLE LINE LABEL ELECTRICAL	(30/06/2020 - ...)	
	Electrical legend:		,CUBICLE DATAPLATE		
	0348 0102 12	1	CABLE TIE	(30/06/2020 - ...)	
	Electrical legend:		ANCHOR CABLE TIE,		
	1089 9154 02	1	KEY ELEC CUBE	(30/06/2020 - ...)	KEY,
	2202 7054 00	AR	SEAL RUBBER	(30/06/2020 - 02/05/2021) (03/05/2021 - ...) CAPPRM:CE , CAPPRM:MOM	SEAL1
	2202 7054 00	AR	SEAL RUBBER	(03/05/2021 - ...)	
	2202 7222 01	2	HINGE	(30/06/2020 - ...)	,HINGE
	2202 8808 00	1	LOCK BOX	(30/06/2020 - ...)	,LOCK
	2202 2512 59	1	DRAW LATCH	(30/06/2020 - ...)	,PEG
	0216 1207 00	2	SCREW	(30/06/2020 - ...)	
	Electrical legend:		SCREW FOR HINGES,		
	2204 2246 00	1	BOX CUBICLE	(12/08/2020 - ...)	
	2204 2247 05	1	DOOR CUBICLE	(12/08/2020 - ...)	
	2204 2248 05	1	PANEL RIGHT	(12/08/2020 - ...)	
	2204 2379 01	1	GATEWAY	(03/05/2021 - ...)	
	1089 0716 01	1	TERMINAL	(03/05/2021 - ...)	
	2205 0313 31	1	WIRING	(03/05/2021 - ...)	
	2204 2380 02	1	STIRRUP	(03/05/2021 - ...)	
	2205 0161 00	2	SERVICE DIAGRAM	(30/06/2020 - ...)	
	Electrical legend:		,SERVICE DIAGRAM		
	2205 0161 10	2	LIST ELECTRICAL MAT	(30/06/2020 - ...)	
	Electrical legend:		,LIST OF COMPONENT		
	2200 7723 35	1	GLOSSARY ELECTRICAL PARTS	(30/06/2020 - ...)	,GLOSSARY

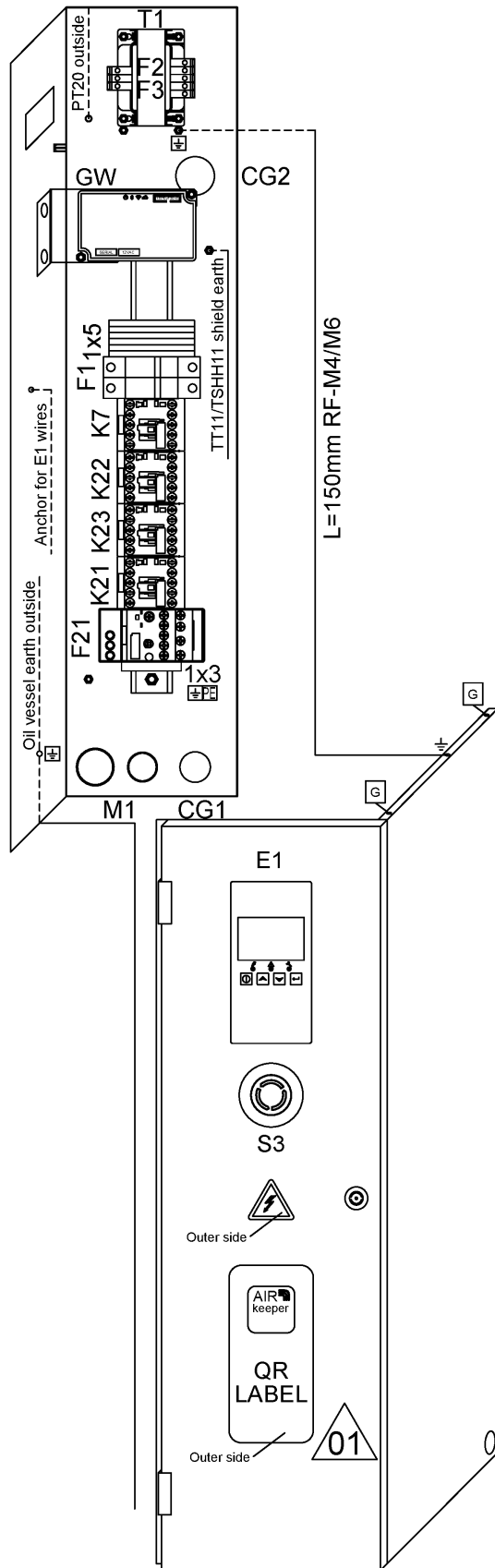
Legend:

CAPPRM:CE - Component approval mechanical:CE
 FREQ:50HZ - Frequency:50 Hz
 MODEL:G4_20J - Model:G 4
 STTYPE:DOL - Starter type:Direct On-line (DOL)

CAPPRM:CEAD2000 - Component approval mechanical:CE
 (based on AD2000)
 MODEL:G2_20J - Model:G 2
 MOVOL:400V - Supply voltage:400 V

CAPPRM:MOM - Component approval mechanical:MOM
 MODEL:G3_20J - Model:G 3
 PHASE:3PH - Number of phases:3 phase

27.14 - Cubicle components G4, G5, G7 - 400V/50Hz - 3ph - CEAD2000 - YD starter
 CAPPRM:CEAD2000 + FREQ:50HZ + MOVOL:400V + PHASE:3PH + STTYPE:YD + (MODEL:G4_20J , MODEL:G5_20J , MODEL:G7_20J)



27.14 - Cubicle components G4, G5, G7 - 400V/50Hz - 3ph - CEAD2000 - YD starter
 CAPPRM:CEAD2000 + FREQ:50HZ + MOVOL:400V + PHASE:3PH + STTYPE:YD + (MODEL:G4_20J , MODEL:G5_20J , MODEL:G7_20J)



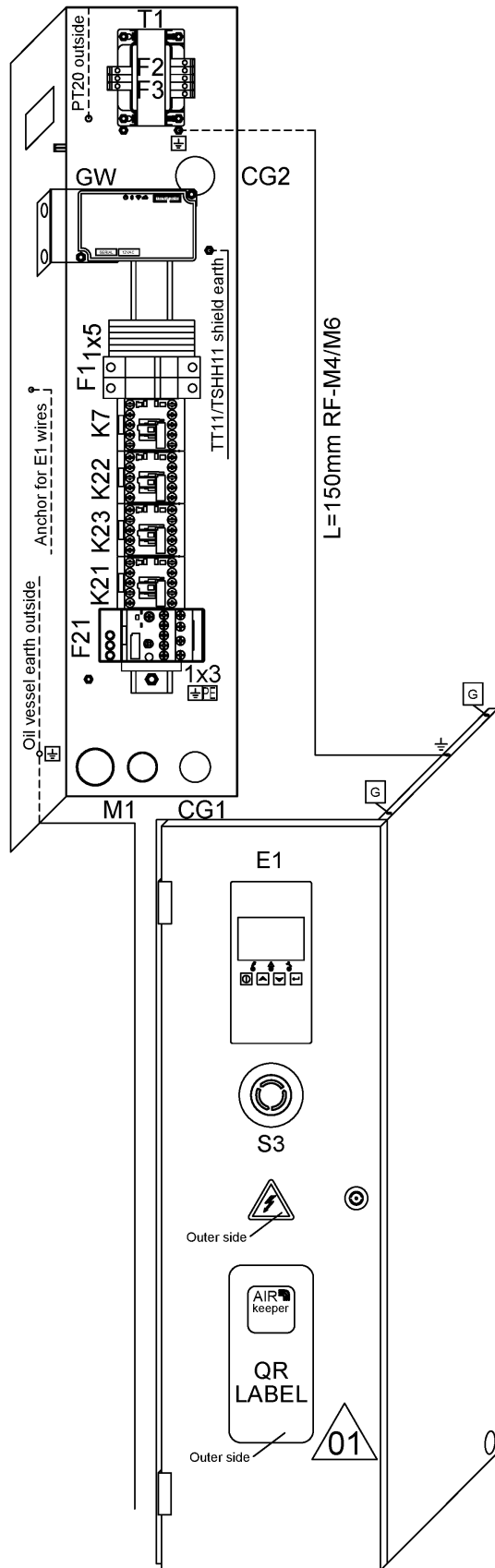
Ref	Part Number	Qty	Name	Validity	EL
	2205 0161 51	1	CUBICLE	(30/06/2020 - 03/05/2021) MODEL:G4_20J	
	2205 0161 52	1	CUBICLE	(30/06/2020 - 03/05/2021) MODEL:G5_20J	
	2205 0161 53	1	CUBICLE	(30/06/2020 - 03/05/2021) MODEL:G7_20J	
	2205 0161 56	1	CUBICLE	(04/05/2021 - ...) MODEL:G4_20J	
	2205 0161 57	1	CUBICLE	(04/05/2021 - ...) MODEL:G5_20J	
	2205 0161 58	1	CUBICLE	(04/05/2021 - ...) MODEL:G7_20J	
	1089 9438 44	1	CONTACTOR	(30/06/2020 - ...) MODEL:G4_20J	K21
	1089 9438 50	1	CONTACTOR	(30/06/2020 - ...) MODEL:G5_20J	K21
	1089 9438 62	1	CONTACTOR	(30/06/2020 - 13/01/2021) MODEL:G7_20J	K21
	1089 9438 56	1	CONTACTOR	(14/01/2021 - ...) MODEL:G7_20J	K21,
	1089 9438 44	1	CONTACTOR	(30/06/2020 - ...) MODEL:G4_20J	K23
	1089 9438 50	1	CONTACTOR	(30/06/2020 - ...) MODEL:G5_20J	K23
	1089 9438 62	1	CONTACTOR	(30/06/2020 - 13/01/2021) MODEL:G7_20J	K23
	1089 9438 56	1	CONTACTOR	(14/01/2021 - ...) MODEL:G7_20J	K23,
	1089 9438 44	1	CONTACTOR	(30/06/2020 - ...)	K22
	1089 9421 85	1	AUX RELAY	(30/06/2020 - ...)	K7
	1089 9446 48	1	OVERLOAD RELAY	(30/06/2020 - ...) MODEL:G4_20J	F21
	1089 9446 49	1	OVERLOAD RELAY	(30/06/2020 - ...) MODEL:G5_20J	F21
	1089 9446 57	1	OVERLOAD RELAY	(30/06/2020 - ...) MODEL:G7_20J	F21
	1089 9267 81	1	BRACKET	(30/06/2020 - ...)	F21
	0698 5141 17	1	CABLE GLAND	(30/06/2020 - ...)	CG1
	0697 9809 54	1	LOCK NUT	(30/06/2020 - ...)	CG1
	0698 5141 20	1	CABLE GLAND	(30/06/2020 - ...)	CG2
	0697 9809 51	1	LOCK NUT	(30/06/2020 - ...)	CG2
	0698 5148 22	1	SEALING INSERT	(30/06/2020 - ...)	CG2
	1089 0506 28	1	GROUND TERMINAL	(30/06/2020 - ...)	1x3
	1088-0031-81	1	END STOP	(30/06/2020 - ...)	1x3
	☞ Substituted by:	1089 0577 82 - CHAPA TERMINAL (quantity: 1)			
	1088 1510 13	4	TERMINAL	(30/06/2020 - 13/01/2021)	1x5
	1088 1510 36	5	TERMINAL	(14/01/2021 - ...)	1x5,
	1088 1515 16	1	END PLATE	(30/06/2020 - 13/01/2021)	1x5
	1088 1510 15	1	END PLATE	(14/01/2021 - ...)	1x5,
	1088 1510 10	2	EARTH TERMINAL	(30/06/2020 - 13/01/2021)	1x5
	1088 1510 11	2	GROUND TERMINAL	(14/01/2021 - ...)	1x5,
	1088 1510 14	1	TERMINAL	(30/06/2020 - 13/01/2021)	1x5
	1088 1510 17	3	JUMPER	(30/06/2020 - 13/01/2021)	1x5
	2204 1351 01	1	BASE CONTROLLER	(30/06/2020 - ...)	E1
	1089 0716 04	1	TERMINAL	(30/06/2020 - ...)	E1
	1089 0716 10	1	TERMINAL BLOCK	(30/06/2020 - ...)	E1
	1089 9513 89	1	EMERGENCY STOP PUSH BUTTON	(30/06/2020 - ...)	S3
	1089 9482 98	2	NC CONTACT	(30/06/2020 - ...)	S3
	1089 9482 95	1	MODULE HOLDER	(30/06/2020 - ...)	S3
	1089 9125 13	1	DECAL YELLOW RING	(30/06/2020 - ...)	S3
	1088 0153 13	1	CONNECTION HEAD	(30/06/2020 - ...) MODEL:G4_20J	Y1
	1088 0153 03	1	CONNECTION HEAD	(30/06/2020 - ...) MODEL:G5_20J , MODEL:G7_20J	Y1
	1088 0021 92	1	CONNECTOR	(30/06/2020 - ...)	TT11/TSHH11
	1088 0021 93	4	TERMINAL PIN	(30/06/2020 - ...)	TT11/TSHH11
	2202 9321 00	1	CLAMP	(30/06/2020 - ...)	TT11/TSHH11

Legend:

CAPPRM:CEAD2000 - Component approval mechanical:CE (based FREQ:50HZ - Frequency:50 Hz on AD2000)
 MODEL:G5_20J - Model:G 5
 PHASE:3PH - Number of phases:3 phase

MODEL:G4_20J - Model:G 4
 MOVOL:400V - Supply voltage:400 V

27.14 - Cubicle components G4, G5, G7 - 400V/50Hz - 3ph - CEAD2000 - YD starter
 CAPP:CEAD2000 + FREQ:50HZ + MOVOL:400V + PHASE:3PH + STTYPE:YD + (MODEL:G4_20J , MODEL:G5_20J , MODEL:G7_20J)



27.14 - Cubicle components G4, G5, G7 - 400V/50Hz - 3ph - CEAD2000 - YD starter
 CAPPRM:CEAD2000 + FREQ:50HZ + MOVOL:400V + PHASE:3PH + STTYPE:YD + (MODEL:G4_20J , MODEL:G5_20J , MODEL:G7_20J)



Ref	Part Number	Qty	Name	Validity	EL
	2204 1039 00	1	PRESSURE SENSOR	(30/06/2020 - ...)	PT20
	1088 0021 59	1	CONNECTOR FEMALE	(30/06/2020 - ...)	PT20
	1088 0021 60	3	WIRE SEAL	(30/06/2020 - ...)	PT20
	1088 0021 61	3	TERMINAL PIN	(30/06/2020 - ...)	PT20
	2204 1407 00	1	STRAIGHT FITTING	(30/06/2020 - ...)	PT20
	0348 0101 13	1	CABLE TIE	(30/06/2020 - ...)	PT20
	0348 0110 03	1	ANCHOR PLATE	(30/06/2020 - ...)	PT20
	2204 2319 01	1	TRANSFORMER	(30/06/2020 - ...)	T1
	1619 2758 00	AR	SEAL GASKET	(30/06/2020 - ...)	T1
	1089 0612 22	2	FUSE	(30/06/2020 - ...)	F1
	1089 9594 02	1	FUSE HOLDER	(30/06/2020 - ...)	F1
	1089 9037 44	1	FUSE	(30/06/2020 - ...)	F2
	1089 9037 43	1	FUSE	(30/06/2020 - ...)	F3
	1088 1001 02	1	WARNING MARK	(30/06/2020 - ...)	
	Electrical legend:		,WARNING LABEL - ELECTRICITY		
	2204 2392 01	1	QR CODE APPLICATION AIRKEEPER	(03/05/2021 - ...)	
	2204 2392 00	1	LABEL	(03/05/2021 - ...)	
	2204 1227 51	1	SINGLE LINE LABEL ELECTRICAL	(30/06/2020 - ...)	
	Electrical legend:		,CUBICLE DATAPLATE		
	0348 0102 12	1	CABLE TIE	(30/06/2020 - ...)	
	Electrical legend:		ANCHOR CABLE TIE,		
	1089 9154 02	1	KEY ELEC CUBE	(30/06/2020 - ...)	KEY,
	2202 7054 00	AR	SEAL RUBBER	(30/06/2020 - ...)	SEAL1,
	2202 7222 01	2	HINGE	(30/06/2020 - ...)	,HINGE
	2202 8808 00	1	LOCK BOX	(30/06/2020 - ...)	LOCK,
	2202 2512 59	1	DRAW LATCH	(30/06/2020 - ...)	,PEG
	0216 1207 00	2	SCREW	(30/06/2020 - ...)	
	Electrical legend:		SCREW FOR HINGES,		
	2204 2246 00	1	BOX CUBICLE	(12/08/2020 - ...)	
	2204 2247 05	1	DOOR CUBICLE	(12/08/2020 - ...)	
	2204 2248 05	1	PANEL RIGHT	(12/08/2020 - ...)	
	2204 2379 01	1	GATEWAY	(03/05/2021 - ...)	
	1089 0716 01	1	TERMINAL	(03/05/2021 - ...)	
	2205 0313 31	1	WIRING	(03/05/2021 - ...)	
	2204 2380 02	1	STIRRUP	(03/05/2021 - ...)	
	2205 0161 50	2	SERVICE DIAGRAM	(30/06/2020 - ...)	
	Electrical legend:		,SERVICE DIAGRAM		
	2205 0161 60	2	LIST ELECTRICAL MAT	(30/06/2020 - ...)	
	Electrical legend:		,LIST OF COMPONENT		
	2200 7723 35	1	GLOSSARY ELECTRICAL PARTS	(30/06/2020 - ...)	GLOSSARY,

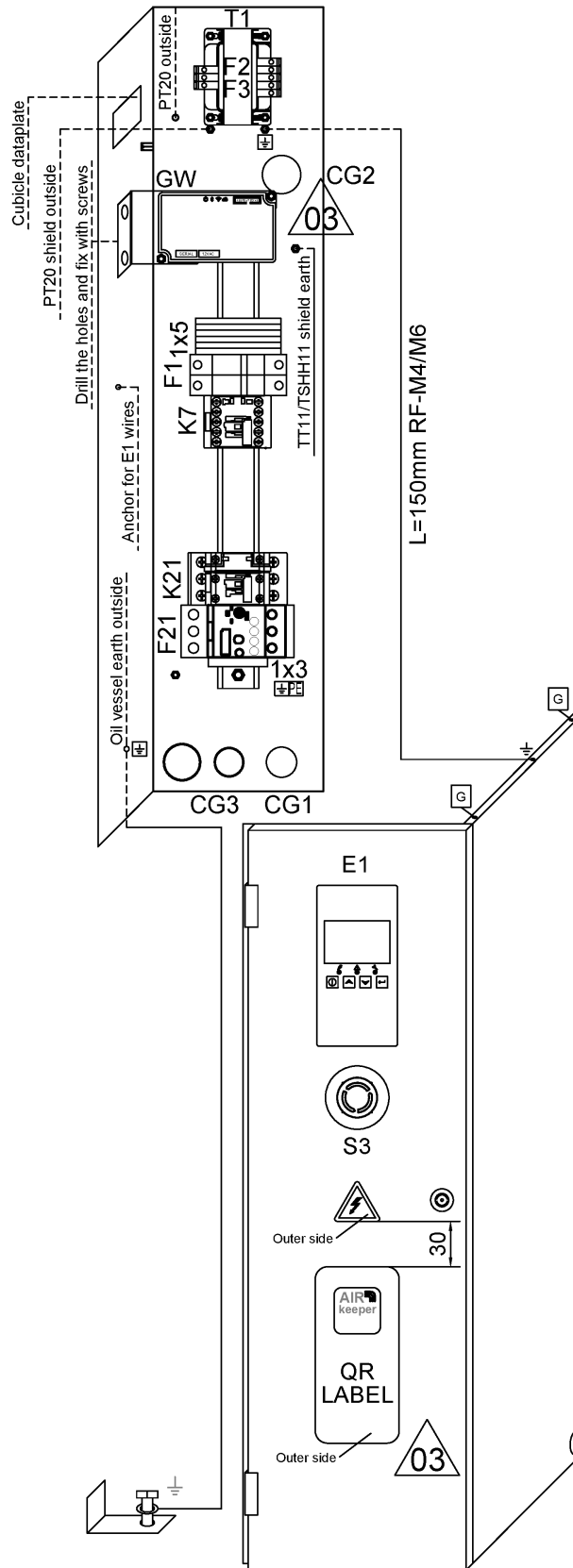
Legend:

CAPPRM:CEAD2000 - Component approval mechanical:CE (based FREQ:50HZ - Frequency:50 Hz on AD2000)
 MODEL:G5_20J - Model:G 5
 PHASE:3PH - Number of phases:3 phase

MODEL:G4_20J - Model:G 4
 MOVOL:400V - Supply voltage:400 V

27.15 - Cubicle components G 2 - 230V/50Hz 1ph, G 2, G 3, G 4 - 230V/50Hz 3ph - AD2000 - DOL STARTER

CAPPRM:CEAD2000 + FREQ:50HZ + MOVOL:230V + STTYPE:DOL + (MODEL:G2_20J + PHASE:1PH , PHASE:3PH + (MODEL:G2_20J , MODEL:G3_20J , MODEL:G4_20J))



27.15 - Cubicle components G 2 - 230V/50Hz 1ph, G 2, G 3, G 4 - 230V/50Hz 3ph - AD2000 - DOL STARTER

CAPPRM:CEAD2000 + FREQ:50HZ + MOVOL:230V + STTYPE:DOL + (MODEL:G2_20J + PHASE:1PH , PHASE:3PH + (MODEL:G2_20J , MODEL:G3_20J , MODEL:G4_20J))

Ref	Part Number	Qty	Name	Validity	EL
	2205 0161 26	1	CUBICLE	(07/12/2021 - ...) PHASE:3PH + (MODEL:G2_20J , MODEL:G3_20J , MODEL:G4_20J)	
	2205 0161 36	1	CUBICLE	(07/12/2021 - ...) MODEL:G2_20J + PHASE:1PH	
	1089 9438 70	1	CONTACTOR	(07/12/2021 - ...) PHASE:3PH + (MODEL:G2_20J , MODEL:G3_20J , MODEL:G4_20J)	K21
	1089 9438 73	1	CONTACTOR	(07/12/2021 - ...) MODEL:G2_20J + PHASE:1PH	K21
	1089 9421 85	1	AUX RELAY	(07/12/2021 - ...)	K7
	1089 9267 79	1	OVERLOAD RELAY	(07/12/2021 - ...) PHASE:3PH + (MODEL:G2_20J , MODEL:G3_20J , MODEL:G4_20J)	F21
	1089 9446 79	1	OVERLOAD RELAY	(07/12/2021 - ...) MODEL:G2_20J + PHASE:1PH	F21
	1089 9267 82	1	BRACKET	(07/12/2021 - ...)	F21
	0698 5141 17	1	CABLE GLAND	(07/12/2021 - ...)	CG1
	0697 9809 54	1	LOCK NUT	(07/12/2021 - ...)	CG1
	0698 5141 20	1	CABLE GLAND	(07/12/2021 - ...)	CG2
	0697 9809 51	1	LOCK NUT	(07/12/2021 - ...)	CG2
	0698 5148 22	1	SEALING INSERT	(07/12/2021 - ...)	CG2
	0698 5141 21	1	CABLE GLAND	(07/12/2021 - ...)	
	0697 9809 21	1	LOCK NUT	(07/12/2021 - ...)	
	1089 0506 28	1	GROUND TERMINAL	(07/12/2021 - ...)	1x3
	1088 0031 84	1	END STOP	(07/12/2021 - ...)	1x3
	Substituted by:	1089 0577 82	CHAPA TERMINAL (quantity: 1)		
	1088 1510 36	5	TERMINAL	(07/12/2021 - ...)	
	1088 1510 15	1	END PLATE	(07/12/2021 - ...)	
	1088 1510 11	2	EARTH TERMINAL	(07/12/2021 - ...)	
	2204 1351 01	1	BASE CONTROLLER	(07/12/2021 - ...)	E1
	1089 0716 04	1	TERMINAL	(07/12/2021 - ...)	E1
	1089 0716 10	1	TERMINAL BLOCK	(07/12/2021 - ...)	E1
	1089 9513 89	1	EMERGENCY STOP PUSH BUTTON	(07/12/2021 - ...)	S3
	1089 9482 98	2	NC CONTACT	(07/12/2021 - ...)	S3
	1089 9482 95	1	MODULE HOLDER	(07/12/2021 - ...)	S3
	1089 9125 13	1	DECAL YELLOW RING	(07/12/2021 - ...)	S3
	1088 0153 13	1	CONNECTION HEAD	(07/12/2021 - ...)	Y1
	1088 0021 92	1	CONNECTOR	(07/12/2021 - ...)	TT11/TSHH11
	1088 0021 93	4	TERMINAL PIN	(07/12/2021 - ...)	TT11/TSHH11
	2202 9321 00	1	CLAMP	(07/12/2021 - ...)	TT11/TSHH11
	2204 1039 00	1	PRESSURE SENSOR SENSATA	(07/12/2021 - ...)	PT20
	1088 0021 59	1	CONNECTOR FEMALE	(07/12/2021 - ...)	PT20
	1088 0021 60	3	WIRE SEAL	(07/12/2021 - ...)	PT20
	1088 0021 61	3	TERMINAL PIN	(07/12/2021 - ...)	PT20
	2204 1407 00	1	STRAIGHT FITTING	(07/12/2021 - ...)	PT20
	0348 0101 13	1	CABLE TIE	(07/12/2021 - ...)	PT20
	0348 0110 03	1	ANCHOR PLATE TYPE C	(07/12/2021 - ...)	PT20
	2204 2319 01	1	TRANSFORMER	(07/12/2021 - ...)	T1
	1619 2758 00	AR	SEAL GASKET	(07/12/2021 - ...)	
	1089 0612 22	2	FUSE	(07/12/2021 - ...)	F1
	1089 9594 02	1	FUSE HOLDER	(07/12/2021 - ...)	F1
	1089 9037 44	1	FUSE	(07/12/2021 - ...)	F2

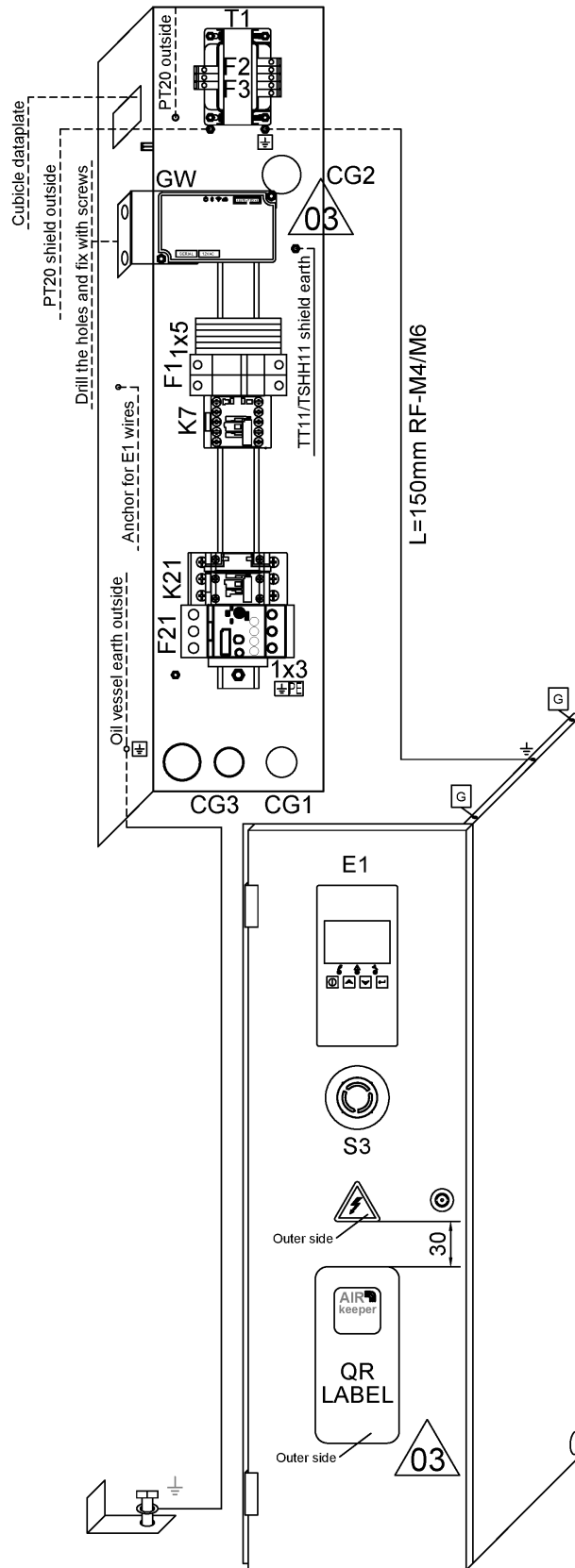
Legend:

CAPPRM:CEAD2000 - Component approval mechanical:CE (based FREQ:50HZ - Frequency:50 Hz on AD2000)
 MODEL:G3_20J - Model:G 3
 PHASE:1PH - Number of phases:1 phase

MODEL:G2_20J - Model:G 2
 MOVOL:230V - Supply voltage:230 V
 STTYPE:DOL - Starter type:Direct On-line (DOL)

27.15 - Cubicle components G 2 - 230V/50Hz 1ph, G 2, G 3, G 4 - 230V/50Hz 3ph - AD2000 - DOL STARTER

CAPPRM:CEAD2000 + FREQ:50HZ + MOVOL:230V + STTYPE:DOL + (MODEL:G2_20J + PHASE:1PH, PHASE:3PH + (MODEL:G2_20J, MODEL:G3_20J, MODEL:G4_20J))



27.15 - Cubicle components G 2 - 230V/50Hz 1ph, G 2, G 3, G 4 - 230V/50Hz 3ph - AD2000 - DOL STARTER

CAPPRM:CEAD2000 + FREQ:50HZ + MOVOL:230V + STTYPE:DOL + (MODEL:G2_20J + PHASE:1PH , PHASE:3PH + (MODEL:G2_20J , MODEL:G3_20J , MODEL:G4_20J))

Ref	Part Number	Qty	Name	Validity	EL
	1089 9037 43	1	FUSE	(07/12/2021 - ...)	F3
	1088 1001 02	1	WARNING MARK	(07/12/2021 - ...)	
	2204 2392 01	1	QR CODE APPLICATION AIRKEEPER	(07/12/2021 - ...)	
	2204 2392 00	1	LABEL	(07/12/2021 - ...)	
	2204 1227 51	1	SINGLE LINE LABEL ELECTRICAL	(07/12/2021 - ...)	
	0348 0102 12	1	CABLE TIE	(07/12/2021 - ...)	
	1089 9154 02	1	KEY ELEC CUBE	(07/12/2021 - ...)	
	2202 7054 00	AR	SEAL PROFILE BLACK	(07/12/2021 - ...)	
	2202 7222 01	2	HINGE	(07/12/2021 - ...)	
	2202 8808 00	1	LOCK BOX	(07/12/2021 - ...)	
	2202 2512 59	1	DRAW LATCH	(07/12/2021 - ...)	
	0216 1207 00	2	SCREW	(07/12/2021 - ...)	
	2204 2246 00	1	BOX CUBICLE	(07/12/2021 - ...)	
	2204 2247 05	1	DOOR CUBICLE	(07/12/2021 - ...)	
	2204 2248 05	1	PANEL RIGHT	(07/12/2021 - ...)	
	2204 2379 01	1	GATEWAY	(07/12/2021 - ...)	
	1089 0716 01	1	TERMINAL	(07/12/2021 - ...)	
	2205 0313 31	1	WIRING	(07/12/2021 - ...)	
	2204 2380 02	1	STIRRUP	(07/12/2021 - ...)	
	2205 0161 00	2	SERVICE DIAGRAM	(07/12/2021 - ...)	
	2205 0161 40	2	LIST ELEC MAT G2-4 230 DOL IEC	(07/12/2021 - ...)	
	2200 7723 35	1	GLOSSARY ELECTRICAL PARTS	(07/12/2021 - ...)	

Legend:

CAPPRM:CEAD2000 - Component approval mechanical:CE (based FREQ:50HZ - Frequency:50 Hz on AD2000)

MODEL:G3_20J - Model:G 3

PHASE:1PH - Number of phases:1 phase

MODEL:G4_20J - Model:G 4

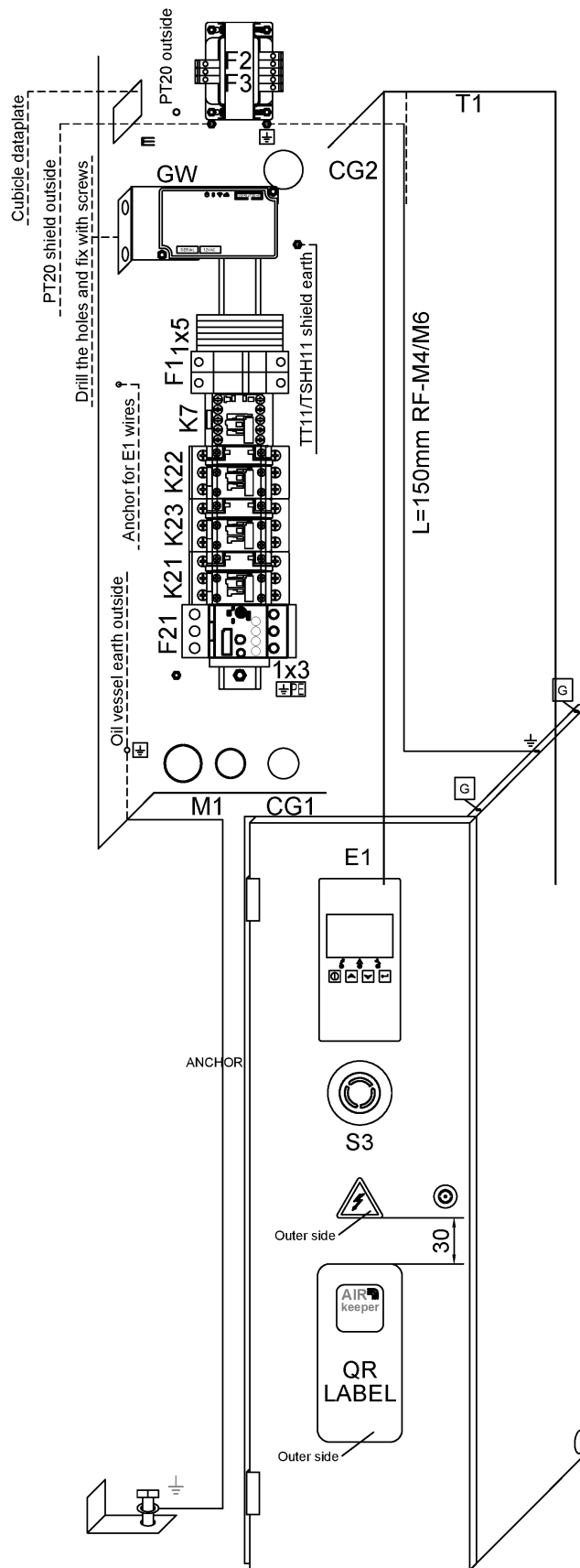
PHASE:3PH - Number of phases:3 phase

MODEL:G2_20J - Model:G 2

MOVOL:230V - Supply voltage:230 V

STTYPE:DOL - Starter type:Direct On-line (DOL)

27.16 - Cubicle components G 4, G 5, G 7 - 230V/50Hz 3ph - AD2000 - YD STARTER
 CAPPRM:CEAD2000 + FREQ:50HZ + MOVOL:230V + PHASE:3PH + STTYPE:YD + (MODEL:G4_20J , MODEL:G5_20J , MODEL:G7_20J)



27.16 - Cubicle components G 4, G 5, G 7 - 230V/50Hz 3ph - AD2000 - YD STARTER

CAPPRM:CEAD2000 + FREQ:50HZ + MOVOL:230V + PHASE:3PH + STTYPE:YD + (MODEL:G4_20J , MODEL:G5_20J , MODEL:G7_20J)



Ref	Part Number	Qty	Name	Validity	EL
	2205 0161 76	1	CUBICLE	(07/12/2021 - ...) MODEL:G4_20J	
	2205 0161 77	1	CUBICLE	(07/12/2021 - ...) MODEL:G5_20J	
	2205 0161 78	1	CUBICLE	(07/12/2021 - ...) MODEL:G7_20J	
	1089 9438 73	1	CONTACTOR	(07/12/2021 - ...)	K21
	1089 9438 73	1	CONTACTOR	(07/12/2021 - ...)	K23
	1089 9438 56	1	CONTACTOR	(07/12/2021 - ...)	K22
	1089 9421 85	1	AUX RELAY	(07/12/2021 - ...)	K7
	1089 9267 79	1	OVERLOAD RELAY	(07/12/2021 - ...)	F21
	1089 9267 82	1	BRACKET	(07/12/2021 - ...)	F21
	0698 5141 17	1	CABLE GLAND	(07/12/2021 - ...)	CG1
	0697 9809 54	1	LOCKNUT	(07/12/2021 - ...)	CG1
	0698 5141 20	1	CABLE GLAND	(07/12/2021 - ...)	CG2
	0697 9809 51	1	LOCK NUT	(07/12/2021 - ...)	CG2
	0698 5148 22	1	SEALING INSERT	(07/12/2021 - ...)	CG2
	1089 0506 28	1	GROUND TERMINAL	(07/12/2021 - ...)	1x3
	4088 0031 84	1	END STOP	(07/12/2021 - ...)	1x3
	Substituted by:	1089 0577 82	CHAPA TERMINAL (quantity: 1)		
	1088 1510 36	5	TERMINAL	(07/12/2021 - ...)	
	1088 1510 15	1	END PLATE	(07/12/2021 - ...)	
	1088 1510 11	2	GROUND TERMINAL	(07/12/2021 - ...)	
	2204 1351 01	1	BASE CONTROLLER	(07/12/2021 - ...)	E1
	1089 0716 04	1	TERMINAL	(07/12/2021 - ...)	E1
	1089 0716 10	1	TERMINAL BLOCK	(07/12/2021 - ...)	E1
	1089 9513 89	1	EMERGENCY STOP PUSH BUTTON	(07/12/2021 - ...)	S3
	1089 9482 98	2	NC CONTACT	(07/12/2021 - ...)	S3
	1089 9482 95	1	MODULE HOLDER	(07/12/2021 - ...)	S3
	1089 9125 13	1	DECAL YELLOW RING	(07/12/2021 - ...)	S3
	1088 0153 13	1	CONNECTION HEAD	(07/12/2021 - ...) MODEL:G4_20J	Y1
	1088 0153 03	1	CONNECTION HEAD	(07/12/2021 - ...) MODEL:G5_20J , MODEL:G7_20J	Y1
	1088 0021 92	1	CONNECTOR	(07/12/2021 - ...)	TT11/TSHH11
	1088 0021 93	4	TERMINAL PIN	(07/12/2021 - ...)	TT11/TSHH11
	2202 9321 00	1	CLAMP	(07/12/2021 - ...)	TT11/TSHH11
	2204 1039 00	1	PRESSURE SENSOR	(07/12/2021 - ...)	PT20
	1088 0021 59	1	CONNECTOR FEMALE	(07/12/2021 - ...)	PT20
	1088 0021 60	3	WIRE SEAL	(07/12/2021 - ...)	PT20
	1088 0021 61	3	TERMINAL PIN	(07/12/2021 - ...)	PT20
	2204 1407 00	1	STRAIGHT FITTING	(07/12/2021 - ...)	PT20
	0348 0101 13	1	CABLE TIE	(07/12/2021 - ...)	PT20
	0348 0110 03	1	ANCHOR PLATE	(07/12/2021 - ...)	PT20
	2204 2319 01	1	TRANSFORMER	(07/12/2021 - ...)	T1
	1619 2758 00	AR	SEAL GASKET	(07/12/2021 - ...)	T1
	1089 0612 22	2	FUSE	(07/12/2021 - ...)	F1
	1089 9594 02	1	FUSE HOLDER	(07/12/2021 - ...)	F1
	1089 9037 44	1	FUSE	(07/12/2021 - ...)	F2
	1089 9037 43	1	FUSE	(07/12/2021 - ...)	F3
	1088 1001 02	1	WARNING MARK	(07/12/2021 - ...)	
	2204 2392 01	1	QR CODE APPLICATION AIRKEEPER	(07/12/2021 - ...)	
	2204 2392 00	1	LABEL	(07/12/2021 - ...)	

Legend:

CAPPRM:CEAD2000 - Component approval mechanical:CE (based FREQ:50HZ - Frequency:50 Hz on AD2000)

MODEL:G5_20J - Model:G 5

PHASE:3PH - Number of phases:3 phase

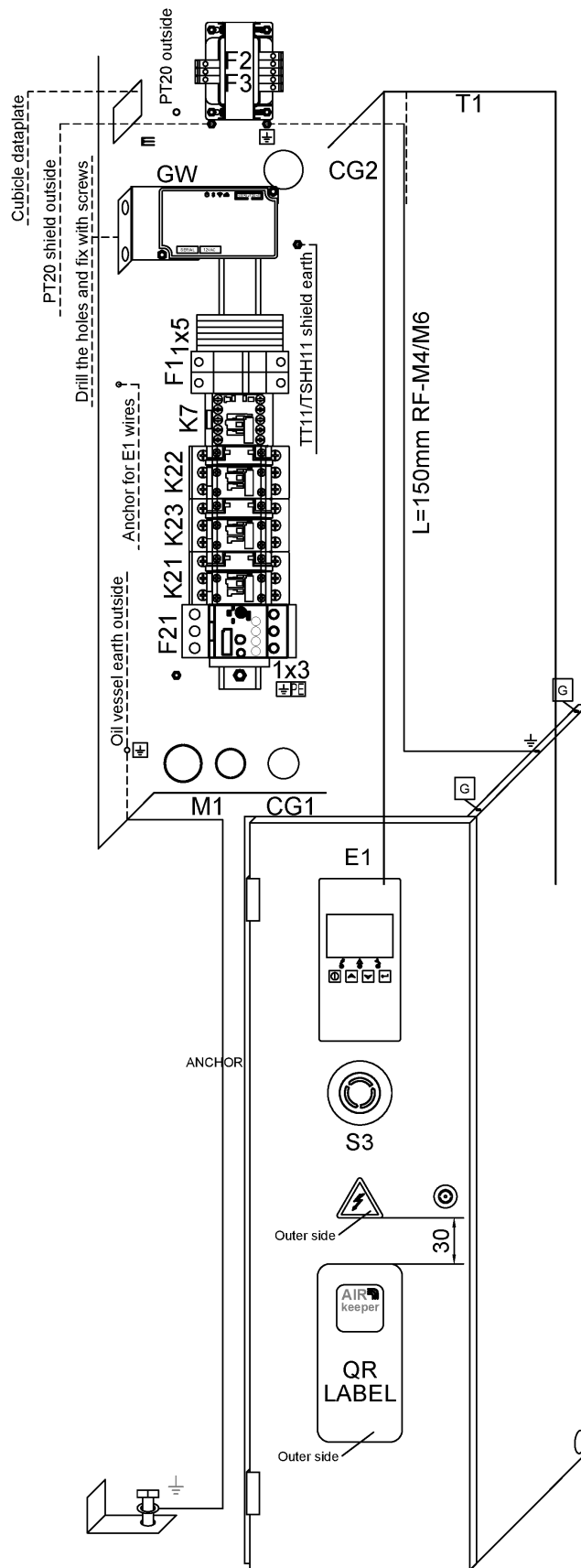
MODEL:G7_20J - Model:G 7

STTYPE:YD - Starter type:Star/Delta (Y/D)

MODEL:G4_20J - Model:G 4

MOVOL:230V - Supply voltage:230 V

27.16 - Cubicle components G 4, G 5, G 7 - 230V/50Hz 3ph - AD2000 - YD STARTER
 CAPPRM:CEAD2000 + FREQ:50HZ + MOVOL:230V + PHASE:3PH + STTYPE:YD + (MODEL:G4_20J , MODEL:G5_20J , MODEL:G7_20J)



27.16 - Cubicle components G 4, G 5, G 7 - 230V/50Hz 3ph - AD2000 - YD STARTER
 CAPPRM:CEAD2000 + FREQ:50HZ + MOVOL:230V + PHASE:3PH + STTYPE:YD + (MODEL:G4_20J , MODEL:G5_20J , MODEL:G7_20J)



Ref	Part Number	Qty	Name	Validity	EL
	2204 1227 51	1	SINGLE LINE LABEL ELECTRICAL	(07/12/2021 - ...)	
	0348 0102 12	1	CABLE TIE	(07/12/2021 - ...)	
	1089 9154 02	1	KEY ELEC CUBE	(07/12/2021 - ...)	
	2202 7054 00	1.54	SEAL PROFILE BLACK	(07/12/2021 - ...)	
	2202 7222 01	2	HINGE	(07/12/2021 - ...)	
	2202 8808 00	1	LOCK BOX	(07/12/2021 - ...)	
	2202 2512 59	1	DRAW LATCH	(07/12/2021 - ...)	
	0216 1207 00	2	SCREW	(07/12/2021 - ...)	
	2204 2246 00	1	BOX CUBICLE	(07/12/2021 - ...)	
	2204 2247 05	1	DOOR CUBICLE	(07/12/2021 - ...)	
	2204 2248 05	1	PANEL RIGHT	(07/12/2021 - ...)	
	2204 2379 01	1	GATEWAY	(07/12/2021 - ...)	
	1089 0716 01	1	TERMINAL	(07/12/2021 - ...)	
	2205 0313 31	1	WIRING	(07/12/2021 - ...)	
	2204 2380 02	1	STIRRUP	(07/12/2021 - ...)	
	2205 0161 50	2	SERVICE DIAGRAM	(07/12/2021 - ...)	
	2205 0161 80	2	LIST ELEC MAT G4-7 230V YD IEC	(07/12/2021 - ...)	
	2200 7723 35	1	GLOSSARY ELECTRICAL PARTS	(07/12/2021 - ...)	

Legend:

CAPPRM:CEAD2000 - Component approval mechanical:CE (based FREQ:50HZ - Frequency:50 Hz on AD2000)

MODEL:G5_20J - Model:G 5

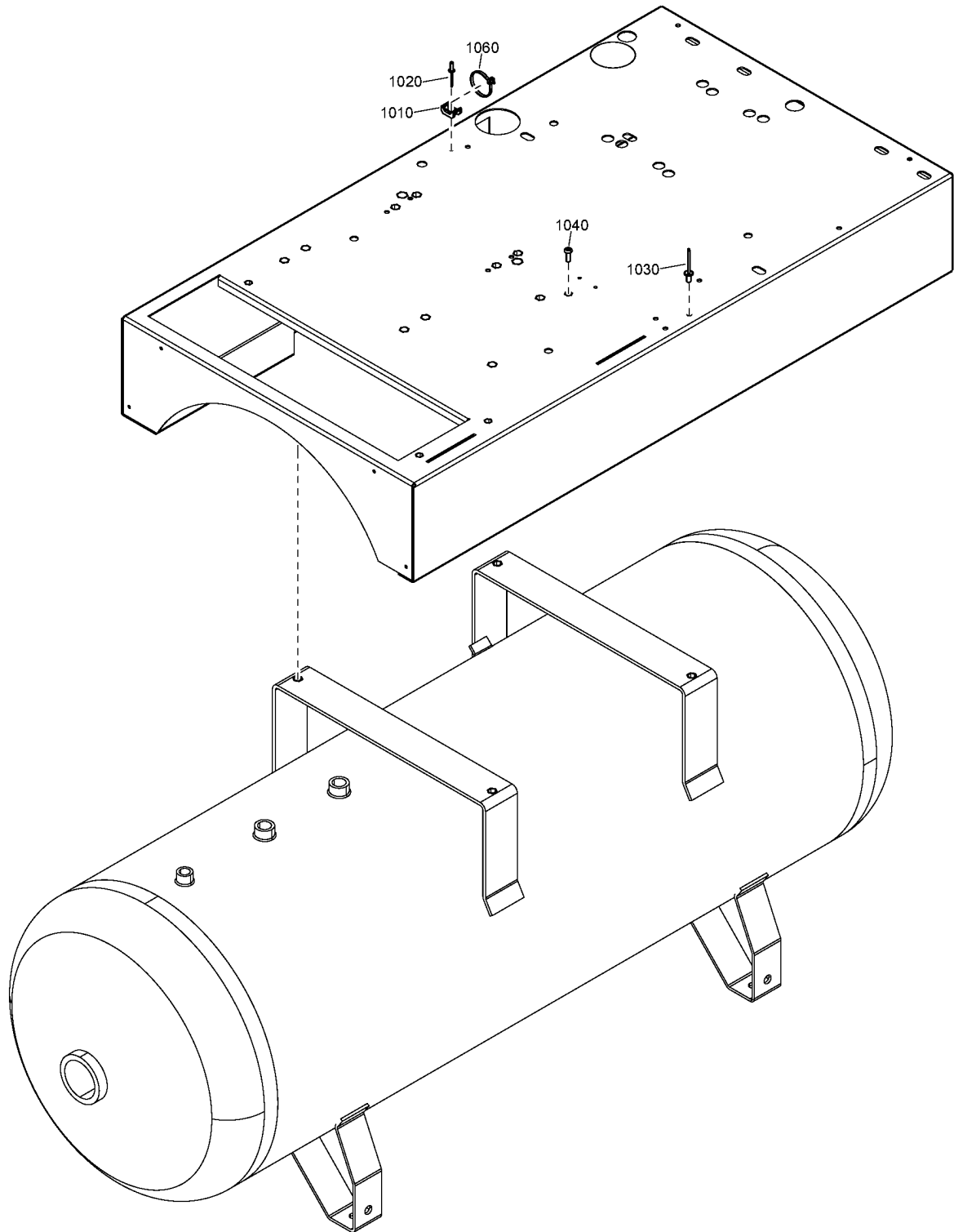
PHASE:3PH - Number of phases:3 phase

MODEL:G7_20J - Model:G 7

STTYPE:YD - Starter type:Star/Delta (Y/D)

MODEL:G4_20J - Model:G 4

MOVOL:230V - Supply voltage:230 V



28.1 - Internal 230V-400V/50Hz

FREQ:50HZ + (MOVOL:230V , MOVOL:400V)

Ref	Part Number	Qty	Name	Validity
1010	0348 0110 03	1	ANCHOR PLATE	(30/06/2020 - ...)
1020	0129 3112 00	1	RIVET	(30/06/2020 - ...)
1030	0129 3270 38	3	RIVET	(30/06/2020 - ...)
1040	0215 0003 91	1	SCREW	(30/06/2020 - ...)
1060	0348 0101 20	10	CABLE TIE	(30/06/2020 - ...)

Legend:

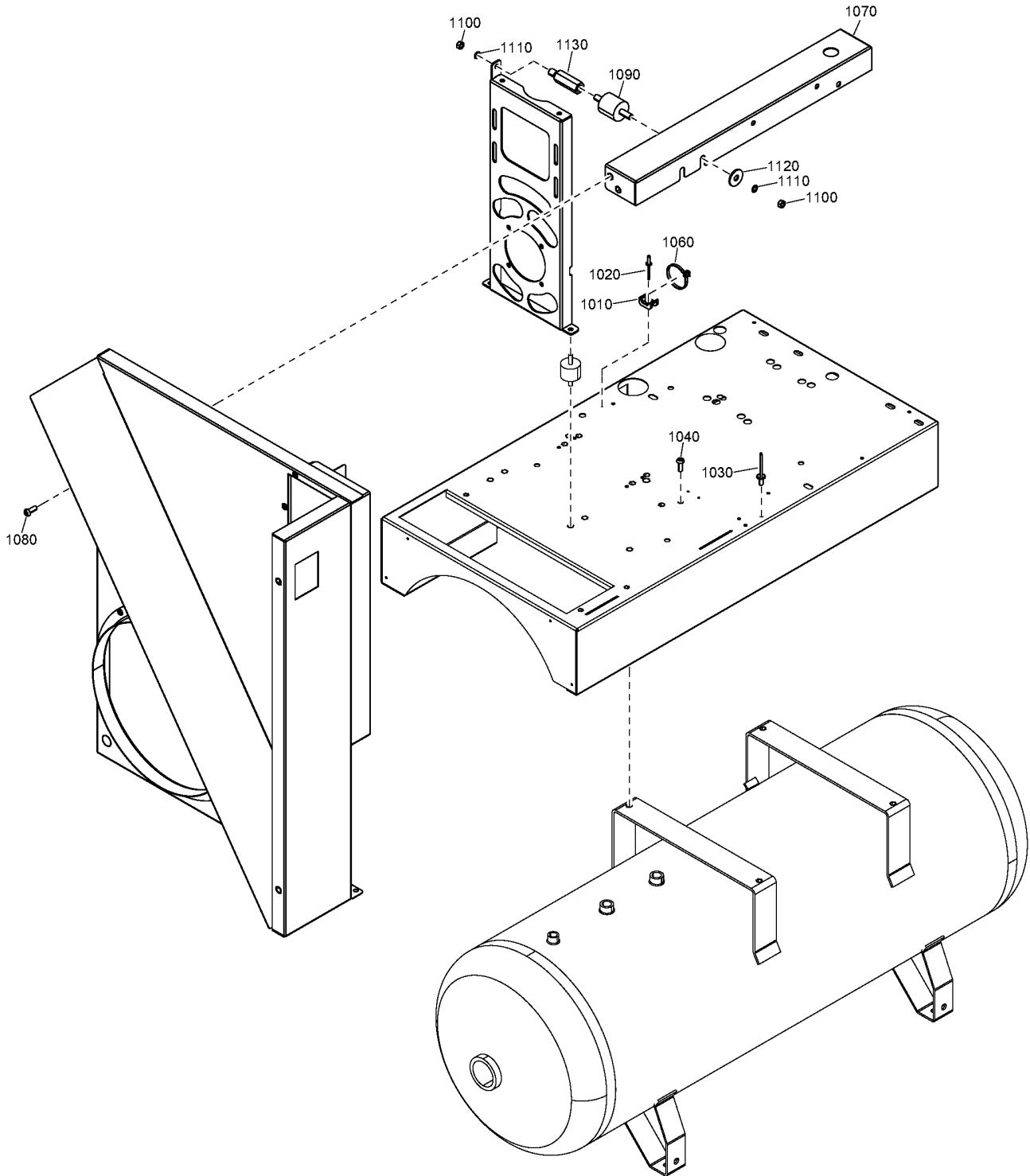
FREQ:50HZ - Frequency:50 Hz

MOVOL:230V - Supply voltage:230 V

MOVOL:400V - Supply voltage:400 V

28.2 - Internal 208460V-230V-380V-575V/60Hz

FREQ:60HZ + ((MODEL:G2_20J , MODEL:G4_20J , MODEL:G5_20J) + (MOVOL:208460V , MOVOL:230V , MOVOL:380V , MOVOL:575V) , MODEL:G7_20J + (MOVOL:208460V , MOVOL:380V , MOVOL:575V))



28.2 - Internal 208460V-230V-380V-575V/60Hz

FREQ:60HZ + ((MODEL:G2_20J , MODEL:G4_20J , MODEL:G5_20J) + (MOVOL:208460V , MOVOL:230V , MOVOL:380V , MOVOL:575V) , MODEL:G7_20J + (MOVOL:208460V , MOVOL:380V , MOVOL:575V))

Ref	Part Number	Qty	Name	Validity
1010	0348 0110 03	1	ANCHOR PLATE	(30/06/2020 - 13/04/2021) (14/04/2021 - ...) (MODEL:G2_20J , MODEL:G4_20J , MODEL:G5_20J , MODEL:G7_20J) + (MOVOL:208460V , MOVOL:380V , MOVOL:575V) , MOVOL:230V + (MODEL:G2_20J , MODEL:G3_20J , MODEL:G4_20J , MODEL:G5_20J)
1020	0129 3112 00	1	RIVET	(30/06/2020 - 13/04/2021) (14/04/2021 - ...) (MODEL:G2_20J , MODEL:G4_20J , MODEL:G5_20J , MODEL:G7_20J) + (MOVOL:208460V , MOVOL:380V , MOVOL:575V) , MOVOL:230V + (MODEL:G2_20J , MODEL:G3_20J , MODEL:G4_20J , MODEL:G5_20J)
1030	0129 3270 38	3	RIVET	(30/06/2020 - 13/04/2021) (14/04/2021 - ...) (MODEL:G2_20J , MODEL:G4_20J , MODEL:G5_20J , MODEL:G7_20J) + (MOVOL:208460V , MOVOL:380V , MOVOL:575V) , MOVOL:230V + (MODEL:G2_20J , MODEL:G3_20J , MODEL:G4_20J , MODEL:G5_20J)
1040	0215 0003 91	1	SCREW	(30/06/2020 - 13/04/2021) (14/04/2021 - ...) (MODEL:G2_20J , MODEL:G4_20J , MODEL:G5_20J , MODEL:G7_20J) + (MOVOL:208460V , MOVOL:380V , MOVOL:575V) , MOVOL:230V + (MODEL:G2_20J , MODEL:G3_20J , MODEL:G4_20J , MODEL:G5_20J)
1060	0348 0101 20	10	CABLE TIE	(30/06/2020 - 13/04/2021) (14/04/2021 - ...) (MODEL:G2_20J , MODEL:G4_20J , MODEL:G5_20J , MODEL:G7_20J) + (MOVOL:208460V , MOVOL:380V , MOVOL:575V) , MOVOL:230V + (MODEL:G2_20J , MODEL:G3_20J , MODEL:G4_20J , MODEL:G5_20J)
1070	2202 2609 31	1	SUPPORT	(30/06/2020 - 13/04/2021) (14/04/2021 - ...) (MODEL:G2_20J , MODEL:G4_20J , MODEL:G5_20J , MODEL:G7_20J) + (MOVOL:208460V , MOVOL:380V , MOVOL:575V) , MOVOL:230V + (MODEL:G2_20J , MODEL:G3_20J , MODEL:G4_20J , MODEL:G5_20J)
1080	0215 0003 91	4	SCREW	(30/06/2020 - 13/04/2021) (14/04/2021 - ...) (MODEL:G2_20J , MODEL:G4_20J , MODEL:G5_20J , MODEL:G7_20J) + (MOVOL:208460V , MOVOL:380V , MOVOL:575V) , MOVOL:230V + (MODEL:G2_20J , MODEL:G3_20J , MODEL:G4_20J , MODEL:G5_20J)
1090	0392 1100 15	1	VIBRATION DAMPER	(30/06/2020 - 13/04/2021) (14/04/2021 - ...) (MODEL:G2_20J , MODEL:G4_20J , MODEL:G5_20J , MODEL:G7_20J) + (MOVOL:208460V , MOVOL:380V , MOVOL:575V) , MOVOL:230V + (MODEL:G2_20J , MODEL:G3_20J , MODEL:G4_20J , MODEL:G5_20J)
1100	0266 2110 00	2	NUT	(30/06/2020 - 13/04/2021) (14/04/2021 - ...) (MODEL:G2_20J , MODEL:G4_20J , MODEL:G5_20J , MODEL:G7_20J) + (MOVOL:208460V , MOVOL:380V , MOVOL:575V) , MOVOL:230V + (MODEL:G2_20J , MODEL:G3_20J , MODEL:G4_20J , MODEL:G5_20J)
1110	0333 3100 17	2	WASHER	(30/06/2020 - 13/04/2021) (14/04/2021 - ...) (MODEL:G2_20J , MODEL:G4_20J , MODEL:G5_20J , MODEL:G7_20J) + (MOVOL:208460V , MOVOL:380V , MOVOL:575V) , MOVOL:230V + (MODEL:G2_20J , MODEL:G3_20J , MODEL:G4_20J , MODEL:G5_20J)
1120	0300 8019 00	1	PLAIN WASHER	(30/06/2020 - 13/04/2021) (14/04/2021 - ...) (MODEL:G2_20J , MODEL:G4_20J , MODEL:G5_20J , MODEL:G7_20J) + (MOVOL:208460V , MOVOL:380V , MOVOL:575V) , MOVOL:230V + (MODEL:G2_20J , MODEL:G3_20J , MODEL:G4_20J , MODEL:G5_20J)
1130	2202 7487 00	1	SPACING SCREW	(30/06/2020 - ...) MODEL:G5_20J + MOVOL:230V , MODEL:G7_20J + (MOVOL:208460V , MOVOL:380V , MOVOL:575V)

Legend:

FREQ:60HZ - Frequency:60 Hz

MODEL:G4_20J - Model:G 4

MOVOL:208460V - Supply voltage:208-230,460V

MOVOL:575V - Supply voltage:575 V

MODEL:G2_20J - Model:G 2

MODEL:G5_20J - Model:G 5

MOVOL:230V - Supply voltage:230 V

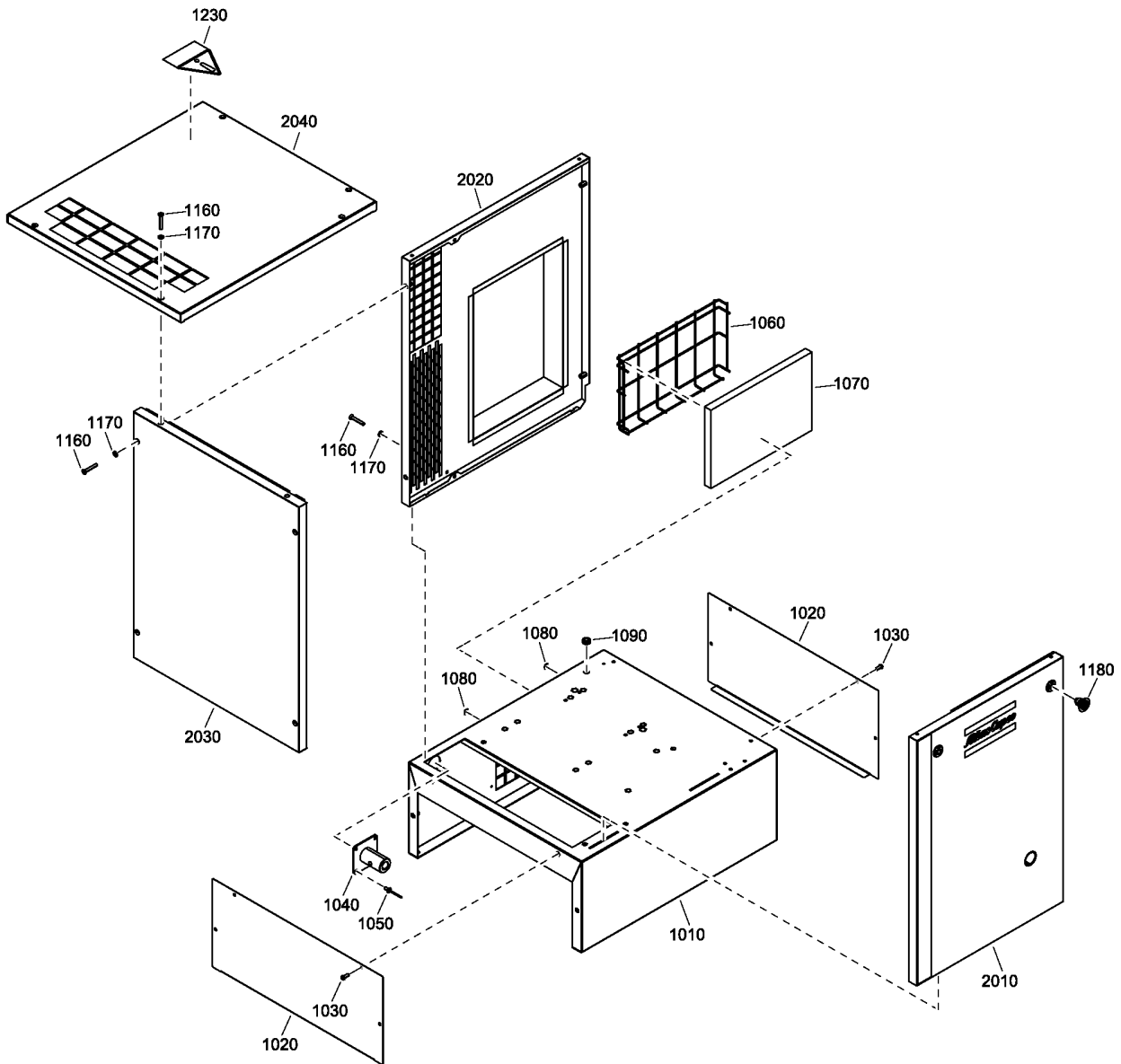
MODEL:G3_20J - Model:G 3

MODEL:G7_20J - Model:G 7

MOVOL:380V - Supply voltage:380 V

28.3 - External (G2, G4, G7) - (230V-400V/50Hz, 380V/60Hz, 208460V-575V/60Hz) - Floor-mounted - Without Air Vessel - Pack

AIRRECMOU:N + AIRVESSEL:N + IDRY:N + (FREQ:50HZ + (CAPPRM:CE + MOVOL:230V , MOVOL:400V + (CAPPRM:CE , CAPPRM:CEAD2000 , CAPPRM:MOM)) , FREQ:60HZ + (CAPPRM:ASME + (MOVOL:208460V , MOVOL:380V) , CAPPRM:CRNASME + (MOVOL:208460V , MOVOL:575V)) + (MODEL:G2_20J , MODEL:G4_20J , MODEL:G7_20J))



28.3 - External (G2, G4, G7) - (230V-400V/50Hz, 380V/60Hz, 208460V-575V/60Hz) - Floor-mounted - Without Air Vessel - Pack

AIRRECMOU:N + AIRVESSEL:N + IDRY:N + (FREQ:50HZ + (CAPPRM:CE + MOVOL:230V, MOVOL:400V + (CAPPRM:CE, CAPPRM:CEAD2000, CAPPRM:MOM)), FREQ:60HZ + (CAPPRM:ASME + (MOVOL:208460V, MOVOL:380V), CAPPRM:CRNASME + (MOVOL:208460V, MOVOL:575V)) + (MODEL:G2_20J, MODEL:G4_20J, MODEL:G7_20J))

Ref	Part Number	Qty	Name	Validity
1010	2202 7637 01	1	BASE	(30/06/2020 - 06/10/2020) FREQ:50HZ + (CAPPRM:CE + MOVOL:230V, MOVOL:400V + (CAPPRM:CE, CAPPRM:CEAD2000, CAPPRM:MOM)), FREQ:60HZ + ((CAPPRM:ASME + MOVOL:208460V, CAPPRM:CRNASME + (MOVOL:208460V, MOVOL:575V)) + (MODEL:G2_20J, MODEL:G4_20J, MODEL:G7_20J), CAPPRM:ASME + MODEL:G7_20J + MOVOL:380V) (07/10/2020 - ...)
1020	2202 7660 01	2	CLOSING PLATE	(30/06/2020 - 06/10/2020) FREQ:50HZ + (CAPPRM:CE + MOVOL:230V, MOVOL:400V + (CAPPRM:CE, CAPPRM:CEAD2000, CAPPRM:MOM)), FREQ:60HZ + ((CAPPRM:ASME + MOVOL:208460V, CAPPRM:CRNASME + (MOVOL:208460V, MOVOL:575V)) + (MODEL:G2_20J, MODEL:G4_20J, MODEL:G7_20J), CAPPRM:ASME + MODEL:G7_20J + MOVOL:380V) (07/10/2020 - ...)
1030	0215 0003 91	8	SCREW	(30/06/2020 - 06/10/2020) FREQ:50HZ + (CAPPRM:CE + MOVOL:230V, MOVOL:400V + (CAPPRM:CE, CAPPRM:CEAD2000, CAPPRM:MOM)), FREQ:60HZ + ((CAPPRM:ASME + MOVOL:208460V, CAPPRM:CRNASME + (MOVOL:208460V, MOVOL:575V)) + (MODEL:G2_20J, MODEL:G4_20J, MODEL:G7_20J), CAPPRM:ASME + MODEL:G7_20J + MOVOL:380V) (07/10/2020 - ...)
1040	2202 2604 43	1	SLEEVE	(30/06/2020 - 06/10/2020) FREQ:50HZ + (CAPPRM:CE + MOVOL:230V, MOVOL:400V + (CAPPRM:CE, CAPPRM:CEAD2000, CAPPRM:MOM)), FREQ:60HZ + ((CAPPRM:ASME + MOVOL:208460V, CAPPRM:CRNASME + (MOVOL:208460V, MOVOL:575V)) + (MODEL:G2_20J, MODEL:G4_20J, MODEL:G7_20J), CAPPRM:ASME + MODEL:G7_20J + MOVOL:380V) (07/10/2020 - ...)
1050	0129 3270 38	4	RIVET	(30/06/2020 - 06/10/2020) FREQ:50HZ + (CAPPRM:CE + MOVOL:230V, MOVOL:400V + (CAPPRM:CE, CAPPRM:CEAD2000, CAPPRM:MOM)), FREQ:60HZ + ((CAPPRM:ASME + MOVOL:208460V, CAPPRM:CRNASME + (MOVOL:208460V, MOVOL:575V)) + (MODEL:G2_20J, MODEL:G4_20J, MODEL:G7_20J), CAPPRM:ASME + MODEL:G7_20J + MOVOL:380V) (07/10/2020 - ...)
1060	2202 2606 66	1	GRATING	(30/06/2020 - 06/10/2020) FREQ:50HZ + (CAPPRM:CE + MOVOL:230V, MOVOL:400V + (CAPPRM:CE, CAPPRM:CEAD2000, CAPPRM:MOM)), FREQ:60HZ + ((CAPPRM:ASME + MOVOL:208460V, CAPPRM:CRNASME + (MOVOL:208460V, MOVOL:575V)) + (MODEL:G2_20J, MODEL:G4_20J, MODEL:G7_20J), CAPPRM:ASME + MODEL:G7_20J + MOVOL:380V) (07/10/2020 - ...)
1070	2202 2607 00	1	FILTER	(30/06/2020 - 06/10/2020) FREQ:50HZ + (CAPPRM:CE + MOVOL:230V, MOVOL:400V + (CAPPRM:CE, CAPPRM:CEAD2000, CAPPRM:MOM)), FREQ:60HZ + ((CAPPRM:ASME + MOVOL:208460V, CAPPRM:CRNASME + (MOVOL:208460V, MOVOL:575V)) + (MODEL:G2_20J, MODEL:G4_20J, MODEL:G7_20J), CAPPRM:ASME + MODEL:G7_20J + MOVOL:380V) (07/10/2020 - ...)
1080	2200 7302 47	4	PLATE	(30/06/2020 - 06/10/2020) FREQ:50HZ + (CAPPRM:CE + MOVOL:230V, MOVOL:400V + (CAPPRM:CE, CAPPRM:CEAD2000, CAPPRM:MOM)), FREQ:60HZ + ((CAPPRM:ASME + MOVOL:208460V, CAPPRM:CRNASME + (MOVOL:208460V, MOVOL:575V)) + (MODEL:G2_20J, MODEL:G4_20J, MODEL:G7_20J), CAPPRM:ASME + MODEL:G7_20J + MOVOL:380V) (07/10/2020 - ...)
1090	0989 4220 45	1	GROMMET	(30/06/2020 - 06/10/2020) FREQ:50HZ + (CAPPRM:CE + MOVOL:230V, MOVOL:400V + (CAPPRM:CE, CAPPRM:CEAD2000, CAPPRM:MOM)), FREQ:60HZ + ((CAPPRM:ASME + MOVOL:208460V, CAPPRM:CRNASME + (MOVOL:208460V, MOVOL:575V)) + (MODEL:G2_20J, MODEL:G4_20J, MODEL:G7_20J), CAPPRM:ASME + MODEL:G7_20J + MOVOL:380V) (07/10/2020 - ...)

Legend:

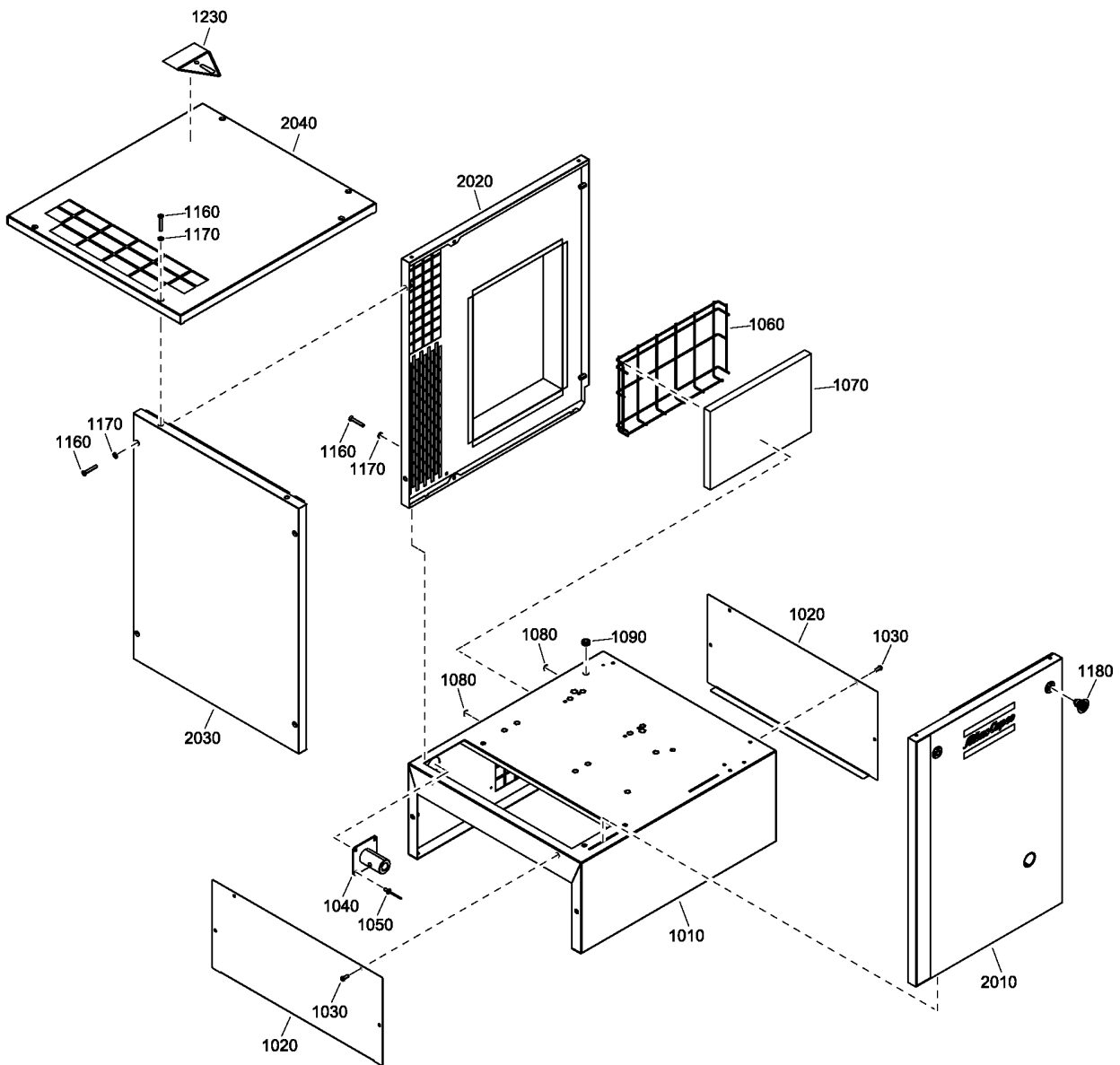
AIRRECMOU:N - Air receiver mounted:Floor mounted
 CAPPRM:CE - Component approval mechanical:CE
 CAPPRM:MOM - Component approval mechanical:MOM
 IDRY:N - Integrated dryer:No
 MODEL:G4_20J - Model:G 4
 MOVOL:208460V - Supply voltage:208-230,460V
 MOVOL:400V - Supply voltage:400 V

AIRVESSEL:N - Air Vessel:N
 CAPPRM:CEAD2000 - Component approval mechanical:CE (based on AD2000)
 FREQ:50HZ - Frequency:50 Hz
 MODEL:G2_20J - Model:G 2
 MODEL:G5_20J - Model:G 5
 MOVOL:230V - Supply voltage:230 V
 MOVOL:575V - Supply voltage:575 V

CAPPRM:ASME - Component approval mechanical:ASME
 CAPPRM:CRNASME - Component approval mechanical:CRN (based on ASME)
 FREQ:60HZ - Frequency:60 Hz
 MODEL:G3_20J - Model:G 3
 MODEL:G7_20J - Model:G 7
 MOVOL:380V - Supply voltage:380 V

28.3 - External (G2, G4, G7) - (230V-400V/50Hz, 380V/60Hz, 208460V-575V/60Hz) - Floor-mounted - Without Air Vessel - Pack

AIRRECMOU:N + AIRVESSEL:N + IDRY:N + (FREQ:50HZ + (CAPPRM:CE + MOVOL:230V , MOVOL:400V + (CAPPRM:CE , CAPPRM:CEAD2000 , CAPPRM:MOM)) , FREQ:60HZ + (CAPPRM:ASME + (MOVOL:208460V , MOVOL:380V) , CAPPRM:CRNASME + (MOVOL:208460V , MOVOL:575V)) + (MODEL:G2_20J , MODEL:G4_20J , MODEL:G7_20J))



28.3 - External (G2, G4, G7) - (230V-400V/50Hz, 380V/60Hz, 208460V-575V/60Hz) - Floor-mounted - Without Air Vessel - Pack

AIRRECMOU:N + AIRVESSEL:N + IDRY:N + (FREQ:50HZ + (CAPPRM:CE + MOVOL:230V, MOVOL:400V + (CAPPRM:CE, CAPPRM:CEAD2000, CAPPRM:MOM)), FREQ:60HZ + (CAPPRM:ASME + (MOVOL:208460V, MOVOL:380V), CAPPRM:CRNASME + (MOVOL:208460V, MOVOL:575V)) + (MODEL:G2_20J, MODEL:G4_20J, MODEL:G7_20J))

Ref	Part Number	Qty	Name	Validity
1160	0216 1957 75	13	SCREW	(30/06/2020 - 06/10/2020) FREQ:50HZ + (CAPPRM:CE + MOVOL:230V, MOVOL:400V + (CAPPRM:CE, CAPPRM:CEAD2000, CAPPRM:MOM)), FREQ:60HZ + ((CAPPRM:ASME + MOVOL:208460V, CAPPRM:CRNASME + (MOVOL:208460V, MOVOL:575V)) + (MODEL:G2_20J, MODEL:G4_20J, MODEL:G7_20J), CAPPRM:ASME + MODEL:G7_20J + MOVOL:380V) (07/10/2020 - ...)
1170	2202 9392 01	13	WASHER	(30/06/2020 - 06/10/2020) FREQ:50HZ + (CAPPRM:CE + MOVOL:230V, MOVOL:400V + (CAPPRM:CE, CAPPRM:CEAD2000, CAPPRM:MOM)), FREQ:60HZ + ((CAPPRM:ASME + MOVOL:208460V, CAPPRM:CRNASME + (MOVOL:208460V, MOVOL:575V)) + (MODEL:G2_20J, MODEL:G4_20J, MODEL:G7_20J), CAPPRM:ASME + MODEL:G7_20J + MOVOL:380V) (07/10/2020 - ...)
1180	2200 5402 77	1	KEY	(30/06/2020 - 06/10/2020) FREQ:50HZ + (CAPPRM:CE + MOVOL:230V, MOVOL:400V + (CAPPRM:CE, CAPPRM:CEAD2000, CAPPRM:MOM)), FREQ:60HZ + ((CAPPRM:ASME + MOVOL:208460V, CAPPRM:CRNASME + (MOVOL:208460V, MOVOL:575V)) + (MODEL:G2_20J, MODEL:G4_20J, MODEL:G7_20J), CAPPRM:ASME + MODEL:G7_20J + MOVOL:380V) (07/10/2020 - ...)
1230	2202 2610 15	1	LABEL	(30/06/2020 - 06/10/2020) FREQ:50HZ + (CAPPRM:CE + MOVOL:230V, MOVOL:400V + (CAPPRM:CE, CAPPRM:CEAD2000, CAPPRM:MOM)), FREQ:60HZ + ((CAPPRM:ASME + MOVOL:208460V, CAPPRM:CRNASME + (MOVOL:208460V, MOVOL:575V)) + (MODEL:G2_20J, MODEL:G4_20J, MODEL:G7_20J), CAPPRM:ASME + MODEL:G7_20J + MOVOL:380V) (07/10/2020 - 02/12/2020) (03/12/2020 - ...) FREQ:50HZ + (CAPPRM:CE + MOVOL:230V, MOVOL:400V + (CAPPRM:CE, CAPPRM:CEAD2000, CAPPRM:MOM)) + (MODEL:G2_20J, MODEL:G3_20J, MODEL:G4_20J, MODEL:G5_20J), FREQ:60HZ + (CAPPRM:ASME + (MOVOL:208460V, MOVOL:380V), CAPPRM:CRNASME + (MOVOL:208460V, MOVOL:575V)) + (MODEL:G2_20J, MODEL:G4_20J)
2010	2202 7189 85	1	FRONT PANEL ASSEMBLY	(30/06/2020 - 06/10/2020) FREQ:50HZ + (CAPPRM:CE + MOVOL:230V, MOVOL:400V + (CAPPRM:CE, CAPPRM:CEAD2000, CAPPRM:MOM)), FREQ:60HZ + ((CAPPRM:ASME + MOVOL:208460V, CAPPRM:CRNASME + (MOVOL:208460V, MOVOL:575V)) + (MODEL:G2_20J, MODEL:G4_20J, MODEL:G7_20J), CAPPRM:ASME + MODEL:G7_20J + MOVOL:380V) (07/10/2020 - ...)
	• 2202 2603 49	1	LABEL ATLAS COPCO	
	• 2204 1876 02	1	DECAL BANNER	
2020	2202 2609 47	1	BACK PANEL	(30/06/2020 - 06/10/2020) FREQ:50HZ + (CAPPRM:CE + MOVOL:230V, MOVOL:400V + (CAPPRM:CE, CAPPRM:CEAD2000, CAPPRM:MOM)) + (MODEL:G2_20J, MODEL:G3_20J, MODEL:G4_20J, MODEL:G5_20J), FREQ:60HZ + (CAPPRM:ASME + MOVOL:208460V, CAPPRM:CRNASME + (MOVOL:208460V, MOVOL:575V)) + (MODEL:G2_20J, MODEL:G4_20J) (07/10/2020 - ...) FREQ:50HZ + (CAPPRM:CE + MOVOL:230V, MOVOL:400V + (CAPPRM:CE, CAPPRM:CEAD2000, CAPPRM:MOM)) + (MODEL:G2_20J, MODEL:G3_20J, MODEL:G4_20J, MODEL:G5_20J), FREQ:60HZ + (CAPPRM:ASME + (MOVOL:208460V, MOVOL:380V), CAPPRM:CRNASME + (MOVOL:208460V, MOVOL:575V)) + (MODEL:G2_20J, MODEL:G4_20J)
2020	2203 0132 05	1	BACK PANEL	(30/06/2020 - ...) MODEL:G7_20J + (FREQ:50HZ + (CAPPRM:CE + MOVOL:230V, MOVOL:400V + (CAPPRM:CE, CAPPRM:CEAD2000, CAPPRM:MOM)), FREQ:60HZ + (CAPPRM:ASME + (MOVOL:208460V, MOVOL:380V), CAPPRM:CRNASME + (MOVOL:208460V, MOVOL:575V)))

Legend:

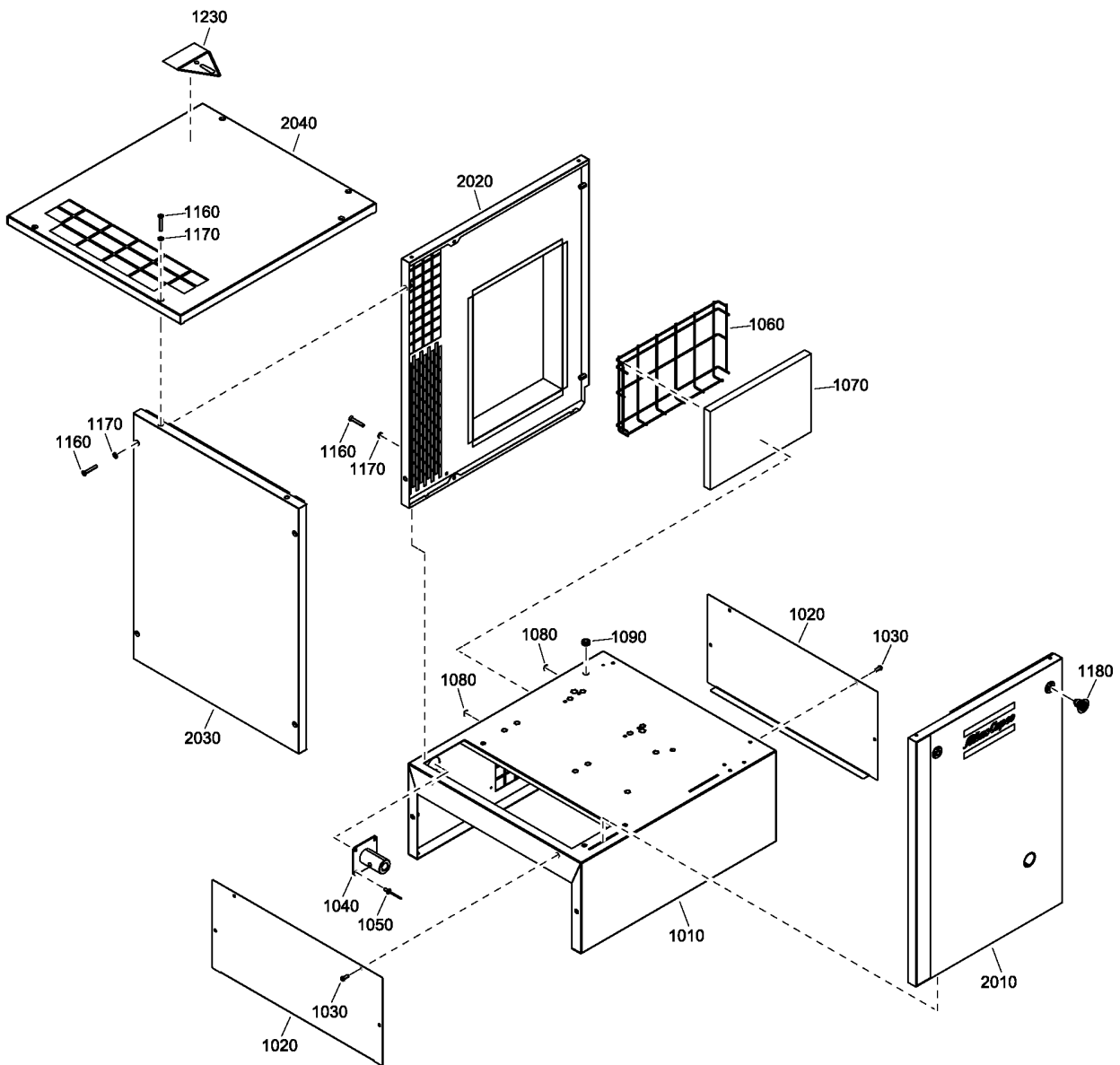
AIRRECMOU:N - Air receiver mounted:Floor mounted
 CAPPRM:CE - Component approval mechanical:CE
 CAPPRM:MOM - Component approval mechanical:MOM
 IDRY:N - Integrated dryer:No
 MODEL:G4_20J - Model:G 4
 MOVOL:208460V - Supply voltage:208-230,460V
 MOVOL:400V - Supply voltage:400 V

AIRVESSEL:N - Air Vessel:N
 CAPPRM:CEAD2000 - Component approval mechanical:CE (based on AD2000)
 FREQ:50HZ - Frequency:50 Hz
 MODEL:G2_20J - Model:G 2
 MODEL:G5_20J - Model:G 5
 MOVOL:230V - Supply voltage:230 V
 MOVOL:575V - Supply voltage:575 V

CAPPRM:ASME - Component approval mechanical:ASME
 CAPPRM:CRNASME - Component approval mechanical:CRN (based on ASME)
 FREQ:60HZ - Frequency:60 Hz
 MODEL:G3_20J - Model:G 3
 MODEL:G7_20J - Model:G 7
 MOVOL:380V - Supply voltage:380 V

28.3 - External (G2, G4, G7) - (230V-400V/50Hz, 380V/60Hz, 208460V-575V/60Hz) - Floor-mounted - Without Air Vessel - Pack

AIRRECMOU:N + AIRVESSEL:N + IDRY:N + (FREQ:50HZ + (CAPPRM:CE + MOVOL:230V , MOVOL:400V + (CAPPRM:CE , CAPPRM:CEAD2000 , CAPPRM:MOM)) , FREQ:60HZ + (CAPPRM:ASME + (MOVOL:208460V , MOVOL:380V) , CAPPRM:CRNASME + (MOVOL:208460V , MOVOL:575V)) + (MODEL:G2_20J , MODEL:G4_20J , MODEL:G7_20J))



28.3 - External (G2, G4, G7) - (230V-400V/50Hz, 380V/60Hz, 208460V-575V/60Hz) - Floor-mounted - Without Air Vessel - Pack



AIRRECMOU:N + AIRVESSEL:N + IDRY:N + (FREQ:50HZ + (CAPPRM:CE + MOVOL:230V , MOVOL:400V + (CAPPRM:CE , CAPPRM:CEAD2000 , CAPPRM:MOM)) , FREQ:60HZ + (CAPPRM:ASME + (MOVOL:208460V , MOVOL:380V) , CAPPRM:CRNASME + (MOVOL:208460V , MOVOL:575V)) + (MODEL:G2_20J , MODEL:G4_20J , MODEL:G7_20J))

Ref	Part Number	Qty	Name	Validity
2030	2202 2609 48	1	LEFT PANEL	(30/06/2020 - 06/10/2020) FREQ:50HZ + (CAPPRM:CE + MOVOL:230V , MOVOL:400V + (CAPPRM:CE , CAPPRM:CEAD2000 , CAPPRM:MOM)) , FREQ:60HZ + ((CAPPRM:ASME + MOVOL:208460V , CAPPRM:CRNASME + (MOVOL:208460V , MOVOL:575V)) + (MODEL:G2_20J , MODEL:G4_20J , MODEL:G7_20J) , CAPPRM:ASME + MODEL:G7_20J + MOVOL:380V) (07/10/2020 - ...)
2040	2202 7559 05	1	ROOF	(30/06/2020 - 06/10/2020) FREQ:50HZ + (CAPPRM:CE + MOVOL:230V , MOVOL:400V + (CAPPRM:CE , CAPPRM:CEAD2000 , CAPPRM:MOM)) , FREQ:60HZ + ((CAPPRM:ASME + MOVOL:208460V , CAPPRM:CRNASME + (MOVOL:208460V , MOVOL:575V)) + (MODEL:G2_20J , MODEL:G4_20J , MODEL:G7_20J) , CAPPRM:ASME + MODEL:G7_20J + MOVOL:380V) (07/10/2020 - ...)

Legend:

AIRRECMOU:N - Air receiver mounted:Floor mounted
 CAPPRM:CE - Component approval mechanical:CE
 CAPPRM:MOM - Component approval mechanical:MOM
 IDRY:N - Integrated dryer:No
 MODEL:G4_20J - Model:G 4
 MOVOL:208460V - Supply voltage:208-230,460V
 MOVOL:400V - Supply voltage:400 V

AIRVESSEL:N - Air Vessel:N
 CAPPRM:CEAD2000 - Component approval mechanical:CE (based on AD2000)
 FREQ:50HZ - Frequency:50 Hz
 MODEL:G2_20J - Model:G 2
 MODEL:G5_20J - Model:G 5
 MOVOL:230V - Supply voltage:230 V
 MOVOL:575V - Supply voltage:575 V

CAPPRM:ASME - Component approval mechanical:ASME
 CAPPRM:CRNASME - Component approval mechanical:CRN (based on ASME)
 FREQ:60HZ - Frequency:60 Hz
 MODEL:G3_20J - Model:G 3
 MODEL:G7_20J - Model:G 7
 MOVOL:380V - Supply voltage:380 V

28.4 - External (G2, G4, G7) - (230V-400V/50Hz, 380V/60Hz, 208460V-575V/60Hz) - Floor-mounted - Full-Feature

AIRRECMOU:N + IDRY:Y + (FREQ:50HZ + (CAPPRM:CE + MOVOL:230V , MOVOL:400V + (CAPPRM:CE , CAPPRM:CEAD2000 , CAPPRM:MOM)) , FREQ:60HZ + (CAPPRM:ASME + (MOVOL:208460V , MOVOL:380V) , CAPPRM:CRNASME + (MOVOL:208460V , MOVOL:575V)) + (MODEL:G2_20J , MODEL:G4_20J , MODEL:G7_20J))

Ref	Part Number	Qty	Name	Validity
1010	2204 2338 05	1	BASE FRAME	(30/06/2020 - 06/10/2020) AIRVESSEL:N + (FREQ:50HZ + (CAPPRM:CE + MOVOL:230V , MOVOL:400V + (CAPPRM:CE , CAPPRM:CEAD2000 , CAPPRM:MOM)) , FREQ:60HZ + ((CAPPRM:ASME + MOVOL:208460V , CAPPRM:CRNASME + (MOVOL:208460V , MOVOL:575V)) + (MODEL:G2_20J , MODEL:G4_20J , MODEL:G7_20J) , CAPPRM:ASME + MODEL:G7_20J + MOVOL:380V)) (07/10/2020 - ...) AIRVESSEL:N
1020	2202 7660 01	2	CLOSING PLATE	(30/06/2020 - 06/10/2020) AIRVESSEL:N + (FREQ:50HZ + (CAPPRM:CE + MOVOL:230V , MOVOL:400V + (CAPPRM:CE , CAPPRM:CEAD2000 , CAPPRM:MOM)) , FREQ:60HZ + ((CAPPRM:ASME + MOVOL:208460V , CAPPRM:CRNASME + (MOVOL:208460V , MOVOL:575V)) + (MODEL:G2_20J , MODEL:G4_20J , MODEL:G7_20J) , CAPPRM:ASME + MODEL:G7_20J + MOVOL:380V)) (07/10/2020 - ...) AIRVESSEL:N
1030	0215 0003 91	11	SCREW	(30/06/2020 - 06/10/2020) AIRVESSEL:N + (FREQ:50HZ + (CAPPRM:CE + MOVOL:230V , MOVOL:400V + (CAPPRM:CE , CAPPRM:CEAD2000 , CAPPRM:MOM)) , FREQ:60HZ + ((CAPPRM:ASME + MOVOL:208460V , CAPPRM:CRNASME + (MOVOL:208460V , MOVOL:575V)) + (MODEL:G2_20J , MODEL:G4_20J , MODEL:G7_20J) , CAPPRM:ASME + MODEL:G7_20J + MOVOL:380V)) (07/10/2020 - ...) AIRVESSEL:N
1040	2202 8539 05	4	PLATE	(30/06/2020 - 06/10/2020) AIRVESSEL:N + (FREQ:50HZ + (CAPPRM:CE + MOVOL:230V , MOVOL:400V + (CAPPRM:CE , CAPPRM:CEAD2000 , CAPPRM:MOM)) , FREQ:60HZ + ((CAPPRM:ASME + MOVOL:208460V , CAPPRM:CRNASME + (MOVOL:208460V , MOVOL:575V)) + (MODEL:G2_20J , MODEL:G4_20J , MODEL:G7_20J) , CAPPRM:ASME + MODEL:G7_20J + MOVOL:380V)) (07/10/2020 - ...) AIRVESSEL:N
1050	2200 7199 53	8	SCREW	(30/06/2020 - 06/10/2020) AIRVESSEL:N + (FREQ:50HZ + (CAPPRM:CE + MOVOL:230V , MOVOL:400V + (CAPPRM:CE , CAPPRM:CEAD2000 , CAPPRM:MOM)) , FREQ:60HZ + ((CAPPRM:ASME + MOVOL:208460V , CAPPRM:CRNASME + (MOVOL:208460V , MOVOL:575V)) + (MODEL:G2_20J , MODEL:G4_20J , MODEL:G7_20J) , CAPPRM:ASME + MODEL:G7_20J + MOVOL:380V)) (07/10/2020 - ...) AIRVESSEL:N
1060	2202 2606 66	1	GRATING	(30/06/2020 - 06/10/2020) AIRVESSEL:N + (FREQ:50HZ + (CAPPRM:CE + MOVOL:230V , MOVOL:400V + (CAPPRM:CE , CAPPRM:CEAD2000 , CAPPRM:MOM)) , FREQ:60HZ + ((CAPPRM:ASME + MOVOL:208460V , CAPPRM:CRNASME + (MOVOL:208460V , MOVOL:575V)) + (MODEL:G2_20J , MODEL:G4_20J , MODEL:G7_20J) , CAPPRM:ASME + MODEL:G7_20J + MOVOL:380V)) (07/10/2020 - ...) AIRVESSEL:N
1070	2202 2607 00	1	FILTER	(30/06/2020 - 06/10/2020) AIRVESSEL:N + (FREQ:50HZ + (CAPPRM:CE + MOVOL:230V , MOVOL:400V + (CAPPRM:CE , CAPPRM:CEAD2000 , CAPPRM:MOM)) , FREQ:60HZ + ((CAPPRM:ASME + MOVOL:208460V , CAPPRM:CRNASME + (MOVOL:208460V , MOVOL:575V)) + (MODEL:G2_20J , MODEL:G4_20J , MODEL:G7_20J) , CAPPRM:ASME + MODEL:G7_20J + MOVOL:380V)) (07/10/2020 - ...) AIRVESSEL:N
1080	2200 7302 47	4	PLATE	(30/06/2020 - 06/10/2020) AIRVESSEL:N + (FREQ:50HZ + (CAPPRM:CE + MOVOL:230V , MOVOL:400V + (CAPPRM:CE , CAPPRM:CEAD2000 , CAPPRM:MOM)) , FREQ:60HZ + ((CAPPRM:ASME + MOVOL:208460V , CAPPRM:CRNASME + (MOVOL:208460V , MOVOL:575V)) + (MODEL:G2_20J , MODEL:G4_20J , MODEL:G7_20J) , CAPPRM:ASME + MODEL:G7_20J + MOVOL:380V)) (07/10/2020 - ...) AIRVESSEL:N

Legend:

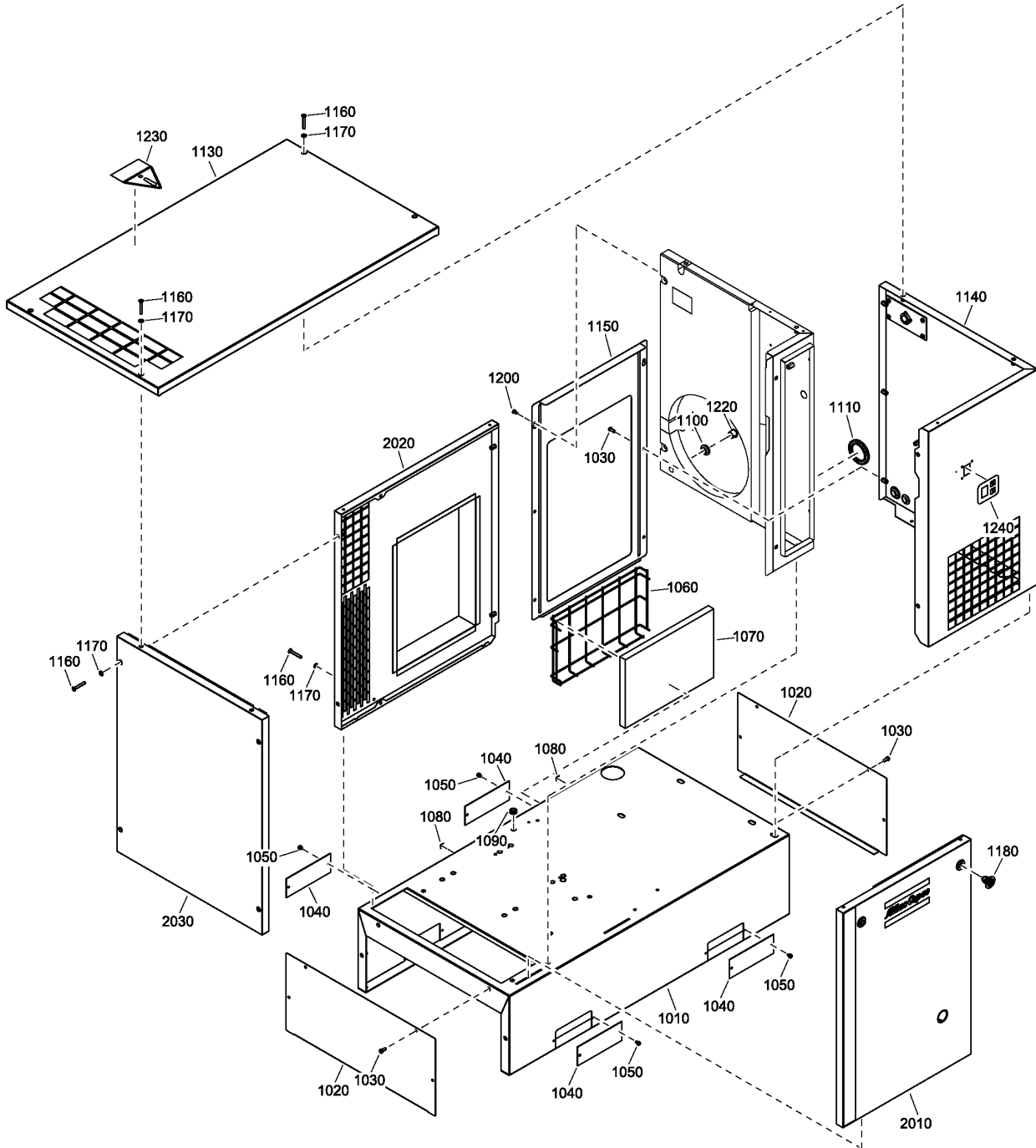
AIRRECMOU:N - Air receiver mounted:Floor mounted
 CAPPRM:CE - Component approval mechanical:CE
 CAPPRM:MOM - Component approval mechanical:MOM
 IDRY:Y - Integrated dryer:Yes
 MODEL:G4_20J - Model:G 4
 MOVOL:208460V - Supply voltage:208-230,460V
 MOVOL:400V - Supply voltage:400 V

AIRVESSEL:N - Air Vessel:N
 CAPPRM:CEAD2000 - Component approval mechanical:CE (based on AD2000)
 FREQ:50HZ - Frequency:50 Hz
 MODEL:G2_20J - Model:G 2
 MODEL:G5_20J - Model:G 5
 MOVOL:230V - Supply voltage:230 V
 MOVOL:575V - Supply voltage:575 V

CAPPRM:ASME - Component approval mechanical:ASME
 CAPPRM:CRNASME - Component approval mechanical:CRN (based on ASME)
 FREQ:60HZ - Frequency:60 Hz
 MODEL:G3_20J - Model:G 3
 MODEL:G7_20J - Model:G 7
 MOVOL:380V - Supply voltage:380 V

28.4 - External (G2, G4, G7) - (230V-400V/50Hz, 380V/60Hz, 208460V-575V/60Hz) - Floor-mounted - Full-Feature

AIRRECMOU:N + IDRY:Y + (FREQ:50HZ + (CAPPRM:CE + MOVOL:230V , MOVOL:400V + (CAPPRM:CEAD2000 , CAPPRM:MOM)) , FREQ:60HZ + (CAPPRM:ASME + (MOVOL:208460V , MOVOL:380V) , CAPPRM:CRNASME + (MOVOL:208460V , MOVOL:575V)) + (MODEL:G2_20J , MODEL:G4_20J , MODEL:G7_20J))



28.4 - External (G2, G4, G7) - (230V-400V/50Hz, 380V/60Hz, 208460V-575V/60Hz) - Floor-mounted - Full-Feature

AIRRECMOU:N + IDRY:Y + (FREQ:50HZ + (CAPPRM:CE + MOVOL:230V , MOVOL:400V + (CAPPRM:CE , CAPPRM:CEAD2000 , CAPPRM:MOM)) , FREQ:60HZ + (CAPPRM:ASME + (MOVOL:208460V , MOVOL:380V) , CAPPRM:CRNASME + (MOVOL:208460V , MOVOL:575V)) + (MODEL:G2_20J , MODEL:G4_20J , MODEL:G7_20J))

Ref	Part Number	Qty	Name	Validity
1090	0989 4220 45	1	GROMMET	(30/06/2020 - 06/10/2020) AIRVESSEL:N + (FREQ:50HZ + (CAPPRM:CE + MOVOL:230V , MOVOL:400V + (CAPPRM:CE , CAPPRM:CEAD2000 , CAPPRM:MOM)) , FREQ:60HZ + ((CAPPRM:ASME + MOVOL:208460V , CAPPRM:CRNASME + (MOVOL:208460V , MOVOL:575V)) + (MODEL:G2_20J , MODEL:G4_20J , MODEL:G7_20J) , CAPPRM:ASME + MODEL:G7_20J + MOVOL:380V)) (07/10/2020 - ...) AIRVESSEL:N
1100	0989 4220 08	1	GROMMET	(30/06/2020 - 06/10/2020) AIRVESSEL:N + (FREQ:50HZ + (CAPPRM:CE + MOVOL:230V , MOVOL:400V + (CAPPRM:CE , CAPPRM:CEAD2000 , CAPPRM:MOM)) , FREQ:60HZ + ((CAPPRM:ASME + MOVOL:208460V , CAPPRM:CRNASME + (MOVOL:208460V , MOVOL:575V)) + (MODEL:G2_20J , MODEL:G4_20J , MODEL:G7_20J) , CAPPRM:ASME + MODEL:G7_20J + MOVOL:380V)) (07/10/2020 - ...) AIRVESSEL:N
1110	1088 0803 08	1	GROMMET	(30/06/2020 - 06/10/2020) AIRVESSEL:N + (FREQ:50HZ + (CAPPRM:CE + MOVOL:230V , MOVOL:400V + (CAPPRM:CE , CAPPRM:CEAD2000 , CAPPRM:MOM)) , FREQ:60HZ + ((CAPPRM:ASME + MOVOL:208460V , CAPPRM:CRNASME + (MOVOL:208460V , MOVOL:575V)) + (MODEL:G2_20J , MODEL:G4_20J , MODEL:G7_20J) , CAPPRM:ASME + MODEL:G7_20J + MOVOL:380V)) (07/10/2020 - ...) AIRVESSEL:N
1130	2204 2256 05	1	ROOF PANEL	(30/06/2020 - 06/10/2020) AIRVESSEL:N + (FREQ:50HZ + (CAPPRM:CE + MOVOL:230V , MOVOL:400V + (CAPPRM:CE , CAPPRM:CEAD2000 , CAPPRM:MOM)) , FREQ:60HZ + ((CAPPRM:ASME + MOVOL:208460V , CAPPRM:CRNASME + (MOVOL:208460V , MOVOL:575V)) + (MODEL:G2_20J , MODEL:G4_20J , MODEL:G7_20J) , CAPPRM:ASME + MODEL:G7_20J + MOVOL:380V)) (07/10/2020 - ...) AIRVESSEL:N
1140	2204 2254 85	1	DRYER COVER	(30/06/2020 - 06/10/2020) AIRVESSEL:N + (FREQ:50HZ + (CAPPRM:CE + MOVOL:230V , MOVOL:400V + (CAPPRM:CE , CAPPRM:CEAD2000 , CAPPRM:MOM)) , FREQ:60HZ + ((CAPPRM:ASME + MOVOL:208460V , CAPPRM:CRNASME + (MOVOL:208460V , MOVOL:575V)) + (MODEL:G2_20J , MODEL:G4_20J , MODEL:G7_20J) , CAPPRM:ASME + MODEL:G7_20J + MOVOL:380V)) (07/10/2020 - ...) AIRVESSEL:N
1150	2204 1413 05	1	DRYER BACK PANEL	(30/06/2020 - 06/10/2020) AIRVESSEL:N + (FREQ:50HZ + (CAPPRM:CE + MOVOL:230V , MOVOL:400V + (CAPPRM:CE , CAPPRM:CEAD2000 , CAPPRM:MOM)) , FREQ:60HZ + ((CAPPRM:ASME + MOVOL:208460V , CAPPRM:CRNASME + (MOVOL:208460V , MOVOL:575V)) + (MODEL:G2_20J , MODEL:G4_20J , MODEL:G7_20J) , CAPPRM:ASME + MODEL:G7_20J + MOVOL:380V)) (07/10/2020 - 06/01/2021) AIRVESSEL:N (07/01/2021 - ...) AIRVESSEL:N + (CAPPRM:ASME + FREQ:60HZ + (MODEL:G2_20J , MODEL:G4_20J , MODEL:G7_20J) + (MOVOL:208460V , MOVOL:380V) , FREQ:50HZ + (CAPPRM:CE + MOVOL:230V , MOVOL:400V + (CAPPRM:CE , CAPPRM:CEAD2000 , CAPPRM:MOM)))
1150	2204 1413 15	1	DRYER BACK PANEL	(07/01/2021 - ...) AIRVESSEL:N + CAPPRM:CRNASME + FREQ:60HZ + (MODEL:G2_20J , MODEL:G4_20J , MODEL:G7_20J) + (MOVOL:208460V , MOVOL:575V)
1160	0216 1957 75	10	SCREW	(30/06/2020 - 06/10/2020) AIRVESSEL:N + (FREQ:50HZ + (CAPPRM:CE + MOVOL:230V , MOVOL:400V + (CAPPRM:CE , CAPPRM:CEAD2000 , CAPPRM:MOM)) , FREQ:60HZ + ((CAPPRM:ASME + MOVOL:208460V , CAPPRM:CRNASME + (MOVOL:208460V , MOVOL:575V)) + (MODEL:G2_20J , MODEL:G4_20J , MODEL:G7_20J) , CAPPRM:ASME + MODEL:G7_20J + MOVOL:380V)) (07/10/2020 - 21/12/2020) AIRVESSEL:N (07/01/2021 - ...) AIRVESSEL:N + CAPPRM:CRNASME + FREQ:60HZ + (MODEL:G2_20J , MODEL:G4_20J , MODEL:G7_20J) + (MOVOL:208460V , MOVOL:575V)

Legend:

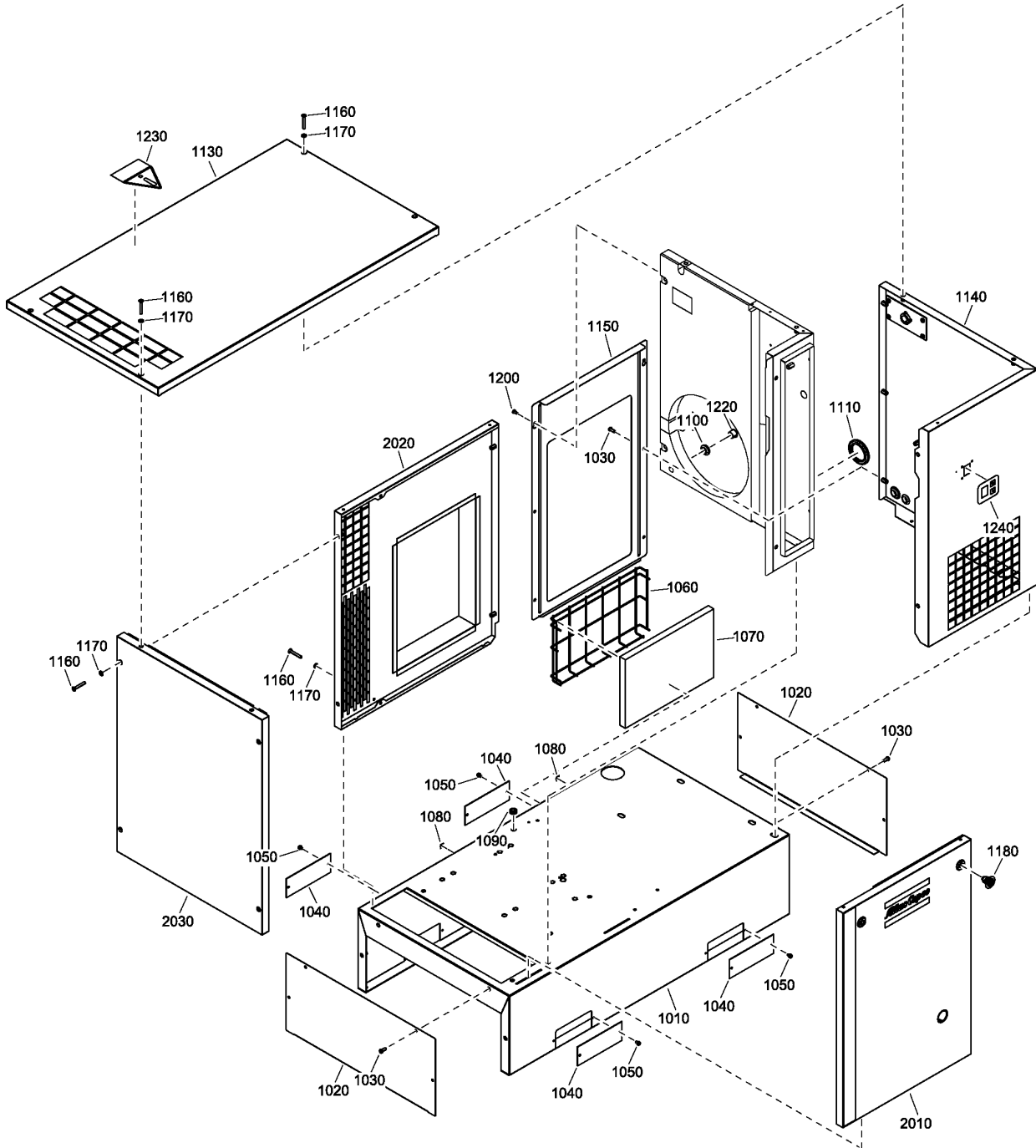
AIRRECMOU:N - Air receiver mounted:Floor mounted
 CAPPRM:CE - Component approval mechanical:CE
 CAPPRM:MOM - Component approval mechanical:MOM
 IDRY:Y - Integrated dryer:Yes
 MODEL:G4_20J - Model:G 4
 MOVOL:208460V - Supply voltage:208-230,460V
 MOVOL:400V - Supply voltage:400 V

AIRVESSEL:N - Air Vessel:N
 CAPPRM:CEAD2000 - Component approval mechanical:CE (based on AD2000)
 FREQ:50HZ - Frequency:50 Hz
 MODEL:G2_20J - Model:G 2
 MODEL:G5_20J - Model:G 5
 MOVOL:230V - Supply voltage:230 V
 MOVOL:575V - Supply voltage:575 V

CAPPRM:ASME - Component approval mechanical:ASME
 CAPPRM:CRNASME - Component approval mechanical:CRN (based on ASME)
 FREQ:60HZ - Frequency:60 Hz
 MODEL:G3_20J - Model:G 3
 MODEL:G7_20J - Model:G 7
 MOVOL:380V - Supply voltage:380 V

28.4 - External (G2, G4, G7) - (230V-400V/50Hz, 380V/60Hz, 208460V-575V/60Hz) - Floor-mounted - Full-Feature

AIRRECMOU:N + IDRY:Y + (FREQ:50HZ + (CAPPRM:CE + MOVOL:230V , MOVOL:400V + (CAPPRM:CEAD2000 , CAPPRM:MOM)) , FREQ:60HZ + (CAPPRM:ASME + (MOVOL:208460V , MOVOL:380V) , CAPPRM:CRNASME + (MOVOL:208460V , MOVOL:575V)) + (MODEL:G2_20J , MODEL:G4_20J , MODEL:G7_20J))



28.4 - External (G2, G4, G7) - (230V-400V/50Hz, 380V/60Hz, 208460V-575V/60Hz) - Floor-mounted - Full-Feature

AIRRECMOU:N + IDRY:Y + (FREQ:50HZ + (CAPPRM:CE + MOVOL:230V , MOVOL:400V + (CAPPRM:CE , CAPPRM:CEAD2000 , CAPPRM:MOM)) , FREQ:60HZ + (CAPPRM:ASME + (MOVOL:208460V , MOVOL:380V) , CAPPRM:CRNASME + (MOVOL:208460V , MOVOL:575V)) + (MODEL:G2_20J , MODEL:G4_20J , MODEL:G7_20J))

Ref	Part Number	Qty	Name	Validity
1160	0216 1957 75	8	SCREW	(22/12/2020 - 06/01/2021) AIRVESSEL:N (07/01/2021 - ...) AIRVESSEL:N + (CAPPRM:ASME + FREQ:60HZ + (MODEL:G2_20J , MODEL:G4_20J , MODEL:G7_20J) + (MOVOL:208460V , MOVOL:380V) , FREQ:50HZ + (CAPPRM:CE + MOVOL:230V , MOVOL:400V + (CAPPRM:CE , CAPPRM:CEAD2000 , CAPPRM:MOM)))
1170	2202 9392 01	10	WASHER	(30/06/2020 - 06/10/2020) AIRVESSEL:N + (FREQ:50HZ + (CAPPRM:CE + MOVOL:230V , MOVOL:400V + (CAPPRM:CE , CAPPRM:CEAD2000 , CAPPRM:MOM)) , FREQ:60HZ + ((CAPPRM:ASME + MOVOL:208460V , CAPPRM:CRNASME + (MOVOL:208460V , MOVOL:575V)) + (MODEL:G2_20J , MODEL:G4_20J , MODEL:G7_20J) , CAPPRM:ASME + MODEL:G7_20J + MOVOL:380V)) (07/10/2020 - 21/12/2020) AIRVESSEL:N (07/01/2021 - ...) AIRVESSEL:N + CAPPRM:CRNASME + FREQ:60HZ + (MODEL:G2_20J , MODEL:G4_20J , MODEL:G7_20J) + (MOVOL:208460V , MOVOL:575V)
1170	2202 9392 01	8	WASHER	(22/12/2020 - 06/01/2021) AIRVESSEL:N (07/01/2021 - ...) AIRVESSEL:N + (CAPPRM:ASME + FREQ:60HZ + (MODEL:G2_20J , MODEL:G4_20J , MODEL:G7_20J) + (MOVOL:208460V , MOVOL:380V) , FREQ:50HZ + (CAPPRM:CE + MOVOL:230V , MOVOL:400V + (CAPPRM:CE , CAPPRM:CEAD2000 , CAPPRM:MOM)))
1180	2200 5402 77	1	KEY	(30/06/2020 - 06/10/2020) AIRVESSEL:N + (FREQ:50HZ + (CAPPRM:CE + MOVOL:230V , MOVOL:400V + (CAPPRM:CE , CAPPRM:CEAD2000 , CAPPRM:MOM)) , FREQ:60HZ + ((CAPPRM:ASME + MOVOL:208460V , CAPPRM:CRNASME + (MOVOL:208460V , MOVOL:575V)) + (MODEL:G2_20J , MODEL:G4_20J , MODEL:G7_20J) , CAPPRM:ASME + MODEL:G7_20J + MOVOL:380V)) (07/10/2020 - ...) AIRVESSEL:N
1200	0226 0047 01	3	TAPPING SCREW	(30/06/2020 - 06/10/2020) AIRVESSEL:N + (FREQ:50HZ + (CAPPRM:CE + MOVOL:230V , MOVOL:400V + (CAPPRM:CE , CAPPRM:CEAD2000 , CAPPRM:MOM)) , FREQ:60HZ + ((CAPPRM:ASME + MOVOL:208460V , CAPPRM:CRNASME + (MOVOL:208460V , MOVOL:575V)) + (MODEL:G2_20J , MODEL:G4_20J , MODEL:G7_20J) , CAPPRM:ASME + MODEL:G7_20J + MOVOL:380V)) (07/10/2020 - ...) AIRVESSEL:N
1220	0686 9128 00	1	PLUG	(30/06/2020 - 06/10/2020) AIRVESSEL:N + (FREQ:50HZ + (CAPPRM:CE + MOVOL:230V , MOVOL:400V + (CAPPRM:CE , CAPPRM:CEAD2000 , CAPPRM:MOM)) , FREQ:60HZ + ((CAPPRM:ASME + MOVOL:208460V , CAPPRM:CRNASME + (MOVOL:208460V , MOVOL:575V)) + (MODEL:G2_20J , MODEL:G4_20J , MODEL:G7_20J) , CAPPRM:ASME + MODEL:G7_20J + MOVOL:380V)) (07/10/2020 - ...) AIRVESSEL:N
1230	2202 2610 15	1	LABEL	(30/06/2020 - 06/10/2020) AIRVESSEL:N + (FREQ:50HZ + (CAPPRM:CE + MOVOL:230V , MOVOL:400V + (CAPPRM:CE , CAPPRM:CEAD2000 , CAPPRM:MOM)) , FREQ:60HZ + ((CAPPRM:ASME + MOVOL:208460V , CAPPRM:CRNASME + (MOVOL:208460V , MOVOL:575V)) + (MODEL:G2_20J , MODEL:G4_20J , MODEL:G7_20J) , CAPPRM:ASME + MODEL:G7_20J + MOVOL:380V)) (07/10/2020 - 02/12/2020) AIRVESSEL:N (03/12/2020 - ...) AIRVESSEL:N + (FREQ:50HZ + (CAPPRM:CE + MOVOL:230V , MOVOL:400V + (CAPPRM:CE , CAPPRM:CEAD2000 , CAPPRM:MOM)) + (MODEL:G2_20J , MODEL:G3_20J , MODEL:G4_20J , MODEL:G5_20J) , FREQ:60HZ + (CAPPRM:ASME + (MOVOL:208460V , MOVOL:380V) , CAPPRM:CRNASME + (MOVOL:208460V , MOVOL:575V)) + (MODEL:G2_20J , MODEL:G4_20J))

Legend:

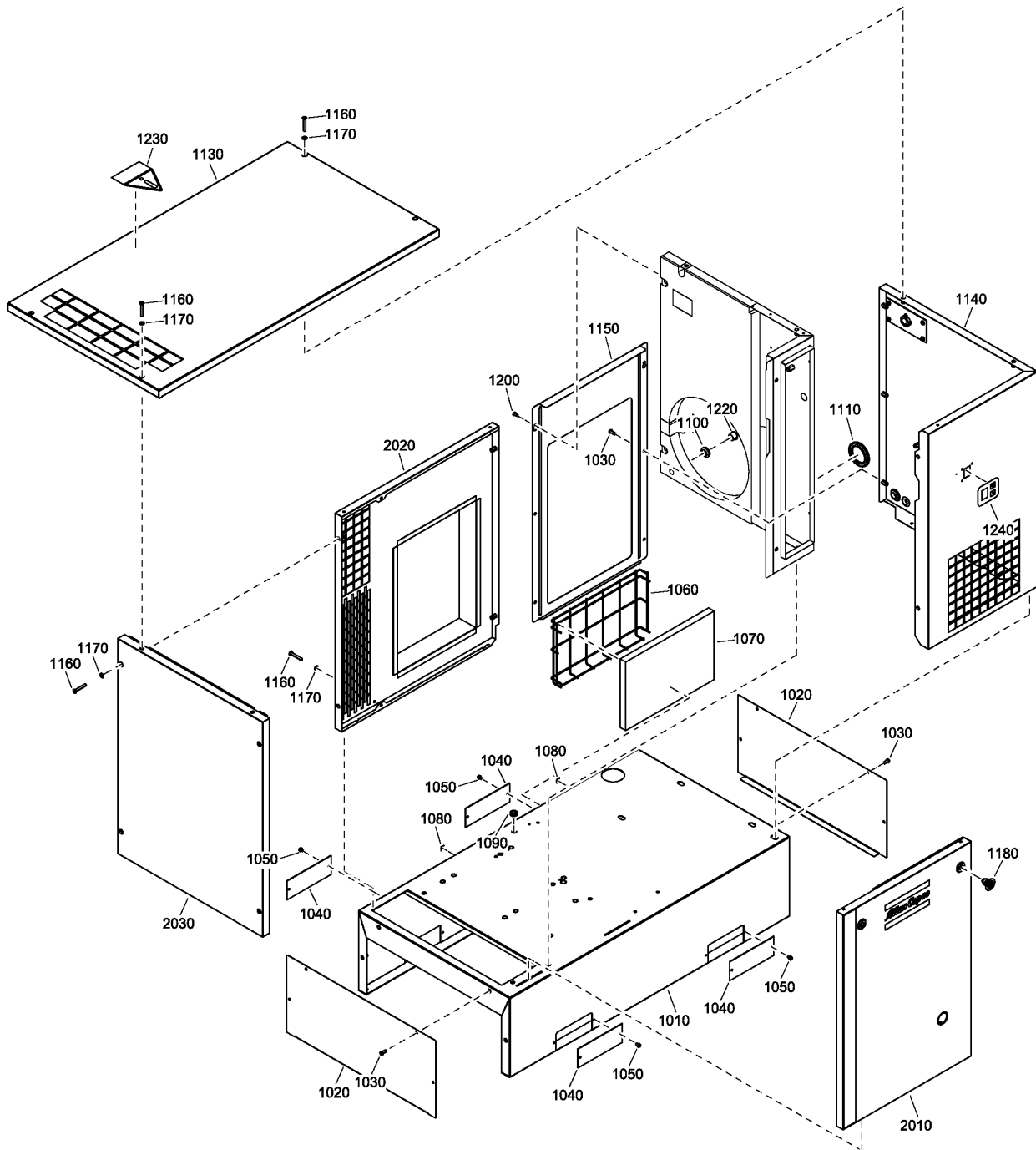
AIRRECMOU:N - Air receiver mounted:Floor mounted
CAPPRM:CE - Component approval mechanical:CE
CAPPRM:MOM - Component approval mechanical:MOM
IDRY:Y - Integrated dryer:Yes
MODEL:G4_20J - Model:G 4
MOVOL:208460V - Supply voltage:208-230,460V
MOVOL:400V - Supply voltage:400 V

AIRVESSEL:N - Air Vessel:N
CAPPRM:CEAD2000 - Component approval mechanical:CE (based on AD2000)
FREQ:50HZ - Frequency:50 Hz
MODEL:G2_20J - Model:G 2
MODEL:G5_20J - Model:G 5
MOVOL:230V - Supply voltage:230 V
MOVOL:575V - Supply voltage:575 V

CAPPRM:ASME - Component approval mechanical:ASME
CAPPRM:CRNASME - Component approval mechanical:CRN (based on ASME)
FREQ:60HZ - Frequency:60 Hz
MODEL:G3_20J - Model:G 3
MODEL:G7_20J - Model:G 7
MOVOL:380V - Supply voltage:380 V

28.4 - External (G2, G4, G7) - (230V-400V/50Hz, 380V/60Hz, 208460V-575V/60Hz) - Floor-mounted - Full-Feature

AIRRECMOU:N + IDRY:Y + (FREQ:50HZ + (CAPPRM:CE + MOVOL:230V , MOVOL:400V + (CAPPRM:CEAD2000 , CAPPRM:MOM)) , FREQ:60HZ + (CAPPRM:ASME + (MOVOL:208460V , MOVOL:380V) , CAPPRM:CRNASME + (MOVOL:208460V , MOVOL:575V)) + (MODEL:G2_20J , MODEL:G4_20J , MODEL:G7_20J))



28.4 - External (G2, G4, G7) - (230V-400V/50Hz, 380V/60Hz, 208460V-575V/60Hz) - Floor-mounted - Full-Feature

AIRRECMOU:N + IDRY:Y + (FREQ:50HZ + (CAPPRM:CE + MOVOL:230V , MOVOL:400V + (CAPPRM:CE , CAPPRM:CEAD2000 , CAPPRM:MOM)) , FREQ:60HZ + (CAPPRM:ASME + (MOVOL:208460V , MOVOL:380V)) , CAPPRM:CRNASME + (MOVOL:208460V , MOVOL:575V)) + (MODEL:G2_20J , MODEL:G4_20J , MODEL:G7_20J))

Ref	Part Number	Qty	Name	Validity
1240	2202 2609 40	1	LABEL	(20/07/2020 - 06/10/2020) AIRVESSEL:N + (FREQ:50HZ + (CAPPRM:CE + MOVOL:230V , MOVOL:400V + (CAPPRM:CE , CAPPRM:CEAD2000 , CAPPRM:MOM)) , FREQ:60HZ + ((CAPPRM:ASME + MOVOL:208460V , CAPPRM:CRNASME + (MOVOL:208460V , MOVOL:575V)) + (MODEL:G2_20J , MODEL:G4_20J , MODEL:G7_20J)) , CAPPRM:ASME + MODEL:G7_20J + MOVOL:380V)) (07/10/2020 - ...) AIRVESSEL:N
2010	2202 7189 85	1	FRONT PANEL ASSEMBLY	(30/06/2020 - 06/10/2020) AIRVESSEL:N + (FREQ:50HZ + (CAPPRM:CE + MOVOL:230V , MOVOL:400V + (CAPPRM:CE , CAPPRM:CEAD2000 , CAPPRM:MOM)) , FREQ:60HZ + ((CAPPRM:ASME + MOVOL:208460V , CAPPRM:CRNASME + (MOVOL:208460V , MOVOL:575V)) + (MODEL:G2_20J , MODEL:G4_20J , MODEL:G7_20J)) , CAPPRM:ASME + MODEL:G7_20J + MOVOL:380V)) (07/10/2020 - ...) AIRVESSEL:N
	• 2202 2603 49	1	LABEL ATLAS COPCO	
	• 2204 1876 02	1	DECAL BANNER	
2020	2202 2609 47	1	BACK PANEL	(30/06/2020 - 06/10/2020) AIRVESSEL:N + (FREQ:50HZ + (CAPPRM:CE + MOVOL:230V , MOVOL:400V + (CAPPRM:CE , CAPPRM:CEAD2000 , CAPPRM:MOM)) + (MODEL:G2_20J , MODEL:G3_20J , MODEL:G4_20J , MODEL:G5_20J)) , FREQ:60HZ + (CAPPRM:ASME + MOVOL:208460V , CAPPRM:CRNASME + (MOVOL:208460V , MOVOL:575V)) + (MODEL:G2_20J , MODEL:G4_20J)) (07/10/2020 - ...) AIRVESSEL:N + (FREQ:50HZ + (CAPPRM:CE + MOVOL:230V , MOVOL:400V + (CAPPRM:CE , CAPPRM:CEAD2000 , CAPPRM:MOM)) + (MODEL:G2_20J , MODEL:G3_20J , MODEL:G4_20J , MODEL:G5_20J)) , FREQ:60HZ + (CAPPRM:ASME + (MOVOL:208460V , MOVOL:380V)) , CAPPRM:CRNASME + (MOVOL:208460V , MOVOL:575V)) + (MODEL:G2_20J , MODEL:G4_20J))
2020	2203 0132 05	1	BACK PANEL	(30/06/2020 - ...) AIRVESSEL:N + MODEL:G7_20J + (FREQ:50HZ + (CAPPRM:CE + MOVOL:230V , MOVOL:400V + (CAPPRM:CE , CAPPRM:CEAD2000 , CAPPRM:MOM)) , FREQ:60HZ + (CAPPRM:ASME + (MOVOL:208460V , MOVOL:380V)) , CAPPRM:CRNASME + (MOVOL:208460V , MOVOL:575V)))
2030	2202 2609 48	1	LEFT PANEL	(30/06/2020 - 06/10/2020) AIRVESSEL:N + (FREQ:50HZ + (CAPPRM:CE + MOVOL:230V , MOVOL:400V + (CAPPRM:CE , CAPPRM:CEAD2000 , CAPPRM:MOM)) , FREQ:60HZ + ((CAPPRM:ASME + MOVOL:208460V , CAPPRM:CRNASME + (MOVOL:208460V , MOVOL:575V)) + (MODEL:G2_20J , MODEL:G4_20J , MODEL:G7_20J)) , CAPPRM:ASME + MODEL:G7_20J + MOVOL:380V)) (07/10/2020 - ...) AIRVESSEL:N

Legend:

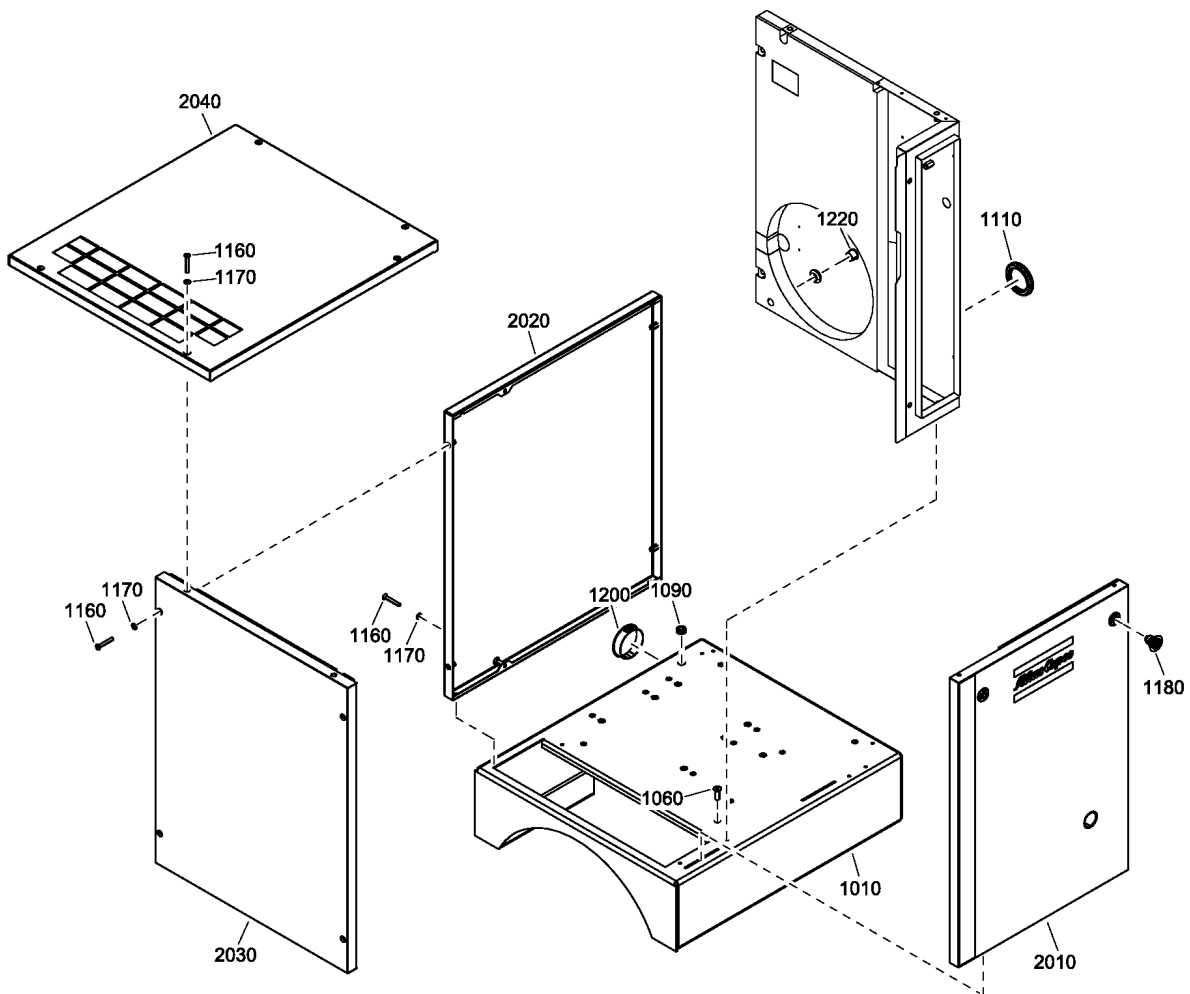
AIRRECMOU:N - Air receiver mounted:Floor mounted
 CAPPRM:CE - Component approval mechanical:CE
 CAPPRM:MOM - Component approval mechanical:MOM
 IDRY:Y - Integrated dryer:Yes
 MODEL:G4_20J - Model:G 4
 MOVOL:208460V - Supply voltage:208-230,460V
 MOVOL:400V - Supply voltage:400 V

AIRVESSEL:N - Air Vessel:N
 CAPPRM:CEAD2000 - Component approval mechanical:CE
 (based on AD2000)
 FREQ:50HZ - Frequency:50 Hz
 MODEL:G2_20J - Model:G 2
 MODEL:G5_20J - Model:G 5
 MOVOL:230V - Supply voltage:230 V
 MOVOL:575V - Supply voltage:575 V

CAPPRM:ASME - Component approval mechanical:ASME
 CAPPRM:CRNASME - Component approval mechanical:CRN
 (based on ASME)
 FREQ:60HZ - Frequency:60 Hz
 MODEL:G3_20J - Model:G 3
 MODEL:G7_20J - Model:G 7
 MOVOL:380V - Supply voltage:380 V

28.5 - External (G2, G4, G7) - (230V-400V/50Hz, 380V/60Hz, 208460V-575V/60Hz) - Tank-mounted - pack

AIRRECMOU:Y + AIRVESSEL:N + IDRY:N + (FREQ:50HZ + (CAPPRM:CE + MOVOL:230V , MOVOL:400V + (CAPPRM:CE , CAPPRM:CEAD2000 , CAPPRM:MOM)) , FREQ:60HZ + (CAPPRM:ASME + (MOVOL:208460V , MOVOL:380V) , CAPPRM:CRNASME + (MOVOL:208460V , MOVOL:575V)) + (MODEL:G2_20J , MODEL:G4_20J , MODEL:G7_20J))



28.5 - External (G2, G4, G7) - (230V-400V/50Hz, 380V/60Hz, 208460V-575V/60Hz) - Tank-mounted - pack



AIRRECMOU:Y + AIRVESSEL:N + IDRY:N + (FREQ:50HZ + (CAPPRM:CE + MOVOL:230V , MOVOL:400V + (CAPPRM:CE , CAPPRM:CEAD2000 , CAPPRM:MOM)) , FREQ:60HZ + (CAPPRM:ASME + (MOVOL:208460V , MOVOL:380V) , CAPPRM:CRNASME + (MOVOL:208460V , MOVOL:575V)) + (MODEL:G2_20J , MODEL:G4_20J , MODEL:G7_20J))

Ref	Part Number	Qty	Name	Validity
1010	2202 2609 50	1	BASE	(30/06/2020 - 06/10/2020) FREQ:50HZ + (CAPPRM:CE + MOVOL:230V , MOVOL:400V + (CAPPRM:CE , CAPPRM:CEAD2000 , CAPPRM:MOM)) , FREQ:60HZ + ((CAPPRM:ASME + MOVOL:208460V , CAPPRM:CRNASME + (MOVOL:208460V , MOVOL:575V)) + (MODEL:G2_20J , MODEL:G4_20J , MODEL:G7_20J) , CAPPRM:ASME + MODEL:G7_20J + MOVOL:380V) (07/10/2020 - ...)
1060	0216 1957 86	4	SCREW	(30/06/2020 - 06/10/2020) FREQ:50HZ + (CAPPRM:CE + MOVOL:230V , MOVOL:400V + (CAPPRM:CE , CAPPRM:CEAD2000 , CAPPRM:MOM)) , FREQ:60HZ + ((CAPPRM:ASME + MOVOL:208460V , CAPPRM:CRNASME + (MOVOL:208460V , MOVOL:575V)) + (MODEL:G2_20J , MODEL:G4_20J , MODEL:G7_20J) , CAPPRM:ASME + MODEL:G7_20J + MOVOL:380V) (07/10/2020 - ...)
1090	0989 4220 45	1	GROMMET	(30/06/2020 - 06/10/2020) FREQ:50HZ + (CAPPRM:CE + MOVOL:230V , MOVOL:400V + (CAPPRM:CE , CAPPRM:CEAD2000 , CAPPRM:MOM)) , FREQ:60HZ + ((CAPPRM:ASME + MOVOL:208460V , CAPPRM:CRNASME + (MOVOL:208460V , MOVOL:575V)) + (MODEL:G2_20J , MODEL:G4_20J , MODEL:G7_20J) , CAPPRM:ASME + MODEL:G7_20J + MOVOL:380V) (07/10/2020 - ...)
1110	1088 0803 08	1	GROMMET	(30/06/2020 - 06/10/2020) FREQ:50HZ + (CAPPRM:CE + MOVOL:230V , MOVOL:400V + (CAPPRM:CE , CAPPRM:CEAD2000 , CAPPRM:MOM)) , FREQ:60HZ + ((CAPPRM:ASME + MOVOL:208460V , CAPPRM:CRNASME + (MOVOL:208460V , MOVOL:575V)) + (MODEL:G2_20J , MODEL:G4_20J , MODEL:G7_20J) , CAPPRM:ASME + MODEL:G7_20J + MOVOL:380V) (07/10/2020 - ...)
1160	0216 1957 75	13	SCREW	(30/06/2020 - 06/10/2020) FREQ:50HZ + (CAPPRM:CE + MOVOL:230V , MOVOL:400V + (CAPPRM:CE , CAPPRM:CEAD2000 , CAPPRM:MOM)) , FREQ:60HZ + ((CAPPRM:ASME + MOVOL:208460V , CAPPRM:CRNASME + (MOVOL:208460V , MOVOL:575V)) + (MODEL:G2_20J , MODEL:G4_20J , MODEL:G7_20J) , CAPPRM:ASME + MODEL:G7_20J + MOVOL:380V) (07/10/2020 - ...)
1170	2202 9392 01	13	WASHER	(30/06/2020 - 06/10/2020) FREQ:50HZ + (CAPPRM:CE + MOVOL:230V , MOVOL:400V + (CAPPRM:CE , CAPPRM:CEAD2000 , CAPPRM:MOM)) , FREQ:60HZ + ((CAPPRM:ASME + MOVOL:208460V , CAPPRM:CRNASME + (MOVOL:208460V , MOVOL:575V)) + (MODEL:G2_20J , MODEL:G4_20J , MODEL:G7_20J) , CAPPRM:ASME + MODEL:G7_20J + MOVOL:380V) (07/10/2020 - ...)
1180	2200 5402 77	1	KEY	(30/06/2020 - 06/10/2020) FREQ:50HZ + (CAPPRM:CE + MOVOL:230V , MOVOL:400V + (CAPPRM:CE , CAPPRM:CEAD2000 , CAPPRM:MOM)) , FREQ:60HZ + ((CAPPRM:ASME + MOVOL:208460V , CAPPRM:CRNASME + (MOVOL:208460V , MOVOL:575V)) + (MODEL:G2_20J , MODEL:G4_20J , MODEL:G7_20J) , CAPPRM:ASME + MODEL:G7_20J + MOVOL:380V) (07/10/2020 - ...)
1200	0686 9252 95	1	PLUG	(30/06/2020 - 06/10/2020) FREQ:50HZ + (CAPPRM:CE + MOVOL:230V , MOVOL:400V + (CAPPRM:CE , CAPPRM:CEAD2000 , CAPPRM:MOM)) , FREQ:60HZ + ((CAPPRM:ASME + MOVOL:208460V , CAPPRM:CRNASME + (MOVOL:208460V , MOVOL:575V)) + (MODEL:G2_20J , MODEL:G4_20J , MODEL:G7_20J) , CAPPRM:ASME + MODEL:G7_20J + MOVOL:380V) (07/10/2020 - ...)
1220	0686 9128 00	1	PLUG	(30/06/2020 - 06/10/2020) FREQ:50HZ + (CAPPRM:CE + MOVOL:230V , MOVOL:400V + (CAPPRM:CE , CAPPRM:CEAD2000 , CAPPRM:MOM)) , FREQ:60HZ + ((CAPPRM:ASME + MOVOL:208460V , CAPPRM:CRNASME + (MOVOL:208460V , MOVOL:575V)) + (MODEL:G2_20J , MODEL:G4_20J , MODEL:G7_20J) , CAPPRM:ASME + MODEL:G7_20J + MOVOL:380V) (07/10/2020 - ...)

Legend:

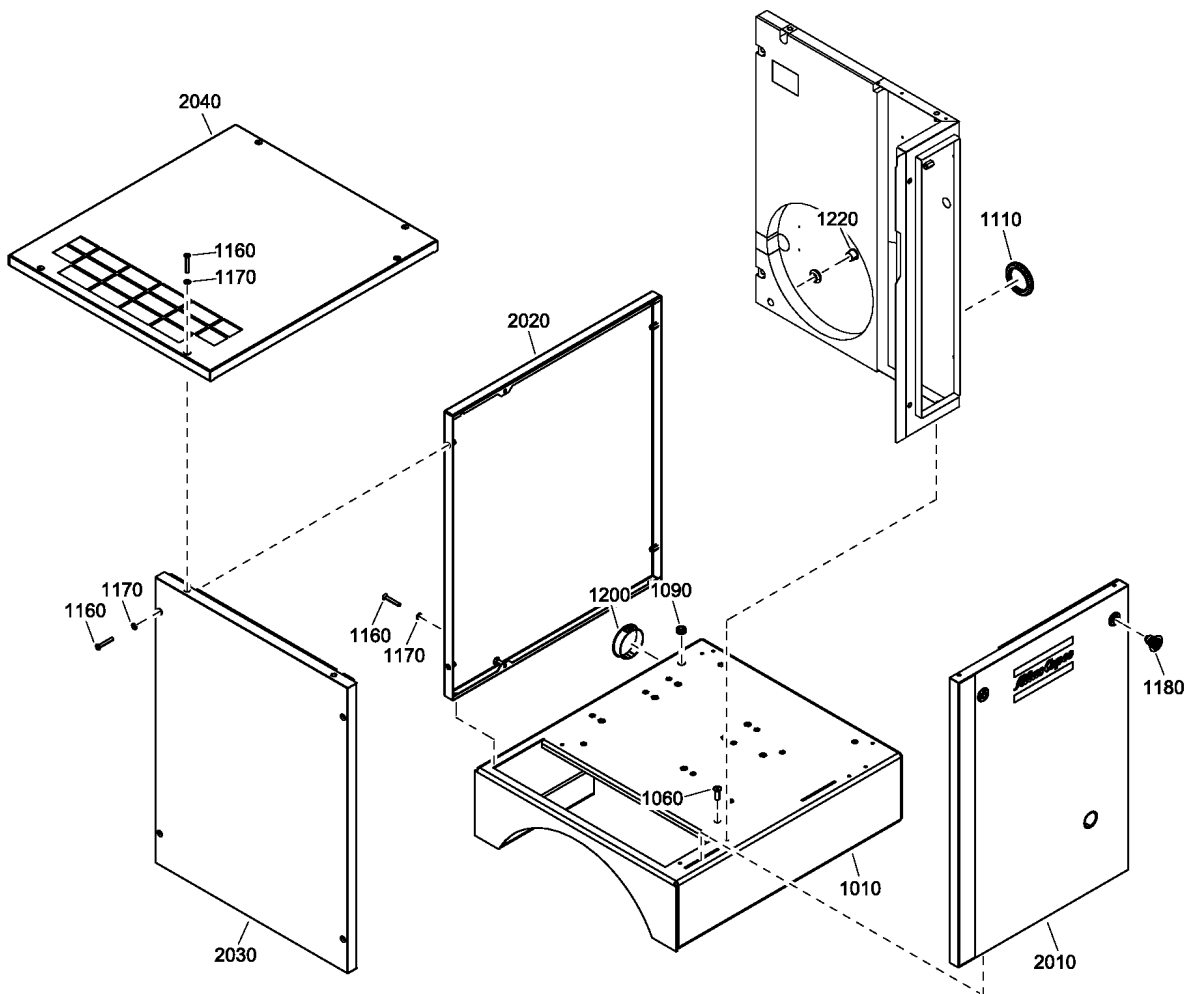
AIRRECMOU:Y - Air receiver mounted:Receiver mounted
 CAPPRM:CE - Component approval mechanical:CE
 CAPPRM:MOM - Component approval mechanical:MOM
 IDRY:N - Integrated dryer:No
 MODEL:G4_20J - Model:G 4
 MOVOL:208460V - Supply voltage:208-230,460V
 MOVOL:400V - Supply voltage:400 V

AIRVESSEL:N - Air Vessel:N
 CAPPRM:CEAD2000 - Component approval mechanical:CE (based on AD2000)
 FREQ:50HZ - Frequency:50 Hz
 MODEL:G2_20J - Model:G 2
 MODEL:G5_20J - Model:G 5
 MOVOL:230V - Supply voltage:230 V
 MOVOL:575V - Supply voltage:575 V

CAPPRM:ASME - Component approval mechanical:ASME
 CAPPRM:CRNASME - Component approval mechanical:CRN (based on ASME)
 FREQ:60HZ - Frequency:60 Hz
 MODEL:G3_20J - Model:G 3
 MODEL:G7_20J - Model:G 7
 MOVOL:380V - Supply voltage:380 V

28.5 - External (G2, G4, G7) - (230V-400V/50Hz, 380V/60Hz, 208460V-575V/60Hz) - Tank-mounted - pack

AIRRECMOU:Y + AIRVESSEL:N + IDRY:N + (FREQ:50HZ + (CAPPRM:CE + MOVOL:230V , MOVOL:400V + (CAPPRM:CE , CAPPRM:CEAD2000 , CAPPRM:MOM)) , FREQ:60HZ + (CAPPRM:ASME + (MOVOL:208460V , MOVOL:380V) , CAPPRM:CRNASME + (MOVOL:208460V , MOVOL:575V)) + (MODEL:G2_20J , MODEL:G4_20J , MODEL:G7_20J))



28.5 - External (G2, G4, G7) - (230V-400V/50Hz, 380V/60Hz, 208460V-575V/60Hz) - Tank-mounted - pack

AIRRECMOU:Y + AIRVESSEL:N + IDRY:N + (FREQ:50HZ + (CAPPRM:CE + MOVOL:230V , MOVOL:400V + (CAPPRM:CE , CAPPRM:CEAD2000 , CAPPRM:MOM)) , FREQ:60HZ + (CAPPRM:ASME + (MOVOL:208460V , MOVOL:380V) , CAPPRM:CRNASME + (MOVOL:208460V , MOVOL:575V)) + (MODEL:G2_20J , MODEL:G4_20J , MODEL:G7_20J))

Ref	Part Number	Qty	Name	Validity
2010	2202 7189 85	1	FRONT PANEL ASSEMBLY	(30/06/2020 - 06/10/2020) FREQ:50HZ + (CAPPRM:CE + MOVOL:230V , MOVOL:400V + (CAPPRM:CE , CAPPRM:CEAD2000 , CAPPRM:MOM)) , FREQ:60HZ + ((CAPPRM:ASME + MOVOL:208460V , CAPPRM:CRNASME + (MOVOL:208460V , MOVOL:575V)) + (MODEL:G2_20J , MODEL:G4_20J , MODEL:G7_20J) , CAPPRM:ASME + MODEL:G7_20J + MOVOL:380V) (07/10/2020 - ...)
	• 2202 2603 49	1	LABEL ATLAS COPCO	
	• 2204 1876 02	1	DECAL BANNER	
2020	2202 2609 47	1	BACK PANEL	(30/06/2020 - 06/10/2020) FREQ:50HZ + (CAPPRM:CE + MOVOL:230V , MOVOL:400V + (CAPPRM:CE , CAPPRM:CEAD2000 , CAPPRM:MOM)) + (MODEL:G2_20J , MODEL:G3_20J , MODEL:G4_20J , MODEL:G5_20J) , FREQ:60HZ + (CAPPRM:ASME + MOVOL:208460V , CAPPRM:CRNASME + (MOVOL:208460V , MOVOL:575V)) + (MODEL:G2_20J , MODEL:G4_20J) (07/10/2020 - ...) FREQ:50HZ + (CAPPRM:CE + MOVOL:230V , MOVOL:400V + (CAPPRM:CE , CAPPRM:CEAD2000 , CAPPRM:MOM)) + (MODEL:G2_20J , MODEL:G3_20J , MODEL:G4_20J , MODEL:G5_20J) , FREQ:60HZ + (CAPPRM:ASME + (MOVOL:208460V , MOVOL:380V) , CAPPRM:CRNASME + (MOVOL:208460V , MOVOL:575V)) + (MODEL:G2_20J , MODEL:G4_20J)
2020	2203 0132 05	1	BACK PANEL	(30/06/2020 - ...) MODEL:G7_20J + (FREQ:50HZ + (CAPPRM:CE + MOVOL:230V , MOVOL:400V + (CAPPRM:CE , CAPPRM:CEAD2000 , CAPPRM:MOM)) , FREQ:60HZ + (CAPPRM:ASME + (MOVOL:208460V , MOVOL:380V) , CAPPRM:CRNASME + (MOVOL:208460V , MOVOL:575V)))
2030	2202 2609 48	1	LEFT PANEL	(30/06/2020 - 06/10/2020) FREQ:50HZ + (CAPPRM:CE + MOVOL:230V , MOVOL:400V + (CAPPRM:CE , CAPPRM:CEAD2000 , CAPPRM:MOM)) , FREQ:60HZ + ((CAPPRM:ASME + MOVOL:208460V , CAPPRM:CRNASME + (MOVOL:208460V , MOVOL:575V)) + (MODEL:G2_20J , MODEL:G4_20J , MODEL:G7_20J) , CAPPRM:ASME + MODEL:G7_20J + MOVOL:380V) (07/10/2020 - ...)
2040	2202 7559 05	1	ROOF PANEL	(30/06/2020 - 06/10/2020) FREQ:50HZ + (CAPPRM:CE + MOVOL:230V , MOVOL:400V + (CAPPRM:CE , CAPPRM:CEAD2000 , CAPPRM:MOM)) , FREQ:60HZ + ((CAPPRM:ASME + MOVOL:208460V , CAPPRM:CRNASME + (MOVOL:208460V , MOVOL:575V)) + (MODEL:G2_20J , MODEL:G4_20J , MODEL:G7_20J) , CAPPRM:ASME + MODEL:G7_20J + MOVOL:380V) (07/10/2020 - ...)

Legend:

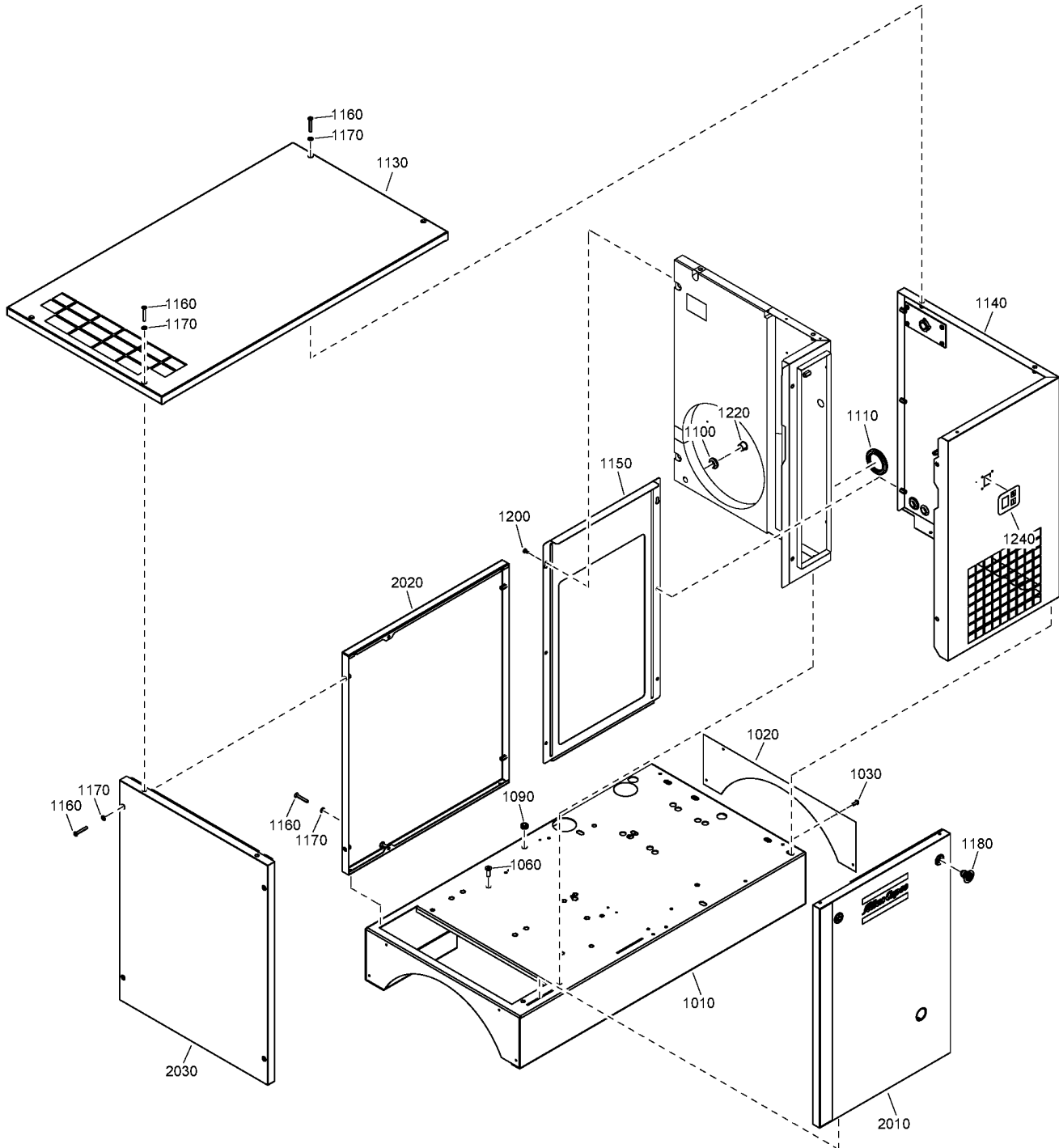
AIRRECMOU:Y - Air receiver mounted:Receiver mounted
 CAPPRM:CE - Component approval mechanical:CE
 CAPPRM:MOM - Component approval mechanical:MOM
 IDRY:N - Integrated dryer:No
 MODEL:G4_20J - Model:G 4
 MOVOL:208460V - Supply voltage:208-230,460V
 MOVOL:400V - Supply voltage:400 V

AIRVESSEL:N - Air Vessel:N
 CAPPRM:CEAD2000 - Component approval mechanical:CE
 (based on AD2000)
 FREQ:50HZ - Frequency:50 Hz
 MODEL:G2_20J - Model:G 2
 MODEL:G5_20J - Model:G 5
 MOVOL:230V - Supply voltage:230 V
 MOVOL:575V - Supply voltage:575 V

CAPPRM:ASME - Component approval mechanical:ASME
 CAPPRM:CRNASME - Component approval mechanical:CRN
 (based on ASME)
 FREQ:60HZ - Frequency:60 Hz
 MODEL:G3_20J - Model:G 3
 MODEL:G7_20J - Model:G 7
 MOVOL:380V - Supply voltage:380 V

28.6 - External (G2, G4, G7) - (230V-400V/50Hz, 380V/60Hz, 208460V-575V/60Hz) - Tank-mounted - Full-Feature

AIRRECMOU:Y + IDRY:Y + (FREQ:50HZ + (CAPPRM:CE + MOVOL:230V , MOVOL:400V + (CAPPRM:CE , CAPPRM:CEAD2000 , CAPPRM:MOM)) , FREQ:60HZ + (CAPPRM:ASME + (MOVOL:208460V , MOVOL:380V) , CAPPRM:CRNASME + (MOVOL:208460V , MOVOL:575V)) + (MODEL:G2_20J , MODEL:G4_20J , MODEL:G7_20J))



28.6 - External (G2, G4, G7) - (230V-400V/50Hz, 380V/60Hz, 208460V-575V/60Hz) - Tank-mounted - Full-Feature

AIRRECMOU:Y + IDRY:Y + (FREQ:50HZ + (CAPPRM:CE + MOVOL:230V , MOVOL:400V + (CAPPRM:CE , CAPPRM:CEAD2000 , CAPPRM:MOM)) , FREQ:60HZ + (CAPPRM:ASME + (MOVOL:208460V , MOVOL:380V)) , CAPPRM:CRNASME + (MOVOL:208460V , MOVOL:575V)) + (MODEL:G2_20J , MODEL:G4_20J , MODEL:G7_20J))

Ref	Part Number	Qty	Name	Validity
1010	2202 2610 32	1	BASE	(30/06/2020 - 06/10/2020) AIRVESSEL:N + (FREQ:50HZ + (CAPPRM:CE + MOVOL:230V , MOVOL:400V + (CAPPRM:CE , CAPPRM:CEAD2000 , CAPPRM:MOM)) , FREQ:60HZ + ((CAPPRM:ASME + MOVOL:208460V , CAPPRM:CRNASME + (MOVOL:208460V , MOVOL:575V)) + (MODEL:G2_20J , MODEL:G4_20J , MODEL:G7_20J)) , CAPPRM:ASME + MODEL:G7_20J + MOVOL:380V) (07/10/2020 - ...) AIRVESSEL:N
1020	2202 2609 51	1	CLOSING PLATE	(30/06/2020 - 06/10/2020) AIRVESSEL:N + (FREQ:50HZ + (CAPPRM:CE + MOVOL:230V , MOVOL:400V + (CAPPRM:CE , CAPPRM:CEAD2000 , CAPPRM:MOM)) , FREQ:60HZ + ((CAPPRM:ASME + MOVOL:208460V , CAPPRM:CRNASME + (MOVOL:208460V , MOVOL:575V)) + (MODEL:G2_20J , MODEL:G4_20J , MODEL:G7_20J)) , CAPPRM:ASME + MODEL:G7_20J + MOVOL:380V) (07/10/2020 - ...) AIRVESSEL:N
1030	0215 0003 91	2	SCREW	(30/06/2020 - 06/10/2020) AIRVESSEL:N + (FREQ:50HZ + (CAPPRM:CE + MOVOL:230V , MOVOL:400V + (CAPPRM:CE , CAPPRM:CEAD2000 , CAPPRM:MOM)) , FREQ:60HZ + ((CAPPRM:ASME + MOVOL:208460V , CAPPRM:CRNASME + (MOVOL:208460V , MOVOL:575V)) + (MODEL:G2_20J , MODEL:G4_20J , MODEL:G7_20J)) , CAPPRM:ASME + MODEL:G7_20J + MOVOL:380V) (07/10/2020 - ...) AIRVESSEL:N
1060	0216 1957 86	4	SCREW	(30/06/2020 - 06/10/2020) AIRVESSEL:N + (FREQ:50HZ + (CAPPRM:CE + MOVOL:230V , MOVOL:400V + (CAPPRM:CE , CAPPRM:CEAD2000 , CAPPRM:MOM)) , FREQ:60HZ + ((CAPPRM:ASME + MOVOL:208460V , CAPPRM:CRNASME + (MOVOL:208460V , MOVOL:575V)) + (MODEL:G2_20J , MODEL:G4_20J , MODEL:G7_20J)) , CAPPRM:ASME + MODEL:G7_20J + MOVOL:380V) (07/10/2020 - ...) AIRVESSEL:N
1090	0989 4220 45	1	GROMMET	(30/06/2020 - 06/10/2020) AIRVESSEL:N + (FREQ:50HZ + (CAPPRM:CE + MOVOL:230V , MOVOL:400V + (CAPPRM:CE , CAPPRM:CEAD2000 , CAPPRM:MOM)) , FREQ:60HZ + ((CAPPRM:ASME + MOVOL:208460V , CAPPRM:CRNASME + (MOVOL:208460V , MOVOL:575V)) + (MODEL:G2_20J , MODEL:G4_20J , MODEL:G7_20J)) , CAPPRM:ASME + MODEL:G7_20J + MOVOL:380V) (07/10/2020 - ...) AIRVESSEL:N
1100	0989 4220 08	1	GROMMET	(30/06/2020 - 06/10/2020) AIRVESSEL:N + (FREQ:50HZ + (CAPPRM:CE + MOVOL:230V , MOVOL:400V + (CAPPRM:CE , CAPPRM:CEAD2000 , CAPPRM:MOM)) , FREQ:60HZ + ((CAPPRM:ASME + MOVOL:208460V , CAPPRM:CRNASME + (MOVOL:208460V , MOVOL:575V)) + (MODEL:G2_20J , MODEL:G4_20J , MODEL:G7_20J)) , CAPPRM:ASME + MODEL:G7_20J + MOVOL:380V) (07/10/2020 - ...) AIRVESSEL:N
1110	1088 0803 08	1	GROMMET	(30/06/2020 - 06/10/2020) AIRVESSEL:N + (FREQ:50HZ + (CAPPRM:CE + MOVOL:230V , MOVOL:400V + (CAPPRM:CE , CAPPRM:CEAD2000 , CAPPRM:MOM)) , FREQ:60HZ + ((CAPPRM:ASME + MOVOL:208460V , CAPPRM:CRNASME + (MOVOL:208460V , MOVOL:575V)) + (MODEL:G2_20J , MODEL:G4_20J , MODEL:G7_20J)) , CAPPRM:ASME + MODEL:G7_20J + MOVOL:380V) (07/10/2020 - ...) AIRVESSEL:N
1130	2204 2256 05	1	PANEL ROOF	(30/06/2020 - 06/10/2020) AIRVESSEL:N + (FREQ:50HZ + (CAPPRM:CE + MOVOL:230V , MOVOL:400V + (CAPPRM:CE , CAPPRM:CEAD2000 , CAPPRM:MOM)) , FREQ:60HZ + ((CAPPRM:ASME + MOVOL:208460V , CAPPRM:CRNASME + (MOVOL:208460V , MOVOL:575V)) + (MODEL:G2_20J , MODEL:G4_20J , MODEL:G7_20J)) , CAPPRM:ASME + MODEL:G7_20J + MOVOL:380V) (07/10/2020 - ...) AIRVESSEL:N

Legend:

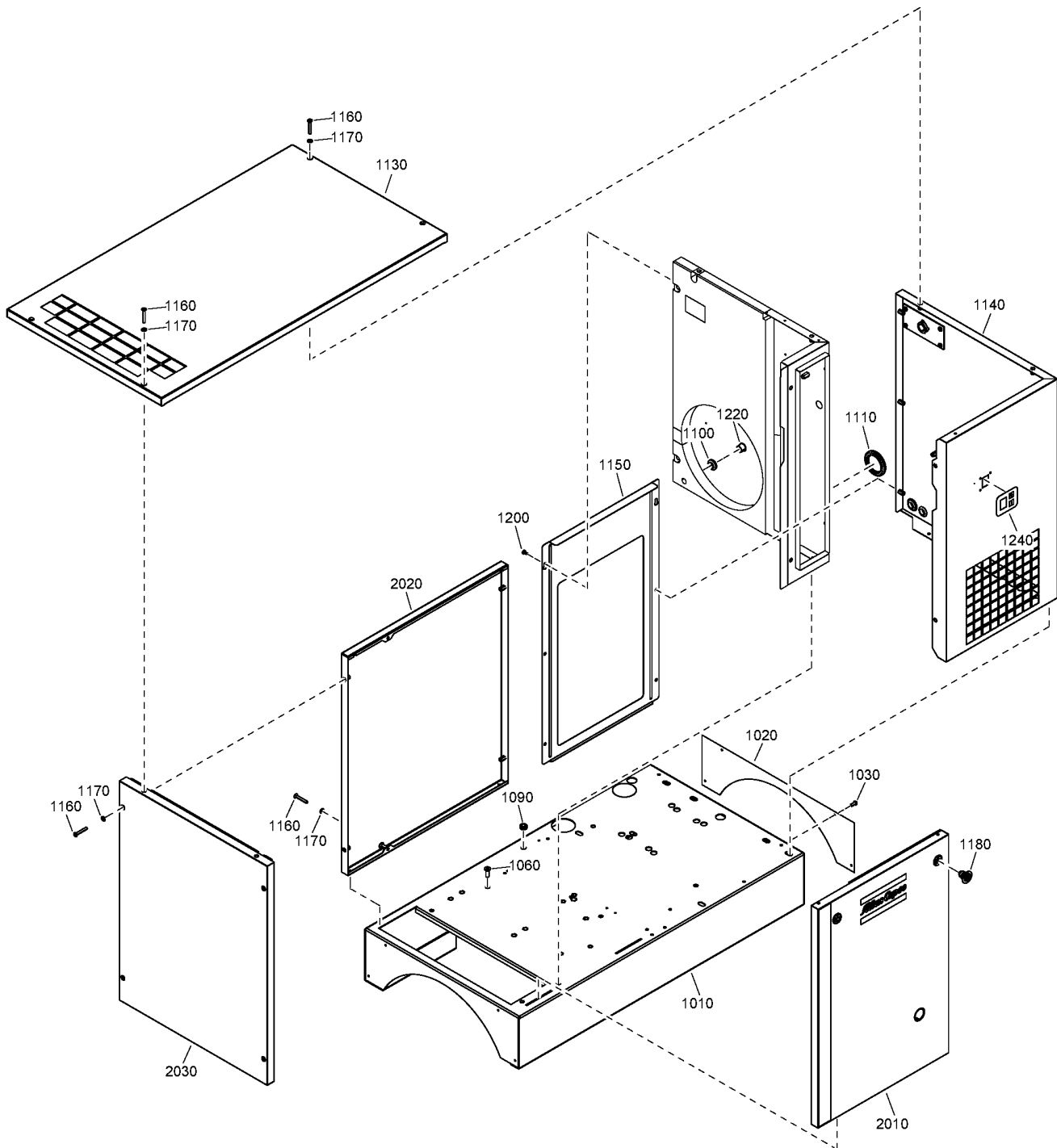
AIRRECMOU:Y - Air receiver mounted:Receiver mounted
 CAPPRM:CE - Component approval mechanical:CE
 CAPPRM:MOM - Component approval mechanical:MOM
 IDRY:Y - Integrated dryer:Yes
 MODEL:G4_20J - Model:G 4
 MOVOL:208460V - Supply voltage:208-230,460V
 MOVOL:400V - Supply voltage:400 V

AIRVESSEL:N - Air Vessel:N
 CAPPRM:CEAD2000 - Component approval mechanical:CE (based on AD2000)
 FREQ:50HZ - Frequency:50 Hz
 MODEL:G2_20J - Model:G 2
 MODEL:G5_20J - Model:G 5
 MOVOL:230V - Supply voltage:230 V
 MOVOL:575V - Supply voltage:575 V

CAPPRM:ASME - Component approval mechanical:ASME
 CAPPRM:CRNASME - Component approval mechanical:CRN (based on ASME)
 FREQ:60HZ - Frequency:60 Hz
 MODEL:G3_20J - Model:G 3
 MODEL:G7_20J - Model:G 7
 MOVOL:380V - Supply voltage:380 V

28.6 - External (G2, G4, G7) - (230V-400V/50Hz, 380V/60Hz, 208/460V-575V/60Hz) - Tank-mounted - Full-Feature

AIRRECMOU:Y + IDRY:Y + (FREQ:50HZ + (CAPPRM:CE + MOVOL:230V , MOVOL:400V + (CAPPRM:CE , CAPPRM:CEAD2000 , CAPPRM:MOM)) , FREQ:60HZ + (CAPPRM:ASME + (MOVOL:208460V , MOVOL:380V) , CAPPRM:CRNASME + (MOVOL:208460V , MOVOL:575V)) + (MODEL:G2_20J , MODEL:G4_20J , MODEL:G7_20J))



28.6 - External (G2, G4, G7) - (230V-400V/50Hz, 380V/60Hz, 208460V-575V/60Hz) - Tank-mounted - Full-Feature



AIRRECMOU:Y + IDRY:Y + (FREQ:50HZ + (CAPPRM:CE + MOVOL:230V , MOVOL:400V + (CAPPRM:CE , CAPPRM:CEAD2000 , CAPPRM:MOM)) , FREQ:60HZ + (CAPPRM:ASME + (MOVOL:208460V , MOVOL:380V)) , CAPPRM:CRNASME + (MOVOL:208460V , MOVOL:575V)) + (MODEL:G2_20J , MODEL:G4_20J , MODEL:G7_20J))

Ref	Part Number	Qty	Name	Validity
1140	2204 2254 85	1	DRYER COVER ASSEMBLY	(30/06/2020 - 06/10/2020) AIRVESSEL:N + (FREQ:50HZ + (CAPPRM:CE + MOVOL:230V , MOVOL:400V + (CAPPRM:CE , CAPPRM:CEAD2000 , CAPPRM:MOM)) , FREQ:60HZ + ((CAPPRM:ASME + MOVOL:208460V , CAPPRM:CRNASME + (MOVOL:208460V , MOVOL:575V)) + (MODEL:G2_20J , MODEL:G4_20J , MODEL:G7_20J)) , CAPPRM:ASME + MODEL:G7_20J + MOVOL:380V)) (07/10/2020 - ...) AIRVESSEL:N
1150	2204 1413 05	1	DRYER BACK PANEL	(30/06/2020 - 06/10/2020) AIRVESSEL:N + (FREQ:50HZ + (CAPPRM:CE + MOVOL:230V , MOVOL:400V + (CAPPRM:CE , CAPPRM:CEAD2000 , CAPPRM:MOM)) , FREQ:60HZ + ((CAPPRM:ASME + MOVOL:208460V , CAPPRM:CRNASME + (MOVOL:208460V , MOVOL:575V)) + (MODEL:G2_20J , MODEL:G4_20J , MODEL:G7_20J)) , CAPPRM:ASME + MODEL:G7_20J + MOVOL:380V)) (07/10/2020 - 06/01/2021) AIRVESSEL:N (07/01/2021 - ...) AIRVESSEL:N + (CAPPRM:ASME + FREQ:60HZ + (MODEL:G2_20J , MODEL:G4_20J , MODEL:G7_20J) + (MOVOL:208460V , MOVOL:380V)) , FREQ:50HZ + (CAPPRM:CE + MOVOL:230V , MOVOL:400V + (CAPPRM:CE , CAPPRM:CEAD2000 , CAPPRM:MOM)))
1150	2204 1413 15	1	DRYER BACK PANEL	(07/01/2021 - ...) AIRVESSEL:N + CAPPRM:CRNASME + FREQ:60HZ + (MODEL:G2_20J , MODEL:G4_20J , MODEL:G7_20J) + (MOVOL:208460V , MOVOL:575V)
1160	0216 1957 75	13	SCREW	(30/06/2020 - 06/10/2020) AIRVESSEL:N + (FREQ:50HZ + (CAPPRM:CE + MOVOL:230V , MOVOL:400V + (CAPPRM:CE , CAPPRM:CEAD2000 , CAPPRM:MOM)) , FREQ:60HZ + ((CAPPRM:ASME + MOVOL:208460V , CAPPRM:CRNASME + (MOVOL:208460V , MOVOL:575V)) + (MODEL:G2_20J , MODEL:G4_20J , MODEL:G7_20J)) , CAPPRM:ASME + MODEL:G7_20J + MOVOL:380V)) (07/10/2020 - 21/12/2020) AIRVESSEL:N (07/01/2021 - ...) AIRVESSEL:N + CAPPRM:CRNASME + FREQ:60HZ + (MODEL:G2_20J , MODEL:G4_20J , MODEL:G7_20J) + (MOVOL:208460V , MOVOL:575V)
1160	0216 1957 75	11	SCREW	(22/12/2020 - 06/01/2021) AIRVESSEL:N (07/01/2021 - ...) AIRVESSEL:N + (CAPPRM:ASME + FREQ:60HZ + (MODEL:G2_20J , MODEL:G4_20J , MODEL:G7_20J) + (MOVOL:208460V , MOVOL:380V)) , FREQ:50HZ + (CAPPRM:CE + MOVOL:230V , MOVOL:400V + (CAPPRM:CE , CAPPRM:CEAD2000 , CAPPRM:MOM)))
1170	2202 9392 01	13	WASHER	(30/06/2020 - 06/10/2020) AIRVESSEL:N + (FREQ:50HZ + (CAPPRM:CE + MOVOL:230V , MOVOL:400V + (CAPPRM:CE , CAPPRM:CEAD2000 , CAPPRM:MOM)) , FREQ:60HZ + ((CAPPRM:ASME + MOVOL:208460V , CAPPRM:CRNASME + (MOVOL:208460V , MOVOL:575V)) + (MODEL:G2_20J , MODEL:G4_20J , MODEL:G7_20J)) , CAPPRM:ASME + MODEL:G7_20J + MOVOL:380V)) (07/10/2020 - 21/12/2020) AIRVESSEL:N (07/01/2021 - ...) AIRVESSEL:N + CAPPRM:CRNASME + FREQ:60HZ + (MODEL:G2_20J , MODEL:G4_20J , MODEL:G7_20J) + (MOVOL:208460V , MOVOL:575V)
1170	2202 9392 01	11	WASHER	(22/12/2020 - 06/01/2021) AIRVESSEL:N (07/01/2021 - ...) AIRVESSEL:N + (CAPPRM:ASME + FREQ:60HZ + (MODEL:G2_20J , MODEL:G4_20J , MODEL:G7_20J) + (MOVOL:208460V , MOVOL:380V)) , FREQ:50HZ + (CAPPRM:CE + MOVOL:230V , MOVOL:400V + (CAPPRM:CE , CAPPRM:CEAD2000 , CAPPRM:MOM)))
1180	2200 5402 77	1	KEY	(30/06/2020 - 06/10/2020) AIRVESSEL:N + (FREQ:50HZ + (CAPPRM:CE + MOVOL:230V , MOVOL:400V + (CAPPRM:CE , CAPPRM:CEAD2000 , CAPPRM:MOM)) , FREQ:60HZ + ((CAPPRM:ASME + MOVOL:208460V , CAPPRM:CRNASME + (MOVOL:208460V , MOVOL:575V)) + (MODEL:G2_20J , MODEL:G4_20J , MODEL:G7_20J)) , CAPPRM:ASME + MODEL:G7_20J + MOVOL:380V)) (07/10/2020 - ...) AIRVESSEL:N

Legend:

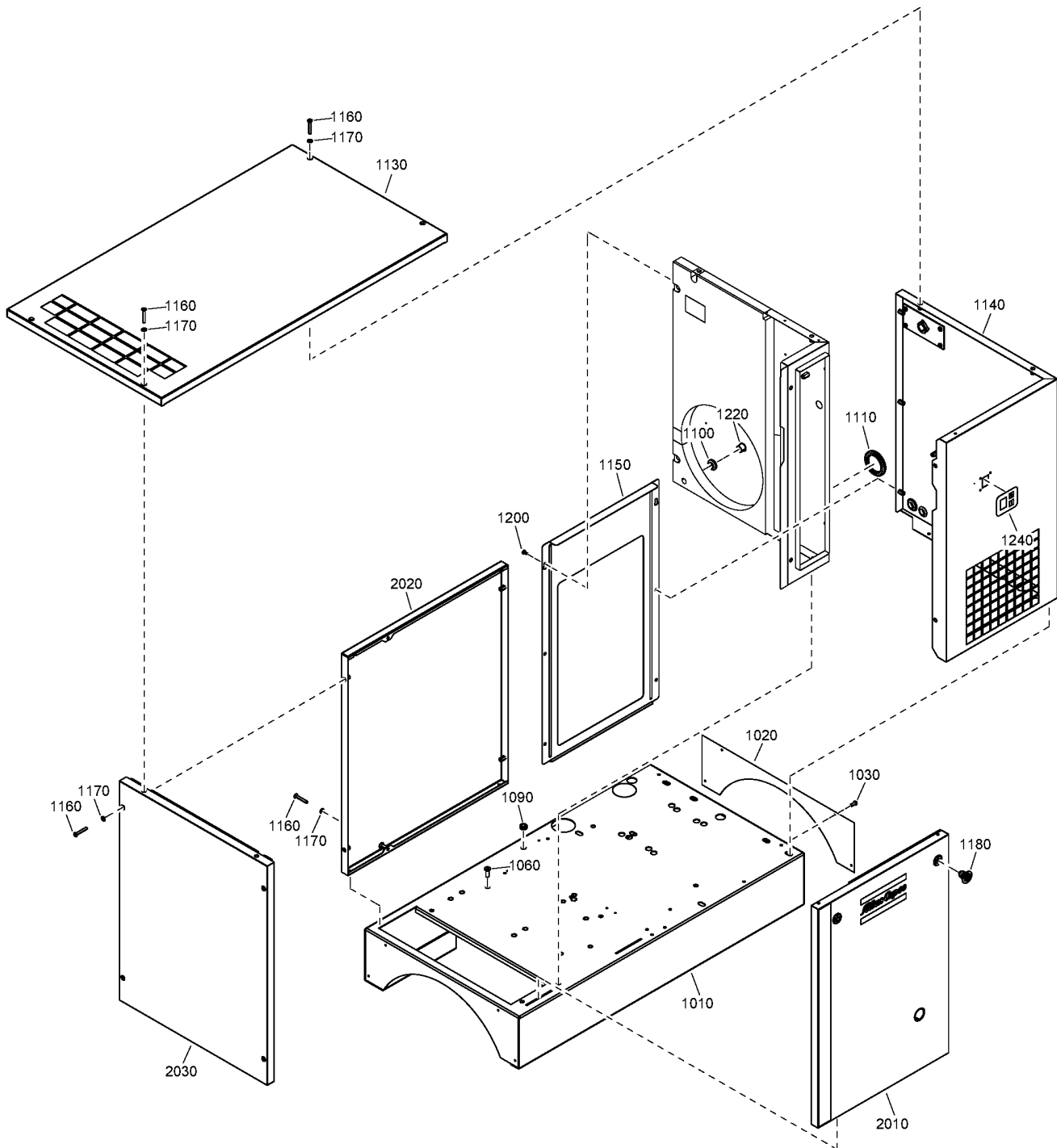
AIRRECMOU:Y - Air receiver mounted:Receiver mounted
CAPPRM:CE - Component approval mechanical:CE
CAPPRM:MOM - Component approval mechanical:MOM
IDRY:Y - Integrated dryer:Yes
MODEL:G4_20J - Model:G 4
MOVOL:208460V - Supply voltage:208-230,460V
MOVOL:400V - Supply voltage:400 V

AIRVESSEL:N - Air Vessel:N
CAPPRM:CEAD2000 - Component approval mechanical:CE (based on AD2000)
FREQ:50HZ - Frequency:50 Hz
MODEL:G2_20J - Model:G 2
MODEL:G5_20J - Model:G 5
MOVOL:230V - Supply voltage:230 V
MOVOL:575V - Supply voltage:575 V

CAPPRM:ASME - Component approval mechanical:ASME
CAPPRM:CRNASME - Component approval mechanical:CRN (based on ASME)
FREQ:60HZ - Frequency:60 Hz
MODEL:G3_20J - Model:G 3
MODEL:G7_20J - Model:G 7
MOVOL:380V - Supply voltage:380 V

28.6 - External (G2, G4, G7) - (230V-400V/50Hz, 380V/60Hz, 208/460V-575V/60Hz) - Tank-mounted - Full-Feature

AIRRECMOU:Y + IDRY:Y + (FREQ:50HZ + (CAPPRM:CE + MOVOL:230V , MOVOL:400V + (CAPPRM:CE , CAPPRM:CEAD2000 , CAPPRM:MOM)) , FREQ:60HZ + (CAPPRM:ASME + (MOVOL:208460V , MOVOL:380V) , CAPPRM:CRNASME + (MOVOL:208460V , MOVOL:575V)) + (MODEL:G2_20J , MODEL:G4_20J , MODEL:G7_20J))



28.6 - External (G2, G4, G7) - (230V-400V/50Hz, 380V/60Hz, 208460V-575V/60Hz) - Tank-mounted - Full-Feature

AIRRECMOU:Y + IDRY:Y + (FREQ:50HZ + (CAPPRM:CE + MOVOL:230V , MOVOL:400V + (CAPPRM:CE , CAPPRM:CEAD2000 , CAPPRM:MOM)) , FREQ:60HZ + (CAPPRM:ASME + (MOVOL:208460V , MOVOL:380V)) , CAPPRM:CRNASME + (MOVOL:208460V , MOVOL:575V)) + (MODEL:G2_20J , MODEL:G4_20J , MODEL:G7_20J))

Ref	Part Number	Qty	Name	Validity
1200	0226 0047 01	3	TAPPING SCREW	(30/06/2020 - 06/10/2020) AIRVESSEL:N + (FREQ:50HZ + (CAPPRM:CE + MOVOL:230V , MOVOL:400V + (CAPPRM:CE , CAPPRM:CEAD2000 , CAPPRM:MOM)) , FREQ:60HZ + ((CAPPRM:ASME + MOVOL:208460V , CAPPRM:CRNASME + (MOVOL:208460V , MOVOL:575V)) + (MODEL:G2_20J , MODEL:G4_20J , MODEL:G7_20J)) , CAPPRM:ASME + MODEL:G7_20J + MOVOL:380V)) (07/10/2020 - ...) AIRVESSEL:N
1220	0686 9128 00	1	PLUG	(30/06/2020 - 06/10/2020) AIRVESSEL:N + (FREQ:50HZ + (CAPPRM:CE + MOVOL:230V , MOVOL:400V + (CAPPRM:CE , CAPPRM:CEAD2000 , CAPPRM:MOM)) , FREQ:60HZ + ((CAPPRM:ASME + MOVOL:208460V , CAPPRM:CRNASME + (MOVOL:208460V , MOVOL:575V)) + (MODEL:G2_20J , MODEL:G4_20J , MODEL:G7_20J)) , CAPPRM:ASME + MODEL:G7_20J + MOVOL:380V)) (07/10/2020 - ...) AIRVESSEL:N
1240	2202 2609 40	1	LABEL	(20/07/2020 - 06/10/2020) AIRVESSEL:N + (FREQ:50HZ + (CAPPRM:CE + MOVOL:230V , MOVOL:400V + (CAPPRM:CE , CAPPRM:CEAD2000 , CAPPRM:MOM)) , FREQ:60HZ + ((CAPPRM:ASME + MOVOL:208460V , CAPPRM:CRNASME + (MOVOL:208460V , MOVOL:575V)) + (MODEL:G2_20J , MODEL:G4_20J , MODEL:G7_20J)) , CAPPRM:ASME + MODEL:G7_20J + MOVOL:380V)) (07/10/2020 - ...) AIRVESSEL:N
2010	2202 7189 85	1	FRONT PANEL ASSEMBLY	(30/06/2020 - 06/10/2020) AIRVESSEL:N + (FREQ:50HZ + (CAPPRM:CE + MOVOL:230V , MOVOL:400V + (CAPPRM:CE , CAPPRM:CEAD2000 , CAPPRM:MOM)) , FREQ:60HZ + ((CAPPRM:ASME + MOVOL:208460V , CAPPRM:CRNASME + (MOVOL:208460V , MOVOL:575V)) + (MODEL:G2_20J , MODEL:G4_20J , MODEL:G7_20J)) , CAPPRM:ASME + MODEL:G7_20J + MOVOL:380V)) (07/10/2020 - ...) AIRVESSEL:N
	• 2202 2603 49	1	LABEL ATLAS COPCO	
	• 2204 1876 02	1	DECAL BANNER	
2020	2202 2609 47	1	BACK PANEL	(30/06/2020 - 06/10/2020) AIRVESSEL:N + (FREQ:50HZ + (CAPPRM:CE + MOVOL:230V , MOVOL:400V + (CAPPRM:CE , CAPPRM:CEAD2000 , CAPPRM:MOM)) + (MODEL:G2_20J , MODEL:G3_20J , MODEL:G4_20J , MODEL:G5_20J)) , FREQ:60HZ + (CAPPRM:ASME + MOVOL:208460V , CAPPRM:CRNASME + (MOVOL:208460V , MOVOL:575V)) + (MODEL:G2_20J , MODEL:G4_20J)) (07/10/2020 - ...) AIRVESSEL:N + (FREQ:50HZ + (CAPPRM:CE + MOVOL:230V , MOVOL:400V + (CAPPRM:CE , CAPPRM:CEAD2000 , CAPPRM:MOM)) + (MODEL:G2_20J , MODEL:G3_20J , MODEL:G4_20J , MODEL:G5_20J)) , FREQ:60HZ + (CAPPRM:ASME + (MOVOL:208460V , MOVOL:380V)) , CAPPRM:CRNASME + (MOVOL:208460V , MOVOL:575V)) + (MODEL:G2_20J , MODEL:G4_20J))
2020	2203 0132 05	1	BACK PANEL	(30/06/2020 - ...) AIRVESSEL:N + MODEL:G7_20J + (FREQ:50HZ + (CAPPRM:CE + MOVOL:230V , MOVOL:400V + (CAPPRM:CE , CAPPRM:CEAD2000 , CAPPRM:MOM)) , FREQ:60HZ + (CAPPRM:ASME + (MOVOL:208460V , MOVOL:380V)) , CAPPRM:CRNASME + (MOVOL:208460V , MOVOL:575V))
2030	2202 2609 48	1	LEFT PANEL	(30/06/2020 - 06/10/2020) AIRVESSEL:N + (FREQ:50HZ + (CAPPRM:CE + MOVOL:230V , MOVOL:400V + (CAPPRM:CE , CAPPRM:CEAD2000 , CAPPRM:MOM)) , FREQ:60HZ + ((CAPPRM:ASME + MOVOL:208460V , CAPPRM:CRNASME + (MOVOL:208460V , MOVOL:575V)) + (MODEL:G2_20J , MODEL:G4_20J , MODEL:G7_20J)) , CAPPRM:ASME + MODEL:G7_20J + MOVOL:380V)) (07/10/2020 - ...) AIRVESSEL:N

Legend:

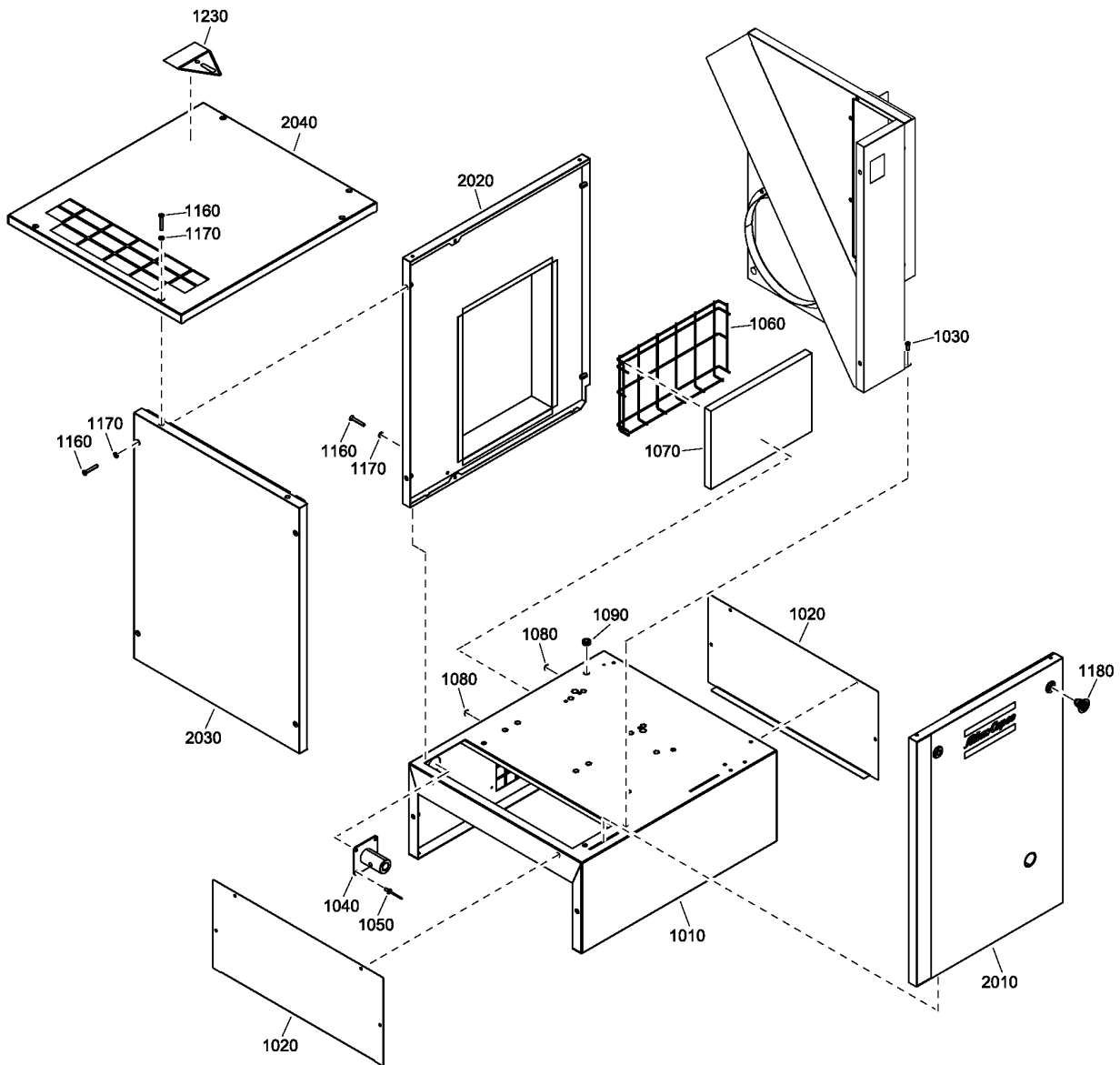
AIRRECMOU:Y - Air receiver mounted:Receiver mounted
CAPPRM:CE - Component approval mechanical:CE
CAPPRM:MOM - Component approval mechanical:MOM
IDRY:Y - Integrated dryer:Yes
MODEL:G4_20J - Model:G 4
MOVOL:208460V - Supply voltage:208-230,460V
MOVOL:400V - Supply voltage:400 V

AIRVESSEL:N - Air Vessel:N
CAPPRM:CEAD2000 - Component approval mechanical:CE (based on AD2000)
FREQ:50HZ - Frequency:50 Hz
MODEL:G2_20J - Model:G 2
MODEL:G5_20J - Model:G 5
MOVOL:230V - Supply voltage:230 V
MOVOL:575V - Supply voltage:575 V

CAPPRM:ASME - Component approval mechanical:ASME
CAPPRM:CRNASME - Component approval mechanical:CRN (based on ASME)
FREQ:60HZ - Frequency:60 Hz
MODEL:G3_20J - Model:G 3
MODEL:G7_20J - Model:G 7
MOVOL:380V - Supply voltage:380 V

28.7 - External (G2, G4) - 230V/60Hz, G5 - (380V/60Hz, 208460V-575V/60Hz) - Floor-mounted - Pack

AIRRECMOU:N + FREQ:60HZ + IDRY:N + ((CAPPRM:ASME , CAPPRM:CRNASME) + (MODEL:G5_20J + MOVOL:208460V , MOVOL:230V + (MODEL:G4_20J , MODEL:G5_20J)) , CAPPRM:ASME + (MODEL:G2_20J + MOVOL:230V , MODEL:G5_20J + MOVOL:380V) , CAPPRM:CRNASME + (MODEL:G3_20J + MOVOL:230V , MODEL:G5_20J + MOVOL:575V))



28.7 - External (G2, G4) - 230V/60Hz, G5 - (380V/60Hz, 208460V-575V/60Hz) - Floor-mounted - Pack



AIRRECMOU:N + FREQ:60HZ + IDRY:N + ((CAPPRM:ASME , CAPPRM:CRNASME) + (MODEL:G5_20J + MOVOL:208460V , MOVOL:230V + (MODEL:G4_20J , MODEL:G5_20J)) , CAPPRM:ASME + (MODEL:G2_20J + MOVOL:230V , MODEL:G5_20J + MOVOL:380V) , CAPPRM:CRNASME + (MODEL:G3_20J + MOVOL:230V , MODEL:G5_20J + MOVOL:575V))

Ref	Part Number	Qty	Name	Validity
1010	2202 7637 01	1	BASE	(30/06/2020 - 06/10/2020) AIRVESSEL:N + ((CAPPRM:ASME + (MOVOL:230V , MOVOL:380V) , CAPPRM:CRNASME + MOVOL:230V) + (MODEL:G2_20J , MODEL:G4_20J , MODEL:G5_20J) , MODEL:G5_20J + (CAPPRM:ASME + MOVOL:208460V , CAPPRM:CRNASME + (MOVOL:208460V , MOVOL:575V))) (07/10/2020 - 13/04/2021) AIRVESSEL:N + ((CAPPRM:ASME , CAPPRM:CRNASME) + (MODEL:G5_20J + MOVOL:208460V , MOVOL:230V + (MODEL:G2_20J , MODEL:G4_20J , MODEL:G5_20J)) , MODEL:G5_20J + (CAPPRM:ASME + MOVOL:380V , CAPPRM:CRNASME + MOVOL:575V)) (14/04/2021 - 04/05/2021) AIRVESSEL:N + ((CAPPRM:ASME , CAPPRM:CRNASME) + (MODEL:G5_20J + MOVOL:208460V , MOVOL:230V + (MODEL:G2_20J , MODEL:G4_20J , MODEL:G5_20J)) , CAPPRM:ASME + MODEL:G5_20J + MOVOL:380V , CAPPRM:CRNASME + (MODEL:G3_20J + MOVOL:230V , MODEL:G5_20J + MOVOL:575V)) (05/05/2021 - ...) AIRVESSEL:N
1020	2202 7660 01	2	CLOSING PLATE	(30/06/2020 - 06/10/2020) AIRVESSEL:N + ((CAPPRM:ASME + (MOVOL:230V , MOVOL:380V) , CAPPRM:CRNASME + MOVOL:230V) + (MODEL:G2_20J , MODEL:G4_20J , MODEL:G5_20J) , MODEL:G5_20J + (CAPPRM:ASME + MOVOL:208460V , CAPPRM:CRNASME + (MOVOL:208460V , MOVOL:575V))) (07/10/2020 - 13/04/2021) AIRVESSEL:N + ((CAPPRM:ASME , CAPPRM:CRNASME) + (MODEL:G5_20J + MOVOL:208460V , MOVOL:230V + (MODEL:G2_20J , MODEL:G4_20J , MODEL:G5_20J)) , MODEL:G5_20J + (CAPPRM:ASME + MOVOL:380V , CAPPRM:CRNASME + MOVOL:575V)) (14/04/2021 - 04/05/2021) AIRVESSEL:N + ((CAPPRM:ASME , CAPPRM:CRNASME) + (MODEL:G5_20J + MOVOL:208460V , MOVOL:230V + (MODEL:G2_20J , MODEL:G4_20J , MODEL:G5_20J)) , CAPPRM:ASME + MODEL:G5_20J + MOVOL:380V , CAPPRM:CRNASME + (MODEL:G3_20J + MOVOL:230V , MODEL:G5_20J + MOVOL:575V)) (05/05/2021 - ...) AIRVESSEL:N
1030	0215 0003 91	3	SCREW	(30/06/2020 - 06/10/2020) AIRVESSEL:N + ((CAPPRM:ASME + (MOVOL:230V , MOVOL:380V) , CAPPRM:CRNASME + MOVOL:230V) + (MODEL:G2_20J , MODEL:G4_20J , MODEL:G5_20J) , MODEL:G5_20J + (CAPPRM:ASME + MOVOL:208460V , CAPPRM:CRNASME + (MOVOL:208460V , MOVOL:575V))) (07/10/2020 - 13/04/2021) AIRVESSEL:N + ((CAPPRM:ASME , CAPPRM:CRNASME) + (MODEL:G5_20J + MOVOL:208460V , MOVOL:230V + (MODEL:G2_20J , MODEL:G4_20J , MODEL:G5_20J)) , MODEL:G5_20J + (CAPPRM:ASME + MOVOL:380V , CAPPRM:CRNASME + MOVOL:575V)) (14/04/2021 - 04/05/2021) AIRVESSEL:N + ((CAPPRM:ASME , CAPPRM:CRNASME) + (MODEL:G5_20J + MOVOL:208460V , MOVOL:230V + (MODEL:G2_20J , MODEL:G4_20J , MODEL:G5_20J)) , CAPPRM:ASME + MODEL:G5_20J + MOVOL:380V , CAPPRM:CRNASME + (MODEL:G3_20J + MOVOL:230V , MODEL:G5_20J + MOVOL:575V)) (05/05/2021 - ...) AIRVESSEL:N
1040	2202 2604 43	1	SLEEVE	(30/06/2020 - 06/10/2020) AIRVESSEL:N + ((CAPPRM:ASME + (MOVOL:230V , MOVOL:380V) , CAPPRM:CRNASME + MOVOL:230V) + (MODEL:G2_20J , MODEL:G4_20J , MODEL:G5_20J) , MODEL:G5_20J + (CAPPRM:ASME + MOVOL:208460V , CAPPRM:CRNASME + (MOVOL:208460V , MOVOL:575V))) (07/10/2020 - 13/04/2021) AIRVESSEL:N + ((CAPPRM:ASME , CAPPRM:CRNASME) + (MODEL:G5_20J + MOVOL:208460V , MOVOL:230V + (MODEL:G2_20J , MODEL:G4_20J , MODEL:G5_20J)) , MODEL:G5_20J + (CAPPRM:ASME + MOVOL:380V , CAPPRM:CRNASME + MOVOL:575V)) (14/04/2021 - 04/05/2021) AIRVESSEL:N + ((CAPPRM:ASME , CAPPRM:CRNASME) + (MODEL:G5_20J + MOVOL:208460V , MOVOL:230V + (MODEL:G2_20J , MODEL:G4_20J , MODEL:G5_20J)) , CAPPRM:ASME + MODEL:G5_20J + MOVOL:380V , CAPPRM:CRNASME + (MODEL:G3_20J + MOVOL:230V , MODEL:G5_20J + MOVOL:575V)) (05/05/2021 - ...) AIRVESSEL:N

Legend:

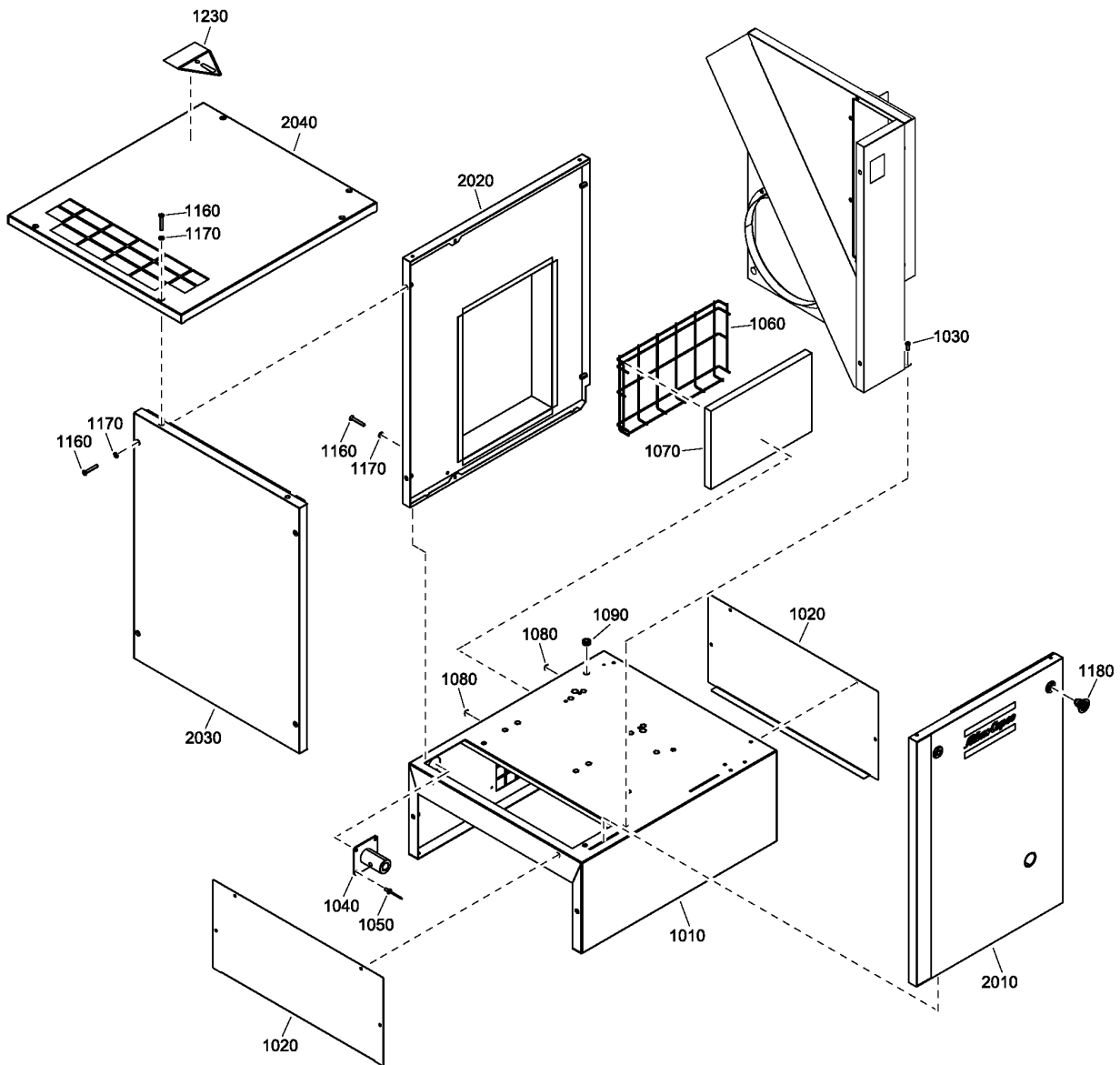
AIRRECMOU:N - Air receiver mounted:Floor mounted
CAPPRM:CRNASME - Component approval mechanical:CRN (based on ASME)
MODEL:G2_20J - Model:G 2
MODEL:G5_20J - Model:G 5
MOVOL:380V - Supply voltage:380 V

AIRVESSEL:N - Air Vessel:N
FREQ:60HZ - Frequency:60 Hz
MODEL:G3_20J - Model:G 3
MOVOL:208460V - Supply voltage:208-230,460V
MOVOL:575V - Supply voltage:575 V

CAPPRM:ASME - Component approval mechanical:ASME
IDRY:N - Integrated dryer:No
MODEL:G4_20J - Model:G 4
MOVOL:230V - Supply voltage:230 V

28.7 - External (G2, G4) - 230V/60Hz, G5 - (380V/60Hz, 208460V-575V/60Hz) - Floor-mounted - Pack

AIRRECMOU:N + FREQ:60HZ + IDRY:N + ((CAPPRM:ASME , CAPPRM:CRNASME) + (MODEL:G5_20J + MOVOL:208460V , MOVOL:230V + (MODEL:G4_20J , MODEL:G5_20J)) , CAPPRM:ASME + (MODEL:G2_20J + MOVOL:230V , MODEL:G5_20J + MOVOL:380V) , CAPPRM:CRNASME + (MODEL:G3_20J + MOVOL:230V , MODEL:G5_20J + MOVOL:575V))



28.7 - External (G2, G4) - 230V/60Hz, G5 - (380V/60Hz, 208460V-575V/60Hz) - Floor-mounted - Pack

AIRRECMOU:N + FREQ:60HZ + IDRY:N + ((CAPPRM:ASME , CAPPRM:CRNASME) + (MODEL:G5_20J + MOVOL:208460V , MOVOL:230V + (MODEL:G4_20J , MODEL:G5_20J)) , CAPPRM:ASME + (MODEL:G2_20J + MOVOL:230V , MODEL:G5_20J + MOVOL:380V) , CAPPRM:CRNASME + (MODEL:G3_20J + MOVOL:230V , MODEL:G5_20J + MOVOL:575V))

Ref	Part Number	Qty	Name	Validity
1050	0129 3270 38	4	RIVET	(30/06/2020 - 06/10/2020) AIRVESSEL:N + ((CAPPRM:ASME + (MOVOL:230V , MOVOL:380V) , CAPPRM:CRNASME + MOVOL:230V) + (MODEL:G2_20J , MODEL:G4_20J , MODEL:G5_20J) , MODEL:G5_20J + (CAPPRM:ASME + MOVOL:208460V , CAPPRM:CRNASME + (MOVOL:208460V , MOVOL:575V))) (07/10/2020 - 13/04/2021) AIRVESSEL:N + ((CAPPRM:ASME , CAPPRM:CRNASME) + (MODEL:G5_20J + MOVOL:208460V , MOVOL:230V + (MODEL:G2_20J , MODEL:G4_20J , MODEL:G5_20J)) , MODEL:G5_20J + (CAPPRM:ASME + MOVOL:380V , CAPPRM:CRNASME + MOVOL:575V)) (14/04/2021 - 04/05/2021) AIRVESSEL:N + ((CAPPRM:ASME , CAPPRM:CRNASME) + (MODEL:G5_20J + MOVOL:208460V , MOVOL:230V + (MODEL:G2_20J , MODEL:G4_20J , MODEL:G5_20J)) , CAPPRM:ASME + MODEL:G5_20J + MOVOL:380V , CAPPRM:CRNASME + (MODEL:G3_20J + MOVOL:230V , MODEL:G5_20J + MOVOL:575V)) (05/05/2021 - ...) AIRVESSEL:N
1060	2202 2606 66	1	GRATING	(30/04/2021 - 04/05/2021) AIRVESSEL:N + ((CAPPRM:ASME , CAPPRM:CRNASME) + (MODEL:G5_20J + MOVOL:208460V , MOVOL:230V + (MODEL:G2_20J , MODEL:G4_20J , MODEL:G5_20J)) , CAPPRM:ASME + MODEL:G5_20J + MOVOL:380V , CAPPRM:CRNASME + (MODEL:G3_20J + MOVOL:230V , MODEL:G5_20J + MOVOL:575V)) (05/05/2021 - ...) AIRVESSEL:N
1060	2202 2606 66	4	GRATING	(30/06/2020 - 06/10/2020) AIRVESSEL:N + ((CAPPRM:ASME + (MOVOL:230V , MOVOL:380V) , CAPPRM:CRNASME + MOVOL:230V) + (MODEL:G2_20J , MODEL:G4_20J , MODEL:G5_20J) , MODEL:G5_20J + (CAPPRM:ASME + MOVOL:208460V , CAPPRM:CRNASME + (MOVOL:208460V , MOVOL:575V))) (07/10/2020 - 13/04/2021) AIRVESSEL:N + ((CAPPRM:ASME , CAPPRM:CRNASME) + (MODEL:G5_20J + MOVOL:208460V , MOVOL:230V + (MODEL:G2_20J , MODEL:G4_20J , MODEL:G5_20J)) , MODEL:G5_20J + (CAPPRM:ASME + MOVOL:380V , CAPPRM:CRNASME + MOVOL:575V)) (14/04/2021 - 29/04/2021) AIRVESSEL:N + ((CAPPRM:ASME , CAPPRM:CRNASME) + (MODEL:G5_20J + MOVOL:208460V , MOVOL:230V + (MODEL:G2_20J , MODEL:G4_20J , MODEL:G5_20J)) , CAPPRM:ASME + MODEL:G5_20J + MOVOL:380V , CAPPRM:CRNASME + (MODEL:G3_20J + MOVOL:230V , MODEL:G5_20J + MOVOL:575V))
1070	2202 2607 00	5	FILTER	(30/06/2020 - 06/10/2020) AIRVESSEL:N + ((CAPPRM:ASME + (MOVOL:230V , MOVOL:380V) , CAPPRM:CRNASME + MOVOL:230V) + (MODEL:G2_20J , MODEL:G4_20J , MODEL:G5_20J) , MODEL:G5_20J + (CAPPRM:ASME + MOVOL:208460V , CAPPRM:CRNASME + (MOVOL:208460V , MOVOL:575V))) (07/10/2020 - 13/04/2021) AIRVESSEL:N + ((CAPPRM:ASME , CAPPRM:CRNASME) + (MODEL:G5_20J + MOVOL:208460V , MOVOL:230V + (MODEL:G2_20J , MODEL:G4_20J , MODEL:G5_20J)) , MODEL:G5_20J + (CAPPRM:ASME + MOVOL:380V , CAPPRM:CRNASME + MOVOL:575V)) (14/04/2021 - 29/04/2021) AIRVESSEL:N + ((CAPPRM:ASME , CAPPRM:CRNASME) + (MODEL:G5_20J + MOVOL:208460V , MOVOL:230V + (MODEL:G2_20J , MODEL:G4_20J , MODEL:G5_20J)) , CAPPRM:ASME + MODEL:G5_20J + MOVOL:380V , CAPPRM:CRNASME + (MODEL:G3_20J + MOVOL:230V , MODEL:G5_20J + MOVOL:575V))
1070	2202 2607 00	1	FILTER	(30/04/2021 - 04/05/2021) AIRVESSEL:N + ((CAPPRM:ASME , CAPPRM:CRNASME) + (MODEL:G5_20J + MOVOL:208460V , MOVOL:230V + (MODEL:G2_20J , MODEL:G4_20J , MODEL:G5_20J)) , CAPPRM:ASME + MODEL:G5_20J + MOVOL:380V , CAPPRM:CRNASME + (MODEL:G3_20J + MOVOL:230V , MODEL:G5_20J + MOVOL:575V)) (05/05/2021 - ...) AIRVESSEL:N

Legend:

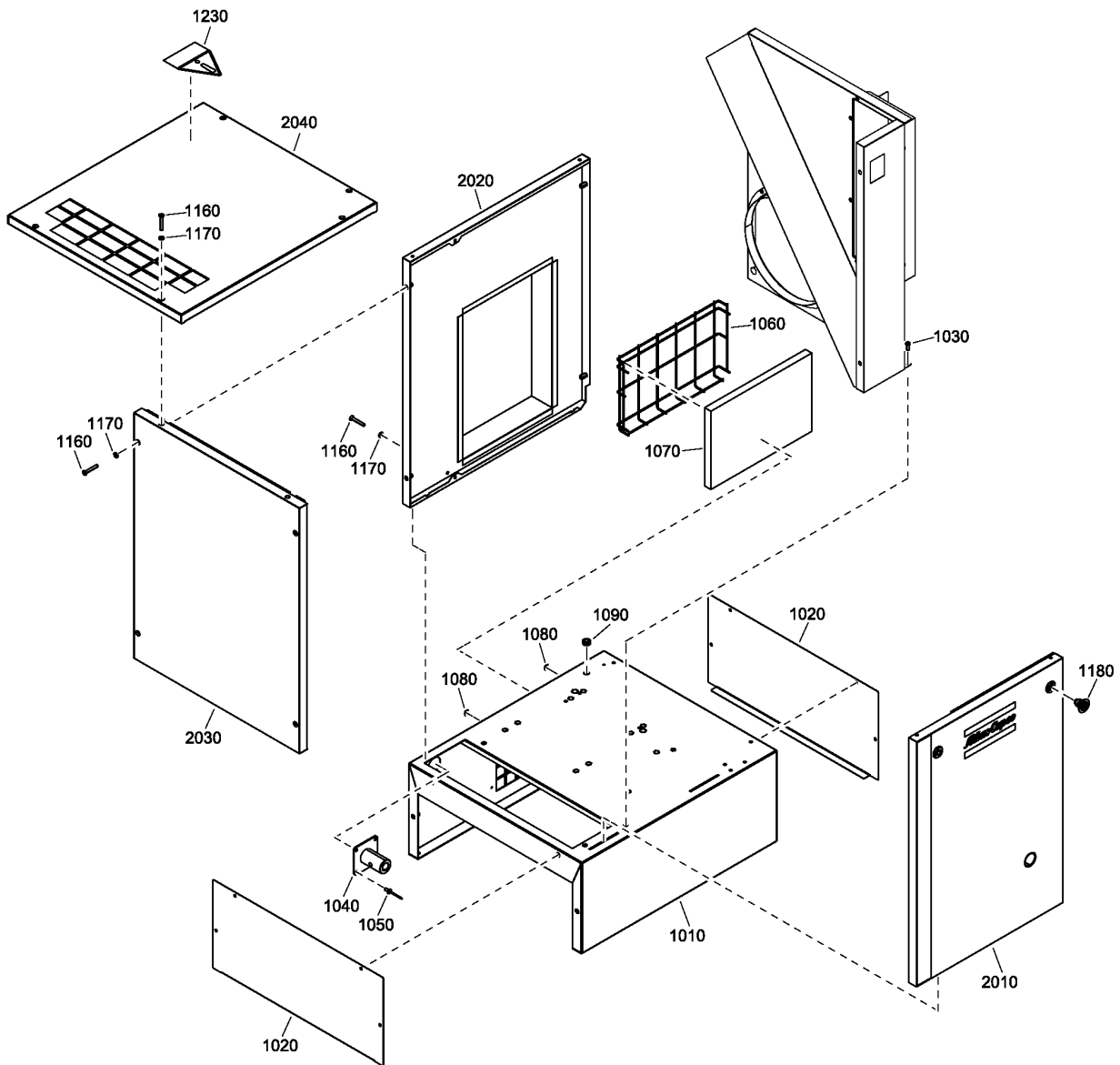
AIRRECMOU:N - Air receiver mounted:Floor mounted
CAPPRM:CRNASME - Component approval mechanical:CRN (based on ASME)
MODEL:G2_20J - Model:G 2
MODEL:G5_20J - Model:G 5
MOVOL:380V - Supply voltage:380 V

AIRVESSEL:N - Air Vessel:N
FREQ:60HZ - Frequency:60 Hz
MODEL:G3_20J - Model:G 3
MOVOL:208460V - Supply voltage:208-230,460V
MOVOL:575V - Supply voltage:575 V

CAPPRM:ASME - Component approval mechanical:ASME
IDRY:N - Integrated dryer:No
MODEL:G4_20J - Model:G 4
MOVOL:230V - Supply voltage:230 V

28.7 - External (G2, G4) - 230V/60Hz, G5 - (380V/60Hz, 208460V-575V/60Hz) - Floor-mounted - Pack

AIRRECMOU:N + FREQ:60HZ + IDRY:N + ((CAPPRM:ASME , CAPPRM:CRNASME) + (MODEL:G5_20J + MOVOL:208460V , MOVOL:230V + (MODEL:G4_20J , MODEL:G5_20J)) , CAPPRM:ASME + (MODEL:G2_20J + MOVOL:230V , MODEL:G5_20J + MOVOL:380V) , CAPPRM:CRNASME + (MODEL:G3_20J + MOVOL:230V , MODEL:G5_20J + MOVOL:575V))



28.7 - External (G2, G4) - 230V/60Hz, G5 - (380V/60Hz, 208460V-575V/60Hz) - Floor-mounted - Pack

AIRRECMOU:N + FREQ:60HZ + IDRY:N + ((CAPPRM:ASME , CAPPRM:CRNASME) + (MODEL:G5_20J + MOVOL:208460V , MOVOL:230V + (MODEL:G4_20J , MODEL:G5_20J)) , CAPPRM:ASME + (MODEL:G2_20J + MOVOL:230V , MODEL:G5_20J + MOVOL:380V) , CAPPRM:CRNASME + (MODEL:G3_20J + MOVOL:230V , MODEL:G5_20J + MOVOL:575V))

Ref	Part Number	Qty	Name	Validity
1080	2200 7302 47	4	PLATE	(30/04/2021 - 04/05/2021) AIRVESSEL:N + ((CAPPRM:ASME , CAPPRM:CRNASME) + (MODEL:G5_20J + MOVOL:208460V , MOVOL:230V + (MODEL:G2_20J , MODEL:G4_20J , MODEL:G5_20J)) , CAPPRM:ASME + MODEL:G5_20J + MOVOL:380V , CAPPRM:CRNASME + (MODEL:G3_20J + MOVOL:230V , MODEL:G5_20J + MOVOL:575V)) (05/05/2021 - ...) AIRVESSEL:N
1080	2200 7302 47	6	PLATE	(30/06/2020 - 06/10/2020) AIRVESSEL:N + ((CAPPRM:ASME + (MOVOL:230V , MOVOL:380V) , CAPPRM:CRNASME + MOVOL:230V + (MODEL:G2_20J , MODEL:G4_20J , MODEL:G5_20J) , MODEL:G5_20J + (CAPPRM:ASME + MOVOL:208460V , CAPPRM:CRNASME + (MOVOL:208460V , MOVOL:575V))) (07/10/2020 - 13/04/2021) AIRVESSEL:N + ((CAPPRM:ASME , CAPPRM:CRNASME) + (MODEL:G5_20J + MOVOL:208460V , MOVOL:230V + (MODEL:G2_20J , MODEL:G4_20J , MODEL:G5_20J)) , MODEL:G5_20J + (CAPPRM:ASME + MOVOL:380V , CAPPRM:CRNASME + MOVOL:575V)) (14/04/2021 - 29/04/2021) AIRVESSEL:N + ((CAPPRM:ASME , CAPPRM:CRNASME) + (MODEL:G5_20J + MOVOL:208460V , MOVOL:230V + (MODEL:G2_20J , MODEL:G4_20J , MODEL:G5_20J)) , CAPPRM:ASME + MODEL:G5_20J + MOVOL:380V , CAPPRM:CRNASME + (MODEL:G3_20J + MOVOL:230V , MODEL:G5_20J + MOVOL:575V))
1090	0989 4220 45	1	GROMMET	(30/04/2021 - 04/05/2021) AIRVESSEL:N + ((CAPPRM:ASME , CAPPRM:CRNASME) + (MODEL:G5_20J + MOVOL:208460V , MOVOL:230V + (MODEL:G2_20J , MODEL:G4_20J , MODEL:G5_20J)) , CAPPRM:ASME + MODEL:G5_20J + MOVOL:380V , CAPPRM:CRNASME + (MODEL:G3_20J + MOVOL:230V , MODEL:G5_20J + MOVOL:575V)) (05/05/2021 - ...) AIRVESSEL:N
1090	0989 4220 45	7	GROMMET	(30/06/2020 - 06/10/2020) AIRVESSEL:N + ((CAPPRM:ASME + (MOVOL:230V , MOVOL:380V) , CAPPRM:CRNASME + MOVOL:230V + (MODEL:G2_20J , MODEL:G4_20J , MODEL:G5_20J) , MODEL:G5_20J + (CAPPRM:ASME + MOVOL:208460V , CAPPRM:CRNASME + (MOVOL:208460V , MOVOL:575V))) (07/10/2020 - 13/04/2021) AIRVESSEL:N + ((CAPPRM:ASME , CAPPRM:CRNASME) + (MODEL:G5_20J + MOVOL:208460V , MOVOL:230V + (MODEL:G2_20J , MODEL:G4_20J , MODEL:G5_20J)) , MODEL:G5_20J + (CAPPRM:ASME + MOVOL:380V , CAPPRM:CRNASME + MOVOL:575V)) (14/04/2021 - 29/04/2021) AIRVESSEL:N + ((CAPPRM:ASME , CAPPRM:CRNASME) + (MODEL:G5_20J + MOVOL:208460V , MOVOL:230V + (MODEL:G2_20J , MODEL:G4_20J , MODEL:G5_20J)) , CAPPRM:ASME + MODEL:G5_20J + MOVOL:380V , CAPPRM:CRNASME + (MODEL:G3_20J + MOVOL:230V , MODEL:G5_20J + MOVOL:575V))
1160	0216 1957 75	1	SCREW	(30/06/2020 - 06/10/2020) AIRVESSEL:N + ((CAPPRM:ASME + (MOVOL:230V , MOVOL:380V) , CAPPRM:CRNASME + MOVOL:230V + (MODEL:G2_20J , MODEL:G4_20J , MODEL:G5_20J) , MODEL:G5_20J + (CAPPRM:ASME + MOVOL:208460V , CAPPRM:CRNASME + (MOVOL:208460V , MOVOL:575V))) (07/10/2020 - 13/04/2021) AIRVESSEL:N + ((CAPPRM:ASME , CAPPRM:CRNASME) + (MODEL:G5_20J + MOVOL:208460V , MOVOL:230V + (MODEL:G2_20J , MODEL:G4_20J , MODEL:G5_20J)) , MODEL:G5_20J + (CAPPRM:ASME + MOVOL:380V , CAPPRM:CRNASME + MOVOL:575V)) (14/04/2021 - 04/05/2021) AIRVESSEL:N + ((CAPPRM:ASME , CAPPRM:CRNASME) + (MODEL:G5_20J + MOVOL:208460V , MOVOL:230V + (MODEL:G2_20J , MODEL:G4_20J , MODEL:G5_20J)) , CAPPRM:ASME + MODEL:G5_20J + MOVOL:380V , CAPPRM:CRNASME + (MODEL:G3_20J + MOVOL:230V , MODEL:G5_20J + MOVOL:575V)) (05/05/2021 - ...) AIRVESSEL:N

Legend:

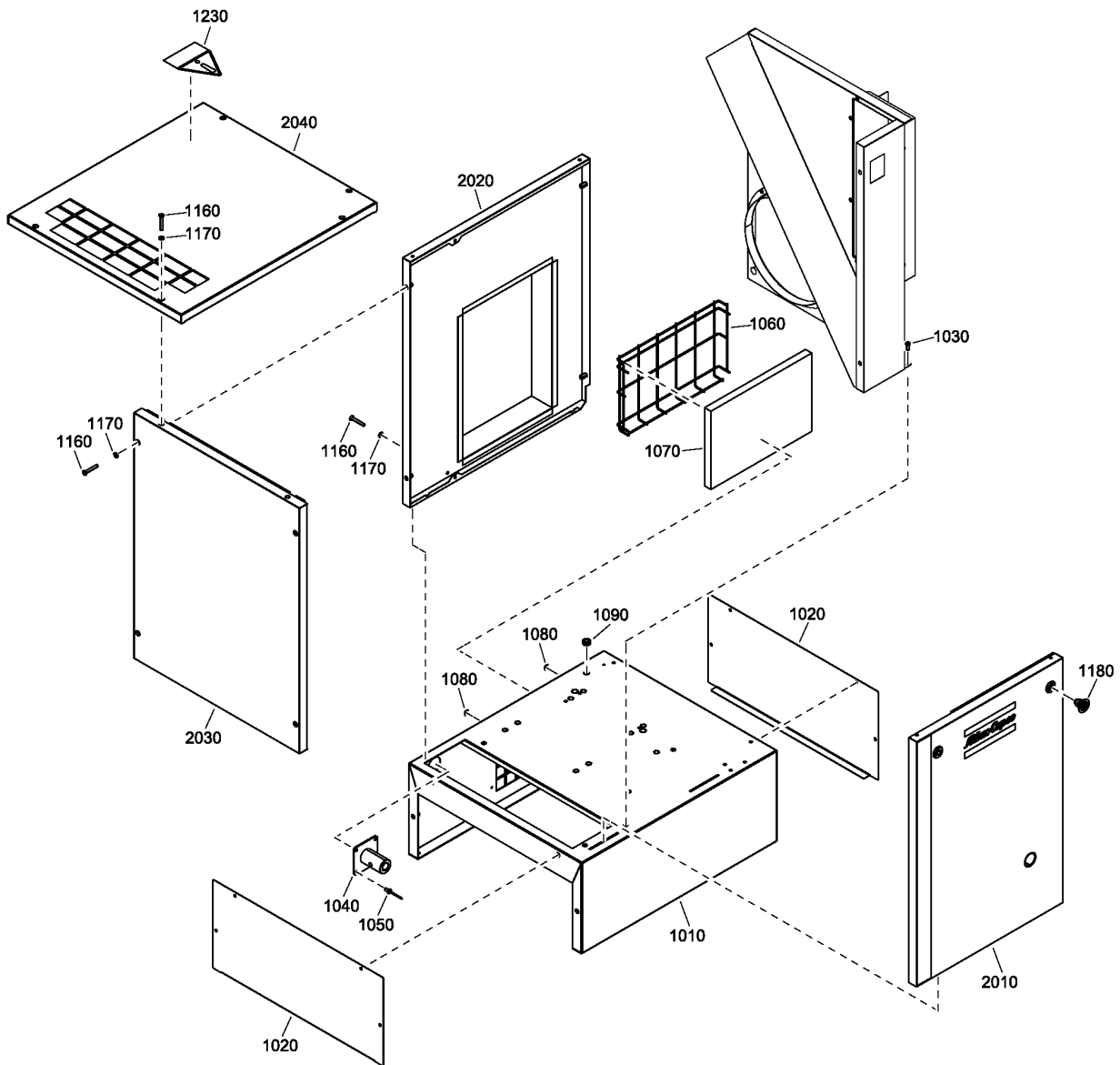
AIRRECMOU:N - Air receiver mounted:Floor mounted
CAPPRM:CRNASME - Component approval mechanical:CRN (based on ASME)
MODEL:G2_20J - Model:G 2
MODEL:G5_20J - Model:G 5
MOVOL:380V - Supply voltage:380 V

AIRVESSEL:N - Air Vessel:N
FREQ:60HZ - Frequency:60 Hz
MODEL:G3_20J - Model:G 3
MOVOL:208460V - Supply voltage:208-230,460V
MOVOL:575V - Supply voltage:575 V

CAPPRM:ASME - Component approval mechanical:ASME
IDRY:N - Integrated dryer:No
MODEL:G4_20J - Model:G 4
MOVOL:230V - Supply voltage:230 V

28.7 - External (G2, G4) - 230V/60Hz, G5 - (380V/60Hz, 208460V-575V/60Hz) - Floor-mounted - Pack

AIRRECMOU:N + FREQ:60HZ + IDRY:N + ((CAPPRM:ASME , CAPPRM:CRNASME) + (MODEL:G5_20J + MOVOL:208460V , MOVOL:230V + (MODEL:G4_20J , MODEL:G5_20J)) , CAPPRM:ASME + (MODEL:G2_20J + MOVOL:230V , MODEL:G5_20J + MOVOL:380V) , CAPPRM:CRNASME + (MODEL:G3_20J + MOVOL:230V , MODEL:G5_20J + MOVOL:575V))



28.7 - External (G2, G4) - 230V/60Hz, G5 - (380V/60Hz, 208460V-575V/60Hz) - Floor-mounted - Pack



AIRRECMOU:N + FREQ:60HZ + IDRY:N + ((CAPPRM:ASME , CAPPRM:CRNASME) + (MODEL:G5_20J + MOVOL:208460V , MOVOL:230V + (MODEL:G4_20J , MODEL:G5_20J)) , CAPPRM:ASME + (MODEL:G2_20J + MOVOL:230V , MODEL:G5_20J + MOVOL:380V) , CAPPRM:CRNASME + (MODEL:G3_20J + MOVOL:230V , MODEL:G5_20J + MOVOL:575V))

Ref	Part Number	Qty	Name	Validity
1170	2202 9392 01	1	WASHER	(30/06/2020 - 06/10/2020) AIRVESSEL:N + ((CAPPRM:ASME + (MOVOL:230V , MOVOL:380V) , CAPPRM:CRNASME + MOVOL:230V) + (MODEL:G2_20J , MODEL:G4_20J , MODEL:G5_20J) , MODEL:G5_20J + (CAPPRM:ASME + MOVOL:208460V , CAPPRM:CRNASME + (MOVOL:208460V , MOVOL:575V))) (07/10/2020 - 13/04/2021) AIRVESSEL:N + ((CAPPRM:ASME , CAPPRM:CRNASME) + (MODEL:G5_20J + MOVOL:208460V , MOVOL:230V + (MODEL:G2_20J , MODEL:G4_20J , MODEL:G5_20J)) , MODEL:G5_20J + (CAPPRM:ASME + MOVOL:380V , CAPPRM:CRNASME + MOVOL:575V)) (14/04/2021 - 04/05/2021) AIRVESSEL:N + ((CAPPRM:ASME , CAPPRM:CRNASME) + (MODEL:G5_20J + MOVOL:208460V , MOVOL:230V + (MODEL:G2_20J , MODEL:G4_20J , MODEL:G5_20J)) , CAPPRM:ASME + MODEL:G5_20J + MOVOL:380V , CAPPRM:CRNASME + (MODEL:G3_20J + MOVOL:230V , MODEL:G5_20J + MOVOL:575V)) (05/05/2021 - ...) AIRVESSEL:N
1180	2200 5402 77	1	KEY LOCK SQUARE	(30/06/2020 - 06/10/2020) AIRVESSEL:N + ((CAPPRM:ASME + (MOVOL:230V , MOVOL:380V) , CAPPRM:CRNASME + MOVOL:230V) + (MODEL:G2_20J , MODEL:G4_20J , MODEL:G5_20J) , MODEL:G5_20J + (CAPPRM:ASME + MOVOL:208460V , CAPPRM:CRNASME + (MOVOL:208460V , MOVOL:575V))) (07/10/2020 - 13/04/2021) AIRVESSEL:N + ((CAPPRM:ASME , CAPPRM:CRNASME) + (MODEL:G5_20J + MOVOL:208460V , MOVOL:230V + (MODEL:G2_20J , MODEL:G4_20J , MODEL:G5_20J)) , MODEL:G5_20J + (CAPPRM:ASME + MOVOL:380V , CAPPRM:CRNASME + MOVOL:575V)) (14/04/2021 - 04/05/2021) AIRVESSEL:N + ((CAPPRM:ASME , CAPPRM:CRNASME) + (MODEL:G5_20J + MOVOL:208460V , MOVOL:230V + (MODEL:G2_20J , MODEL:G4_20J , MODEL:G5_20J)) , CAPPRM:ASME + MODEL:G5_20J + MOVOL:380V , CAPPRM:CRNASME + (MODEL:G3_20J + MOVOL:230V , MODEL:G5_20J + MOVOL:575V)) (05/05/2021 - ...) AIRVESSEL:N
1230	2202 2610 15	1	LABEL	(30/06/2020 - 06/10/2020) AIRVESSEL:N + ((CAPPRM:ASME + (MOVOL:230V , MOVOL:380V) , CAPPRM:CRNASME + MOVOL:230V) + (MODEL:G2_20J , MODEL:G4_20J , MODEL:G5_20J) , MODEL:G5_20J + (CAPPRM:ASME + MOVOL:208460V , CAPPRM:CRNASME + (MOVOL:208460V , MOVOL:575V))) (07/10/2020 - 02/12/2020) AIRVESSEL:N + ((CAPPRM:ASME , CAPPRM:CRNASME) + (MODEL:G5_20J + MOVOL:208460V , MOVOL:230V + (MODEL:G2_20J , MODEL:G4_20J , MODEL:G5_20J)) , MODEL:G5_20J + (CAPPRM:ASME + MOVOL:380V , CAPPRM:CRNASME + MOVOL:575V))
2010	2202 7189 85	1	FRONT PANEL ASSEMBLY	(30/06/2020 - 06/10/2020) AIRVESSEL:N + ((CAPPRM:ASME + (MOVOL:230V , MOVOL:380V) , CAPPRM:CRNASME + MOVOL:230V) + (MODEL:G2_20J , MODEL:G4_20J , MODEL:G5_20J) , MODEL:G5_20J + (CAPPRM:ASME + MOVOL:208460V , CAPPRM:CRNASME + (MOVOL:208460V , MOVOL:575V))) (07/10/2020 - 13/04/2021) AIRVESSEL:N + ((CAPPRM:ASME , CAPPRM:CRNASME) + (MODEL:G5_20J + MOVOL:208460V , MOVOL:230V + (MODEL:G2_20J , MODEL:G4_20J , MODEL:G5_20J)) , MODEL:G5_20J + (CAPPRM:ASME + MOVOL:380V , CAPPRM:CRNASME + MOVOL:575V)) (14/04/2021 - 04/05/2021) AIRVESSEL:N + ((CAPPRM:ASME , CAPPRM:CRNASME) + (MODEL:G5_20J + MOVOL:208460V , MOVOL:230V + (MODEL:G2_20J , MODEL:G4_20J , MODEL:G5_20J)) , CAPPRM:ASME + MODEL:G5_20J + MOVOL:380V , CAPPRM:CRNASME + (MODEL:G3_20J + MOVOL:230V , MODEL:G5_20J + MOVOL:575V)) (05/05/2021 - ...) AIRVESSEL:N
	• 2202 2603 49	1	LABEL ATLAS COPCO	
	• 2204 1876 02	1	DECAL BANNER	

Legend:

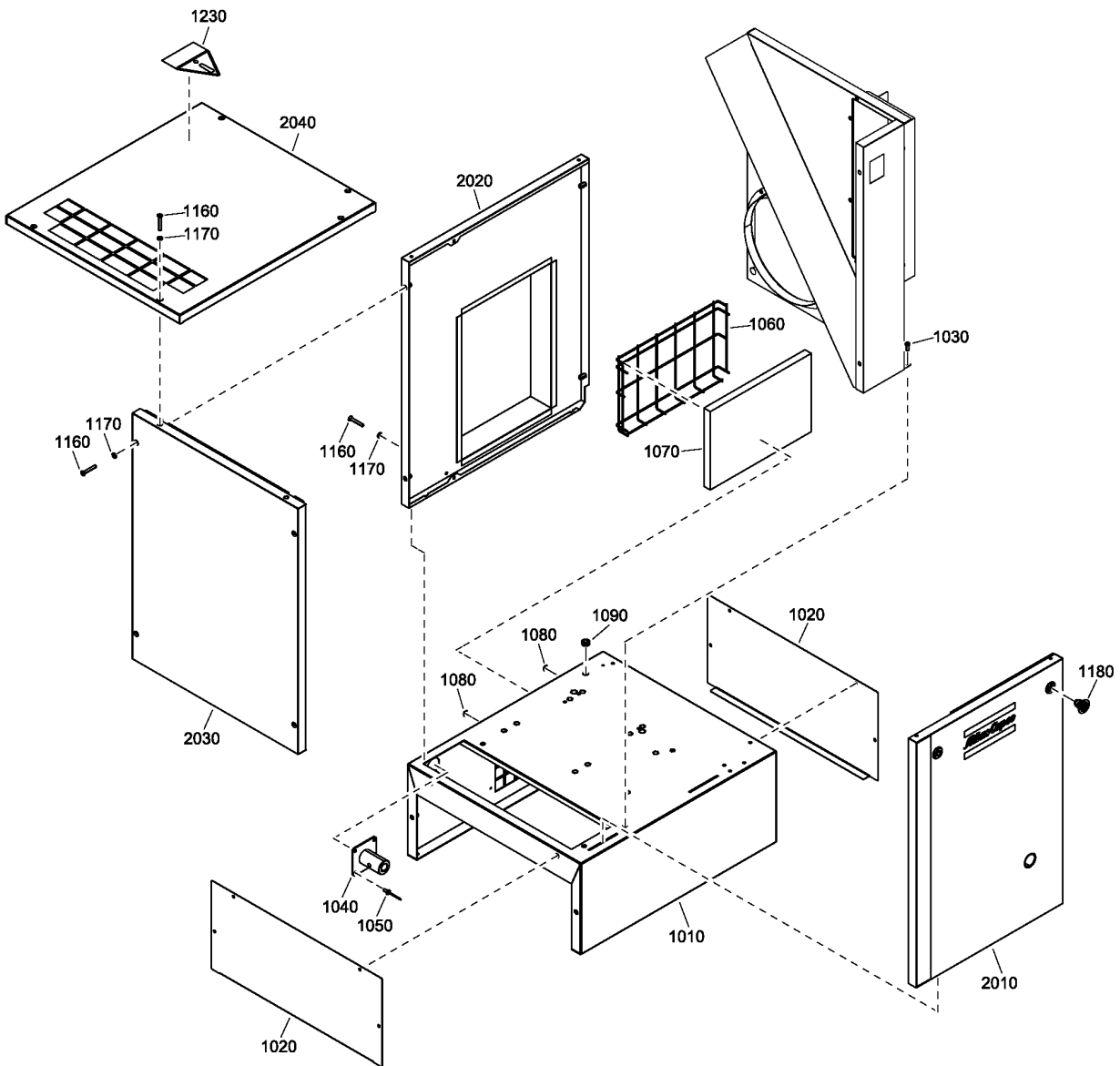
AIRRECMOU:N - Air receiver mounted:Floor mounted
CAPPRM:CRNASME - Component approval mechanical:CRN (based on ASME)
MODEL:G2_20J - Model:G 2
MODEL:G5_20J - Model:G 5
MOVOL:380V - Supply voltage:380 V

AIRVESSEL:N - Air Vessel:N
FREQ:60HZ - Frequency:60 Hz
MODEL:G3_20J - Model:G 3
MOVOL:208460V - Supply voltage:208-230,460V
MOVOL:575V - Supply voltage:575 V

CAPPRM:ASME - Component approval mechanical:ASME
IDRY:N - Integrated dryer:No
MODEL:G4_20J - Model:G 4
MOVOL:230V - Supply voltage:230 V

28.7 - External (G2, G4) - 230V/60Hz, G5 - (380V/60Hz, 208460V-575V/60Hz) - Floor-mounted - Pack

AIRRECMOU:N + FREQ:60HZ + IDRY:N + ((CAPPRM:ASME , CAPPRM:CRNASME) + (MODEL:G5_20J + MOVOL:208460V , MOVOL:230V + (MODEL:G4_20J , MODEL:G5_20J)) , CAPPRM:ASME + (MODEL:G2_20J + MOVOL:230V , MODEL:G5_20J + MOVOL:380V) , CAPPRM:CRNASME + (MODEL:G3_20J + MOVOL:230V , MODEL:G5_20J + MOVOL:575V))



28.7 - External (G2, G4) - 230V/60Hz, G5 - (380V/60Hz, 208460V-575V/60Hz) - Floor-mounted - Pack



AIRRECMOU:N + FREQ:60HZ + IDRY:N + ((CAPPRM:ASME , CAPPRM:CRNASME) + (MODEL:G5_20J + MOVOL:208460V , MOVOL:230V + (MODEL:G4_20J , MODEL:G5_20J)) , CAPPRM:ASME + (MODEL:G2_20J + MOVOL:230V , MODEL:G5_20J + MOVOL:380V) , CAPPRM:CRNASME + (MODEL:G3_20J + MOVOL:230V , MODEL:G5_20J + MOVOL:575V))

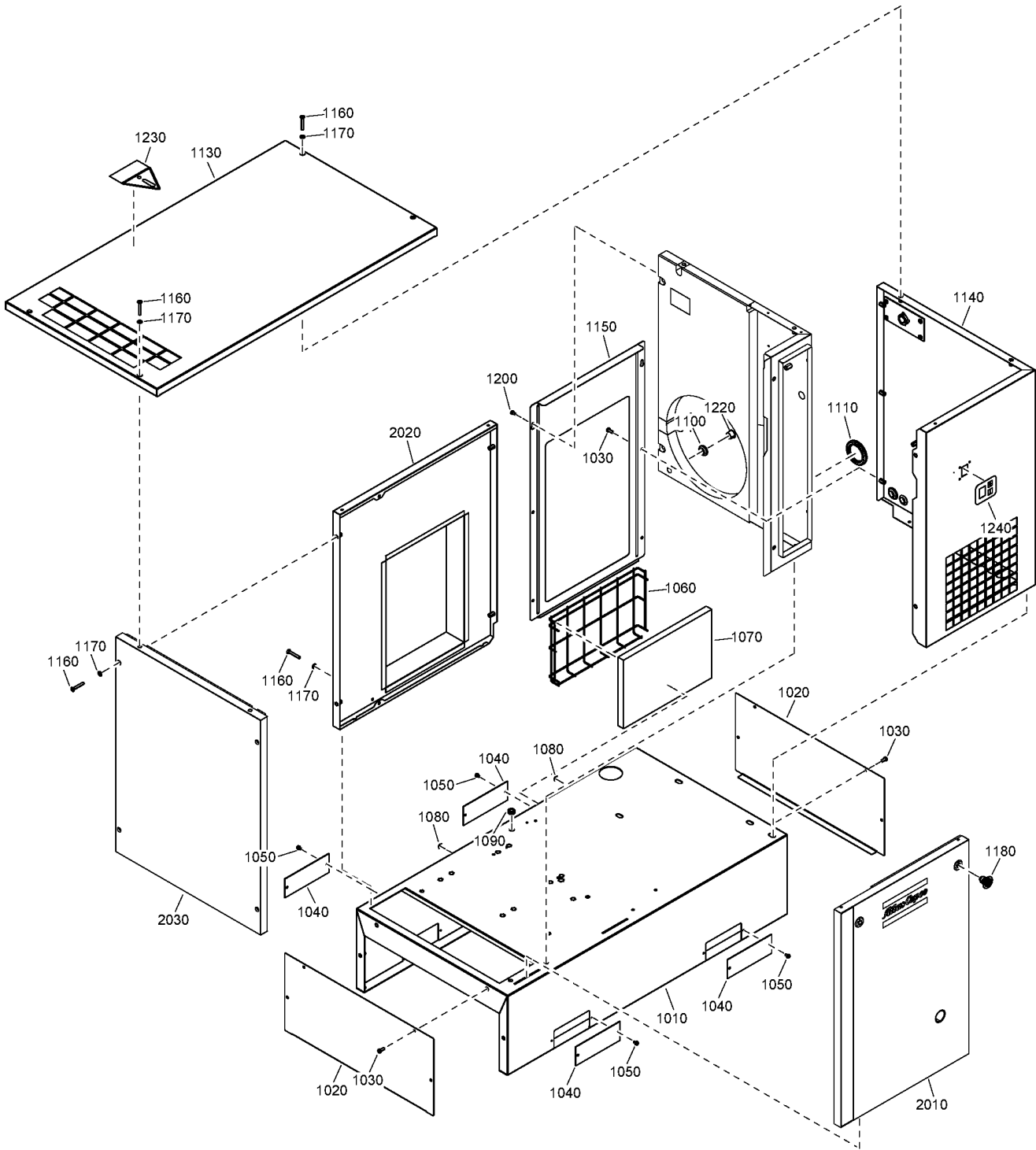
Ref	Part Number	Qty	Name	Validity
2020	2204 2105 04	1	BACK PANEL	(30/06/2020 - 06/10/2020) AIRVESSEL:N + ((CAPPRM:ASME + (MOVOL:230V , MOVOL:380V) , CAPPRM:CRNASME + MOVOL:230V) + (MODEL:G2_20J , MODEL:G4_20J , MODEL:G5_20J) , MODEL:G5_20J + (CAPPRM:ASME + MOVOL:208460V , CAPPRM:CRNASME + (MOVOL:208460V , MOVOL:575V))) (07/10/2020 - 13/04/2021) AIRVESSEL:N + ((CAPPRM:ASME , CAPPRM:CRNASME) + (MODEL:G5_20J + MOVOL:208460V , MOVOL:230V + (MODEL:G2_20J , MODEL:G4_20J , MODEL:G5_20J)) , MODEL:G5_20J + (CAPPRM:ASME + MOVOL:380V , CAPPRM:CRNASME + MOVOL:575V)) (14/04/2021 - 04/05/2021) AIRVESSEL:N + ((CAPPRM:ASME , CAPPRM:CRNASME) + (MODEL:G5_20J + MOVOL:208460V , MOVOL:230V + (MODEL:G2_20J , MODEL:G4_20J , MODEL:G5_20J)) , CAPPRM:ASME + MODEL:G5_20J + MOVOL:380V , CAPPRM:CRNASME + (MODEL:G3_20J + MOVOL:230V , MODEL:G5_20J + MOVOL:575V)) (05/05/2021 - ...) AIRVESSEL:N
2030	2202 2609 48	1	LEFT PANEL	(30/06/2020 - 06/10/2020) AIRVESSEL:N + ((CAPPRM:ASME + (MOVOL:230V , MOVOL:380V) , CAPPRM:CRNASME + MOVOL:230V) + (MODEL:G2_20J , MODEL:G4_20J , MODEL:G5_20J) , MODEL:G5_20J + (CAPPRM:ASME + MOVOL:208460V , CAPPRM:CRNASME + (MOVOL:208460V , MOVOL:575V))) (07/10/2020 - 13/04/2021) AIRVESSEL:N + ((CAPPRM:ASME , CAPPRM:CRNASME) + (MODEL:G5_20J + MOVOL:208460V , MOVOL:230V + (MODEL:G2_20J , MODEL:G4_20J , MODEL:G5_20J)) , MODEL:G5_20J + (CAPPRM:ASME + MOVOL:380V , CAPPRM:CRNASME + MOVOL:575V)) (14/04/2021 - 04/05/2021) AIRVESSEL:N + ((CAPPRM:ASME , CAPPRM:CRNASME) + (MODEL:G5_20J + MOVOL:208460V , MOVOL:230V + (MODEL:G2_20J , MODEL:G4_20J , MODEL:G5_20J)) , CAPPRM:ASME + MODEL:G5_20J + MOVOL:380V , CAPPRM:CRNASME + (MODEL:G3_20J + MOVOL:230V , MODEL:G5_20J + MOVOL:575V)) (05/05/2021 - ...) AIRVESSEL:N
2040	2202 7559 05	1	ROOF	(30/06/2020 - 06/10/2020) AIRVESSEL:N + ((CAPPRM:ASME + (MOVOL:230V , MOVOL:380V) , CAPPRM:CRNASME + MOVOL:230V) + (MODEL:G2_20J , MODEL:G4_20J , MODEL:G5_20J) , MODEL:G5_20J + (CAPPRM:ASME + MOVOL:208460V , CAPPRM:CRNASME + (MOVOL:208460V , MOVOL:575V))) (07/10/2020 - 13/04/2021) AIRVESSEL:N + ((CAPPRM:ASME , CAPPRM:CRNASME) + (MODEL:G5_20J + MOVOL:208460V , MOVOL:230V + (MODEL:G2_20J , MODEL:G4_20J , MODEL:G5_20J)) , MODEL:G5_20J + (CAPPRM:ASME + MOVOL:380V , CAPPRM:CRNASME + MOVOL:575V)) (14/04/2021 - 04/05/2021) AIRVESSEL:N + ((CAPPRM:ASME , CAPPRM:CRNASME) + (MODEL:G5_20J + MOVOL:208460V , MOVOL:230V + (MODEL:G2_20J , MODEL:G4_20J , MODEL:G5_20J)) , CAPPRM:ASME + MODEL:G5_20J + MOVOL:380V , CAPPRM:CRNASME + (MODEL:G3_20J + MOVOL:230V , MODEL:G5_20J + MOVOL:575V)) (05/05/2021 - ...) AIRVESSEL:N

Legend:

AIRRECMOU:N - Air receiver mounted:Floor mounted	AIRVESSEL:N - Air Vessel:N	CAPPRM:ASME - Component approval mechanical:ASME
CAPPRM:CRNASME - Component approval mechanical:CRN (based on ASME)	FREQ:60HZ - Frequency:60 Hz	IDRY:N - Integrated dryer:No
MODEL:G2_20J - Model:G 2	MODEL:G3_20J - Model:G 3	MODEL:G4_20J - Model:G 4
MODEL:G5_20J - Model:G 5	MOVOL:208460V - Supply voltage:208-230,460V	MOVOL:230V - Supply voltage:230 V
MOVOL:380V - Supply voltage:380 V	MOVOL:575V - Supply voltage:575 V	

28.8 - External (G2, G4) - (230V/60Hz), G5 - (380V/60Hz, 208460V-575V/60Hz) - Floor-mounted - Full-Feature

AIRRECMOU:N + FREQ:60HZ + IDRY:Y + (MODEL:G5_20J + (CAPPRM:ASME + (MOVOL:208460V , MOVOL:380V) , CAPPRM:CRNASME + (MOVOL:208460V , MOVOL:575V)) , MOVOL:230V + (CAPPRM:ASME + (MODEL:G2_20J , MODEL:G4_20J , MODEL:G5_20J) , CAPPRM:CRNASME + (MODEL:G3_20J , MODEL:G4_20J , MODEL:G5_20J)))



28.8 - External (G2, G4) - (230V/60Hz), G5 - (380V/60Hz, 208460V-575V/60Hz) - Floor-mounted - Full-Feature



AIRRECMOU:N + FREQ:60HZ + IDRY:Y + (MODEL:G5_20J + (CAPPRM:ASME + (MOVOL:208460V , MOVOL:380V) , CAPPRM:CRNASME + (MOVOL:208460V , MOVOL:575V)) , MOVOL:230V + (CAPPRM:ASME + (MODEL:G2_20J , MODEL:G4_20J , MODEL:G5_20J) , CAPPRM:CRNASME + (MODEL:G3_20J , MODEL:G4_20J , MODEL:G5_20J)))

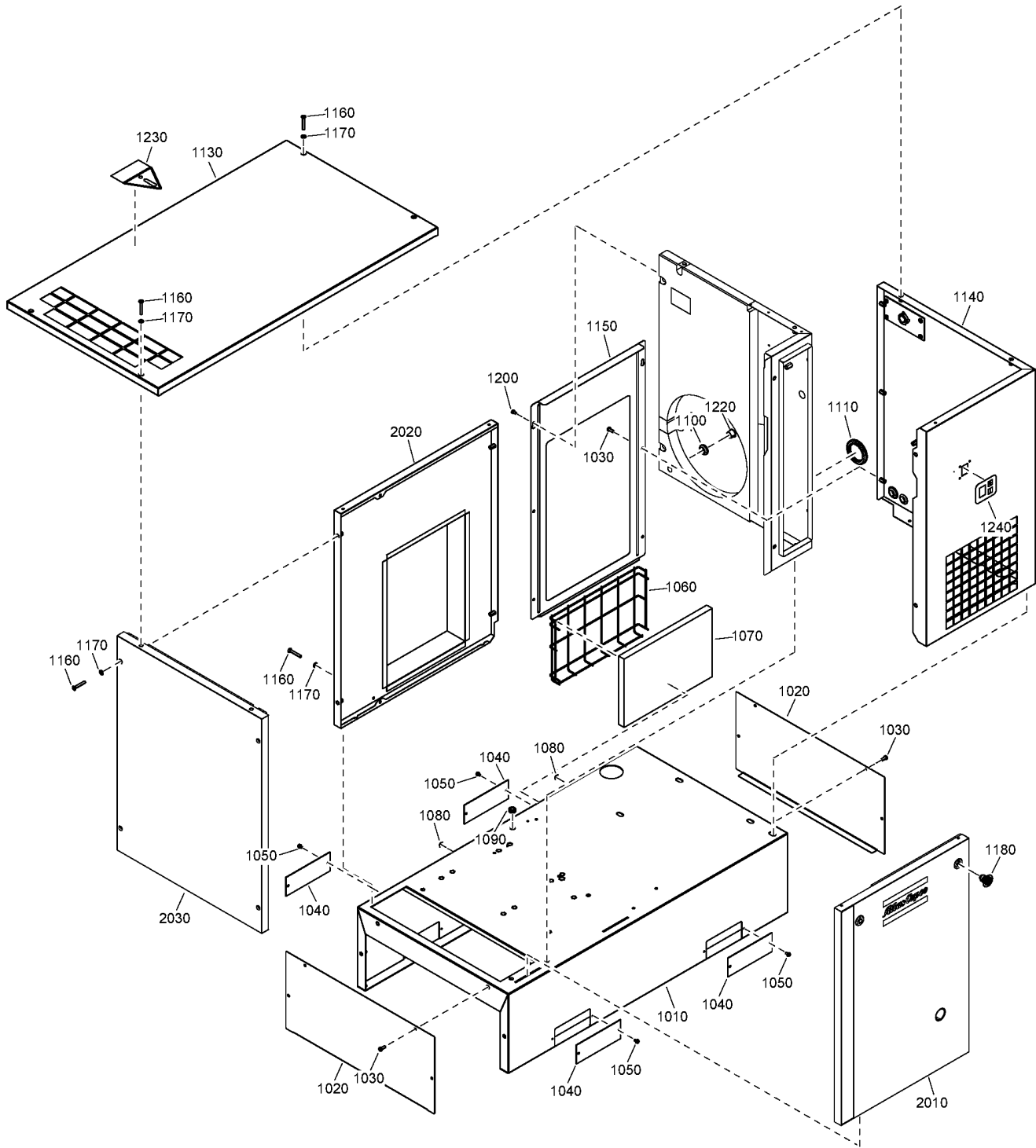
Ref	Part Number	Qty	Name	Validity
1010	2204 2338 05	1	BASE FRAME	(30/06/2020 - 06/10/2020) AIRVESSEL:N + ((CAPPRM:ASME + (MOVOL:230V , MOVOL:380V) , CAPPRM:CRNASME + MOVOL:230V) + (MODEL:G2_20J , MODEL:G4_20J , MODEL:G5_20J) , MODEL:G5_20J + (CAPPRM:ASME + MOVOL:208460V , CAPPRM:CRNASME + (MOVOL:208460V , MOVOL:575V))) (07/10/2020 - 13/04/2021) AIRVESSEL:N + ((CAPPRM:ASME , CAPPRM:CRNASME) + (MODEL:G5_20J + MOVOL:208460V , MOVOL:230V + (MODEL:G2_20J , MODEL:G4_20J , MODEL:G5_20J)) , MODEL:G5_20J + (CAPPRM:ASME + MOVOL:380V , CAPPRM:CRNASME + MOVOL:575V)) (14/04/2021 - 04/05/2021) AIRVESSEL:N + ((CAPPRM:ASME , CAPPRM:CRNASME) + (MODEL:G5_20J + MOVOL:208460V , MOVOL:230V + (MODEL:G2_20J , MODEL:G4_20J , MODEL:G5_20J)) , CAPPRM:ASME + MODEL:G5_20J + MOVOL:380V , CAPPRM:CRNASME + (MODEL:G3_20J + MOVOL:230V , MODEL:G5_20J + MOVOL:575V)) (05/05/2021 - ...) AIRVESSEL:N
1020	2202 7660 01	2	CLOSING PLATE	(30/06/2020 - 06/10/2020) AIRVESSEL:N + ((CAPPRM:ASME + (MOVOL:230V , MOVOL:380V) , CAPPRM:CRNASME + MOVOL:230V) + (MODEL:G2_20J , MODEL:G4_20J , MODEL:G5_20J) , MODEL:G5_20J + (CAPPRM:ASME + MOVOL:208460V , CAPPRM:CRNASME + (MOVOL:208460V , MOVOL:575V))) (07/10/2020 - 13/04/2021) AIRVESSEL:N + ((CAPPRM:ASME , CAPPRM:CRNASME) + (MODEL:G5_20J + MOVOL:208460V , MOVOL:230V + (MODEL:G2_20J , MODEL:G4_20J , MODEL:G5_20J)) , MODEL:G5_20J + (CAPPRM:ASME + MOVOL:380V , CAPPRM:CRNASME + MOVOL:575V)) (14/04/2021 - 04/05/2021) AIRVESSEL:N + ((CAPPRM:ASME , CAPPRM:CRNASME) + (MODEL:G5_20J + MOVOL:208460V , MOVOL:230V + (MODEL:G2_20J , MODEL:G4_20J , MODEL:G5_20J)) , CAPPRM:ASME + MODEL:G5_20J + MOVOL:380V , CAPPRM:CRNASME + (MODEL:G3_20J + MOVOL:230V , MODEL:G5_20J + MOVOL:575V)) (05/05/2021 - ...) AIRVESSEL:N
1030	0215 0003 91	11	SCREW	(30/06/2020 - 06/10/2020) AIRVESSEL:N + ((CAPPRM:ASME + (MOVOL:230V , MOVOL:380V) , CAPPRM:CRNASME + MOVOL:230V) + (MODEL:G2_20J , MODEL:G4_20J , MODEL:G5_20J) , MODEL:G5_20J + (CAPPRM:ASME + MOVOL:208460V , CAPPRM:CRNASME + (MOVOL:208460V , MOVOL:575V))) (07/10/2020 - 13/04/2021) AIRVESSEL:N + ((CAPPRM:ASME , CAPPRM:CRNASME) + (MODEL:G5_20J + MOVOL:208460V , MOVOL:230V + (MODEL:G2_20J , MODEL:G4_20J , MODEL:G5_20J)) , MODEL:G5_20J + (CAPPRM:ASME + MOVOL:380V , CAPPRM:CRNASME + MOVOL:575V)) (14/04/2021 - 04/05/2021) AIRVESSEL:N + ((CAPPRM:ASME , CAPPRM:CRNASME) + (MODEL:G5_20J + MOVOL:208460V , MOVOL:230V + (MODEL:G2_20J , MODEL:G4_20J , MODEL:G5_20J)) , CAPPRM:ASME + MODEL:G5_20J + MOVOL:380V , CAPPRM:CRNASME + (MODEL:G3_20J + MOVOL:230V , MODEL:G5_20J + MOVOL:575V)) (05/05/2021 - ...) AIRVESSEL:N
1040	2202 8539 05	4	PLATE CLOSING	(30/06/2020 - 06/10/2020) AIRVESSEL:N + ((CAPPRM:ASME + (MOVOL:230V , MOVOL:380V) , CAPPRM:CRNASME + MOVOL:230V) + (MODEL:G2_20J , MODEL:G4_20J , MODEL:G5_20J) , MODEL:G5_20J + (CAPPRM:ASME + MOVOL:208460V , CAPPRM:CRNASME + (MOVOL:208460V , MOVOL:575V))) (07/10/2020 - 13/04/2021) AIRVESSEL:N + ((CAPPRM:ASME , CAPPRM:CRNASME) + (MODEL:G5_20J + MOVOL:208460V , MOVOL:230V + (MODEL:G2_20J , MODEL:G4_20J , MODEL:G5_20J)) , MODEL:G5_20J + (CAPPRM:ASME + MOVOL:380V , CAPPRM:CRNASME + MOVOL:575V)) (14/04/2021 - 04/05/2021) AIRVESSEL:N + ((CAPPRM:ASME , CAPPRM:CRNASME) + (MODEL:G5_20J + MOVOL:208460V , MOVOL:230V + (MODEL:G2_20J , MODEL:G4_20J , MODEL:G5_20J)) , CAPPRM:ASME + MODEL:G5_20J + MOVOL:380V , CAPPRM:CRNASME + (MODEL:G3_20J + MOVOL:230V , MODEL:G5_20J + MOVOL:575V)) (05/05/2021 - ...) AIRVESSEL:N

Legend:

AIRRECMOU:N - Air receiver mounted:Floor mounted	AIRVESSEL:N - Air Vessel:N	CAPPRM:ASME - Component approval mechanical:ASME
CAPPRM:CRNASME - Component approval mechanical:CRN (based on ASME)	FREQ:60HZ - Frequency:60 Hz	IDRY:Y - Integrated dryer:Yes
MODEL:G2_20J - Model:G 2	MODEL:G3_20J - Model:G 3	MODEL:G4_20J - Model:G 4
MODEL:G5_20J - Model:G 5	MOVOL:208460V - Supply voltage:208-230,460V	MOVOL:230V - Supply voltage:230 V
MOVOL:380V - Supply voltage:380 V	MOVOL:575V - Supply voltage:575 V	

28.8 - External (G2, G4) - (230V/60Hz), G5 - (380V/60Hz, 208460V-575V/60Hz) - Floor-mounted - Full-Feature

AIRRECMOU:N + FREQ:60HZ + IDRY:Y + (MODEL:G5_20J + (CAPPRM:ASME + (MOVOL:208460V , MOVOL:380V) , CAPPRM:CRNASME + (MOVOL:208460V , MOVOL:575V)) , MOVOL:230V + (CAPPRM:ASME + (MODEL:G2_20J , MODEL:G4_20J , MODEL:G5_20J) , CAPPRM:CRNASME + (MODEL:G3_20J , MODEL:G4_20J , MODEL:G5_20J)))



28.8 - External (G2, G4) - (230V/60Hz), G5 - (380V/60Hz, 208460V-575V/60Hz) - Floor-mounted - Full-Feature



AIRRECMOU:N + FREQ:60HZ + IDRY:Y + (MODEL:G5_20J + (CAPPRM:ASME + (MOVOL:208460V , MOVOL:380V) , CAPPRM:CRNASME + (MOVOL:208460V , MOVOL:575V)) , MOVOL:230V + (CAPPRM:ASME + (MODEL:G2_20J , MODEL:G4_20J , MODEL:G5_20J) , CAPPRM:CRNASME + (MODEL:G3_20J , MODEL:G4_20J , MODEL:G5_20J)))

Ref	Part Number	Qty	Name	Validity
1050	2200 7199 53	8	SCREW	(30/06/2020 - 06/10/2020) AIRVESSEL:N + ((CAPPRM:ASME + (MOVOL:230V , MOVOL:380V) , CAPPRM:CRNASME + MOVOL:230V) + (MODEL:G2_20J , MODEL:G4_20J , MODEL:G5_20J) , MODEL:G5_20J + (CAPPRM:ASME + MOVOL:208460V , CAPPRM:CRNASME + (MOVOL:208460V , MOVOL:575V))) (07/10/2020 - 13/04/2021) AIRVESSEL:N + ((CAPPRM:ASME , CAPPRM:CRNASME) + (MODEL:G5_20J + MOVOL:208460V , MOVOL:230V + (MODEL:G2_20J , MODEL:G4_20J , MODEL:G5_20J)) , MODEL:G5_20J + (CAPPRM:ASME + MOVOL:380V , CAPPRM:CRNASME + MOVOL:575V)) (14/04/2021 - 04/05/2021) AIRVESSEL:N + ((CAPPRM:ASME , CAPPRM:CRNASME) + (MODEL:G5_20J + MOVOL:208460V , MOVOL:230V + (MODEL:G2_20J , MODEL:G4_20J , MODEL:G5_20J)) , CAPPRM:ASME + MODEL:G5_20J + MOVOL:380V , CAPPRM:CRNASME + (MODEL:G3_20J + MOVOL:230V , MODEL:G5_20J + MOVOL:575V)) (05/05/2021 - ...) AIRVESSEL:N
1060	2202 2606 66	1	GRATING	(30/06/2020 - 06/10/2020) AIRVESSEL:N + ((CAPPRM:ASME + (MOVOL:230V , MOVOL:380V) , CAPPRM:CRNASME + MOVOL:230V) + (MODEL:G2_20J , MODEL:G4_20J , MODEL:G5_20J) , MODEL:G5_20J + (CAPPRM:ASME + MOVOL:208460V , CAPPRM:CRNASME + (MOVOL:208460V , MOVOL:575V))) (07/10/2020 - 13/04/2021) AIRVESSEL:N + ((CAPPRM:ASME , CAPPRM:CRNASME) + (MODEL:G5_20J + MOVOL:208460V , MOVOL:230V + (MODEL:G2_20J , MODEL:G4_20J , MODEL:G5_20J)) , MODEL:G5_20J + (CAPPRM:ASME + MOVOL:380V , CAPPRM:CRNASME + MOVOL:575V)) (14/04/2021 - 04/05/2021) AIRVESSEL:N + ((CAPPRM:ASME , CAPPRM:CRNASME) + (MODEL:G5_20J + MOVOL:208460V , MOVOL:230V + (MODEL:G2_20J , MODEL:G4_20J , MODEL:G5_20J)) , CAPPRM:ASME + MODEL:G5_20J + MOVOL:380V , CAPPRM:CRNASME + (MODEL:G3_20J + MOVOL:230V , MODEL:G5_20J + MOVOL:575V)) (05/05/2021 - ...) AIRVESSEL:N
1070	2202 2607 00	1	FILTER ELEMENT	(30/06/2020 - 06/10/2020) AIRVESSEL:N + ((CAPPRM:ASME + (MOVOL:230V , MOVOL:380V) , CAPPRM:CRNASME + MOVOL:230V) + (MODEL:G2_20J , MODEL:G4_20J , MODEL:G5_20J) , MODEL:G5_20J + (CAPPRM:ASME + MOVOL:208460V , CAPPRM:CRNASME + (MOVOL:208460V , MOVOL:575V))) (07/10/2020 - 13/04/2021) AIRVESSEL:N + ((CAPPRM:ASME , CAPPRM:CRNASME) + (MODEL:G5_20J + MOVOL:208460V , MOVOL:230V + (MODEL:G2_20J , MODEL:G4_20J , MODEL:G5_20J)) , MODEL:G5_20J + (CAPPRM:ASME + MOVOL:380V , CAPPRM:CRNASME + MOVOL:575V)) (14/04/2021 - 04/05/2021) AIRVESSEL:N + ((CAPPRM:ASME , CAPPRM:CRNASME) + (MODEL:G5_20J + MOVOL:208460V , MOVOL:230V + (MODEL:G2_20J , MODEL:G4_20J , MODEL:G5_20J)) , CAPPRM:ASME + MODEL:G5_20J + MOVOL:380V , CAPPRM:CRNASME + (MODEL:G3_20J + MOVOL:230V , MODEL:G5_20J + MOVOL:575V)) (05/05/2021 - ...) AIRVESSEL:N
1080	2200 7302 47	4	PLATE	(30/06/2020 - 06/10/2020) AIRVESSEL:N + ((CAPPRM:ASME + (MOVOL:230V , MOVOL:380V) , CAPPRM:CRNASME + MOVOL:230V) + (MODEL:G2_20J , MODEL:G4_20J , MODEL:G5_20J) , MODEL:G5_20J + (CAPPRM:ASME + MOVOL:208460V , CAPPRM:CRNASME + (MOVOL:208460V , MOVOL:575V))) (07/10/2020 - 13/04/2021) AIRVESSEL:N + ((CAPPRM:ASME , CAPPRM:CRNASME) + (MODEL:G5_20J + MOVOL:208460V , MOVOL:230V + (MODEL:G2_20J , MODEL:G4_20J , MODEL:G5_20J)) , MODEL:G5_20J + (CAPPRM:ASME + MOVOL:380V , CAPPRM:CRNASME + MOVOL:575V)) (14/04/2021 - 04/05/2021) AIRVESSEL:N + ((CAPPRM:ASME , CAPPRM:CRNASME) + (MODEL:G5_20J + MOVOL:208460V , MOVOL:230V + (MODEL:G2_20J , MODEL:G4_20J , MODEL:G5_20J)) , CAPPRM:ASME + MODEL:G5_20J + MOVOL:380V , CAPPRM:CRNASME + (MODEL:G3_20J + MOVOL:230V , MODEL:G5_20J + MOVOL:575V)) (05/05/2021 - ...) AIRVESSEL:N

Legend:

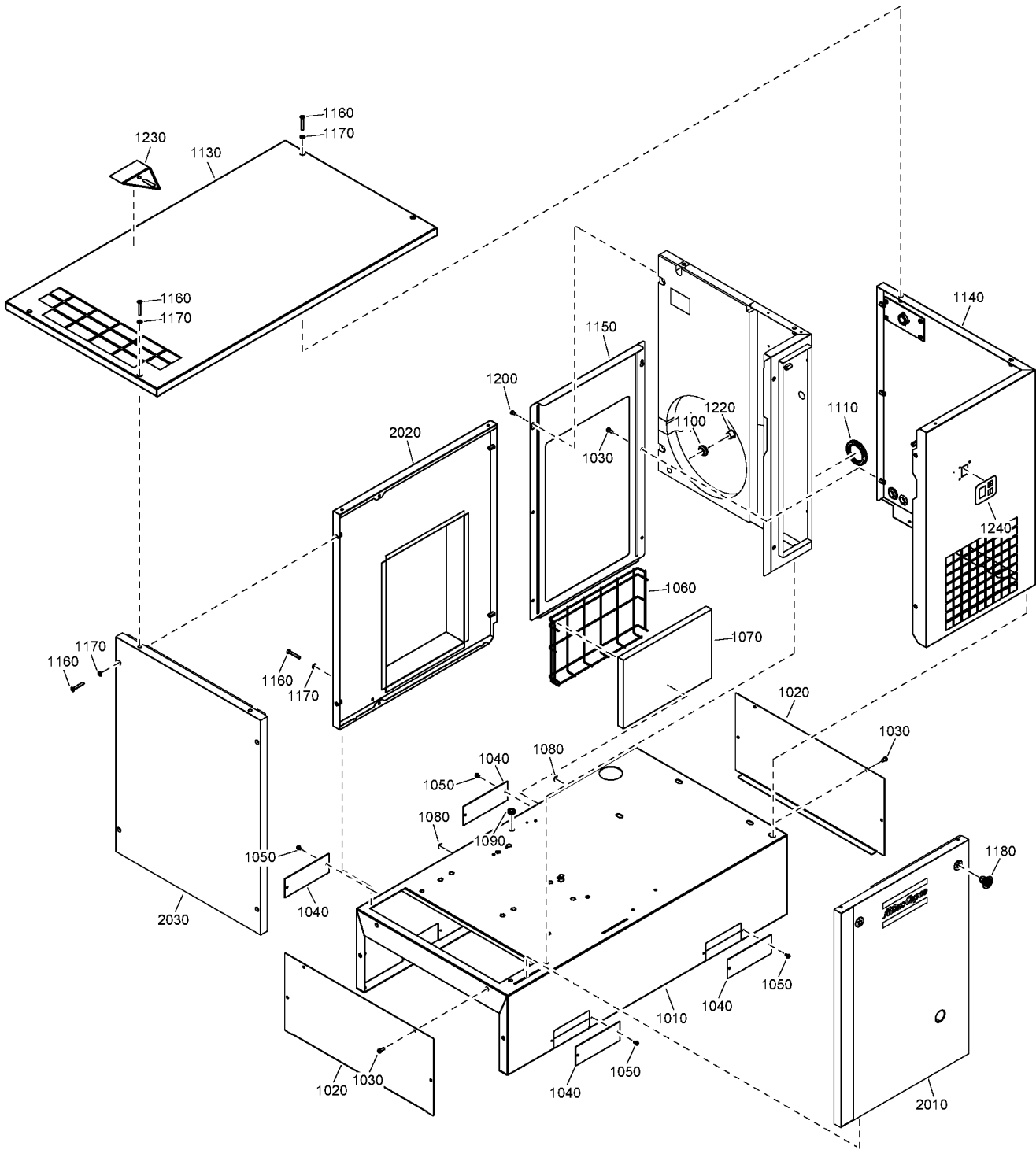
AIRRECMOU:N - Air receiver mounted:Floor mounted
CAPPRM:CRNASME - Component approval mechanical:CRN (based on ASME)
MODEL:G2_20J - Model:G 2
MODEL:G5_20J - Model:G 5
MOVOL:380V - Supply voltage:380 V

AIRVESSEL:N - Air Vessel:N
FREQ:60HZ - Frequency:60 Hz
MODEL:G3_20J - Model:G 3
MOVOL:208460V - Supply voltage:208-230,460V
MOVOL:575V - Supply voltage:575 V

CAPPRM:ASME - Component approval mechanical:ASME
IDRY:Y - Integrated dryer:Yes
MODEL:G4_20J - Model:G 4
MOVOL:230V - Supply voltage:230 V

28.8 - External (G2, G4) - (230V/60Hz), G5 - (380V/60Hz, 208460V-575V/60Hz) - Floor-mounted - Full-Feature

AIRRECMOU:N + FREQ:60HZ + IDRY:Y + (MODEL:G5_20J + (CAPPRM:ASME + (MOVOL:208460V , MOVOL:380V) , CAPPRM:CRNASME + (MOVOL:208460V , MOVOL:575V)) , MOVOL:230V + (CAPPRM:ASME + (MODEL:G2_20J , MODEL:G4_20J , MODEL:G5_20J) , CAPPRM:CRNASME + (MODEL:G3_20J , MODEL:G4_20J , MODEL:G5_20J)))



28.8 - External (G2, G4) - (230V/60Hz), G5 - (380V/60Hz, 208460V-575V/60Hz) - Floor-mounted - Full-Feature



AIRRECMOU:N + FREQ:60HZ + IDRY:Y + (MODEL:G5_20J + (CAPPRM:ASME + (MOVOL:208460V , MOVOL:380V) , CAPPRM:CRNASME + (MOVOL:208460V , MOVOL:575V)) , MOVOL:230V + (CAPPRM:ASME + (MODEL:G2_20J , MODEL:G4_20J , MODEL:G5_20J) , CAPPRM:CRNASME + (MODEL:G3_20J , MODEL:G4_20J , MODEL:G5_20J)))

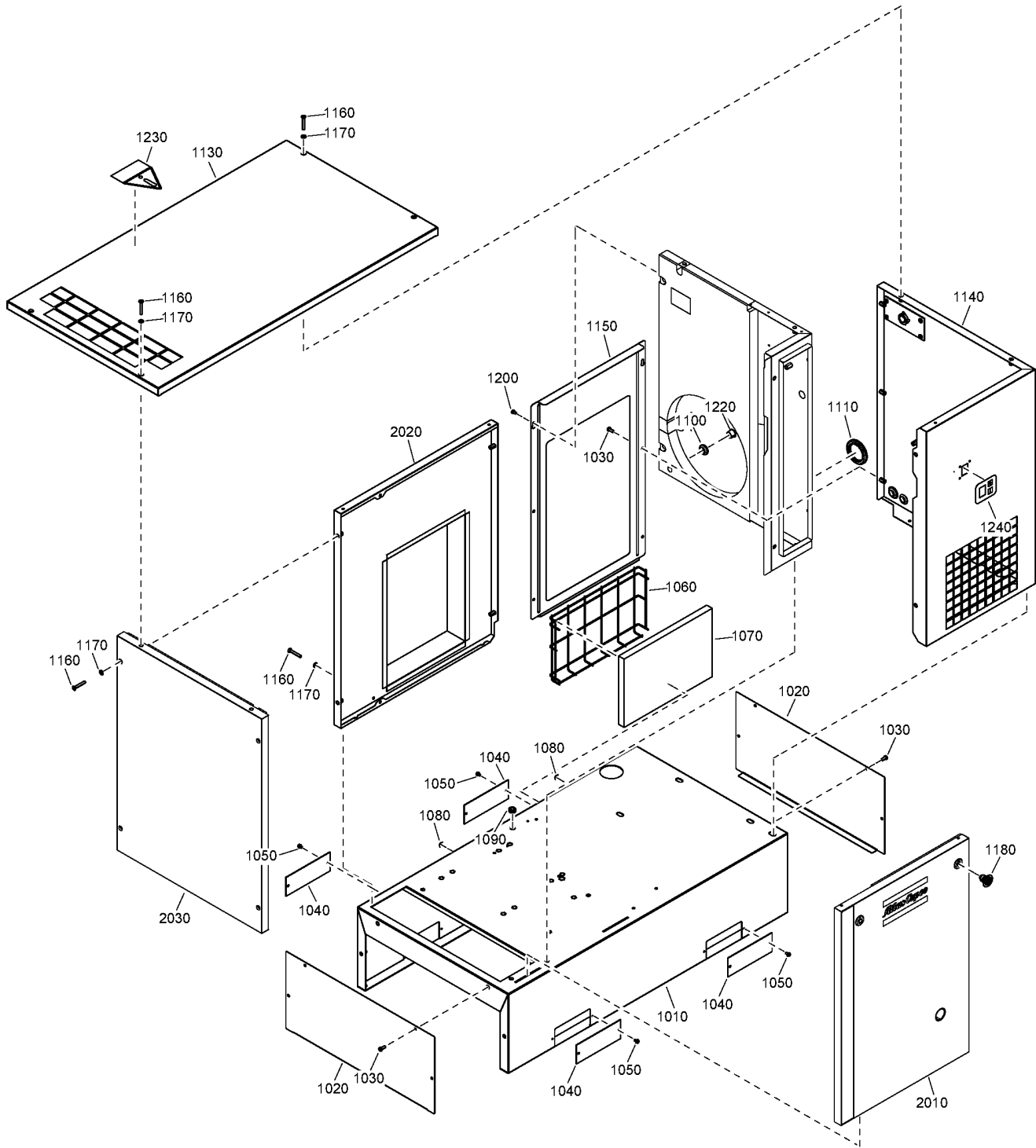
Ref	Part Number	Qty	Name	Validity
1090	0989 4220 45	1	GROMMET	(30/06/2020 - 06/10/2020) AIRVESSEL:N + ((CAPPRM:ASME + (MOVOL:230V , MOVOL:380V) , CAPPRM:CRNASME + MOVOL:230V) + (MODEL:G2_20J , MODEL:G4_20J , MODEL:G5_20J) , MODEL:G5_20J + (CAPPRM:ASME + MOVOL:208460V , CAPPRM:CRNASME + (MOVOL:208460V , MOVOL:575V))) (07/10/2020 - 13/04/2021) AIRVESSEL:N + ((CAPPRM:ASME , CAPPRM:CRNASME) + (MODEL:G5_20J + MOVOL:208460V , MOVOL:230V + (MODEL:G2_20J , MODEL:G4_20J , MODEL:G5_20J)) , MODEL:G5_20J + (CAPPRM:ASME + MOVOL:380V , CAPPRM:CRNASME + MOVOL:575V)) (14/04/2021 - 04/05/2021) AIRVESSEL:N + ((CAPPRM:ASME , CAPPRM:CRNASME) + (MODEL:G5_20J + MOVOL:208460V , MOVOL:230V + (MODEL:G2_20J , MODEL:G4_20J , MODEL:G5_20J)) , CAPPRM:ASME + MODEL:G5_20J + MOVOL:380V , CAPPRM:CRNASME + (MODEL:G3_20J + MOVOL:230V , MODEL:G5_20J + MOVOL:575V)) (05/05/2021 - ...) AIRVESSEL:N
1100	0989 4220 08	1	GROMMET	(30/06/2020 - 06/10/2020) AIRVESSEL:N + ((CAPPRM:ASME + (MOVOL:230V , MOVOL:380V) , CAPPRM:CRNASME + MOVOL:230V) + (MODEL:G2_20J , MODEL:G4_20J , MODEL:G5_20J) , MODEL:G5_20J + (CAPPRM:ASME + MOVOL:208460V , CAPPRM:CRNASME + (MOVOL:208460V , MOVOL:575V))) (07/10/2020 - 13/04/2021) AIRVESSEL:N + ((CAPPRM:ASME , CAPPRM:CRNASME) + (MODEL:G5_20J + MOVOL:208460V , MOVOL:230V + (MODEL:G2_20J , MODEL:G4_20J , MODEL:G5_20J)) , MODEL:G5_20J + (CAPPRM:ASME + MOVOL:380V , CAPPRM:CRNASME + MOVOL:575V)) (14/04/2021 - 04/05/2021) AIRVESSEL:N + ((CAPPRM:ASME , CAPPRM:CRNASME) + (MODEL:G5_20J + MOVOL:208460V , MOVOL:230V + (MODEL:G2_20J , MODEL:G4_20J , MODEL:G5_20J)) , CAPPRM:ASME + MODEL:G5_20J + MOVOL:380V , CAPPRM:CRNASME + (MODEL:G3_20J + MOVOL:230V , MODEL:G5_20J + MOVOL:575V)) (05/05/2021 - ...) AIRVESSEL:N
1110	1088 0803 08	1	GROMMET	(30/06/2020 - 06/10/2020) AIRVESSEL:N + ((CAPPRM:ASME + (MOVOL:230V , MOVOL:380V) , CAPPRM:CRNASME + MOVOL:230V) + (MODEL:G2_20J , MODEL:G4_20J , MODEL:G5_20J) , MODEL:G5_20J + (CAPPRM:ASME + MOVOL:208460V , CAPPRM:CRNASME + (MOVOL:208460V , MOVOL:575V))) (07/10/2020 - 13/04/2021) AIRVESSEL:N + ((CAPPRM:ASME , CAPPRM:CRNASME) + (MODEL:G5_20J + MOVOL:208460V , MOVOL:230V + (MODEL:G2_20J , MODEL:G4_20J , MODEL:G5_20J)) , MODEL:G5_20J + (CAPPRM:ASME + MOVOL:380V , CAPPRM:CRNASME + MOVOL:575V)) (14/04/2021 - 04/05/2021) AIRVESSEL:N + ((CAPPRM:ASME , CAPPRM:CRNASME) + (MODEL:G5_20J + MOVOL:208460V , MOVOL:230V + (MODEL:G2_20J , MODEL:G4_20J , MODEL:G5_20J)) , CAPPRM:ASME + MODEL:G5_20J + MOVOL:380V , CAPPRM:CRNASME + (MODEL:G3_20J + MOVOL:230V , MODEL:G5_20J + MOVOL:575V)) (05/05/2021 - ...) AIRVESSEL:N
1130	2204 2256 05	1	PANEL ROOF	(30/06/2020 - 06/10/2020) AIRVESSEL:N + ((CAPPRM:ASME + (MOVOL:230V , MOVOL:380V) , CAPPRM:CRNASME + MOVOL:230V) + (MODEL:G2_20J , MODEL:G4_20J , MODEL:G5_20J) , MODEL:G5_20J + (CAPPRM:ASME + MOVOL:208460V , CAPPRM:CRNASME + (MOVOL:208460V , MOVOL:575V))) (07/10/2020 - 13/04/2021) AIRVESSEL:N + ((CAPPRM:ASME , CAPPRM:CRNASME) + (MODEL:G5_20J + MOVOL:208460V , MOVOL:230V + (MODEL:G2_20J , MODEL:G4_20J , MODEL:G5_20J)) , MODEL:G5_20J + (CAPPRM:ASME + MOVOL:380V , CAPPRM:CRNASME + MOVOL:575V)) (14/04/2021 - 04/05/2021) AIRVESSEL:N + ((CAPPRM:ASME , CAPPRM:CRNASME) + (MODEL:G5_20J + MOVOL:208460V , MOVOL:230V + (MODEL:G2_20J , MODEL:G4_20J , MODEL:G5_20J)) , CAPPRM:ASME + MODEL:G5_20J + MOVOL:380V , CAPPRM:CRNASME + (MODEL:G3_20J + MOVOL:230V , MODEL:G5_20J + MOVOL:575V)) (05/05/2021 - ...) AIRVESSEL:N

Legend:

AIRRECMOU:N - Air receiver mounted:Floor mounted	AIRVESSEL:N - Air Vessel:N	CAPPRM:ASME - Component approval mechanical:ASME
CAPPRM:CRNASME - Component approval mechanical:CRN (based on ASME)	FREQ:60HZ - Frequency:60 Hz	IDRY:Y - Integrated dryer:Yes
MODEL:G2_20J - Model:G 2	MODEL:G3_20J - Model:G 3	MODEL:G4_20J - Model:G 4
MODEL:G5_20J - Model:G 5	MOVOL:208460V - Supply voltage:208-230,460V	MOVOL:230V - Supply voltage:230 V
MOVOL:380V - Supply voltage:380 V	MOVOL:575V - Supply voltage:575 V	

28.8 - External (G2, G4) - (230V/60Hz), G5 - (380V/60Hz, 208460V-575V/60Hz) - Floor-mounted - Full-Feature

AIRRECMOU:N + FREQ:60HZ + IDRY:Y + (MODEL:G5_20J + (CAPPRM:ASME + (MOVOL:208460V , MOVOL:380V) , CAPPRM:CRNASME + (MOVOL:208460V , MOVOL:575V)) , MOVOL:230V + (CAPPRM:ASME + (MODEL:G2_20J , MODEL:G4_20J , MODEL:G5_20J) , CAPPRM:CRNASME + (MODEL:G3_20J , MODEL:G4_20J , MODEL:G5_20J)))



28.8 - External (G2, G4) - (230V/60Hz), G5 - (380V/60Hz, 208460V-575V/60Hz) - Floor-mounted - Full-Feature

AIRRECMOU:N + FREQ:60HZ + IDRY:Y + (MODEL:G5_20J + (CAPPRM:ASME + (MOVOL:208460V , MOVOL:380V) , CAPPRM:CRNASME + (MOVOL:208460V , MOVOL:575V)) , MOVOL:230V + (CAPPRM:ASME + (MODEL:G2_20J , MODEL:G4_20J , MODEL:G5_20J) , CAPPRM:CRNASME + (MODEL:G3_20J , MODEL:G4_20J , MODEL:G5_20J)))

Ref	Part Number	Qty	Name	Validity
1140	2204 2254 85	1	DRYER COVER	(30/06/2020 - 06/10/2020) AIRVESSEL:N + ((CAPPRM:ASME + (MOVOL:230V , MOVOL:380V) , CAPPRM:CRNASME + MOVOL:230V) + (MODEL:G2_20J , MODEL:G4_20J , MODEL:G5_20J) , MODEL:G5_20J + (CAPPRM:ASME + MOVOL:208460V , CAPPRM:CRNASME + (MOVOL:208460V , MOVOL:575V))) (07/10/2020 - 13/04/2021) AIRVESSEL:N + ((CAPPRM:ASME , CAPPRM:CRNASME) + (MODEL:G5_20J + MOVOL:208460V , MOVOL:230V + (MODEL:G2_20J , MODEL:G4_20J , MODEL:G5_20J)) , MODEL:G5_20J + (CAPPRM:ASME + MOVOL:380V , CAPPRM:CRNASME + MOVOL:575V)) (14/04/2021 - 04/05/2021) AIRVESSEL:N + ((CAPPRM:ASME , CAPPRM:CRNASME) + (MODEL:G5_20J + MOVOL:208460V , MOVOL:230V + (MODEL:G2_20J , MODEL:G4_20J , MODEL:G5_20J)) , CAPPRM:ASME + MODEL:G5_20J + MOVOL:380V , CAPPRM:CRNASME + (MODEL:G3_20J + MOVOL:230V , MODEL:G5_20J + MOVOL:575V)) (05/05/2021 - ...) AIRVESSEL:N
1150	2204 1413 05	1	DRYER BACK PANEL	(30/06/2020 - 06/10/2020) AIRVESSEL:N + ((CAPPRM:ASME + (MOVOL:230V , MOVOL:380V) , CAPPRM:CRNASME + MOVOL:230V) + (MODEL:G2_20J , MODEL:G4_20J , MODEL:G5_20J) , MODEL:G5_20J + (CAPPRM:ASME + MOVOL:208460V , CAPPRM:CRNASME + (MOVOL:208460V , MOVOL:575V))) (07/10/2020 - 06/01/2021) AIRVESSEL:N + ((CAPPRM:ASME , CAPPRM:CRNASME) + (MODEL:G5_20J + MOVOL:208460V , MOVOL:230V + (MODEL:G2_20J , MODEL:G4_20J , MODEL:G5_20J)) , MODEL:G5_20J + (CAPPRM:ASME + MOVOL:380V , CAPPRM:CRNASME + MOVOL:575V)) (07/01/2021 - 13/04/2021) AIRVESSEL:N + (CAPPRM:ASME + MODEL:G5_20J + (MOVOL:208460V , MOVOL:380V) , MOVOL:230V + (CAPPRM:ASME , CAPPRM:CRNASME) + (MODEL:G2_20J , MODEL:G4_20J , MODEL:G5_20J)) (14/04/2021 - 04/05/2021) AIRVESSEL:N + (CAPPRM:ASME + MODEL:G5_20J + (MOVOL:208460V , MOVOL:380V) , MOVOL:230V + ((CAPPRM:ASME , CAPPRM:CRNASME) + (MODEL:G2_20J , MODEL:G4_20J , MODEL:G5_20J) , CAPPRM:CRNASME + MODEL:G3_20J)) (05/05/2021 - ...) AIRVESSEL:N + (CAPPRM:ASME + MODEL:G5_20J + (MOVOL:208460V , MOVOL:380V) , MOVOL:230V + (CAPPRM:ASME + (MODEL:G2_20J , MODEL:G4_20J , MODEL:G5_20J) , CAPPRM:CRNASME + (MODEL:G3_20J , MODEL:G4_20J , MODEL:G5_20J)))
1150	2204 1413 15	1	DRYER BACK PANEL	(07/01/2021 - ...) AIRVESSEL:N + CAPPRM:CRNASME + MODEL:G5_20J + (MOVOL:208460V , MOVOL:575V)
1160	0216 1957 75	10	SCREW	(30/06/2020 - 06/10/2020) AIRVESSEL:N + ((CAPPRM:ASME + (MOVOL:230V , MOVOL:380V) , CAPPRM:CRNASME + MOVOL:230V) + (MODEL:G2_20J , MODEL:G4_20J , MODEL:G5_20J) , MODEL:G5_20J + (CAPPRM:ASME + MOVOL:208460V , CAPPRM:CRNASME + (MOVOL:208460V , MOVOL:575V))) (07/10/2020 - 21/12/2020) AIRVESSEL:N + ((CAPPRM:ASME , CAPPRM:CRNASME) + (MODEL:G5_20J + MOVOL:208460V , MOVOL:230V + (MODEL:G2_20J , MODEL:G4_20J , MODEL:G5_20J)) , MODEL:G5_20J + (CAPPRM:ASME + MOVOL:380V , CAPPRM:CRNASME + MOVOL:575V)) (07/01/2021 - ...) AIRVESSEL:N + CAPPRM:CRNASME + MODEL:G5_20J + (MOVOL:208460V , MOVOL:575V)

Legend:

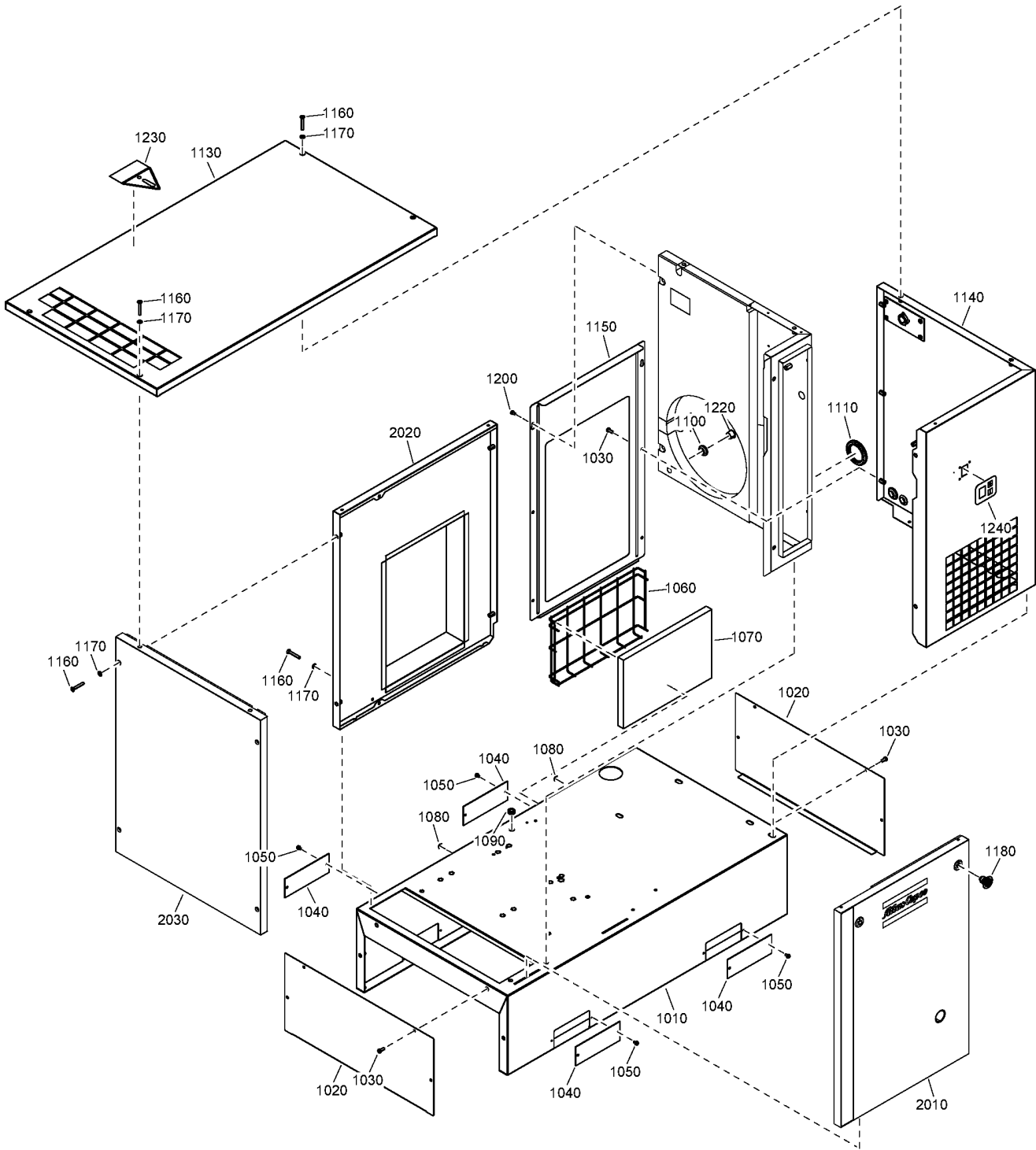
AIRRECMOU:N - Air receiver mounted:Floor mounted
CAPPRM:CRNASME - Component approval mechanical:CRN (based on ASME)
MODEL:G2_20J - Model:G 2
MODEL:G5_20J - Model:G 5
MOVOL:380V - Supply voltage:380 V

AIRVESSEL:N - Air Vessel:N
FREQ:60HZ - Frequency:60 Hz
MODEL:G3_20J - Model:G 3
MOVOL:208460V - Supply voltage:208-230,460V
MOVOL:575V - Supply voltage:575 V

CAPPRM:ASME - Component approval mechanical:ASME
IDRY:Y - Integrated dryer:Yes
MODEL:G4_20J - Model:G 4
MOVOL:230V - Supply voltage:230 V

28.8 - External (G2, G4) - (230V/60Hz), G5 - (380V/60Hz, 208460V-575V/60Hz) - Floor-mounted - Full-Feature

AIRRECMOU:N + FREQ:60HZ + IDRY:Y + (MODEL:G5_20J + (CAPPRM:ASME + (MOVOL:208460V , MOVOL:380V) , CAPPRM:CRNASME + (MOVOL:208460V , MOVOL:575V)) , MOVOL:230V + (CAPPRM:ASME + (MODEL:G2_20J , MODEL:G4_20J , MODEL:G5_20J) , CAPPRM:CRNASME + (MODEL:G3_20J , MODEL:G4_20J , MODEL:G5_20J)))



28.8 - External (G2, G4) - (230V/60Hz), G5 - (380V/60Hz, 208460V-575V/60Hz) - Floor-mounted - Full-Feature



AIRRECMOU:N + FREQ:60HZ + IDRY:Y + (MODEL:G5_20J + (CAPPRM:ASME + (MOVOL:208460V , MOVOL:380V) , CAPPRM:CRNASME + (MOVOL:208460V , MOVOL:575V)) , MOVOL:230V + (CAPPRM:ASME + (MODEL:G2_20J , MODEL:G4_20J , MODEL:G5_20J) , CAPPRM:CRNASME + (MODEL:G3_20J , MODEL:G4_20J , MODEL:G5_20J)))

Ref	Part Number	Qty	Name	Validity
1160	0216 1957 75	8	SCREW	(22/12/2020 - 06/01/2021) AIRVESSEL:N + ((CAPPRM:ASME , CAPPRM:CRNASME) + (MODEL:G5_20J + MOVOL:208460V , MOVOL:230V + (MODEL:G2_20J , MODEL:G4_20J , MODEL:G5_20J)) , MODEL:G5_20J + (CAPPRM:ASME + MOVOL:380V , CAPPRM:CRNASME + MOVOL:575V)) (07/01/2021 - 13/04/2021) AIRVESSEL:N + (CAPPRM:ASME + MODEL:G5_20J + (MOVOL:208460V , MOVOL:380V) , MOVOL:230V + (CAPPRM:ASME , CAPPRM:CRNASME) + (MODEL:G2_20J , MODEL:G4_20J , MODEL:G5_20J)) (14/04/2021 - 04/05/2021) AIRVESSEL:N + (CAPPRM:ASME + MODEL:G5_20J + (MOVOL:208460V , MOVOL:380V) , MOVOL:230V + ((CAPPRM:ASME , CAPPRM:CRNASME) + (MODEL:G2_20J , MODEL:G4_20J , MODEL:G5_20J)) , CAPPRM:CRNASME + MODEL:G3_20J)) (05/05/2021 - ...) AIRVESSEL:N + (CAPPRM:ASME + MODEL:G5_20J + (MOVOL:208460V , MOVOL:380V) , MOVOL:230V + (CAPPRM:ASME + (MODEL:G2_20J , MODEL:G4_20J , MODEL:G5_20J) , CAPPRM:CRNASME + (MODEL:G3_20J , MODEL:G4_20J , MODEL:G5_20J)))
1170	2202 9392 01	10	WASHER	(30/06/2020 - 06/10/2020) AIRVESSEL:N + ((CAPPRM:ASME + (MOVOL:230V , MOVOL:380V) , CAPPRM:CRNASME + MOVOL:230V) + (MODEL:G2_20J , MODEL:G4_20J , MODEL:G5_20J) , MODEL:G5_20J + (CAPPRM:ASME + MOVOL:208460V , CAPPRM:CRNASME + (MOVOL:208460V , MOVOL:575V))) (07/10/2020 - 21/12/2020) AIRVESSEL:N + ((CAPPRM:ASME , CAPPRM:CRNASME) + (MODEL:G5_20J + MOVOL:208460V , MOVOL:230V + (MODEL:G2_20J , MODEL:G4_20J , MODEL:G5_20J)) , MODEL:G5_20J + (CAPPRM:ASME + MOVOL:380V , CAPPRM:CRNASME + MOVOL:575V)) (07/01/2021 - ...) AIRVESSEL:N + CAPPRM:CRNASME + MODEL:G5_20J + (MOVOL:208460V , MOVOL:575V)
1170	2202 9392 01	8	WASHER	(22/12/2020 - 06/01/2021) AIRVESSEL:N + ((CAPPRM:ASME , CAPPRM:CRNASME) + (MODEL:G5_20J + MOVOL:208460V , MOVOL:230V + (MODEL:G2_20J , MODEL:G4_20J , MODEL:G5_20J)) , MODEL:G5_20J + (CAPPRM:ASME + MOVOL:380V , CAPPRM:CRNASME + MOVOL:575V)) (07/01/2021 - 13/04/2021) AIRVESSEL:N + (CAPPRM:ASME + MODEL:G5_20J + (MOVOL:208460V , MOVOL:380V) , MOVOL:230V + (CAPPRM:ASME , CAPPRM:CRNASME) + (MODEL:G2_20J , MODEL:G4_20J , MODEL:G5_20J)) (14/04/2021 - 04/05/2021) AIRVESSEL:N + (CAPPRM:ASME + MODEL:G5_20J + (MOVOL:208460V , MOVOL:380V) , MOVOL:230V + ((CAPPRM:ASME , CAPPRM:CRNASME) + (MODEL:G2_20J , MODEL:G4_20J , MODEL:G5_20J)) , CAPPRM:CRNASME + MODEL:G3_20J)) (05/05/2021 - ...) AIRVESSEL:N + (CAPPRM:ASME + MODEL:G5_20J + (MOVOL:208460V , MOVOL:380V) , MOVOL:230V + (CAPPRM:ASME + (MODEL:G2_20J , MODEL:G4_20J , MODEL:G5_20J) , CAPPRM:CRNASME + (MODEL:G3_20J , MODEL:G4_20J , MODEL:G5_20J)))
1180	2200 5402 77	1	KEY	(30/06/2020 - 06/10/2020) AIRVESSEL:N + ((CAPPRM:ASME + (MOVOL:230V , MOVOL:380V) , CAPPRM:CRNASME + MOVOL:230V) + (MODEL:G2_20J , MODEL:G4_20J , MODEL:G5_20J) , MODEL:G5_20J + (CAPPRM:ASME + MOVOL:208460V , CAPPRM:CRNASME + (MOVOL:208460V , MOVOL:575V))) (07/10/2020 - 13/04/2021) AIRVESSEL:N + ((CAPPRM:ASME , CAPPRM:CRNASME) + (MODEL:G5_20J + MOVOL:208460V , MOVOL:230V + (MODEL:G2_20J , MODEL:G4_20J , MODEL:G5_20J)) , MODEL:G5_20J + (CAPPRM:ASME + MOVOL:380V , CAPPRM:CRNASME + MOVOL:575V)) (14/04/2021 - 04/05/2021) AIRVESSEL:N + ((CAPPRM:ASME , CAPPRM:CRNASME) + (MODEL:G5_20J + MOVOL:208460V , MOVOL:230V + (MODEL:G2_20J , MODEL:G4_20J , MODEL:G5_20J)) , CAPPRM:ASME + MODEL:G5_20J + MOVOL:380V , CAPPRM:CRNASME + (MODEL:G3_20J + MOVOL:230V , MODEL:G5_20J + MOVOL:575V)) (05/05/2021 - ...) AIRVESSEL:N

Legend:

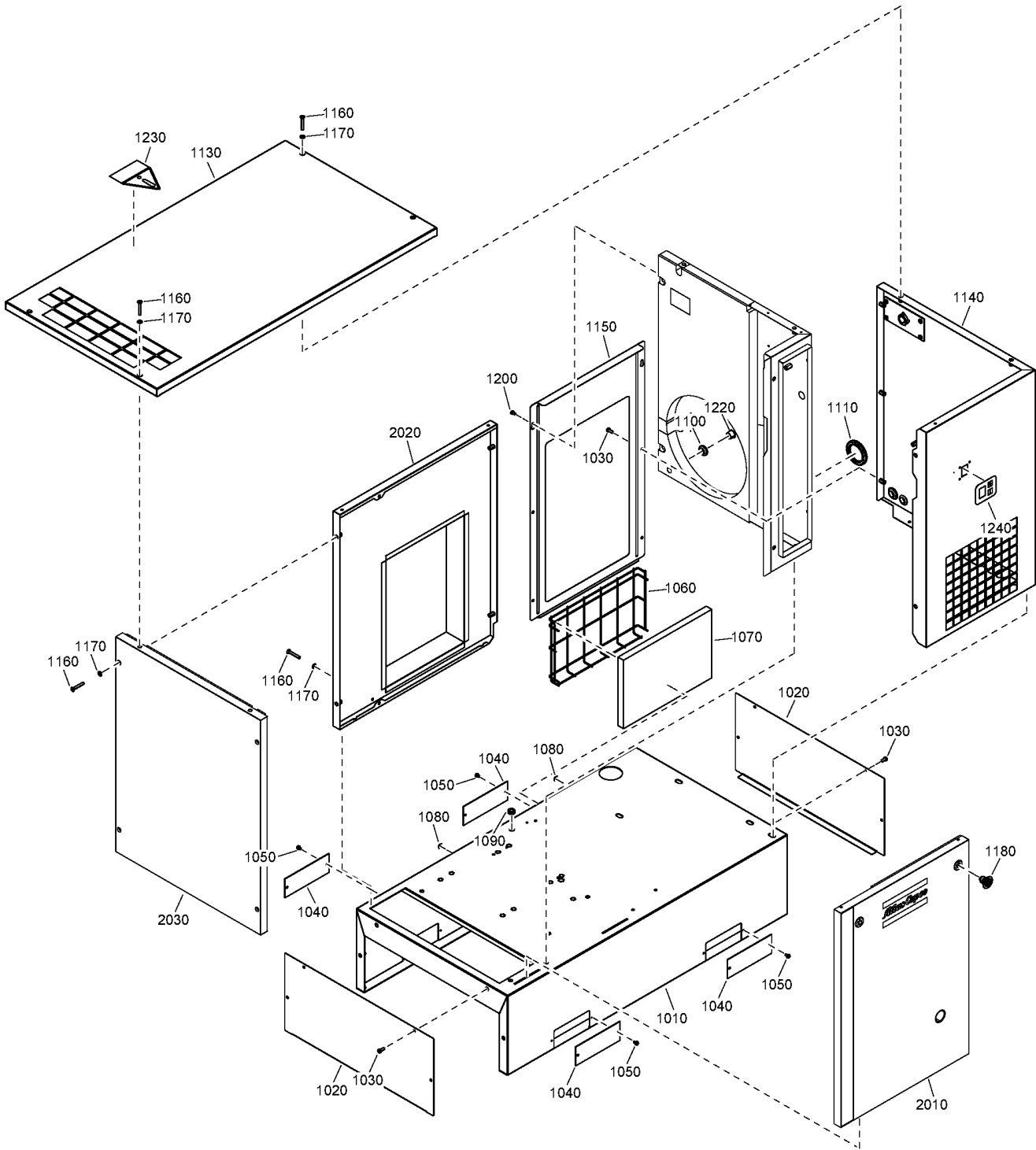
AIRRECMOU:N - Air receiver mounted:Floor mounted
CAPPRM:CRNASME - Component approval mechanical:CRN (based on ASME)
MODEL:G2_20J - Model:G 2
MODEL:G5_20J - Model:G 5
MOVOL:380V - Supply voltage:380 V

AIRVESSEL:N - Air Vessel:N
FREQ:60HZ - Frequency:60 Hz
MODEL:G3_20J - Model:G 3
MOVOL:208460V - Supply voltage:208-230,460V
MOVOL:575V - Supply voltage:575 V

CAPPRM:ASME - Component approval mechanical:ASME
IDRY:Y - Integrated dryer:Yes
MODEL:G4_20J - Model:G 4
MOVOL:230V - Supply voltage:230 V

28.8 - External (G2, G4) - (230V/60Hz), G5 - (380V/60Hz, 208460V-575V/60Hz) - Floor-mounted - Full-Feature

AIRRECMOU:N + FREQ:60HZ + IDRY:Y + (MODEL:G5_20J + (CAPPRM:ASME + (MOVOL:208460V , MOVOL:380V) , CAPPRM:CRNASME + (MOVOL:208460V , MOVOL:575V)) , MOVOL:230V + (CAPPRM:ASME + (MODEL:G2_20J , MODEL:G4_20J , MODEL:G5_20J) , CAPPRM:CRNASME + (MODEL:G3_20J , MODEL:G4_20J , MODEL:G5_20J)))



28.8 - External (G2, G4) - (230V/60Hz), G5 - (380V/60Hz, 208460V-575V/60Hz) - Floor-mounted - Full-Feature



AIRRECMOU:N + FREQ:60HZ + IDRY:Y + (MODEL:G5_20J + (CAPPRM:ASME + (MOVOL:208460V , MOVOL:380V) , CAPPRM:CRNASME + (MOVOL:208460V , MOVOL:575V)) , MOVOL:230V + (CAPPRM:ASME + (MODEL:G2_20J , MODEL:G4_20J , MODEL:G5_20J) , CAPPRM:CRNASME + (MODEL:G3_20J , MODEL:G4_20J , MODEL:G5_20J)))

Ref	Part Number	Qty	Name	Validity
1200	0226 0047 01	3	TAPPING SCREW	(30/06/2020 - 06/10/2020) AIRVESSEL:N + ((CAPPRM:ASME + (MOVOL:230V , MOVOL:380V) , CAPPRM:CRNASME + (MOVOL:230V) + (MODEL:G2_20J , MODEL:G4_20J , MODEL:G5_20J) , MODEL:G5_20J + (CAPPRM:ASME + MOVOL:208460V , CAPPRM:CRNASME + (MOVOL:208460V , MOVOL:575V))) (07/10/2020 - 13/04/2021) AIRVESSEL:N + ((CAPPRM:ASME , CAPPRM:CRNASME) + (MODEL:G5_20J + MOVOL:208460V , MOVOL:230V + (MODEL:G2_20J , MODEL:G4_20J , MODEL:G5_20J)) , MODEL:G5_20J + (CAPPRM:ASME + MOVOL:380V , CAPPRM:CRNASME + MOVOL:575V)) (14/04/2021 - 04/05/2021) AIRVESSEL:N + ((CAPPRM:ASME , CAPPRM:CRNASME) + (MODEL:G5_20J + MOVOL:208460V , MOVOL:230V + (MODEL:G2_20J , MODEL:G4_20J , MODEL:G5_20J)) , CAPPRM:ASME + MODEL:G5_20J + MOVOL:380V , CAPPRM:CRNASME + (MODEL:G3_20J + MOVOL:230V , MODEL:G5_20J + MOVOL:575V)) (05/05/2021 - ...) AIRVESSEL:N
1220	0686 9128 00	1	PLUG	(30/06/2020 - 06/10/2020) AIRVESSEL:N + ((CAPPRM:ASME + (MOVOL:230V , MOVOL:380V) , CAPPRM:CRNASME + (MOVOL:230V) + (MODEL:G2_20J , MODEL:G4_20J , MODEL:G5_20J) , MODEL:G5_20J + (CAPPRM:ASME + MOVOL:208460V , CAPPRM:CRNASME + (MOVOL:208460V , MOVOL:575V))) (07/10/2020 - 13/04/2021) AIRVESSEL:N + ((CAPPRM:ASME , CAPPRM:CRNASME) + (MODEL:G5_20J + MOVOL:208460V , MOVOL:230V + (MODEL:G2_20J , MODEL:G4_20J , MODEL:G5_20J)) , MODEL:G5_20J + (CAPPRM:ASME + MOVOL:380V , CAPPRM:CRNASME + MOVOL:575V)) (14/04/2021 - 04/05/2021) AIRVESSEL:N + ((CAPPRM:ASME , CAPPRM:CRNASME) + (MODEL:G5_20J + MOVOL:208460V , MOVOL:230V + (MODEL:G2_20J , MODEL:G4_20J , MODEL:G5_20J)) , CAPPRM:ASME + MODEL:G5_20J + MOVOL:380V , CAPPRM:CRNASME + (MODEL:G3_20J + MOVOL:230V , MODEL:G5_20J + MOVOL:575V)) (05/05/2021 - ...) AIRVESSEL:N
1230	2202 2610 15	1	LABEL	(30/06/2020 - 06/10/2020) AIRVESSEL:N + ((CAPPRM:ASME + (MOVOL:230V , MOVOL:380V) , CAPPRM:CRNASME + (MOVOL:230V) + (MODEL:G2_20J , MODEL:G4_20J , MODEL:G5_20J) , MODEL:G5_20J + (CAPPRM:ASME + MOVOL:208460V , CAPPRM:CRNASME + (MOVOL:208460V , MOVOL:575V))) (07/10/2020 - 02/12/2020) AIRVESSEL:N + ((CAPPRM:ASME , CAPPRM:CRNASME) + (MODEL:G5_20J + MOVOL:208460V , MOVOL:230V + (MODEL:G2_20J , MODEL:G4_20J , MODEL:G5_20J)) , MODEL:G5_20J + (CAPPRM:ASME + MOVOL:380V , CAPPRM:CRNASME + MOVOL:575V))
1240	2202 2609 40	1	LABEL	(20/07/2020 - 06/10/2020) AIRVESSEL:N + ((CAPPRM:ASME + (MOVOL:230V , MOVOL:380V) , CAPPRM:CRNASME + (MOVOL:230V) + (MODEL:G2_20J , MODEL:G4_20J , MODEL:G5_20J) , MODEL:G5_20J + (CAPPRM:ASME + MOVOL:208460V , CAPPRM:CRNASME + (MOVOL:208460V , MOVOL:575V))) (07/10/2020 - 13/04/2021) AIRVESSEL:N + ((CAPPRM:ASME , CAPPRM:CRNASME) + (MODEL:G5_20J + MOVOL:208460V , MOVOL:230V + (MODEL:G2_20J , MODEL:G4_20J , MODEL:G5_20J)) , MODEL:G5_20J + (CAPPRM:ASME + MOVOL:380V , CAPPRM:CRNASME + MOVOL:575V)) (14/04/2021 - 04/05/2021) AIRVESSEL:N + ((CAPPRM:ASME , CAPPRM:CRNASME) + (MODEL:G5_20J + MOVOL:208460V , MOVOL:230V + (MODEL:G2_20J , MODEL:G4_20J , MODEL:G5_20J)) , CAPPRM:ASME + MODEL:G5_20J + MOVOL:380V , CAPPRM:CRNASME + (MODEL:G3_20J + MOVOL:230V , MODEL:G5_20J + MOVOL:575V)) (05/05/2021 - ...) AIRVESSEL:N

Legend:

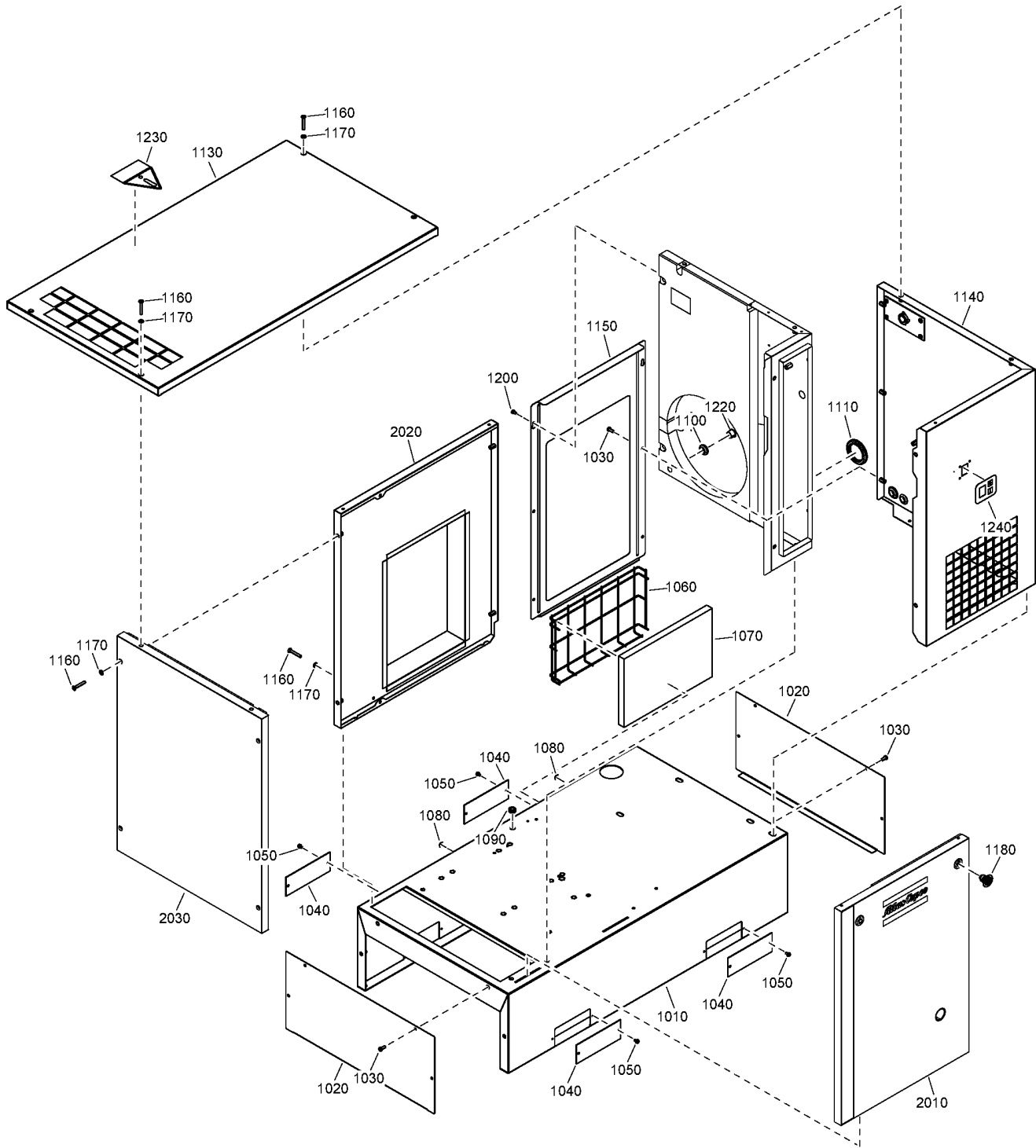
AIRRECMOU:N - Air receiver mounted:Floor mounted
CAPPRM:CRNASME - Component approval mechanical:CRN (based on ASME)
MODEL:G2_20J - Model:G 2
MODEL:G5_20J - Model:G 5
MOVOL:380V - Supply voltage:380 V

AIRVESSEL:N - Air Vessel:N
FREQ:60HZ - Frequency:60 Hz
MODEL:G3_20J - Model:G 3
MOVOL:208460V - Supply voltage:208-230,460V
MOVOL:575V - Supply voltage:575 V

CAPPRM:ASME - Component approval mechanical:ASME
IDRY:Y - Integrated dryer:Yes
MODEL:G4_20J - Model:G 4
MOVOL:230V - Supply voltage:230 V

28.8 - External (G2, G4) - (230V/60Hz), G5 - (380V/60Hz, 208460V-575V/60Hz) - Floor-mounted - Full-Feature

AIRRECMOU:N + FREQ:60HZ + IDRY:Y + (MODEL:G5_20J + (CAPPRM:ASME + (MOVOL:208460V , MOVOL:380V) , CAPPRM:CRNASME + (MOVOL:208460V , MOVOL:575V)) , MOVOL:230V + (CAPPRM:ASME + (MODEL:G2_20J , MODEL:G4_20J , MODEL:G5_20J) , CAPPRM:CRNASME + (MODEL:G3_20J , MODEL:G4_20J , MODEL:G5_20J)))



28.8 - External (G2, G4) - (230V/60Hz), G5 - (380V/60Hz, 208460V-575V/60Hz) - Floor-mounted - Full-Feature

AIRRECMOU:N + FREQ:60HZ + IDRY:Y + (MODEL:G5_20J + (CAPPRM:ASME + (MOVOL:208460V , MOVOL:380V) , CAPPRM:CRNASME + (MOVOL:208460V , MOVOL:575V)) , MOVOL:230V + (CAPPRM:ASME + (MODEL:G2_20J , MODEL:G4_20J , MODEL:G5_20J) , CAPPRM:CRNASME + (MODEL:G3_20J , MODEL:G4_20J , MODEL:G5_20J)))

Ref	Part Number	Qty	Name	Validity
2010	2202 7189 85	1	FRONT PANEL	(30/06/2020 - 06/10/2020) AIRVESSEL:N + ((CAPPRM:ASME + (MOVOL:230V , MOVOL:380V) , CAPPRM:CRNASME + MOVOL:230V) + (MODEL:G2_20J , MODEL:G4_20J , MODEL:G5_20J) , MODEL:G5_20J + (CAPPRM:ASME + MOVOL:208460V , CAPPRM:CRNASME + (MOVOL:208460V , MOVOL:575V))) (07/10/2020 - 13/04/2021) AIRVESSEL:N + ((CAPPRM:ASME , CAPPRM:CRNASME) + (MODEL:G5_20J + MOVOL:208460V , MOVOL:230V + (MODEL:G2_20J , MODEL:G4_20J , MODEL:G5_20J)) , MODEL:G5_20J + (CAPPRM:ASME + MOVOL:380V , CAPPRM:CRNASME + MOVOL:575V)) (14/04/2021 - 04/05/2021) AIRVESSEL:N + ((CAPPRM:ASME , CAPPRM:CRNASME) + (MODEL:G5_20J + MOVOL:208460V , MOVOL:230V + (MODEL:G2_20J , MODEL:G4_20J , MODEL:G5_20J)) , CAPPRM:ASME + MODEL:G5_20J + MOVOL:380V , CAPPRM:CRNASME + (MODEL:G3_20J + MOVOL:230V , MODEL:G5_20J + MOVOL:575V)) (05/05/2021 - ...) AIRVESSEL:N
	• 2202 2603 49	1	LABEL ATLAS COPCO	
	• 2204 1876 02	1	DECAL BANNER	
2020	2204 2105 04	1	BACK PANEL	(30/06/2020 - 06/10/2020) AIRVESSEL:N + ((CAPPRM:ASME + (MOVOL:230V , MOVOL:380V) , CAPPRM:CRNASME + MOVOL:230V) + (MODEL:G2_20J , MODEL:G4_20J , MODEL:G5_20J) , MODEL:G5_20J + (CAPPRM:ASME + MOVOL:208460V , CAPPRM:CRNASME + (MOVOL:208460V , MOVOL:575V))) (07/10/2020 - 13/04/2021) AIRVESSEL:N + ((CAPPRM:ASME , CAPPRM:CRNASME) + (MODEL:G5_20J + MOVOL:208460V , MOVOL:230V + (MODEL:G2_20J , MODEL:G4_20J , MODEL:G5_20J)) , MODEL:G5_20J + (CAPPRM:ASME + MOVOL:380V , CAPPRM:CRNASME + MOVOL:575V)) (14/04/2021 - 04/05/2021) AIRVESSEL:N + ((CAPPRM:ASME , CAPPRM:CRNASME) + (MODEL:G5_20J + MOVOL:208460V , MOVOL:230V + (MODEL:G2_20J , MODEL:G4_20J , MODEL:G5_20J)) , CAPPRM:ASME + MODEL:G5_20J + MOVOL:380V , CAPPRM:CRNASME + (MODEL:G3_20J + MOVOL:230V , MODEL:G5_20J + MOVOL:575V)) (05/05/2021 - ...) AIRVESSEL:N
2030	2202 2609 48	1	LEFT PANEL	(30/06/2020 - 06/10/2020) AIRVESSEL:N + ((CAPPRM:ASME + (MOVOL:230V , MOVOL:380V) , CAPPRM:CRNASME + MOVOL:230V) + (MODEL:G2_20J , MODEL:G4_20J , MODEL:G5_20J) , MODEL:G5_20J + (CAPPRM:ASME + MOVOL:208460V , CAPPRM:CRNASME + (MOVOL:208460V , MOVOL:575V))) (07/10/2020 - 13/04/2021) AIRVESSEL:N + ((CAPPRM:ASME , CAPPRM:CRNASME) + (MODEL:G5_20J + MOVOL:208460V , MOVOL:230V + (MODEL:G2_20J , MODEL:G4_20J , MODEL:G5_20J)) , MODEL:G5_20J + (CAPPRM:ASME + MOVOL:380V , CAPPRM:CRNASME + MOVOL:575V)) (14/04/2021 - 04/05/2021) AIRVESSEL:N + ((CAPPRM:ASME , CAPPRM:CRNASME) + (MODEL:G5_20J + MOVOL:208460V , MOVOL:230V + (MODEL:G2_20J , MODEL:G4_20J , MODEL:G5_20J)) , CAPPRM:ASME + MODEL:G5_20J + MOVOL:380V , CAPPRM:CRNASME + (MODEL:G3_20J + MOVOL:230V , MODEL:G5_20J + MOVOL:575V)) (05/05/2021 - ...) AIRVESSEL:N

Legend:

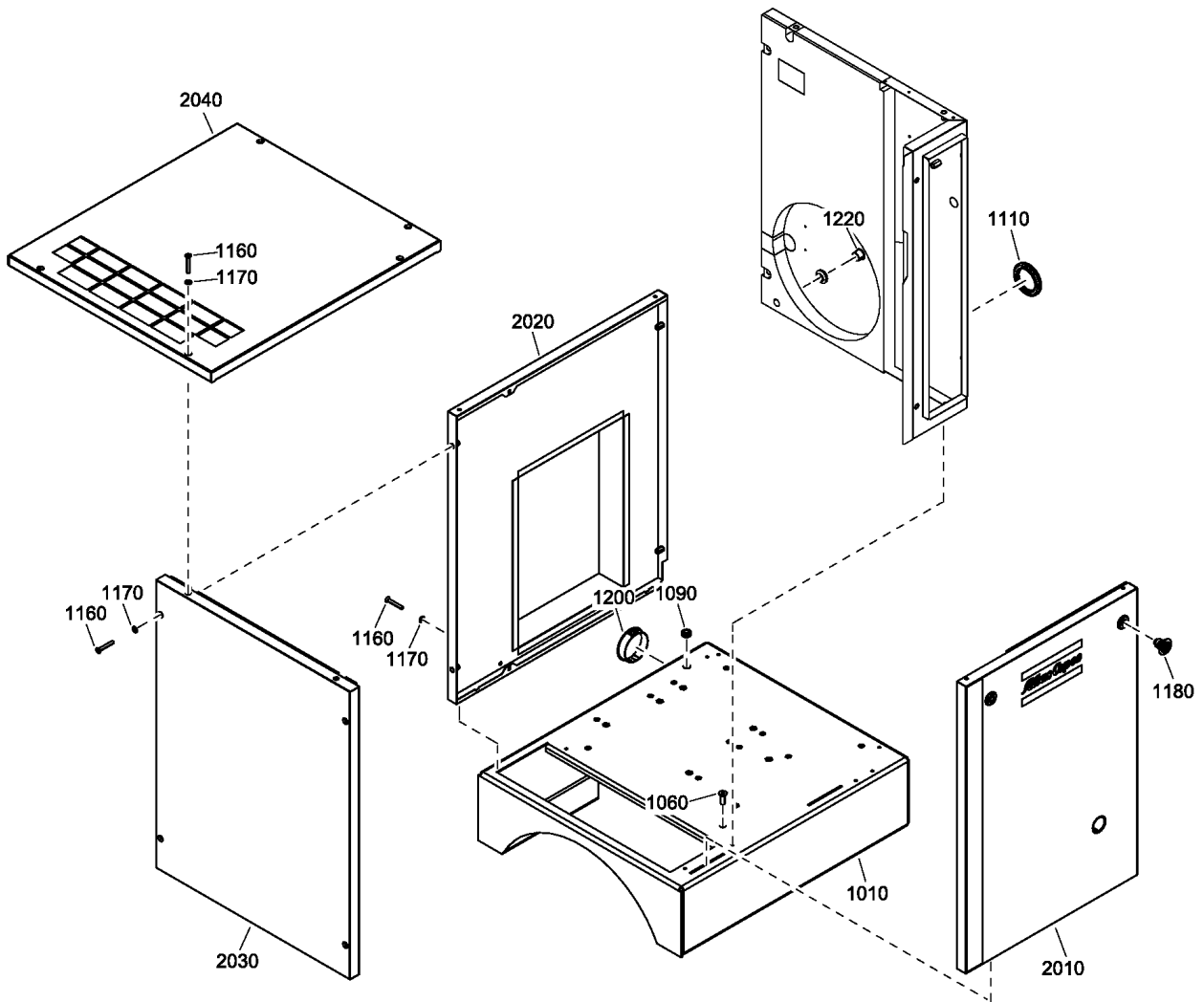
AIRRECMOU:N - Air receiver mounted:Floor mounted
CAPPRM:CRNASME - Component approval mechanical:CRN (based on ASME)
MODEL:G2_20J - Model:G 2
MODEL:G5_20J - Model:G 5
MOVOL:380V - Supply voltage:380 V

AIRVESSEL:N - Air Vessel:N
FREQ:60HZ - Frequency:60 Hz
MODEL:G3_20J - Model:G 3
MOVOL:208460V - Supply voltage:208-230,460V
MOVOL:575V - Supply voltage:575 V

CAPPRM:ASME - Component approval mechanical:ASME
IDRY:Y - Integrated dryer:Yes
MODEL:G4_20J - Model:G 4
MOVOL:230V - Supply voltage:230 V

28.9 - External (G2, G4) - (230V/60Hz), G5 - (380V/60Hz, 208460V-575V/60Hz) - Tank-mounted - Pack

AIRRECMOU:Y + FREQ:60HZ + IDRY:N + ((CAPPRM:ASME , CAPPRM:CRNASME) + (MODEL:G5_20J + MOVOL:208460V , MOVOL:230V + (MODEL:G4_20J , MODEL:G5_20J)) , CAPPRM:ASME + (MODEL:G2_20J + MOVOL:230V , MODEL:G5_20J + MOVOL:380V) , CAPPRM:CRNASME + (MODEL:G3_20J + MOVOL:230V , MODEL:G5_20J + MOVOL:575V))



28.9 - External (G2, G4) - (230V/60Hz), G5 - (380V/60Hz, 208460V-575V/60Hz) - Tank-mounted - Pack



AIRRECMOU:Y + FREQ:60HZ + IDRY:N + ((CAPPRM:ASME , CAPPRM:CRNASME) + (MODEL:G5_20J + MOVOL:208460V , MOVOL:230V + (MODEL:G4_20J , MODEL:G5_20J)) , CAPPRM:ASME + (MODEL:G2_20J + MOVOL:230V , MODEL:G5_20J + MOVOL:380V) , CAPPRM:CRNASME + (MODEL:G3_20J + MOVOL:230V , MODEL:G5_20J + MOVOL:575V))

Ref	Part Number	Qty	Name	Validity
1010	2202 2609 50	1	BASE	(30/06/2020 - 06/10/2020) AIRVESSEL:N + ((CAPPRM:ASME + (MOVOL:230V , MOVOL:380V) , CAPPRM:CRNASME + MOVOL:230V) + (MODEL:G2_20J , MODEL:G4_20J , MODEL:G5_20J) , MODEL:G5_20J + (CAPPRM:ASME + MOVOL:208460V , CAPPRM:CRNASME + (MOVOL:208460V , MOVOL:575V))) (07/10/2020 - 13/04/2021) AIRVESSEL:N + ((CAPPRM:ASME , CAPPRM:CRNASME) + (MODEL:G5_20J + MOVOL:208460V , MOVOL:230V + (MODEL:G2_20J , MODEL:G4_20J , MODEL:G5_20J)) , MODEL:G5_20J + (CAPPRM:ASME + MOVOL:380V , CAPPRM:CRNASME + MOVOL:575V)) (14/04/2021 - 04/05/2021) AIRVESSEL:N + ((CAPPRM:ASME , CAPPRM:CRNASME) + (MODEL:G5_20J + MOVOL:208460V , MOVOL:230V + (MODEL:G2_20J , MODEL:G4_20J , MODEL:G5_20J)) , CAPPRM:ASME + MODEL:G5_20J + MOVOL:380V , CAPPRM:CRNASME + (MODEL:G3_20J + MOVOL:230V , MODEL:G5_20J + MOVOL:575V)) (05/05/2021 - ...) AIRVESSEL:N
1060	0216 1957 86	4	SCREW	(30/06/2020 - 06/10/2020) AIRVESSEL:N + ((CAPPRM:ASME + (MOVOL:230V , MOVOL:380V) , CAPPRM:CRNASME + MOVOL:230V) + (MODEL:G2_20J , MODEL:G4_20J , MODEL:G5_20J) , MODEL:G5_20J + (CAPPRM:ASME + MOVOL:208460V , CAPPRM:CRNASME + (MOVOL:208460V , MOVOL:575V))) (07/10/2020 - 13/04/2021) AIRVESSEL:N + ((CAPPRM:ASME , CAPPRM:CRNASME) + (MODEL:G5_20J + MOVOL:208460V , MOVOL:230V + (MODEL:G2_20J , MODEL:G4_20J , MODEL:G5_20J)) , MODEL:G5_20J + (CAPPRM:ASME + MOVOL:380V , CAPPRM:CRNASME + MOVOL:575V)) (14/04/2021 - 04/05/2021) AIRVESSEL:N + ((CAPPRM:ASME , CAPPRM:CRNASME) + (MODEL:G5_20J + MOVOL:208460V , MOVOL:230V + (MODEL:G2_20J , MODEL:G4_20J , MODEL:G5_20J)) , CAPPRM:ASME + MODEL:G5_20J + MOVOL:380V , CAPPRM:CRNASME + (MODEL:G3_20J + MOVOL:230V , MODEL:G5_20J + MOVOL:575V)) (05/05/2021 - ...) AIRVESSEL:N
1090	0989 4220 45	1	GROMMET	(30/06/2020 - 06/10/2020) AIRVESSEL:N + ((CAPPRM:ASME + (MOVOL:230V , MOVOL:380V) , CAPPRM:CRNASME + MOVOL:230V) + (MODEL:G2_20J , MODEL:G4_20J , MODEL:G5_20J) , MODEL:G5_20J + (CAPPRM:ASME + MOVOL:208460V , CAPPRM:CRNASME + (MOVOL:208460V , MOVOL:575V))) (07/10/2020 - 13/04/2021) AIRVESSEL:N + ((CAPPRM:ASME , CAPPRM:CRNASME) + (MODEL:G5_20J + MOVOL:208460V , MOVOL:230V + (MODEL:G2_20J , MODEL:G4_20J , MODEL:G5_20J)) , MODEL:G5_20J + (CAPPRM:ASME + MOVOL:380V , CAPPRM:CRNASME + MOVOL:575V)) (14/04/2021 - 04/05/2021) AIRVESSEL:N + ((CAPPRM:ASME , CAPPRM:CRNASME) + (MODEL:G5_20J + MOVOL:208460V , MOVOL:230V + (MODEL:G2_20J , MODEL:G4_20J , MODEL:G5_20J)) , CAPPRM:ASME + MODEL:G5_20J + MOVOL:380V , CAPPRM:CRNASME + (MODEL:G3_20J + MOVOL:230V , MODEL:G5_20J + MOVOL:575V)) (05/05/2021 - ...) AIRVESSEL:N
1110	1088 0803 08	1	GROMMET	(30/06/2020 - 06/10/2020) AIRVESSEL:N + ((CAPPRM:ASME + (MOVOL:230V , MOVOL:380V) , CAPPRM:CRNASME + MOVOL:230V) + (MODEL:G2_20J , MODEL:G4_20J , MODEL:G5_20J) , MODEL:G5_20J + (CAPPRM:ASME + MOVOL:208460V , CAPPRM:CRNASME + (MOVOL:208460V , MOVOL:575V))) (07/10/2020 - 13/04/2021) AIRVESSEL:N + ((CAPPRM:ASME , CAPPRM:CRNASME) + (MODEL:G5_20J + MOVOL:208460V , MOVOL:230V + (MODEL:G2_20J , MODEL:G4_20J , MODEL:G5_20J)) , MODEL:G5_20J + (CAPPRM:ASME + MOVOL:380V , CAPPRM:CRNASME + MOVOL:575V)) (14/04/2021 - 04/05/2021) AIRVESSEL:N + ((CAPPRM:ASME , CAPPRM:CRNASME) + (MODEL:G5_20J + MOVOL:208460V , MOVOL:230V + (MODEL:G2_20J , MODEL:G4_20J , MODEL:G5_20J)) , CAPPRM:ASME + MODEL:G5_20J + MOVOL:380V , CAPPRM:CRNASME + (MODEL:G3_20J + MOVOL:230V , MODEL:G5_20J + MOVOL:575V)) (05/05/2021 - ...) AIRVESSEL:N

Legend:

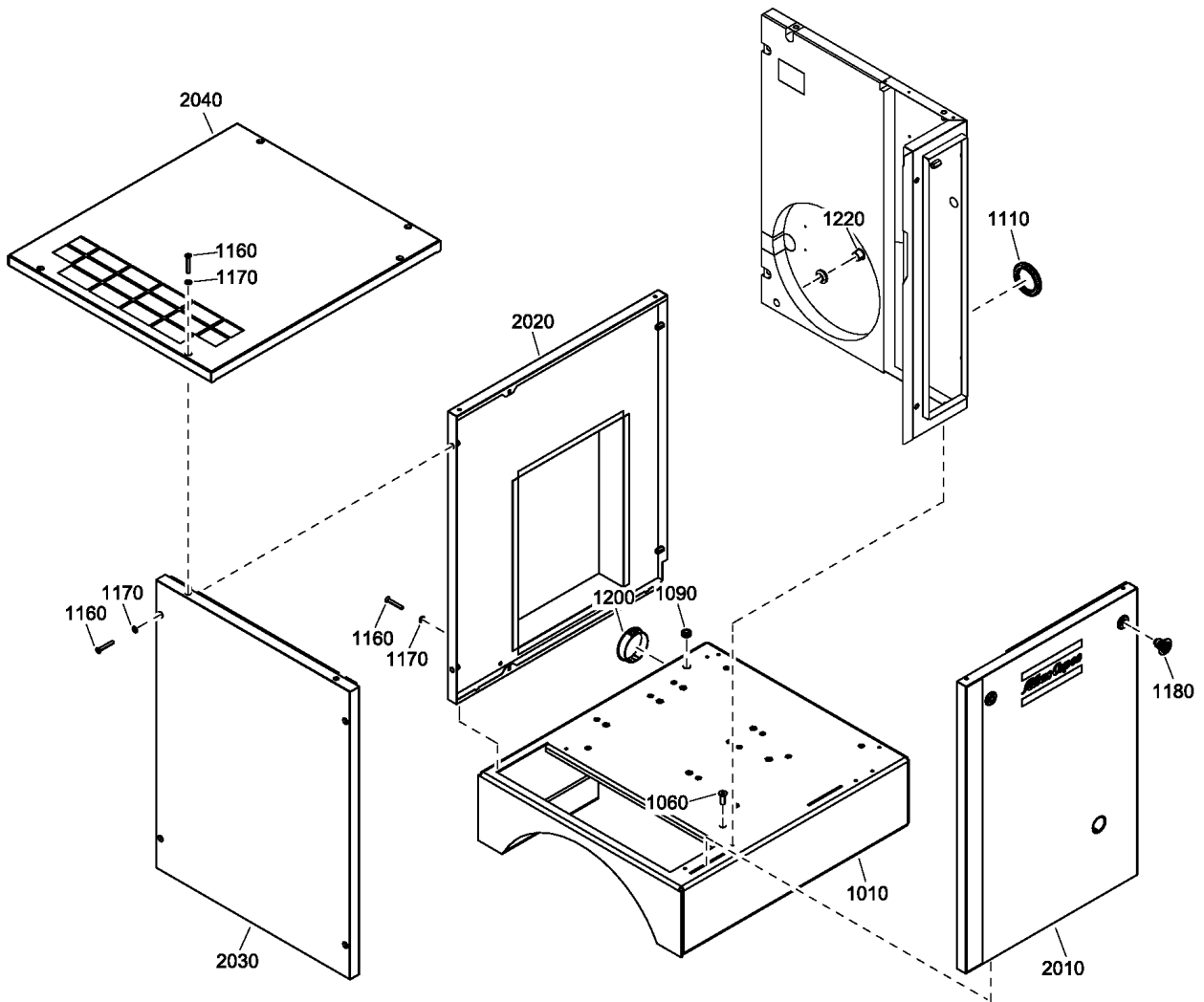
AIRRECMOU:Y - Air receiver mounted:Receiver mounted
CAPPRM:CRNASME - Component approval mechanical:CRN (based on ASME)
MODEL:G2_20J - Model:G 2
MODEL:G5_20J - Model:G 5
MOVOL:380V - Supply voltage:380 V

AIRVESSEL:N - Air Vessel:N
FREQ:60HZ - Frequency:60 Hz
MODEL:G3_20J - Model:G 3
MOVOL:208460V - Supply voltage:208-230,460V
MOVOL:575V - Supply voltage:575 V

CAPPRM:ASME - Component approval mechanical:ASME
IDRY:N - Integrated dryer:No
MODEL:G4_20J - Model:G 4
MOVOL:230V - Supply voltage:230 V

28.9 - External (G2, G4) - (230V/60Hz), G5 - (380V/60Hz, 208460V-575V/60Hz) - Tank-mounted - Pack

AIRRECMOU:Y + FREQ:60HZ + IDRY:N + ((CAPPRM:ASME , CAPPRM:CRNASME) + (MODEL:G5_20J + MOVOL:208460V , MOVOL:230V + (MODEL:G4_20J , MODEL:G5_20J)) , CAPPRM:ASME + (MODEL:G2_20J + MOVOL:230V , MODEL:G5_20J + MOVOL:380V) , CAPPRM:CRNASME + (MODEL:G3_20J + MOVOL:230V , MODEL:G5_20J + MOVOL:575V))



28.9 - External (G2, G4) - (230V/60Hz), G5 - (380V/60Hz, 208460V-575V/60Hz) - Tank-mounted - Pack



AIRRECMOU:Y + FREQ:60HZ + IDRY:N + ((CAPPRM:ASME , CAPPRM:CRNASME) + (MODEL:G5_20J + MOVOL:208460V , MOVOL:230V + (MODEL:G4_20J , MODEL:G5_20J)) , CAPPRM:ASME + (MODEL:G2_20J + MOVOL:230V , MODEL:G5_20J + MOVOL:380V) , CAPPRM:CRNASME + (MODEL:G3_20J + MOVOL:230V , MODEL:G5_20J + MOVOL:575V))

Ref	Part Number	Qty	Name	Validity
1160	0216 1957 75	13	SCREW	(30/06/2020 - 06/10/2020) AIRVESSEL:N + ((CAPPRM:ASME + (MOVOL:230V , MOVOL:380V) , CAPPRM:CRNASME + MOVOL:230V) + (MODEL:G2_20J , MODEL:G4_20J , MODEL:G5_20J) , MODEL:G5_20J + (CAPPRM:ASME + MOVOL:208460V , CAPPRM:CRNASME + (MOVOL:208460V , MOVOL:575V))) (07/10/2020 - 13/04/2021) AIRVESSEL:N + ((CAPPRM:ASME , CAPPRM:CRNASME) + (MODEL:G5_20J + MOVOL:208460V , MOVOL:230V + (MODEL:G2_20J , MODEL:G4_20J , MODEL:G5_20J)) , MODEL:G5_20J + (CAPPRM:ASME + MOVOL:380V , CAPPRM:CRNASME + MOVOL:575V)) (14/04/2021 - 04/05/2021) AIRVESSEL:N + ((CAPPRM:ASME , CAPPRM:CRNASME) + (MODEL:G5_20J + MOVOL:208460V , MOVOL:230V + (MODEL:G2_20J , MODEL:G4_20J , MODEL:G5_20J)) , CAPPRM:ASME + MODEL:G5_20J + MOVOL:380V , CAPPRM:CRNASME + (MODEL:G3_20J + MOVOL:230V , MODEL:G5_20J + MOVOL:575V)) (05/05/2021 - ...) AIRVESSEL:N
1170	2202 9392 01	13	WASHER	(30/06/2020 - 06/10/2020) AIRVESSEL:N + ((CAPPRM:ASME + (MOVOL:230V , MOVOL:380V) , CAPPRM:CRNASME + MOVOL:230V) + (MODEL:G2_20J , MODEL:G4_20J , MODEL:G5_20J) , MODEL:G5_20J + (CAPPRM:ASME + MOVOL:208460V , CAPPRM:CRNASME + (MOVOL:208460V , MOVOL:575V))) (07/10/2020 - 13/04/2021) AIRVESSEL:N + ((CAPPRM:ASME , CAPPRM:CRNASME) + (MODEL:G5_20J + MOVOL:208460V , MOVOL:230V + (MODEL:G2_20J , MODEL:G4_20J , MODEL:G5_20J)) , MODEL:G5_20J + (CAPPRM:ASME + MOVOL:380V , CAPPRM:CRNASME + MOVOL:575V)) (14/04/2021 - 04/05/2021) AIRVESSEL:N + ((CAPPRM:ASME , CAPPRM:CRNASME) + (MODEL:G5_20J + MOVOL:208460V , MOVOL:230V + (MODEL:G2_20J , MODEL:G4_20J , MODEL:G5_20J)) , CAPPRM:ASME + MODEL:G5_20J + MOVOL:380V , CAPPRM:CRNASME + (MODEL:G3_20J + MOVOL:230V , MODEL:G5_20J + MOVOL:575V)) (05/05/2021 - ...) AIRVESSEL:N
1180	2200 5402 77	1	KEY	(30/06/2020 - 06/10/2020) AIRVESSEL:N + ((CAPPRM:ASME + (MOVOL:230V , MOVOL:380V) , CAPPRM:CRNASME + MOVOL:230V) + (MODEL:G2_20J , MODEL:G4_20J , MODEL:G5_20J) , MODEL:G5_20J + (CAPPRM:ASME + MOVOL:208460V , CAPPRM:CRNASME + (MOVOL:208460V , MOVOL:575V))) (07/10/2020 - 13/04/2021) AIRVESSEL:N + ((CAPPRM:ASME , CAPPRM:CRNASME) + (MODEL:G5_20J + MOVOL:208460V , MOVOL:230V + (MODEL:G2_20J , MODEL:G4_20J , MODEL:G5_20J)) , MODEL:G5_20J + (CAPPRM:ASME + MOVOL:380V , CAPPRM:CRNASME + MOVOL:575V)) (14/04/2021 - 04/05/2021) AIRVESSEL:N + ((CAPPRM:ASME , CAPPRM:CRNASME) + (MODEL:G5_20J + MOVOL:208460V , MOVOL:230V + (MODEL:G2_20J , MODEL:G4_20J , MODEL:G5_20J)) , CAPPRM:ASME + MODEL:G5_20J + MOVOL:380V , CAPPRM:CRNASME + (MODEL:G3_20J + MOVOL:230V , MODEL:G5_20J + MOVOL:575V)) (05/05/2021 - ...) AIRVESSEL:N
1200	0686 9252 95	1	PLUG	(30/06/2020 - 06/10/2020) AIRVESSEL:N + ((CAPPRM:ASME + (MOVOL:230V , MOVOL:380V) , CAPPRM:CRNASME + MOVOL:230V) + (MODEL:G2_20J , MODEL:G4_20J , MODEL:G5_20J) , MODEL:G5_20J + (CAPPRM:ASME + MOVOL:208460V , CAPPRM:CRNASME + (MOVOL:208460V , MOVOL:575V))) (07/10/2020 - 13/04/2021) AIRVESSEL:N + ((CAPPRM:ASME , CAPPRM:CRNASME) + (MODEL:G5_20J + MOVOL:208460V , MOVOL:230V + (MODEL:G2_20J , MODEL:G4_20J , MODEL:G5_20J)) , MODEL:G5_20J + (CAPPRM:ASME + MOVOL:380V , CAPPRM:CRNASME + MOVOL:575V)) (14/04/2021 - 04/05/2021) AIRVESSEL:N + ((CAPPRM:ASME , CAPPRM:CRNASME) + (MODEL:G5_20J + MOVOL:208460V , MOVOL:230V + (MODEL:G2_20J , MODEL:G4_20J , MODEL:G5_20J)) , CAPPRM:ASME + MODEL:G5_20J + MOVOL:380V , CAPPRM:CRNASME + (MODEL:G3_20J + MOVOL:230V , MODEL:G5_20J + MOVOL:575V)) (05/05/2021 - ...) AIRVESSEL:N

Legend:

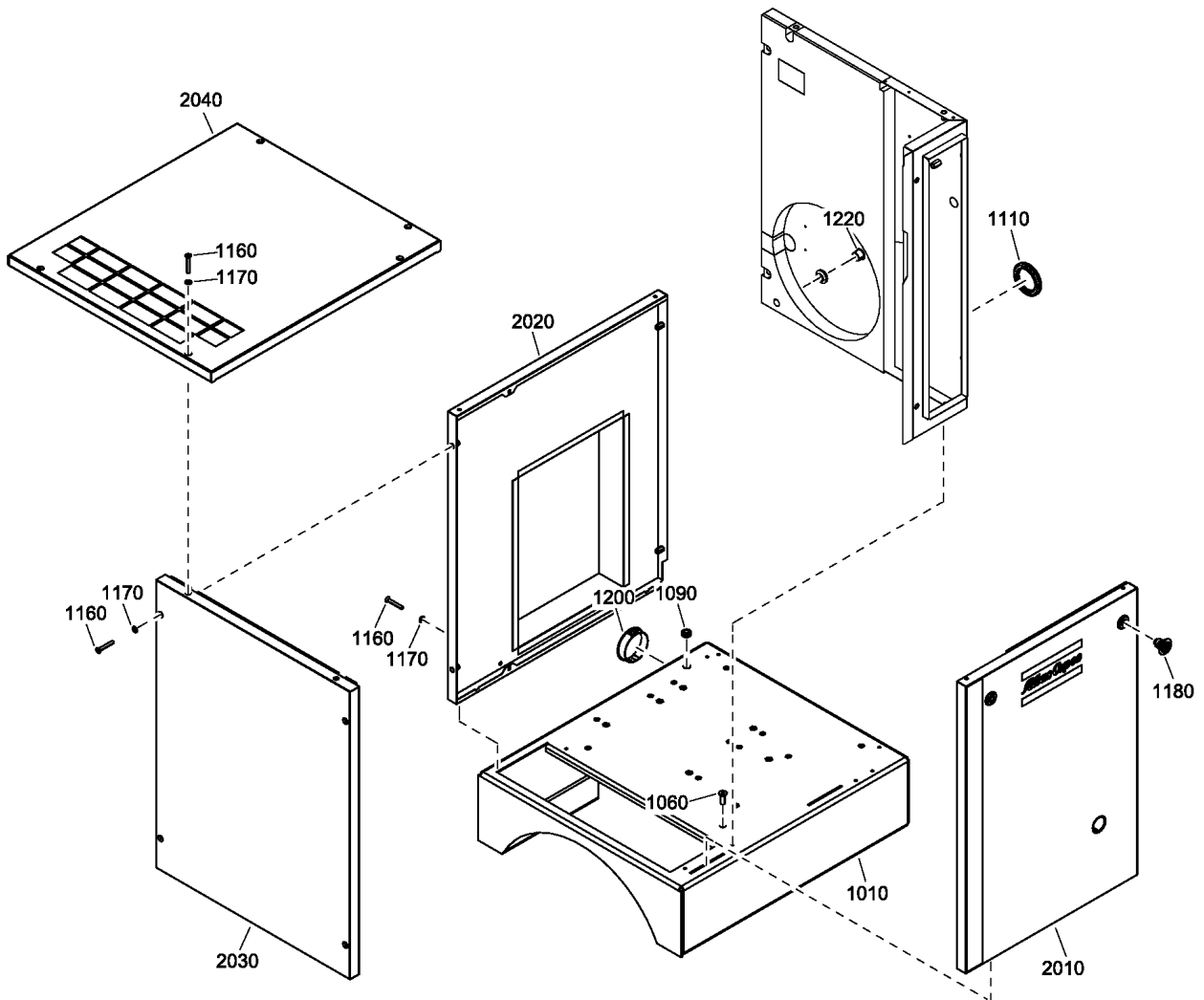
AIRRECMOU:Y - Air receiver mounted:Receiver mounted
CAPPRM:CRNASME - Component approval mechanical:CRN (based on ASME)
MODEL:G2_20J - Model:G 2
MODEL:G5_20J - Model:G 5
MOVOL:380V - Supply voltage:380 V

AIRVESSEL:N - Air Vessel:N
FREQ:60HZ - Frequency:60 Hz
MODEL:G3_20J - Model:G 3
MOVOL:208460V - Supply voltage:208-230,460V
MOVOL:575V - Supply voltage:575 V

CAPPRM:ASME - Component approval mechanical:ASME
IDRY:N - Integrated dryer:No
MODEL:G4_20J - Model:G 4
MOVOL:230V - Supply voltage:230 V

28.9 - External (G2, G4) - (230V/60Hz), G5 - (380V/60Hz, 208460V-575V/60Hz) - Tank-mounted - Pack

AIRRECMOU:Y + FREQ:60HZ + IDRY:N + ((CAPPRM:ASME , CAPPRM:CRNASME) + (MODEL:G5_20J + MOVOL:208460V , MOVOL:230V + (MODEL:G4_20J , MODEL:G5_20J)) , CAPPRM:ASME + (MODEL:G2_20J + MOVOL:230V , MODEL:G5_20J + MOVOL:380V) , CAPPRM:CRNASME + (MODEL:G3_20J + MOVOL:230V , MODEL:G5_20J + MOVOL:575V))



28.9 - External (G2, G4) - (230V/60Hz), G5 - (380V/60Hz, 208460V-575V/60Hz) - Tank-mounted - Pack



AIRRECMOU:Y + FREQ:60HZ + IDRY:N + ((CAPPRM:ASME , CAPPRM:CRNASME) + (MODEL:G5_20J + MOVOL:208460V , MOVOL:230V + (MODEL:G4_20J , MODEL:G5_20J)) , CAPPRM:ASME + (MODEL:G2_20J + MOVOL:230V , MODEL:G5_20J + MOVOL:380V) , CAPPRM:CRNASME + (MODEL:G3_20J + MOVOL:230V , MODEL:G5_20J + MOVOL:575V))

Ref	Part Number	Qty	Name	Validity
1220	0686 9128 00	1	PLUG	(30/06/2020 - 06/10/2020) AIRVESSEL:N + ((CAPPRM:ASME + (MOVOL:230V , MOVOL:380V) , CAPPRM:CRNASME + MOVOL:230V) + (MODEL:G2_20J , MODEL:G4_20J , MODEL:G5_20J) , MODEL:G5_20J + (CAPPRM:ASME + MOVOL:208460V , CAPPRM:CRNASME + (MOVOL:208460V , MOVOL:575V))) (07/10/2020 - 13/04/2021) AIRVESSEL:N + ((CAPPRM:ASME , CAPPRM:CRNASME) + (MODEL:G5_20J + MOVOL:208460V , MOVOL:230V + (MODEL:G2_20J , MODEL:G4_20J , MODEL:G5_20J)) , MODEL:G5_20J + (CAPPRM:ASME + MOVOL:380V , CAPPRM:CRNASME + MOVOL:575V)) (14/04/2021 - 04/05/2021) AIRVESSEL:N + ((CAPPRM:ASME , CAPPRM:CRNASME) + (MODEL:G5_20J + MOVOL:208460V , MOVOL:230V + (MODEL:G2_20J , MODEL:G4_20J , MODEL:G5_20J)) , CAPPRM:ASME + MODEL:G5_20J + MOVOL:380V , CAPPRM:CRNASME + (MODEL:G3_20J + MOVOL:230V , MODEL:G5_20J + MOVOL:575V)) (05/05/2021 - ...) AIRVESSEL:N
2010	2202 7189 85	1	FRONT PANEL ASSEMBLY	(30/06/2020 - 06/10/2020) AIRVESSEL:N + ((CAPPRM:ASME + (MOVOL:230V , MOVOL:380V) , CAPPRM:CRNASME + MOVOL:230V) + (MODEL:G2_20J , MODEL:G4_20J , MODEL:G5_20J) , MODEL:G5_20J + (CAPPRM:ASME + MOVOL:208460V , CAPPRM:CRNASME + (MOVOL:208460V , MOVOL:575V))) (07/10/2020 - 13/04/2021) AIRVESSEL:N + ((CAPPRM:ASME , CAPPRM:CRNASME) + (MODEL:G5_20J + MOVOL:208460V , MOVOL:230V + (MODEL:G2_20J , MODEL:G4_20J , MODEL:G5_20J)) , MODEL:G5_20J + (CAPPRM:ASME + MOVOL:380V , CAPPRM:CRNASME + MOVOL:575V)) (14/04/2021 - 04/05/2021) AIRVESSEL:N + ((CAPPRM:ASME , CAPPRM:CRNASME) + (MODEL:G5_20J + MOVOL:208460V , MOVOL:230V + (MODEL:G2_20J , MODEL:G4_20J , MODEL:G5_20J)) , CAPPRM:ASME + MODEL:G5_20J + MOVOL:380V , CAPPRM:CRNASME + (MODEL:G3_20J + MOVOL:230V , MODEL:G5_20J + MOVOL:575V)) (05/05/2021 - ...) AIRVESSEL:N
2020	2204 2105 04	1	BACK PANEL	(30/06/2020 - 06/10/2020) AIRVESSEL:N + ((CAPPRM:ASME + (MOVOL:230V , MOVOL:380V) , CAPPRM:CRNASME + MOVOL:230V) + (MODEL:G2_20J , MODEL:G4_20J , MODEL:G5_20J) , MODEL:G5_20J + (CAPPRM:ASME + MOVOL:208460V , CAPPRM:CRNASME + (MOVOL:208460V , MOVOL:575V))) (07/10/2020 - 13/04/2021) AIRVESSEL:N + ((CAPPRM:ASME , CAPPRM:CRNASME) + (MODEL:G5_20J + MOVOL:208460V , MOVOL:230V + (MODEL:G2_20J , MODEL:G4_20J , MODEL:G5_20J)) , MODEL:G5_20J + (CAPPRM:ASME + MOVOL:380V , CAPPRM:CRNASME + MOVOL:575V)) (14/04/2021 - 04/05/2021) AIRVESSEL:N + ((CAPPRM:ASME , CAPPRM:CRNASME) + (MODEL:G5_20J + MOVOL:208460V , MOVOL:230V + (MODEL:G2_20J , MODEL:G4_20J , MODEL:G5_20J)) , CAPPRM:ASME + MODEL:G5_20J + MOVOL:380V , CAPPRM:CRNASME + (MODEL:G3_20J + MOVOL:230V , MODEL:G5_20J + MOVOL:575V)) (05/05/2021 - ...) AIRVESSEL:N
2030	2202 2609 48	1	LEFT PANEL	(30/06/2020 - 06/10/2020) AIRVESSEL:N + ((CAPPRM:ASME + (MOVOL:230V , MOVOL:380V) , CAPPRM:CRNASME + MOVOL:230V) + (MODEL:G2_20J , MODEL:G4_20J , MODEL:G5_20J) , MODEL:G5_20J + (CAPPRM:ASME + MOVOL:208460V , CAPPRM:CRNASME + (MOVOL:208460V , MOVOL:575V))) (07/10/2020 - 13/04/2021) AIRVESSEL:N + ((CAPPRM:ASME , CAPPRM:CRNASME) + (MODEL:G5_20J + MOVOL:208460V , MOVOL:230V + (MODEL:G2_20J , MODEL:G4_20J , MODEL:G5_20J)) , MODEL:G5_20J + (CAPPRM:ASME + MOVOL:380V , CAPPRM:CRNASME + MOVOL:575V)) (14/04/2021 - 04/05/2021) AIRVESSEL:N + ((CAPPRM:ASME , CAPPRM:CRNASME) + (MODEL:G5_20J + MOVOL:208460V , MOVOL:230V + (MODEL:G2_20J , MODEL:G4_20J , MODEL:G5_20J)) , CAPPRM:ASME + MODEL:G5_20J + MOVOL:380V , CAPPRM:CRNASME + (MODEL:G3_20J + MOVOL:230V , MODEL:G5_20J + MOVOL:575V)) (05/05/2021 - ...) AIRVESSEL:N

Legend:

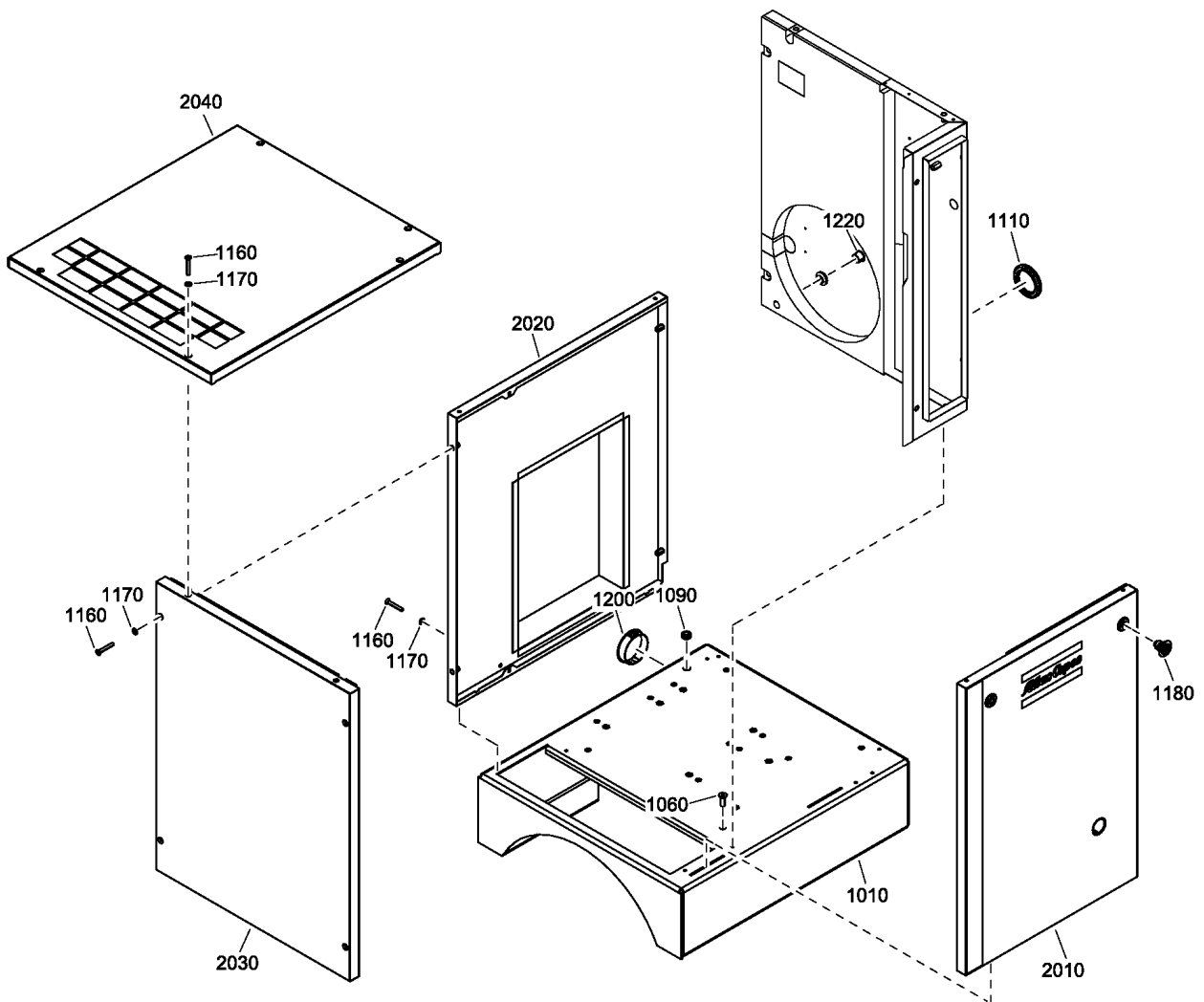
AIRRECMOU:Y - Air receiver mounted:Receiver mounted
CAPPRM:CRNASME - Component approval mechanical:CRN (based on ASME)
MODEL:G2_20J - Model:G 2
MODEL:G5_20J - Model:G 5
MOVOL:380V - Supply voltage:380 V

AIRVESSEL:N - Air Vessel:N
FREQ:60HZ - Frequency:60 Hz
MODEL:G3_20J - Model:G 3
MOVOL:208460V - Supply voltage:208-230,460V
MOVOL:575V - Supply voltage:575 V

CAPPRM:ASME - Component approval mechanical:ASME
IDRY:N - Integrated dryer:No
MODEL:G4_20J - Model:G 4
MOVOL:230V - Supply voltage:230 V

28.9 - External (G2, G4) - (230V/60Hz), G5 - (380V/60Hz, 208460V-575V/60Hz) - Tank-mounted - Pack

AIRRECMOU:Y + FREQ:60HZ + IDRY:N + ((CAPPRM:ASME , CAPPRM:CRNASME) + (MODEL:G5_20J + MOVOL:208460V , MOVOL:230V + (MODEL:G4_20J , MODEL:G5_20J)) , CAPPRM:ASME + (MODEL:G2_20J + MOVOL:230V , MODEL:G5_20J + MOVOL:380V) , CAPPRM:CRNASME + (MODEL:G3_20J + MOVOL:230V , MODEL:G5_20J + MOVOL:575V))



28.9 - External (G2, G4) - (230V/60Hz), G5 - (380V/60Hz, 208460V-575V/60Hz) - Tank-mounted - Pack



AIRRECMOU:Y + FREQ:60HZ + IDRY:N + ((CAPPRM:ASME , CAPPRM:CRNASME) + (MODEL:G5_20J + MOVOL:208460V , MOVOL:230V + (MODEL:G4_20J , MODEL:G5_20J)) , CAPPRM:ASME + (MODEL:G2_20J + MOVOL:230V , MODEL:G5_20J + MOVOL:380V) , CAPPRM:CRNASME + (MODEL:G3_20J + MOVOL:230V , MODEL:G5_20J + MOVOL:575V))

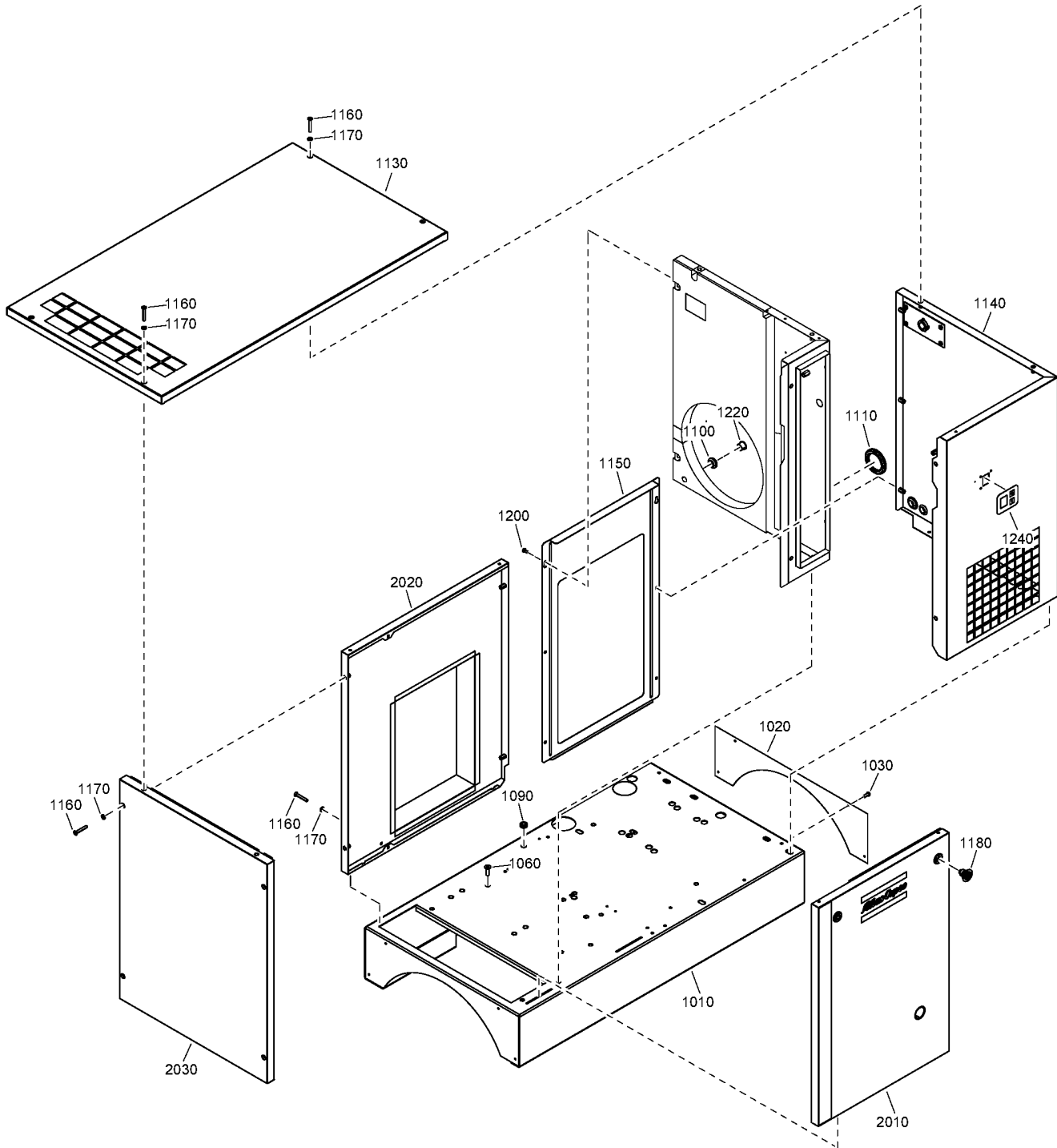
Ref	Part Number	Qty	Name	Validity
2040	2202 7559 05	1	ROOF	<p>(30/06/2020 - 06/10/2020) AIRVESSEL:N + ((CAPPRM:ASME + (MOVOL:230V , MOVOL:380V) , CAPPRM:CRNASME + MOVOL:230V) + (MODEL:G2_20J , MODEL:G4_20J , MODEL:G5_20J) , MODEL:G5_20J + (CAPPRM:ASME + MOVOL:208460V , CAPPRM:CRNASME + (MOVOL:208460V , MOVOL:575V)))</p> <p>(07/10/2020 - 13/04/2021) AIRVESSEL:N + ((CAPPRM:ASME , CAPPRM:CRNASME) + (MODEL:G5_20J + MOVOL:208460V , MOVOL:230V + (MODEL:G2_20J , MODEL:G4_20J , MODEL:G5_20J)) , MODEL:G5_20J + (CAPPRM:ASME + MOVOL:380V , CAPPRM:CRNASME + MOVOL:575V))</p> <p>(14/04/2021 - 04/05/2021) AIRVESSEL:N + ((CAPPRM:ASME , CAPPRM:CRNASME) + (MODEL:G5_20J + MOVOL:208460V , MOVOL:230V + (MODEL:G2_20J , MODEL:G4_20J , MODEL:G5_20J)) , CAPPRM:ASME + MODEL:G5_20J + MOVOL:380V , CAPPRM:CRNASME + (MODEL:G3_20J + MOVOL:230V , MODEL:G5_20J + MOVOL:575V))</p> <p>(05/05/2021 - ...) AIRVESSEL:N</p>

Legend:

AIRRECMOU:Y - Air receiver mounted:Receiver mounted	AIRVESSEL:N - Air Vessel:N	CAPPRM:ASME - Component approval mechanical:ASME
CAPPRM:CRNASME - Component approval mechanical:CRN (based on ASME)	FREQ:60HZ - Frequency:60 Hz	IDRY:N - Integrated dryer:No
MODEL:G2_20J - Model:G 2	MODEL:G3_20J - Model:G 3	MODEL:G4_20J - Model:G 4
MODEL:G5_20J - Model:G 5	MOVOL:208460V - Supply voltage:208-230,460V	MOVOL:230V - Supply voltage:230 V
MOVOL:380V - Supply voltage:380 V	MOVOL:575V - Supply voltage:575 V	

28.10 - External (G2, G4) - (230V/60Hz), G5 - (380V/60Hz, 208460V-575V/60Hz) - Tank-mounted - Full-Feature

AIRRECMOU:Y + FREQ:60HZ + IDRY:Y + (MODEL:G5_20J + (CAPPRM:ASME + (MOVOL:208460V , MOVOL:380V) , CAPPRM:CRNASME + (MOVOL:208460V , MOVOL:575V)) , MOVOL:230V + (CAPPRM:ASME + (MODEL:G2_20J , MODEL:G4_20J , MODEL:G5_20J) , CAPPRM:CRNASME + (MODEL:G3_20J , MODEL:G4_20J , MODEL:G5_20J)))



28.10 - External (G2, G4) - (230V/60Hz), G5 - (380V/60Hz, 208460V-575V/60Hz) - Tank-mounted - Full-Feature



AIRRECMOU:Y + FREQ:60HZ + IDRY:Y + (MODEL:G5_20J + (CAPPRM:ASME + (MOVOL:208460V , MOVOL:380V) , CAPPRM:CRNASME + (MOVOL:208460V , MOVOL:575V)) , MOVOL:230V + (CAPPRM:ASME + (MODEL:G2_20J , MODEL:G4_20J , MODEL:G5_20J) , CAPPRM:CRNASME + (MODEL:G3_20J , MODEL:G4_20J , MODEL:G5_20J)))

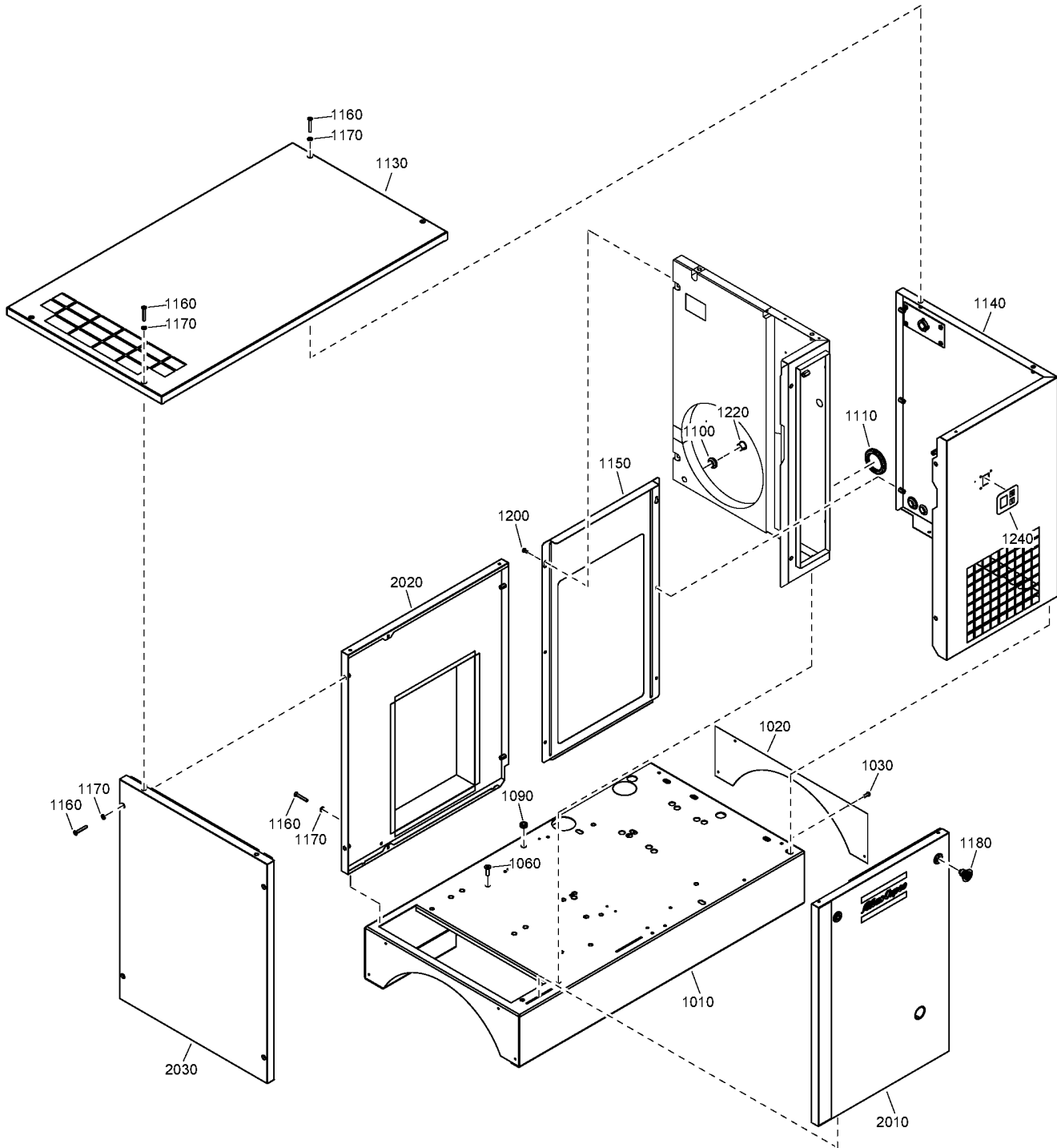
Ref	Part Number	Qty	Name	Validity
1010	2202 2610 32	1	BASE	(30/06/2020 - 06/10/2020) AIRVESSEL:N + ((CAPPRM:ASME + (MOVOL:230V , MOVOL:380V) , CAPPRM:CRNASME + MOVOL:230V) + (MODEL:G2_20J , MODEL:G4_20J , MODEL:G5_20J) , MODEL:G5_20J + (CAPPRM:ASME + MOVOL:208460V , CAPPRM:CRNASME + (MOVOL:208460V , MOVOL:575V))) (07/10/2020 - 13/04/2021) AIRVESSEL:N + ((CAPPRM:ASME , CAPPRM:CRNASME) + (MODEL:G5_20J + MOVOL:208460V , MOVOL:230V + (MODEL:G2_20J , MODEL:G4_20J , MODEL:G5_20J)) , MODEL:G5_20J + (CAPPRM:ASME + MOVOL:380V , CAPPRM:CRNASME + MOVOL:575V)) (14/04/2021 - 04/05/2021) AIRVESSEL:N + ((CAPPRM:ASME , CAPPRM:CRNASME) + (MODEL:G5_20J + MOVOL:208460V , MOVOL:230V + (MODEL:G2_20J , MODEL:G4_20J , MODEL:G5_20J)) , CAPPRM:ASME + MODEL:G5_20J + MOVOL:380V , CAPPRM:CRNASME + (MODEL:G3_20J + MOVOL:230V , MODEL:G5_20J + MOVOL:575V)) (05/05/2021 - ...) AIRVESSEL:N
1020	2202 2609 51	1	CLOSING PLATE	(30/06/2020 - 06/10/2020) AIRVESSEL:N + ((CAPPRM:ASME + (MOVOL:230V , MOVOL:380V) , CAPPRM:CRNASME + MOVOL:230V) + (MODEL:G2_20J , MODEL:G4_20J , MODEL:G5_20J) , MODEL:G5_20J + (CAPPRM:ASME + MOVOL:208460V , CAPPRM:CRNASME + (MOVOL:208460V , MOVOL:575V))) (07/10/2020 - 13/04/2021) AIRVESSEL:N + ((CAPPRM:ASME , CAPPRM:CRNASME) + (MODEL:G5_20J + MOVOL:208460V , MOVOL:230V + (MODEL:G2_20J , MODEL:G4_20J , MODEL:G5_20J)) , MODEL:G5_20J + (CAPPRM:ASME + MOVOL:380V , CAPPRM:CRNASME + MOVOL:575V)) (14/04/2021 - 04/05/2021) AIRVESSEL:N + ((CAPPRM:ASME , CAPPRM:CRNASME) + (MODEL:G5_20J + MOVOL:208460V , MOVOL:230V + (MODEL:G2_20J , MODEL:G4_20J , MODEL:G5_20J)) , CAPPRM:ASME + MODEL:G5_20J + MOVOL:380V , CAPPRM:CRNASME + (MODEL:G3_20J + MOVOL:230V , MODEL:G5_20J + MOVOL:575V)) (05/05/2021 - ...) AIRVESSEL:N
1030	0215 0003 91	2	SCREW	(30/06/2020 - 06/10/2020) AIRVESSEL:N + ((CAPPRM:ASME + (MOVOL:230V , MOVOL:380V) , CAPPRM:CRNASME + MOVOL:230V) + (MODEL:G2_20J , MODEL:G4_20J , MODEL:G5_20J) , MODEL:G5_20J + (CAPPRM:ASME + MOVOL:208460V , CAPPRM:CRNASME + (MOVOL:208460V , MOVOL:575V))) (07/10/2020 - 13/04/2021) AIRVESSEL:N + ((CAPPRM:ASME , CAPPRM:CRNASME) + (MODEL:G5_20J + MOVOL:208460V , MOVOL:230V + (MODEL:G2_20J , MODEL:G4_20J , MODEL:G5_20J)) , MODEL:G5_20J + (CAPPRM:ASME + MOVOL:380V , CAPPRM:CRNASME + MOVOL:575V)) (14/04/2021 - 04/05/2021) AIRVESSEL:N + ((CAPPRM:ASME , CAPPRM:CRNASME) + (MODEL:G5_20J + MOVOL:208460V , MOVOL:230V + (MODEL:G2_20J , MODEL:G4_20J , MODEL:G5_20J)) , CAPPRM:ASME + MODEL:G5_20J + MOVOL:380V , CAPPRM:CRNASME + (MODEL:G3_20J + MOVOL:230V , MODEL:G5_20J + MOVOL:575V)) (05/05/2021 - ...) AIRVESSEL:N
1060	0216 1957 86	4	SCREW	(30/06/2020 - 06/10/2020) AIRVESSEL:N + ((CAPPRM:ASME + (MOVOL:230V , MOVOL:380V) , CAPPRM:CRNASME + MOVOL:230V) + (MODEL:G2_20J , MODEL:G4_20J , MODEL:G5_20J) , MODEL:G5_20J + (CAPPRM:ASME + MOVOL:208460V , CAPPRM:CRNASME + (MOVOL:208460V , MOVOL:575V))) (07/10/2020 - 13/04/2021) AIRVESSEL:N + ((CAPPRM:ASME , CAPPRM:CRNASME) + (MODEL:G5_20J + MOVOL:208460V , MOVOL:230V + (MODEL:G2_20J , MODEL:G4_20J , MODEL:G5_20J)) , MODEL:G5_20J + (CAPPRM:ASME + MOVOL:380V , CAPPRM:CRNASME + MOVOL:575V)) (14/04/2021 - 04/05/2021) AIRVESSEL:N + ((CAPPRM:ASME , CAPPRM:CRNASME) + (MODEL:G5_20J + MOVOL:208460V , MOVOL:230V + (MODEL:G2_20J , MODEL:G4_20J , MODEL:G5_20J)) , CAPPRM:ASME + MODEL:G5_20J + MOVOL:380V , CAPPRM:CRNASME + (MODEL:G3_20J + MOVOL:230V , MODEL:G5_20J + MOVOL:575V)) (05/05/2021 - ...) AIRVESSEL:N

Legend:

AIRRECMOU:Y - Air receiver mounted:Receiver mounted	AIRVESSEL:N - Air Vessel:N	CAPPRM:ASME - Component approval mechanical:ASME
CAPPRM:CRNASME - Component approval mechanical:CRN (based on ASME)	FREQ:60HZ - Frequency:60 Hz	IDRY:Y - Integrated dryer:Yes
MODEL:G2_20J - Model:G 2	MODEL:G3_20J - Model:G 3	MODEL:G4_20J - Model:G 4
MODEL:G5_20J - Model:G 5	MOVOL:208460V - Supply voltage:208-230,460V	MOVOL:230V - Supply voltage:230 V
MOVOL:380V - Supply voltage:380 V	MOVOL:575V - Supply voltage:575 V	

28.10 - External (G2, G4) - (230V/60Hz), G5 - (380V/60Hz, 208460V-575V/60Hz) - Tank-mounted - Full-Feature

AIRRECMOU:Y + FREQ:60HZ + IDRY:Y + (MODEL:G5_20J + (CAPPRM:ASME + (MOVOL:208460V , MOVOL:380V) , CAPPRM:CRNASME + (MOVOL:208460V , MOVOL:575V)) , MOVOL:230V + (CAPPRM:ASME + (MODEL:G2_20J , MODEL:G4_20J , MODEL:G5_20J) , CAPPRM:CRNASME + (MODEL:G3_20J , MODEL:G4_20J , MODEL:G5_20J)))



28.10 - External (G2, G4) - (230V/60Hz), G5 - (380V/60Hz, 208460V-575V/60Hz) - Tank-mounted - Full-Feature



AIRRECMOU:Y + FREQ:60HZ + IDRY:Y + (MODEL:G5_20J + (CAPPRM:ASME + (MOVOL:208460V , MOVOL:380V) , CAPPRM:CRNASME + (MOVOL:208460V , MOVOL:575V)) , MOVOL:230V + (CAPPRM:ASME + (MODEL:G2_20J , MODEL:G4_20J , MODEL:G5_20J) , CAPPRM:CRNASME + (MODEL:G3_20J , MODEL:G4_20J , MODEL:G5_20J)))

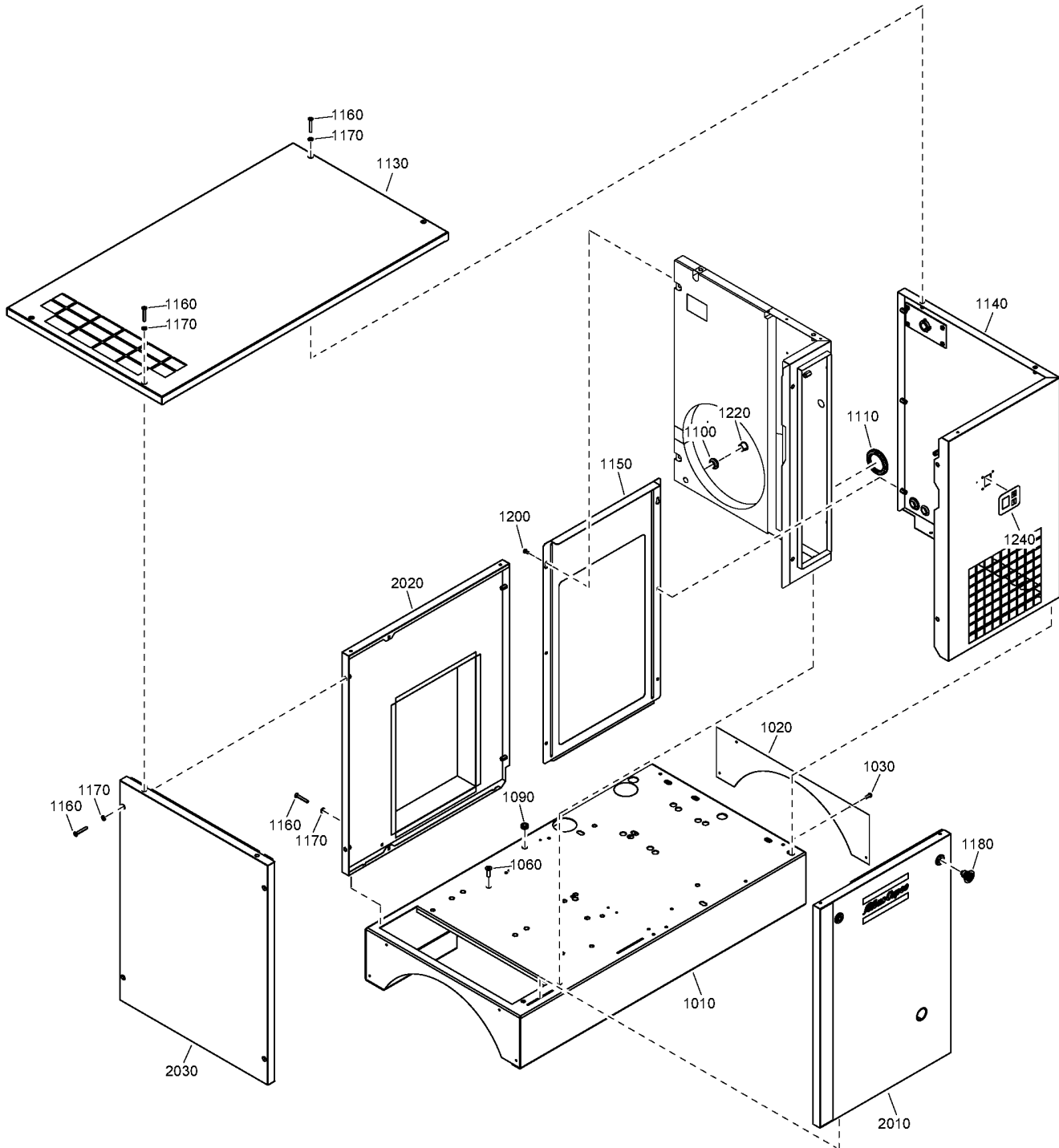
Ref	Part Number	Qty	Name	Validity
1090	0989 4220 45	1	GROMMET	(30/06/2020 - 06/10/2020) AIRVESSEL:N + ((CAPPRM:ASME + (MOVOL:230V , MOVOL:380V) , CAPPRM:CRNASME + MOVOL:230V) + (MODEL:G2_20J , MODEL:G4_20J , MODEL:G5_20J) , MODEL:G5_20J + (CAPPRM:ASME + MOVOL:208460V , CAPPRM:CRNASME + (MOVOL:208460V , MOVOL:575V))) (07/10/2020 - 13/04/2021) AIRVESSEL:N + ((CAPPRM:ASME , CAPPRM:CRNASME) + (MODEL:G5_20J + MOVOL:208460V , MOVOL:230V + (MODEL:G2_20J , MODEL:G4_20J , MODEL:G5_20J)) , MODEL:G5_20J + (CAPPRM:ASME + MOVOL:380V , CAPPRM:CRNASME + MOVOL:575V)) (14/04/2021 - 04/05/2021) AIRVESSEL:N + ((CAPPRM:ASME , CAPPRM:CRNASME) + (MODEL:G5_20J + MOVOL:208460V , MOVOL:230V + (MODEL:G2_20J , MODEL:G4_20J , MODEL:G5_20J)) , CAPPRM:ASME + MODEL:G5_20J + MOVOL:380V , CAPPRM:CRNASME + (MODEL:G3_20J + MOVOL:230V , MODEL:G5_20J + MOVOL:575V)) (05/05/2021 - ...) AIRVESSEL:N
1100	0989 4220 08	1	GROMMET	(30/06/2020 - 06/10/2020) AIRVESSEL:N + ((CAPPRM:ASME + (MOVOL:230V , MOVOL:380V) , CAPPRM:CRNASME + MOVOL:230V) + (MODEL:G2_20J , MODEL:G4_20J , MODEL:G5_20J) , MODEL:G5_20J + (CAPPRM:ASME + MOVOL:208460V , CAPPRM:CRNASME + (MOVOL:208460V , MOVOL:575V))) (07/10/2020 - 13/04/2021) AIRVESSEL:N + ((CAPPRM:ASME , CAPPRM:CRNASME) + (MODEL:G5_20J + MOVOL:208460V , MOVOL:230V + (MODEL:G2_20J , MODEL:G4_20J , MODEL:G5_20J)) , MODEL:G5_20J + (CAPPRM:ASME + MOVOL:380V , CAPPRM:CRNASME + MOVOL:575V)) (14/04/2021 - 04/05/2021) AIRVESSEL:N + ((CAPPRM:ASME , CAPPRM:CRNASME) + (MODEL:G5_20J + MOVOL:208460V , MOVOL:230V + (MODEL:G2_20J , MODEL:G4_20J , MODEL:G5_20J)) , CAPPRM:ASME + MODEL:G5_20J + MOVOL:380V , CAPPRM:CRNASME + (MODEL:G3_20J + MOVOL:230V , MODEL:G5_20J + MOVOL:575V)) (05/05/2021 - ...) AIRVESSEL:N
1110	1088 0803 08	1	GROMMET	(30/06/2020 - 06/10/2020) AIRVESSEL:N + ((CAPPRM:ASME + (MOVOL:230V , MOVOL:380V) , CAPPRM:CRNASME + MOVOL:230V) + (MODEL:G2_20J , MODEL:G4_20J , MODEL:G5_20J) , MODEL:G5_20J + (CAPPRM:ASME + MOVOL:208460V , CAPPRM:CRNASME + (MOVOL:208460V , MOVOL:575V))) (07/10/2020 - 13/04/2021) AIRVESSEL:N + ((CAPPRM:ASME , CAPPRM:CRNASME) + (MODEL:G5_20J + MOVOL:208460V , MOVOL:230V + (MODEL:G2_20J , MODEL:G4_20J , MODEL:G5_20J)) , MODEL:G5_20J + (CAPPRM:ASME + MOVOL:380V , CAPPRM:CRNASME + MOVOL:575V)) (14/04/2021 - 04/05/2021) AIRVESSEL:N + ((CAPPRM:ASME , CAPPRM:CRNASME) + (MODEL:G5_20J + MOVOL:208460V , MOVOL:230V + (MODEL:G2_20J , MODEL:G4_20J , MODEL:G5_20J)) , CAPPRM:ASME + MODEL:G5_20J + MOVOL:380V , CAPPRM:CRNASME + (MODEL:G3_20J + MOVOL:230V , MODEL:G5_20J + MOVOL:575V)) (05/05/2021 - ...) AIRVESSEL:N
1130	2204 2256 05	1	PANEL ROOF	(30/06/2020 - 06/10/2020) AIRVESSEL:N + ((CAPPRM:ASME + (MOVOL:230V , MOVOL:380V) , CAPPRM:CRNASME + MOVOL:230V) + (MODEL:G2_20J , MODEL:G4_20J , MODEL:G5_20J) , MODEL:G5_20J + (CAPPRM:ASME + MOVOL:208460V , CAPPRM:CRNASME + (MOVOL:208460V , MOVOL:575V))) (07/10/2020 - 13/04/2021) AIRVESSEL:N + ((CAPPRM:ASME , CAPPRM:CRNASME) + (MODEL:G5_20J + MOVOL:208460V , MOVOL:230V + (MODEL:G2_20J , MODEL:G4_20J , MODEL:G5_20J)) , MODEL:G5_20J + (CAPPRM:ASME + MOVOL:380V , CAPPRM:CRNASME + MOVOL:575V)) (14/04/2021 - 04/05/2021) AIRVESSEL:N + ((CAPPRM:ASME , CAPPRM:CRNASME) + (MODEL:G5_20J + MOVOL:208460V , MOVOL:230V + (MODEL:G2_20J , MODEL:G4_20J , MODEL:G5_20J)) , CAPPRM:ASME + MODEL:G5_20J + MOVOL:380V , CAPPRM:CRNASME + (MODEL:G3_20J + MOVOL:230V , MODEL:G5_20J + MOVOL:575V)) (05/05/2021 - ...) AIRVESSEL:N

Legend:

AIRRECMOU:Y - Air receiver mounted:Receiver mounted	AIRVESSEL:N - Air Vessel:N	CAPPRM:ASME - Component approval mechanical:ASME
CAPPRM:CRNASME - Component approval mechanical:CRN (based on ASME)	FREQ:60HZ - Frequency:60 Hz	IDRY:Y - Integrated dryer:Yes
MODEL:G2_20J - Model:G 2	MODEL:G3_20J - Model:G 3	MODEL:G4_20J - Model:G 4
MODEL:G5_20J - Model:G 5	MOVOL:208460V - Supply voltage:208-230,460V	MOVOL:230V - Supply voltage:230 V
MOVOL:380V - Supply voltage:380 V	MOVOL:575V - Supply voltage:575 V	

28.10 - External (G2, G4) - (230V/60Hz), G5 - (380V/60Hz, 208460V-575V/60Hz) - Tank-mounted - Full-Feature

AIRRECMOU:Y + FREQ:60HZ + IDRY:Y + (MODEL:G5_20J + (CAPPRM:ASME + (MOVOL:208460V , MOVOL:380V) , CAPPRM:CRNASME + (MOVOL:208460V , MOVOL:575V)) , MOVOL:230V + (CAPPRM:ASME + (MODEL:G2_20J , MODEL:G4_20J , MODEL:G5_20J) , CAPPRM:CRNASME + (MODEL:G3_20J , MODEL:G4_20J , MODEL:G5_20J)))



28.10 - External (G2, G4) - (230V/60Hz), G5 - (380V/60Hz, 208460V-575V/60Hz) - Tank-mounted - Full-Feature

AIRRECMOU:Y + FREQ:60HZ + IDRY:Y + (MODEL:G5_20J + (CAPPRM:ASME + (MOVOL:208460V , MOVOL:380V) , CAPPRM:CRNASME + (MOVOL:208460V , MOVOL:575V)) , MOVOL:230V + (CAPPRM:ASME + (MODEL:G2_20J , MODEL:G4_20J , MODEL:G5_20J) , CAPPRM:CRNASME + (MODEL:G3_20J , MODEL:G4_20J , MODEL:G5_20J)))

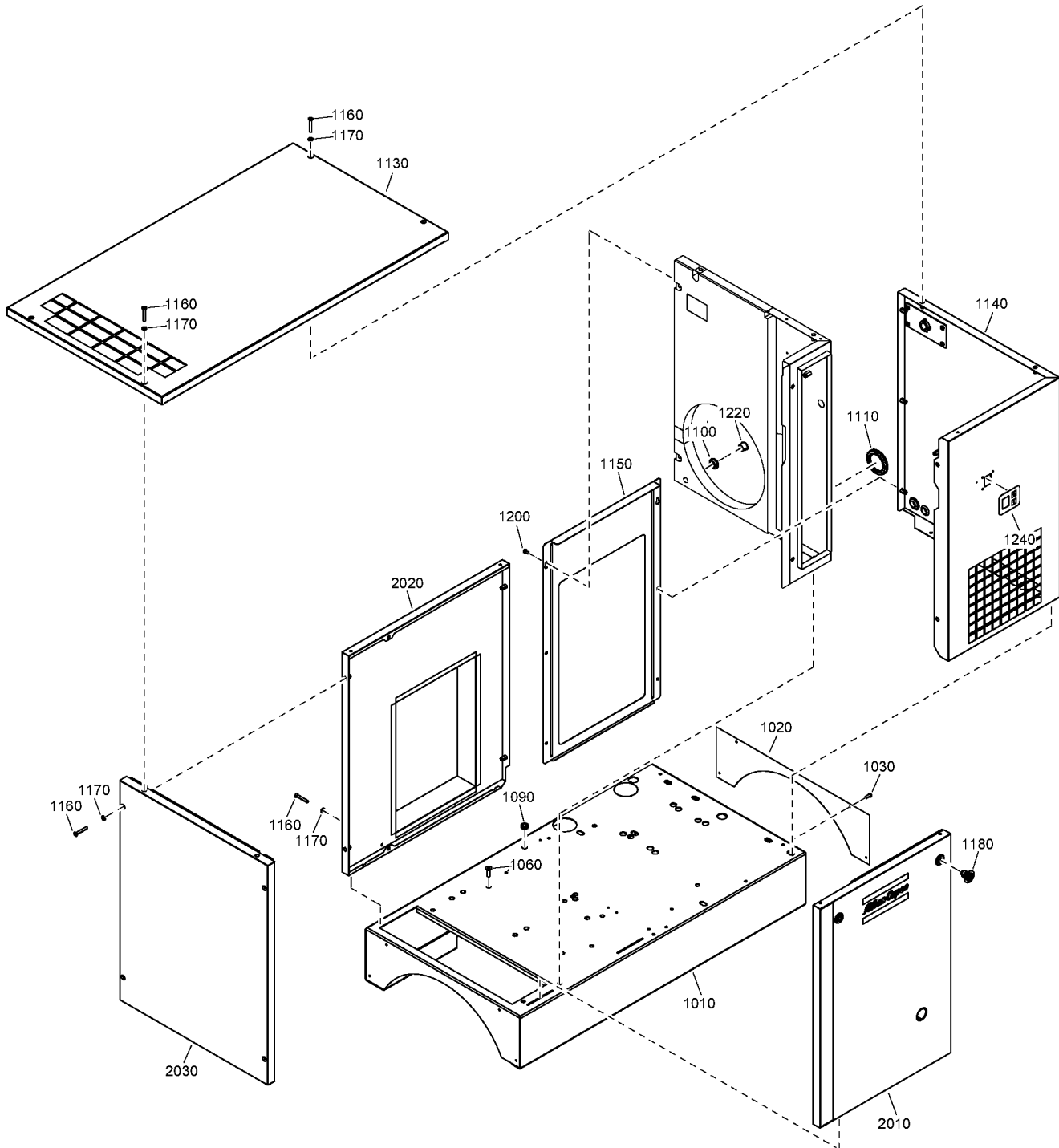
Ref	Part Number	Qty	Name	Validity
1140	2204 2254 85	1	DRYER COVER	(30/06/2020 - 06/10/2020) AIRVESSEL:N + ((CAPPRM:ASME + (MOVOL:230V , MOVOL:380V) , CAPPRM:CRNASME + MOVOL:230V) + (MODEL:G2_20J , MODEL:G4_20J , MODEL:G5_20J) , MODEL:G5_20J + (CAPPRM:ASME + MOVOL:208460V , CAPPRM:CRNASME + (MOVOL:208460V , MOVOL:575V))) (07/10/2020 - 13/04/2021) AIRVESSEL:N + ((CAPPRM:ASME , CAPPRM:CRNASME) + (MODEL:G5_20J + MOVOL:208460V , MOVOL:230V + (MODEL:G2_20J , MODEL:G4_20J , MODEL:G5_20J)) , MODEL:G5_20J + (CAPPRM:ASME + MOVOL:380V , CAPPRM:CRNASME + MOVOL:575V)) (14/04/2021 - 04/05/2021) AIRVESSEL:N + ((CAPPRM:ASME , CAPPRM:CRNASME) + (MODEL:G5_20J + MOVOL:208460V , MOVOL:230V + (MODEL:G2_20J , MODEL:G4_20J , MODEL:G5_20J)) , CAPPRM:ASME + MODEL:G5_20J + MOVOL:380V , CAPPRM:CRNASME + (MODEL:G3_20J + MOVOL:230V , MODEL:G5_20J + MOVOL:575V)) (05/05/2021 - ...) AIRVESSEL:N
1150	2204 1413 05	1	DRYER BACK PANEL	(30/06/2020 - 06/10/2020) AIRVESSEL:N + ((CAPPRM:ASME + (MOVOL:230V , MOVOL:380V) , CAPPRM:CRNASME + MOVOL:230V) + (MODEL:G2_20J , MODEL:G4_20J , MODEL:G5_20J) , MODEL:G5_20J + (CAPPRM:ASME + MOVOL:208460V , CAPPRM:CRNASME + (MOVOL:208460V , MOVOL:575V))) (07/10/2020 - 06/01/2021) AIRVESSEL:N + ((CAPPRM:ASME , CAPPRM:CRNASME) + (MODEL:G5_20J + MOVOL:208460V , MOVOL:230V + (MODEL:G2_20J , MODEL:G4_20J , MODEL:G5_20J)) , MODEL:G5_20J + (CAPPRM:ASME + MOVOL:380V , CAPPRM:CRNASME + MOVOL:575V)) (07/01/2021 - 13/04/2021) AIRVESSEL:N + (CAPPRM:ASME + MODEL:G5_20J + (MOVOL:208460V , MOVOL:380V) , MOVOL:230V + (CAPPRM:ASME , CAPPRM:CRNASME) + (MODEL:G2_20J , MODEL:G4_20J , MODEL:G5_20J)) (14/04/2021 - 04/05/2021) AIRVESSEL:N + (CAPPRM:ASME + MODEL:G5_20J + (MOVOL:208460V , MOVOL:380V) , MOVOL:230V + ((CAPPRM:ASME , CAPPRM:CRNASME) + (MODEL:G2_20J , MODEL:G4_20J , MODEL:G5_20J)) , CAPPRM:CRNASME + MODEL:G3_20J)) (05/05/2021 - ...) AIRVESSEL:N + (CAPPRM:ASME + MODEL:G5_20J + (MOVOL:208460V , MOVOL:380V) , MOVOL:230V + (CAPPRM:ASME + (MODEL:G2_20J , MODEL:G4_20J , MODEL:G5_20J) , CAPPRM:CRNASME + (MODEL:G3_20J , MODEL:G4_20J , MODEL:G5_20J)))
1150	2204 1413 15	1	DRYER	(07/01/2021 - ...) AIRVESSEL:N + CAPPRM:CRNASME + MODEL:G5_20J + (MOVOL:208460V , MOVOL:575V)
1160	0216 1957 75	13	SCREW	(30/06/2020 - 06/10/2020) AIRVESSEL:N + ((CAPPRM:ASME + (MOVOL:230V , MOVOL:380V) , CAPPRM:CRNASME + MOVOL:230V) + (MODEL:G2_20J , MODEL:G4_20J , MODEL:G5_20J) , MODEL:G5_20J + (CAPPRM:ASME + MOVOL:208460V , CAPPRM:CRNASME + (MOVOL:208460V , MOVOL:575V))) (07/10/2020 - 21/12/2020) AIRVESSEL:N + ((CAPPRM:ASME , CAPPRM:CRNASME) + (MODEL:G5_20J + MOVOL:208460V , MOVOL:230V + (MODEL:G2_20J , MODEL:G4_20J , MODEL:G5_20J)) , MODEL:G5_20J + (CAPPRM:ASME + MOVOL:380V , CAPPRM:CRNASME + MOVOL:575V)) (07/01/2021 - ...) AIRVESSEL:N + CAPPRM:CRNASME + MODEL:G5_20J + (MOVOL:208460V , MOVOL:575V)

Legend:

AIRRECMOU:Y - Air receiver mounted:Receiver mounted	AIRVESSEL:N - Air Vessel:N	CAPPRM:ASME - Component approval mechanical:ASME
CAPPRM:CRNASME - Component approval mechanical:CRN (based on ASME)	FREQ:60HZ - Frequency:60 Hz	IDRY:Y - Integrated dryer:Yes
MODEL:G2_20J - Model:G 2	MODEL:G3_20J - Model:G 3	MODEL:G4_20J - Model:G 4
MODEL:G5_20J - Model:G 5	MOVOL:208460V - Supply voltage:208-230,460V	MOVOL:230V - Supply voltage:230 V
MOVOL:380V - Supply voltage:380 V	MOVOL:575V - Supply voltage:575 V	

28.10 - External (G2, G4) - (230V/60Hz), G5 - (380V/60Hz, 208460V-575V/60Hz) - Tank-mounted - Full-Feature

AIRRECMOU:Y + FREQ:60HZ + IDRY:Y + (MODEL:G5_20J + (CAPPRM:ASME + (MOVOL:208460V , MOVOL:380V) , CAPPRM:CRNASME + (MOVOL:208460V , MOVOL:575V)) , MOVOL:230V + (CAPPRM:ASME + (MODEL:G2_20J , MODEL:G4_20J , MODEL:G5_20J) , CAPPRM:CRNASME + (MODEL:G3_20J , MODEL:G4_20J , MODEL:G5_20J)))



28.10 - External (G2, G4) - (230V/60Hz), G5 - (380V/60Hz, 208460V-575V/60Hz) - Tank-mounted - Full-Feature



AIRRECMOU:Y + FREQ:60HZ + IDRY:Y + (MODEL:G5_20J + (CAPPRM:ASME + (MOVOL:208460V , MOVOL:380V) , CAPPRM:CRNASME + (MOVOL:208460V , MOVOL:575V)) , MOVOL:230V + (CAPPRM:ASME + (MODEL:G2_20J , MODEL:G4_20J , MODEL:G5_20J) , CAPPRM:CRNASME + (MODEL:G3_20J , MODEL:G4_20J , MODEL:G5_20J)))

Ref	Part Number	Qty	Name	Validity
1160	0216 1957 75	11	SCREW	(22/12/2020 - 06/01/2021) AIRVESSEL:N + ((CAPPRM:ASME , CAPPRM:CRNASME) + (MODEL:G5_20J + MOVOL:208460V , MOVOL:230V + (MODEL:G2_20J , MODEL:G4_20J , MODEL:G5_20J)) , MODEL:G5_20J + (CAPPRM:ASME + MOVOL:380V , CAPPRM:CRNASME + MOVOL:575V)) (07/01/2021 - 13/04/2021) AIRVESSEL:N + (CAPPRM:ASME + MODEL:G5_20J + (MOVOL:208460V , MOVOL:380V) , MOVOL:230V + (CAPPRM:ASME , CAPPRM:CRNASME) + (MODEL:G2_20J , MODEL:G4_20J , MODEL:G5_20J)) (14/04/2021 - 04/05/2021) AIRVESSEL:N + (CAPPRM:ASME + MODEL:G5_20J + (MOVOL:208460V , MOVOL:380V) , MOVOL:230V + ((CAPPRM:ASME , CAPPRM:CRNASME) + (MODEL:G2_20J , MODEL:G4_20J , MODEL:G5_20J) , CAPPRM:CRNASME + MODEL:G3_20J)) (05/05/2021 - ...) AIRVESSEL:N + (CAPPRM:ASME + MODEL:G5_20J + (MOVOL:208460V , MOVOL:380V) , MOVOL:230V + (CAPPRM:ASME + (MODEL:G2_20J , MODEL:G4_20J , MODEL:G5_20J) , CAPPRM:CRNASME + (MODEL:G3_20J , MODEL:G4_20J , MODEL:G5_20J)))
1170	2202 9392 01	13	WASHER	(30/06/2020 - 06/10/2020) AIRVESSEL:N + ((CAPPRM:ASME + (MOVOL:230V , MOVOL:380V) , CAPPRM:CRNASME + MOVOL:230V) + (MODEL:G2_20J , MODEL:G4_20J , MODEL:G5_20J) , MODEL:G5_20J + (CAPPRM:ASME + MOVOL:208460V , CAPPRM:CRNASME + (MOVOL:208460V , MOVOL:575V))) (07/10/2020 - 21/12/2020) AIRVESSEL:N + ((CAPPRM:ASME , CAPPRM:CRNASME) + (MODEL:G5_20J + MOVOL:208460V , MOVOL:230V + (MODEL:G2_20J , MODEL:G4_20J , MODEL:G5_20J)) , MODEL:G5_20J + (CAPPRM:ASME + MOVOL:380V , CAPPRM:CRNASME + MOVOL:575V)) (07/01/2021 - ...) AIRVESSEL:N + CAPPRM:CRNASME + MODEL:G5_20J + (MOVOL:208460V , MOVOL:575V)
1170	2202 9392 01	11	WASHER	(22/12/2020 - 06/01/2021) AIRVESSEL:N + ((CAPPRM:ASME , CAPPRM:CRNASME) + (MODEL:G5_20J + MOVOL:208460V , MOVOL:230V + (MODEL:G2_20J , MODEL:G4_20J , MODEL:G5_20J)) , MODEL:G5_20J + (CAPPRM:ASME + MOVOL:380V , CAPPRM:CRNASME + MOVOL:575V)) (07/01/2021 - 13/04/2021) AIRVESSEL:N + (CAPPRM:ASME + MODEL:G5_20J + (MOVOL:208460V , MOVOL:380V) , MOVOL:230V + (CAPPRM:ASME , CAPPRM:CRNASME) + (MODEL:G2_20J , MODEL:G4_20J , MODEL:G5_20J)) (14/04/2021 - 04/05/2021) AIRVESSEL:N + (CAPPRM:ASME + MODEL:G5_20J + (MOVOL:208460V , MOVOL:380V) , MOVOL:230V + ((CAPPRM:ASME , CAPPRM:CRNASME) + (MODEL:G2_20J , MODEL:G4_20J , MODEL:G5_20J) , CAPPRM:CRNASME + MODEL:G3_20J)) (05/05/2021 - ...) AIRVESSEL:N + (CAPPRM:ASME + MODEL:G5_20J + (MOVOL:208460V , MOVOL:380V) , MOVOL:230V + (CAPPRM:ASME + (MODEL:G2_20J , MODEL:G4_20J , MODEL:G5_20J) , CAPPRM:CRNASME + (MODEL:G3_20J , MODEL:G4_20J , MODEL:G5_20J)))
1180	2200 5402 77	1	KEY	(30/06/2020 - 06/10/2020) AIRVESSEL:N + ((CAPPRM:ASME + (MOVOL:230V , MOVOL:380V) , CAPPRM:CRNASME + MOVOL:230V) + (MODEL:G2_20J , MODEL:G4_20J , MODEL:G5_20J) , MODEL:G5_20J + (CAPPRM:ASME + MOVOL:208460V , CAPPRM:CRNASME + (MOVOL:208460V , MOVOL:575V))) (07/10/2020 - 13/04/2021) AIRVESSEL:N + ((CAPPRM:ASME , CAPPRM:CRNASME) + (MODEL:G5_20J + MOVOL:208460V , MOVOL:230V + (MODEL:G2_20J , MODEL:G4_20J , MODEL:G5_20J)) , MODEL:G5_20J + (CAPPRM:ASME + MOVOL:380V , CAPPRM:CRNASME + MOVOL:575V)) (14/04/2021 - 04/05/2021) AIRVESSEL:N + ((CAPPRM:ASME , CAPPRM:CRNASME) + (MODEL:G5_20J + MOVOL:208460V , MOVOL:230V + (MODEL:G2_20J , MODEL:G4_20J , MODEL:G5_20J)) , CAPPRM:ASME + MODEL:G5_20J + MOVOL:380V , CAPPRM:CRNASME + (MODEL:G3_20J + MOVOL:230V , MODEL:G5_20J + MOVOL:575V)) (05/05/2021 - ...) AIRVESSEL:N

Legend:

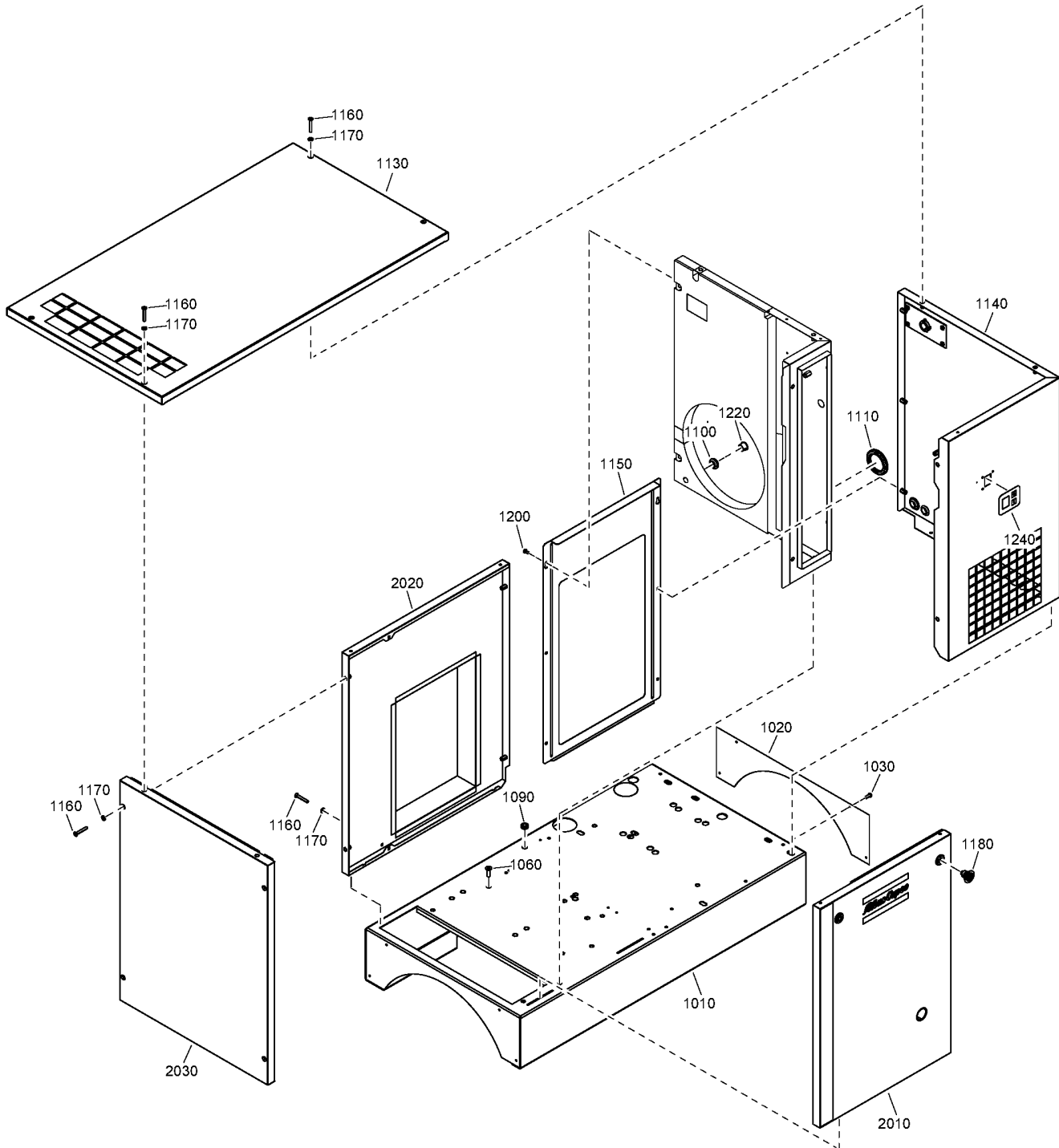
AIRRECMOU:Y - Air receiver mounted:Receiver mounted
CAPPRM:CRNASME - Component approval mechanical:CRN (based on ASME)
MODEL:G2_20J - Model:G 2
MODEL:G5_20J - Model:G 5
MOVOL:380V - Supply voltage:380 V

AIRVESSEL:N - Air Vessel:N
FREQ:60HZ - Frequency:60 Hz
MODEL:G3_20J - Model:G 3
MOVOL:208460V - Supply voltage:208-230,460V
MOVOL:575V - Supply voltage:575 V

CAPPRM:ASME - Component approval mechanical:ASME
IDRY:Y - Integrated dryer:Yes
MODEL:G4_20J - Model:G 4
MOVOL:230V - Supply voltage:230 V

28.10 - External (G2, G4) - (230V/60Hz), G5 - (380V/60Hz, 208460V-575V/60Hz) - Tank-mounted - Full-Feature

AIRRECMOU:Y + FREQ:60HZ + IDRY:Y + (MODEL:G5_20J + (CAPPRM:ASME + (MOVOL:208460V , MOVOL:380V) , CAPPRM:CRNASME + (MOVOL:208460V , MOVOL:575V)) , MOVOL:230V + (CAPPRM:ASME + (MODEL:G2_20J , MODEL:G4_20J , MODEL:G5_20J) , CAPPRM:CRNASME + (MODEL:G3_20J , MODEL:G4_20J , MODEL:G5_20J)))



28.10 - External (G2, G4) - (230V/60Hz), G5 - (380V/60Hz, 208460V-575V/60Hz) - Tank-mounted - Full-Feature



AIRRECMOU:Y + FREQ:60HZ + IDRY:Y + (MODEL:G5_20J + (CAPPRM:ASME + (MOVOL:208460V , MOVOL:380V) , CAPPRM:CRNASME + (MOVOL:208460V , MOVOL:575V)) , MOVOL:230V + (CAPPRM:ASME + (MODEL:G2_20J , MODEL:G4_20J , MODEL:G5_20J) , CAPPRM:CRNASME + (MODEL:G3_20J , MODEL:G4_20J , MODEL:G5_20J)))

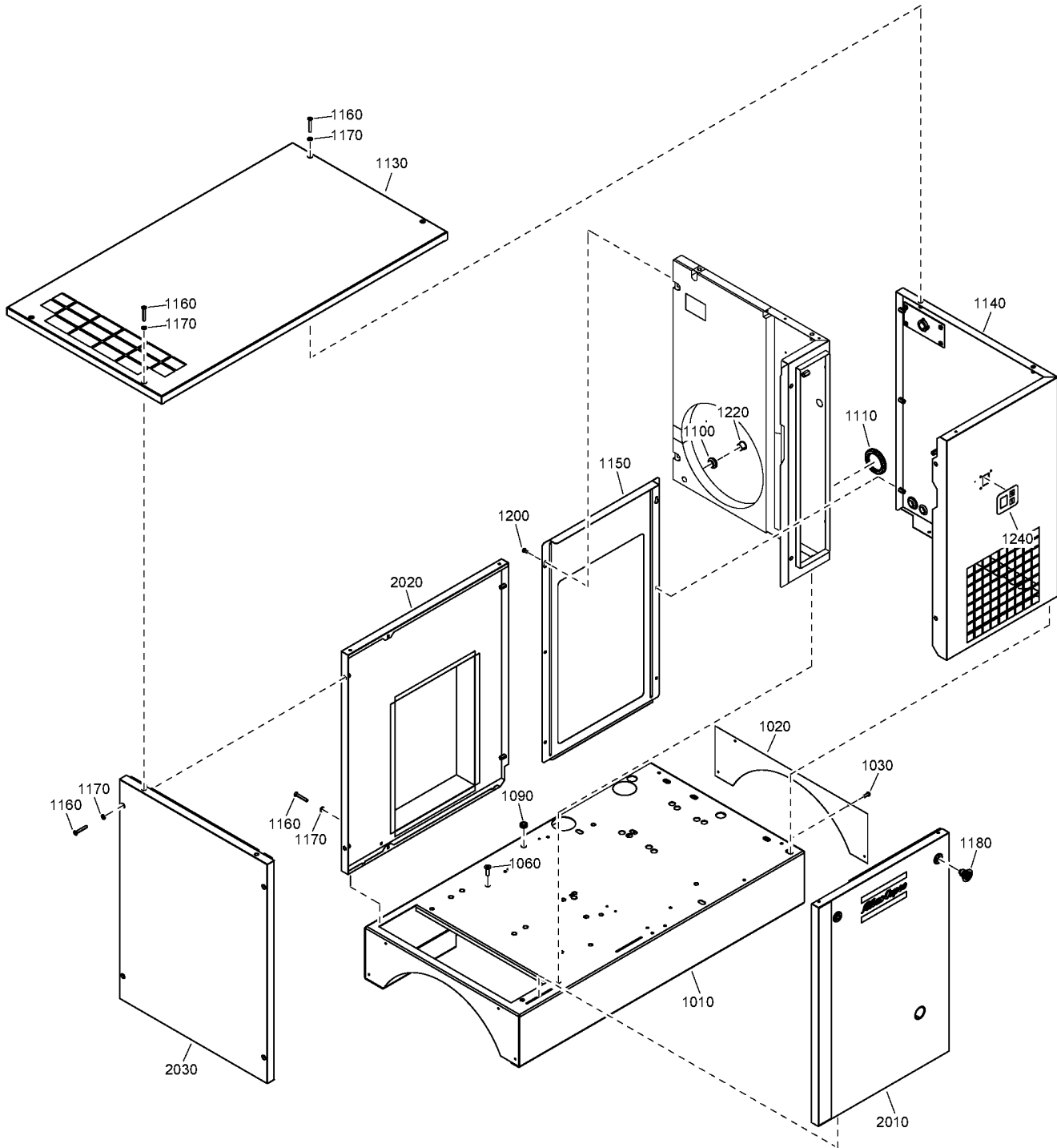
Ref	Part Number	Qty	Name	Validity
1200	0226 0047 01	3	TAPPING SCREW	(30/06/2020 - 06/10/2020) AIRVESSEL:N + ((CAPPRM:ASME + (MOVOL:230V , MOVOL:380V) , CAPPRM:CRNASME + MOVOL:230V) + (MODEL:G2_20J , MODEL:G4_20J , MODEL:G5_20J) , MODEL:G5_20J + (CAPPRM:ASME + MOVOL:208460V , CAPPRM:CRNASME + (MOVOL:208460V , MOVOL:575V))) (07/10/2020 - 13/04/2021) AIRVESSEL:N + ((CAPPRM:ASME , CAPPRM:CRNASME) + (MODEL:G5_20J + MOVOL:208460V , MOVOL:230V + (MODEL:G2_20J , MODEL:G4_20J , MODEL:G5_20J)) , MODEL:G5_20J + (CAPPRM:ASME + MOVOL:380V , CAPPRM:CRNASME + MOVOL:575V)) (14/04/2021 - 04/05/2021) AIRVESSEL:N + ((CAPPRM:ASME , CAPPRM:CRNASME) + (MODEL:G5_20J + MOVOL:208460V , MOVOL:230V + (MODEL:G2_20J , MODEL:G4_20J , MODEL:G5_20J)) , CAPPRM:ASME + MODEL:G5_20J + MOVOL:380V , CAPPRM:CRNASME + (MODEL:G3_20J + MOVOL:230V , MODEL:G5_20J + MOVOL:575V)) (05/05/2021 - ...) AIRVESSEL:N
1220	0686 9128 00	1	PLUG	(30/06/2020 - 06/10/2020) AIRVESSEL:N + ((CAPPRM:ASME + (MOVOL:230V , MOVOL:380V) , CAPPRM:CRNASME + MOVOL:230V) + (MODEL:G2_20J , MODEL:G4_20J , MODEL:G5_20J) , MODEL:G5_20J + (CAPPRM:ASME + MOVOL:208460V , CAPPRM:CRNASME + (MOVOL:208460V , MOVOL:575V))) (07/10/2020 - 13/04/2021) AIRVESSEL:N + ((CAPPRM:ASME , CAPPRM:CRNASME) + (MODEL:G5_20J + MOVOL:208460V , MOVOL:230V + (MODEL:G2_20J , MODEL:G4_20J , MODEL:G5_20J)) , MODEL:G5_20J + (CAPPRM:ASME + MOVOL:380V , CAPPRM:CRNASME + MOVOL:575V)) (14/04/2021 - 04/05/2021) AIRVESSEL:N + ((CAPPRM:ASME , CAPPRM:CRNASME) + (MODEL:G5_20J + MOVOL:208460V , MOVOL:230V + (MODEL:G2_20J , MODEL:G4_20J , MODEL:G5_20J)) , CAPPRM:ASME + MODEL:G5_20J + MOVOL:380V , CAPPRM:CRNASME + (MODEL:G3_20J + MOVOL:230V , MODEL:G5_20J + MOVOL:575V)) (05/05/2021 - ...) AIRVESSEL:N
1240	2202 2609 40	1	LABEL	(20/07/2020 - 06/10/2020) AIRVESSEL:N + ((CAPPRM:ASME + (MOVOL:230V , MOVOL:380V) , CAPPRM:CRNASME + MOVOL:230V) + (MODEL:G2_20J , MODEL:G4_20J , MODEL:G5_20J) , MODEL:G5_20J + (CAPPRM:ASME + MOVOL:208460V , CAPPRM:CRNASME + (MOVOL:208460V , MOVOL:575V))) (07/10/2020 - 13/04/2021) AIRVESSEL:N + ((CAPPRM:ASME , CAPPRM:CRNASME) + (MODEL:G5_20J + MOVOL:208460V , MOVOL:230V + (MODEL:G2_20J , MODEL:G4_20J , MODEL:G5_20J)) , MODEL:G5_20J + (CAPPRM:ASME + MOVOL:380V , CAPPRM:CRNASME + MOVOL:575V)) (14/04/2021 - 04/05/2021) AIRVESSEL:N + ((CAPPRM:ASME , CAPPRM:CRNASME) + (MODEL:G5_20J + MOVOL:208460V , MOVOL:230V + (MODEL:G2_20J , MODEL:G4_20J , MODEL:G5_20J)) , CAPPRM:ASME + MODEL:G5_20J + MOVOL:380V , CAPPRM:CRNASME + (MODEL:G3_20J + MOVOL:230V , MODEL:G5_20J + MOVOL:575V)) (05/05/2021 - ...) AIRVESSEL:N
2010	2202 7189 85	1	FRONT PANEL ASSEMBLY	(30/06/2020 - 06/10/2020) AIRVESSEL:N + ((CAPPRM:ASME + (MOVOL:230V , MOVOL:380V) , CAPPRM:CRNASME + MOVOL:230V) + (MODEL:G2_20J , MODEL:G4_20J , MODEL:G5_20J) , MODEL:G5_20J + (CAPPRM:ASME + MOVOL:208460V , CAPPRM:CRNASME + (MOVOL:208460V , MOVOL:575V))) (07/10/2020 - 13/04/2021) AIRVESSEL:N + ((CAPPRM:ASME , CAPPRM:CRNASME) + (MODEL:G5_20J + MOVOL:208460V , MOVOL:230V + (MODEL:G2_20J , MODEL:G4_20J , MODEL:G5_20J)) , MODEL:G5_20J + (CAPPRM:ASME + MOVOL:380V , CAPPRM:CRNASME + MOVOL:575V)) (14/04/2021 - 04/05/2021) AIRVESSEL:N + ((CAPPRM:ASME , CAPPRM:CRNASME) + (MODEL:G5_20J + MOVOL:208460V , MOVOL:230V + (MODEL:G2_20J , MODEL:G4_20J , MODEL:G5_20J)) , CAPPRM:ASME + MODEL:G5_20J + MOVOL:380V , CAPPRM:CRNASME + (MODEL:G3_20J + MOVOL:230V , MODEL:G5_20J + MOVOL:575V)) (05/05/2021 - ...) AIRVESSEL:N
	• 2202 2603 49	1	LABEL ATLAS COPCO	

Legend:

AIRRECMOU:Y - Air receiver mounted:Receiver mounted	AIRVESSEL:N - Air Vessel:N	CAPPRM:ASME - Component approval mechanical:ASME
CAPPRM:CRNASME - Component approval mechanical:CRN (based on ASME)	FREQ:60HZ - Frequency:60 Hz	IDRY:Y - Integrated dryer:Yes
MODEL:G2_20J - Model:G 2	MODEL:G3_20J - Model:G 3	MODEL:G4_20J - Model:G 4
MODEL:G5_20J - Model:G 5	MOVOL:208460V - Supply voltage:208-230,460V	MOVOL:230V - Supply voltage:230 V
MOVOL:380V - Supply voltage:380 V	MOVOL:575V - Supply voltage:575 V	

28.10 - External (G2, G4) - (230V/60Hz), G5 - (380V/60Hz, 208460V-575V/60Hz) - Tank-mounted - Full-Feature

AIRRECMOU:Y + FREQ:60HZ + IDRY:Y + (MODEL:G5_20J + (CAPPRM:ASME + (MOVOL:208460V , MOVOL:380V) , CAPPRM:CRNASME + (MOVOL:208460V , MOVOL:575V)) , MOVOL:230V + (CAPPRM:ASME + (MODEL:G2_20J , MODEL:G4_20J , MODEL:G5_20J) , CAPPRM:CRNASME + (MODEL:G3_20J , MODEL:G4_20J , MODEL:G5_20J)))



28.10 - External (G2, G4) - (230V/60Hz), G5 - (380V/60Hz, 208460V-575V/60Hz) - Tank-mounted - Full-Feature



AIRRECMOU:Y + FREQ:60HZ + IDRY:Y + (MODEL:G5_20J + (CAPPRM:ASME + (MOVOL:208460V , MOVOL:380V) , CAPPRM:CRNASME + (MOVOL:208460V , MOVOL:575V)) , MOVOL:230V + (CAPPRM:ASME + (MODEL:G2_20J , MODEL:G4_20J , MODEL:G5_20J) , CAPPRM:CRNASME + (MODEL:G3_20J , MODEL:G4_20J , MODEL:G5_20J)))

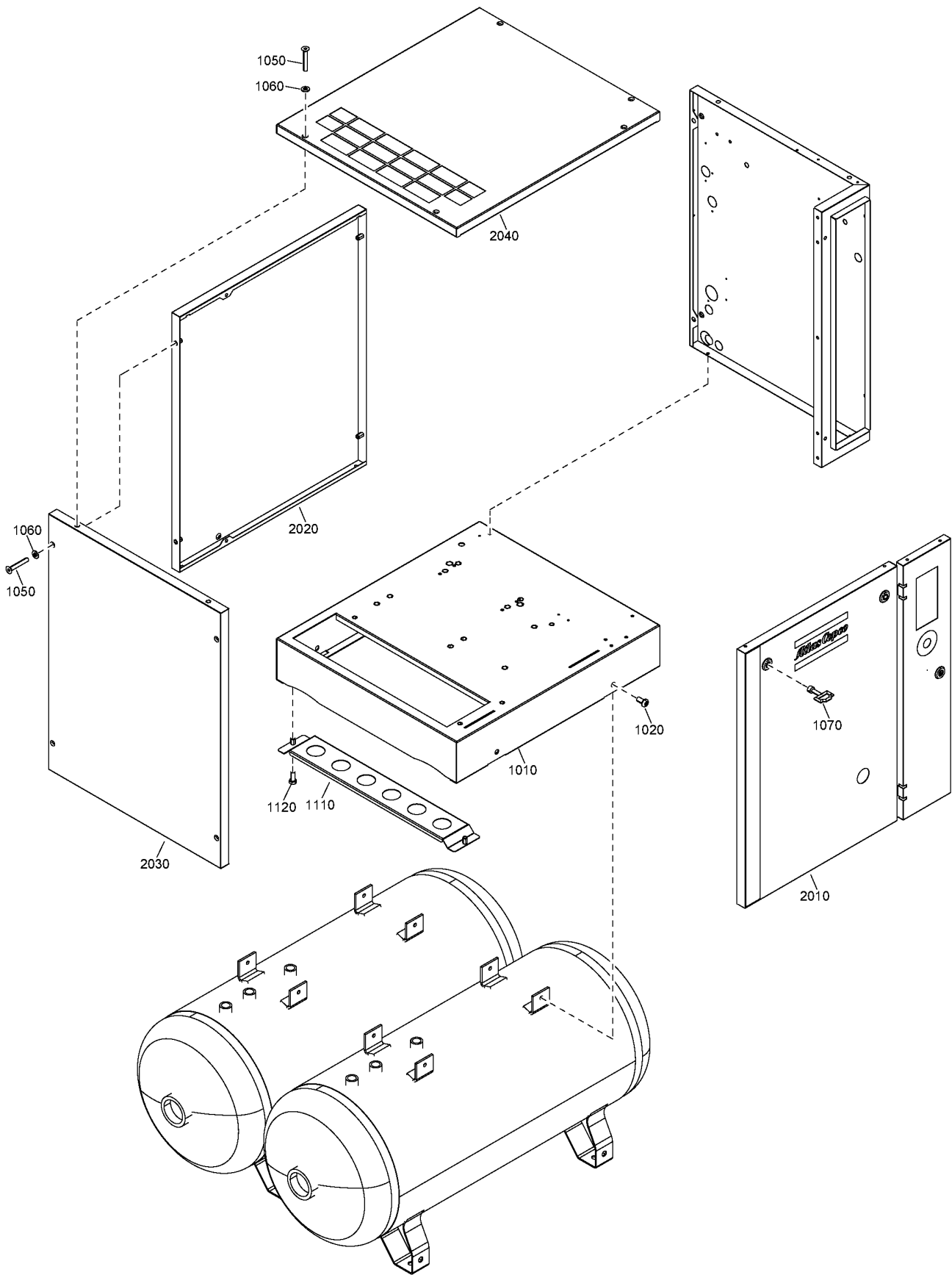
Ref	Part Number	Qty	Name	Validity
	• 2204 1876 02	1	DECAL BANNER	
2020	2204 2105 04	1	BACK PANEL	(30/06/2020 - 06/10/2020) AIRVESSEL:N + ((CAPPRM:ASME + (MOVOL:230V , MOVOL:380V) , CAPPRM:CRNASME + MOVOL:230V + (MODEL:G2_20J , MODEL:G4_20J , MODEL:G5_20J) , MODEL:G5_20J + (CAPPRM:ASME + MOVOL:208460V , CAPPRM:CRNASME + (MOVOL:208460V , MOVOL:575V))) (07/10/2020 - 13/04/2021) AIRVESSEL:N + ((CAPPRM:ASME , CAPPRM:CRNASME) + (MODEL:G5_20J + MOVOL:208460V , MOVOL:230V + (MODEL:G2_20J , MODEL:G4_20J , MODEL:G5_20J)) , MODEL:G5_20J + (CAPPRM:ASME + MOVOL:380V , CAPPRM:CRNASME + MOVOL:575V)) (14/04/2021 - 04/05/2021) AIRVESSEL:N + ((CAPPRM:ASME , CAPPRM:CRNASME) + (MODEL:G5_20J + MOVOL:208460V , MOVOL:230V + (MODEL:G2_20J , MODEL:G4_20J , MODEL:G5_20J)) , CAPPRM:ASME + MODEL:G5_20J + MOVOL:380V , CAPPRM:CRNASME + (MODEL:G3_20J + MOVOL:230V , MODEL:G5_20J + MOVOL:575V)) (05/05/2021 - ...) AIRVESSEL:N
2030	2202 2609 48	1	LEFT PANEL	(30/06/2020 - 06/10/2020) AIRVESSEL:N + ((CAPPRM:ASME + (MOVOL:230V , MOVOL:380V) , CAPPRM:CRNASME + MOVOL:230V + (MODEL:G2_20J , MODEL:G4_20J , MODEL:G5_20J) , MODEL:G5_20J + (CAPPRM:ASME + MOVOL:208460V , CAPPRM:CRNASME + (MOVOL:208460V , MOVOL:575V))) (07/10/2020 - 13/04/2021) AIRVESSEL:N + ((CAPPRM:ASME , CAPPRM:CRNASME) + (MODEL:G5_20J + MOVOL:208460V , MOVOL:230V + (MODEL:G2_20J , MODEL:G4_20J , MODEL:G5_20J)) , MODEL:G5_20J + (CAPPRM:ASME + MOVOL:380V , CAPPRM:CRNASME + MOVOL:575V)) (14/04/2021 - 04/05/2021) AIRVESSEL:N + ((CAPPRM:ASME , CAPPRM:CRNASME) + (MODEL:G5_20J + MOVOL:208460V , MOVOL:230V + (MODEL:G2_20J , MODEL:G4_20J , MODEL:G5_20J)) , CAPPRM:ASME + MODEL:G5_20J + MOVOL:380V , CAPPRM:CRNASME + (MODEL:G3_20J + MOVOL:230V , MODEL:G5_20J + MOVOL:575V)) (05/05/2021 - ...) AIRVESSEL:N

Legend:

AIRRECMOU:Y - Air receiver mounted:Receiver mounted	AIRVESSEL:N - Air Vessel:N	CAPPRM:ASME - Component approval mechanical:ASME
CAPPRM:CRNASME - Component approval mechanical:CRN (based on ASME)	FREQ:60HZ - Frequency:60 Hz	IDRY:Y - Integrated dryer:Yes
MODEL:G2_20J - Model:G 2	MODEL:G3_20J - Model:G 3	MODEL:G4_20J - Model:G 4
MODEL:G5_20J - Model:G 5	MOVOL:208460V - Supply voltage:208-230,460V	MOVOL:230V - Supply voltage:230 V
MOVOL:380V - Supply voltage:380 V	MOVOL:575V - Supply voltage:575 V	

28.11 - External Tank Mounted - 2X90L - CE - Pack

AIRRECMOU:Y + AIRVESSEL:2X90L + CAPPRM:CEAD2000 + FREQ:50HZ + IDRY:N + (MOVOL:230V , MOVOL:400V)



28.11 - External Tank Mounted - 2X90L - CE - Pack

AIRRECMOU:Y + AIRVESSEL:2X90L + CAPPRM:CEAD2000 + FREQ:50HZ + IDRY:N + (MOVOL:230V , MOVOL:400V)

Ref	Part Number	Qty	Name	Validity
1010	2204 2346 05	1	FRAME	(07/12/2021 - ...)
1020	0215 0010 85	4	SCREW	(07/12/2021 - ...)
1050	0216 1957 75	13	SCREW	(07/12/2021 - ...)
1060	2202 9392 01	13	WASHER	(07/12/2021 - ...)
1070	2200 5402 77	1	KEY	(07/12/2021 - ...)
1110	2204 2461 10	1	SAFETY CLOSING	(07/12/2021 - ...)
1120	0147 1246 03	2	SCREW	(07/12/2021 - ...)
2010	2202 7189 85	1	FRONT PANEL	(07/12/2021 - ...)
	• 2202 2603 49	1	LABEL	
	• 2204 1876 02	1	DECAL	
2020	2202 2609 47	1	BACK PANEL	(07/12/2021 - ...) MODEL:G2_20J , MODEL:G3_20J , MODEL:G4_20J , MODEL:G5_20J
2020	2203 0132 05	1	BACK PANEL	(07/12/2021 - ...) MODEL:G7_20J
2030	2202 2609 48	1	LEFT PANEL	(07/12/2021 - ...)
2040	2202 7559 05	1	ROOF	(07/12/2021 - ...)

Legend:

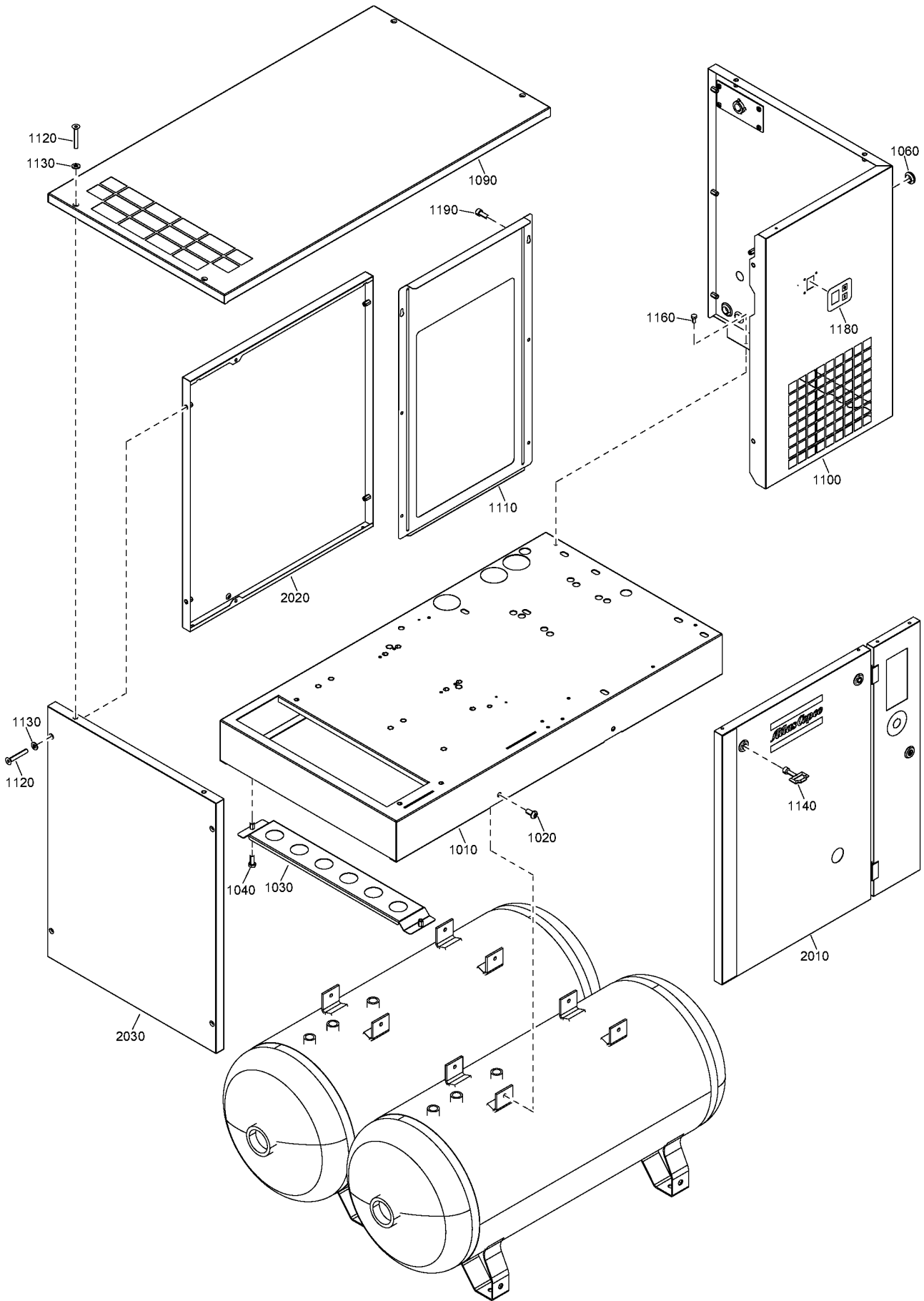
AIRRECMOU:Y - Air receiver mounted:Receiver mounted
FREQ:50HZ - Frequency:50 Hz
MODEL:G3_20J - Model:G 3
MODEL:G7_20J - Model:G 7

AIRVESSEL:2X90L - Air Vessel:2x90 L
IDRY:N - Integrated dryer:No
MODEL:G4_20J - Model:G 4
MOVOL:230V - Supply voltage:230 V

CAPPRM:CEAD2000 - Component approval mechanical:CE
(based on AD2000)
MODEL:G2_20J - Model:G 2
MODEL:G5_20J - Model:G 5
MOVOL:400V - Supply voltage:400 V

28.12 - External Tank Mounted - 2X90L - CE - Full Feature

AIRRECMOU:Y + AIRVESSEL:2X90L + CAPPRM:CEAD2000 + FREQ:50HZ + IDRY:Y + (MOVOL:230V , MOVOL:400V)



28.12 - External Tank Mounted - 2X90L - CE - Full Feature

AIRRECMOU:Y + AIRVESSEL:2X90L + CAPPRM:CEAD2000 + FREQ:50HZ + IDRY:Y + (MOVOL:230V , MOVOL:400V)

Ref	Part Number	Qty	Name	Validity
1010	2204 2347 05	1	FRAME	(07/12/2021 - ...)
1020	0215 0010 85	4	SCREW	(07/12/2021 - ...)
1030	2204 2461 10	1	SAFETY CLOSING	(07/12/2021 - ...)
1040	0147 1246 03	2	SCREW	(07/12/2021 - ...)
1060	0989 4220 08	1	GROMMET	(07/12/2021 - ...)
1090	2204 2256 05	1	ROOF PANEL	(07/12/2021 - ...)
1100	2204 2254 85	1	DRYER COVER	(07/12/2021 - ...)
1110	2204 1413 05	1	DRYER BACK PANEL	(07/12/2021 - ...)
1120	0216 1957 75	11	SCREW	(07/12/2021 - ...)
1130	2202 9392 01	11	WASHER	(07/12/2021 - ...)
1140	2200 5402 77	1	KEY	(07/12/2021 - ...)
1160	0226 0047 01	3	TAPPING SCREW	(07/12/2021 - ...)
1180	2202 2609 40	1	LABEL	(07/12/2021 - ...)
1190	0211 1246 03	2	SCREW	(07/12/2021 - ...)
2010	2202 7189 85	1	FRONT PANEL	(07/12/2021 - ...)
	• 2202 2603 49	1	LABEL ATLAS COPCO	
	• 2204 1876 02	1	DECAL	
2020	2202 2609 47	1	BACK PANEL	(07/12/2021 - ...) MODEL:G2_20J , MODEL:G3_20J , MODEL:G4_20J , MODEL:G5_20J
2020	2203 0132 05	1	BACK PANEL	(07/12/2021 - ...) MODEL:G7_20J
2030	2202 2609 48	1	LEFT PANEL	(07/12/2021 - ...)

Legend:

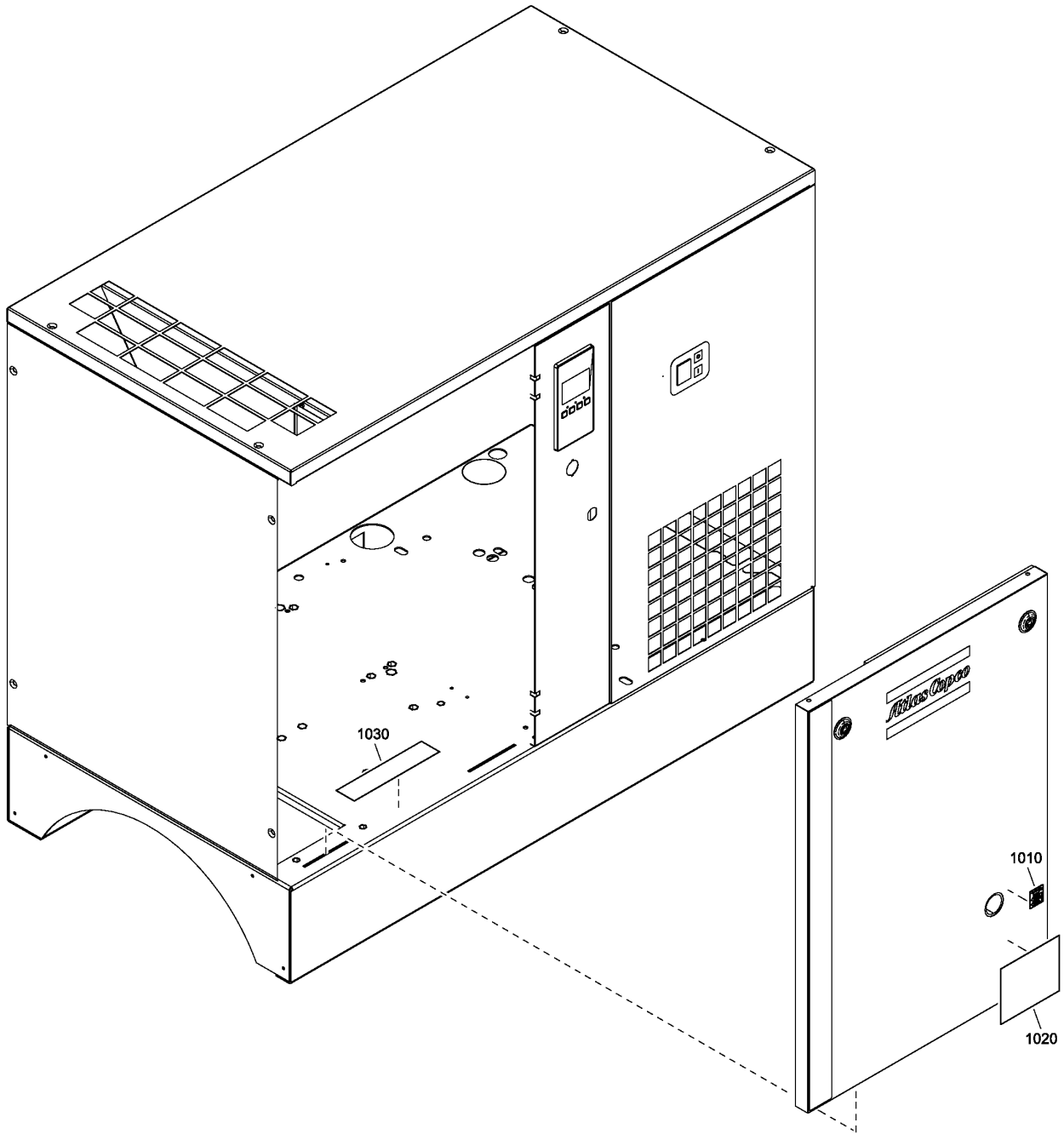
AIRRECMOU:Y - Air receiver mounted:Receiver mounted
 FREQ:50HZ - Frequency:50 Hz
 MODEL:G3_20J - Model:G 3
 MODEL:G7_20J - Model:G 7

AIRVESSEL:2X90L - Air Vessel:2x90 L
 IDRY:Y - Integrated dryer:Yes
 MODEL:G4_20J - Model:G 4
 MOVOL:230V - Supply voltage:230 V

CAPPRM:CEAD2000 - Component approval mechanical:CE
 (based on AD2000)
 MODEL:G2_20J - Model:G 2
 MODEL:G5_20J - Model:G 5
 MOVOL:400V - Supply voltage:400 V

29 - General markings IEC

CAPPRE:IEC + (CAPPRM:ASME , CAPPRM:CE , CAPPRM:CEAD2000 , CAPPRM:MOM)



29 - General markings IEC

CAPPRE:IEC + (CAPPRM:ASME , CAPPRM:CE , CAPPRM:CEAD2000 , CAPPRM:MOM)

Ref	Part Number	Qty	Name	Validity
1010	2202 2610 07	1	LABEL OIL LEVEL	(30/06/2020 - ...)
1020	2202 2607 91	1	WARNING DECAL	(30/06/2020 - ...)
1030	2202 2609 45	1	LABEL OIL VESSEL	(30/06/2020 - ...)

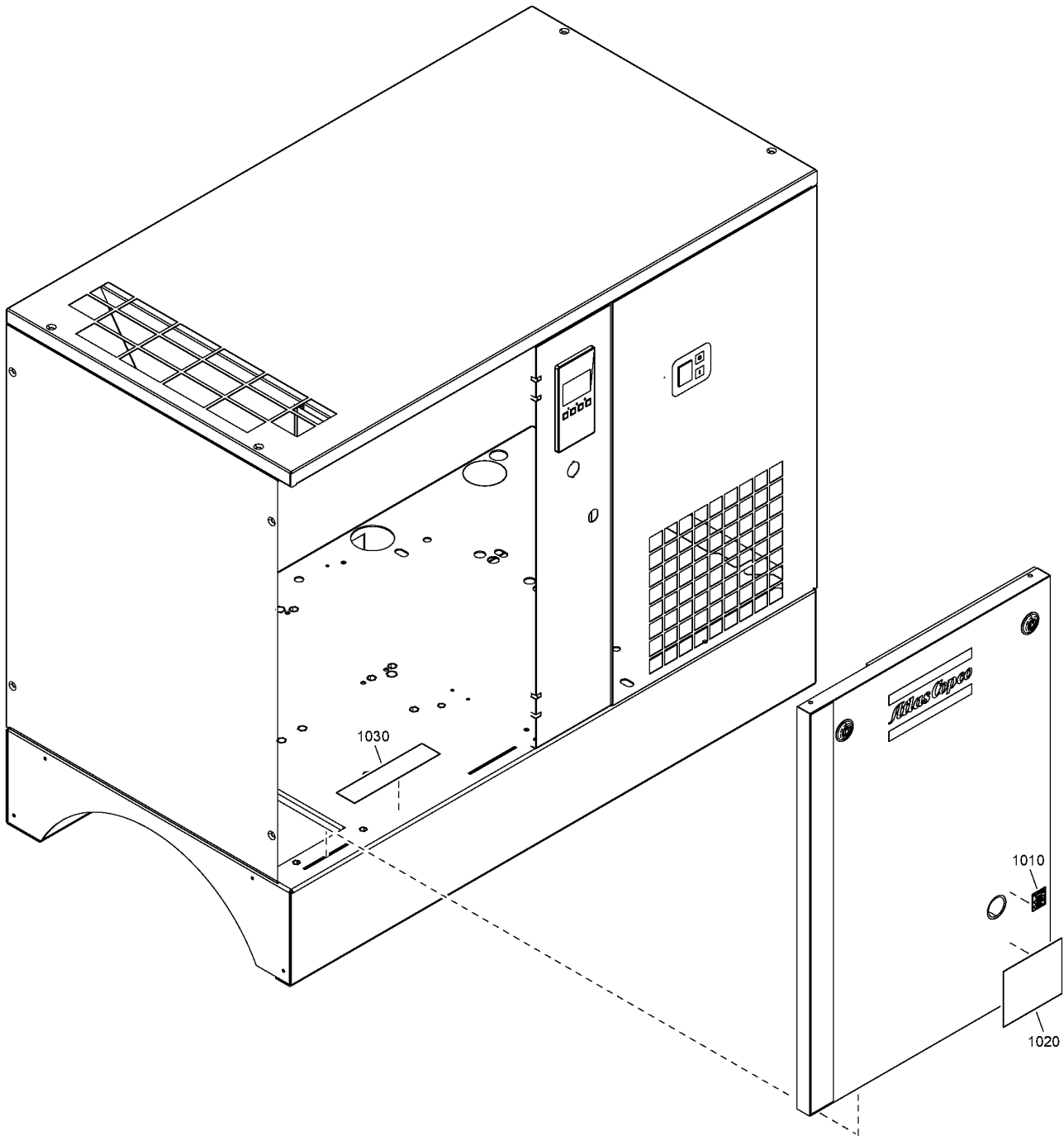
Legend:

CAPPRE:IEC - Component approval electrical:IEC

CAPPRM:ASME - Component approval mechanical:ASME

CAPPRM:CE - Component approval mechanical:CE

CAPPRM:CEAD2000 - Component approval mechanical:CE (based CAPPRM:MOM - Component approval mechanical:MOM on AD2000)



30 - General markings UL-cUL
CAPPRE:ULCUL + (CAPPRM:ASME , CAPPRM:CRNASME)

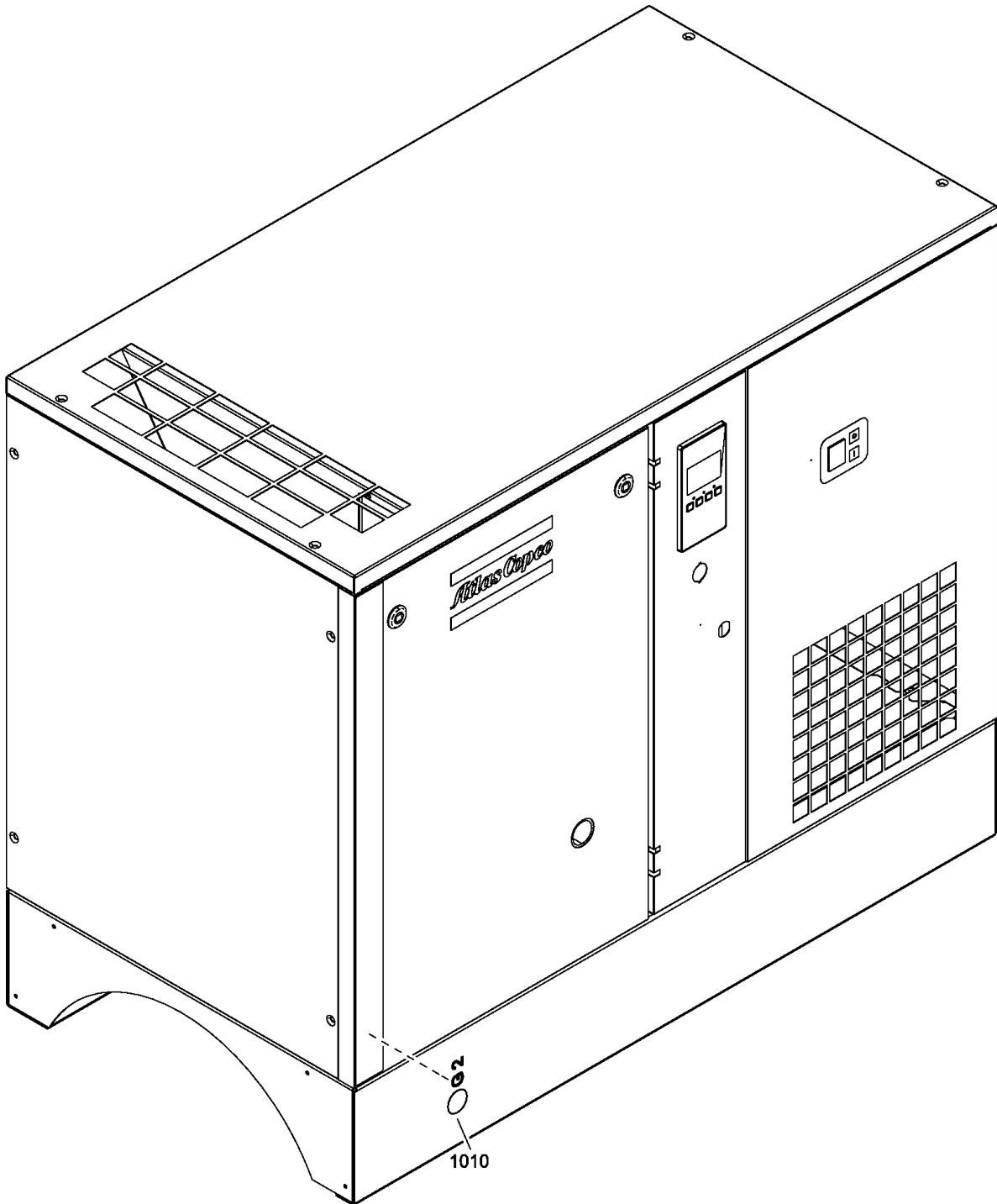
Ref	Part Number	Qty	Name	Validity
1010	2202 2610 07	1	LABEL OIL LEVEL	(30/06/2020 - ...)
1020	2202 2607 91	1	WARNING DECAL	(30/06/2020 - ...)
1030	2202 2609 45	1	LABEL OILVESSEL	(30/06/2020 - ...)

Legend:

CAPPRE:ULCUL - Component approval electrical:UL/cUL

CAPPRM:ASME - Component approval mechanical:ASME

CAPPRM:CRNASME - Component approval mechanical:CRN
(based on ASME)



31 - Branding markings Pack

IDRY:N



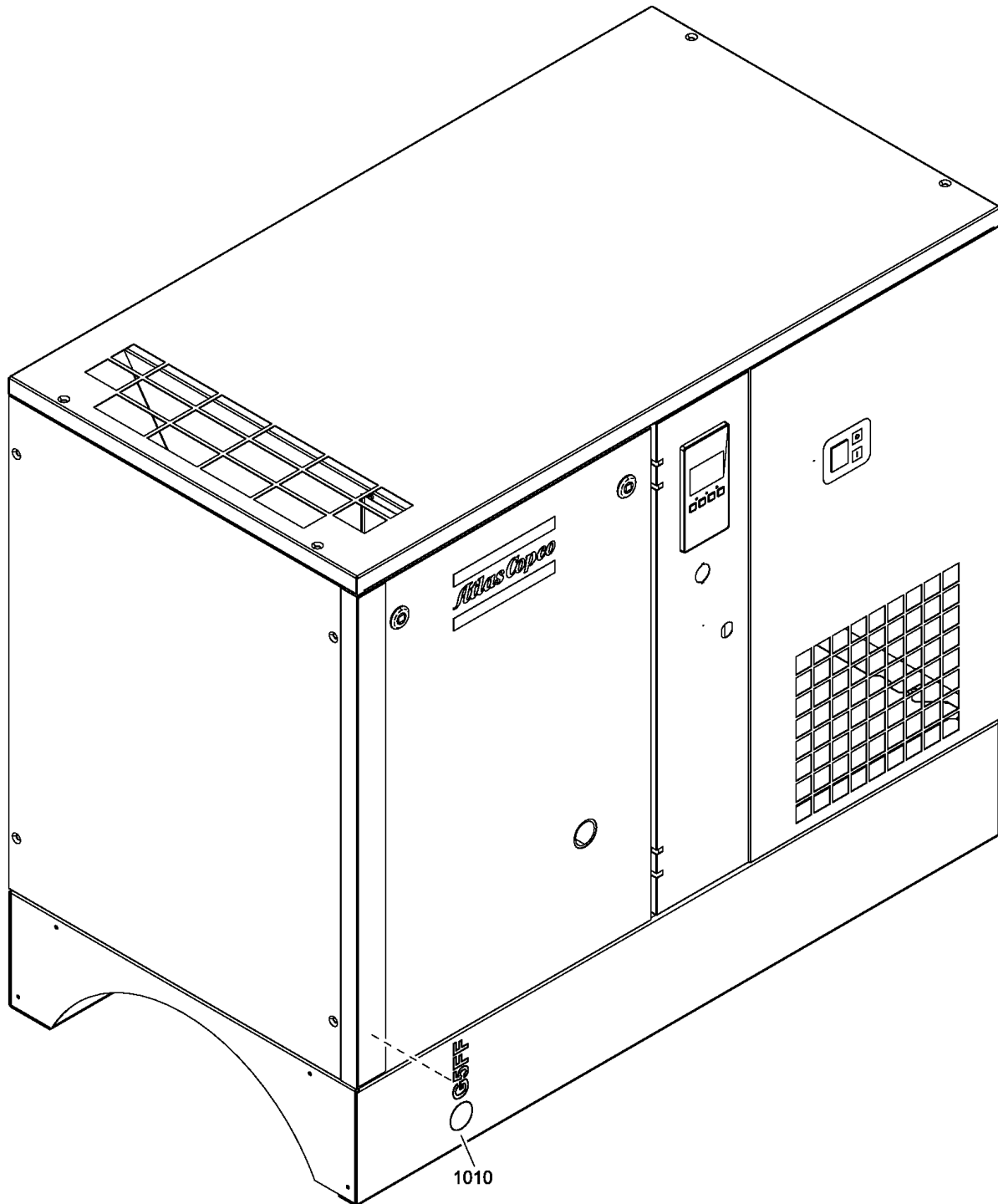
Ref	Part Number	Qty	Name	Validity
1010	2204 1879 07	1	LABEL	(30/06/2020 - ...) MODEL:G2_20J
1010	2204 1879 09	1	LABEL	(30/06/2020 - ...) MODEL:G3_20J
1010	2204 1879 11	1	LABEL	(30/06/2020 - ...) MODEL:G4_20J
1010	2204 1879 13	1	LABEL	(30/06/2020 - ...) MODEL:G5_20J
1010	2204 1879 01	1	LABEL	(30/06/2020 - ...) MODEL:G7_20J

Legend:

IDRY:N - Integrated dryer:No
MODEL:G4_20J - Model:G 4

MODEL:G2_20J - Model:G 2
MODEL:G5_20J - Model:G 5

MODEL:G3_20J - Model:G 3
MODEL:G7_20J - Model:G 7



32 - Branding markings Full-Feature

IDRY:Y



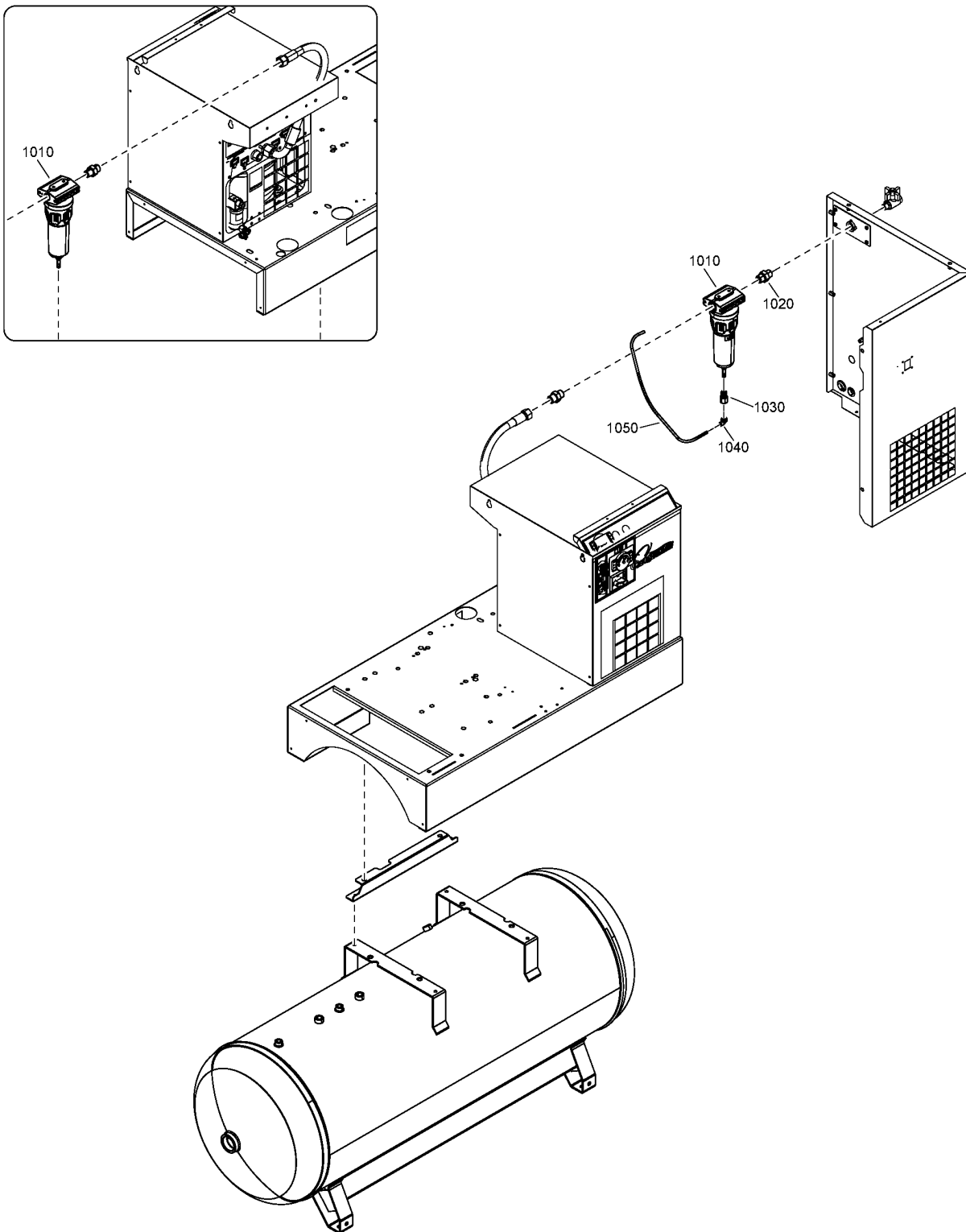
Ref	Part Number	Qty	Name	Validity
1010	2204 1879 08	1	LABEL	(30/06/2020 - ...) MODEL:G2_20J
1010	2204 1879 10	1	LABEL	(30/06/2020 - ...) MODEL:G3_20J
1010	2204 1879 12	1	LABEL	(30/06/2020 - ...) MODEL:G4_20J
1010	2204 1879 14	1	LABEL	(30/06/2020 - ...) MODEL:G5_20J
1010	2204 1879 02	1	LABEL	(30/06/2020 - ...) MODEL:G7_20J

Legend:

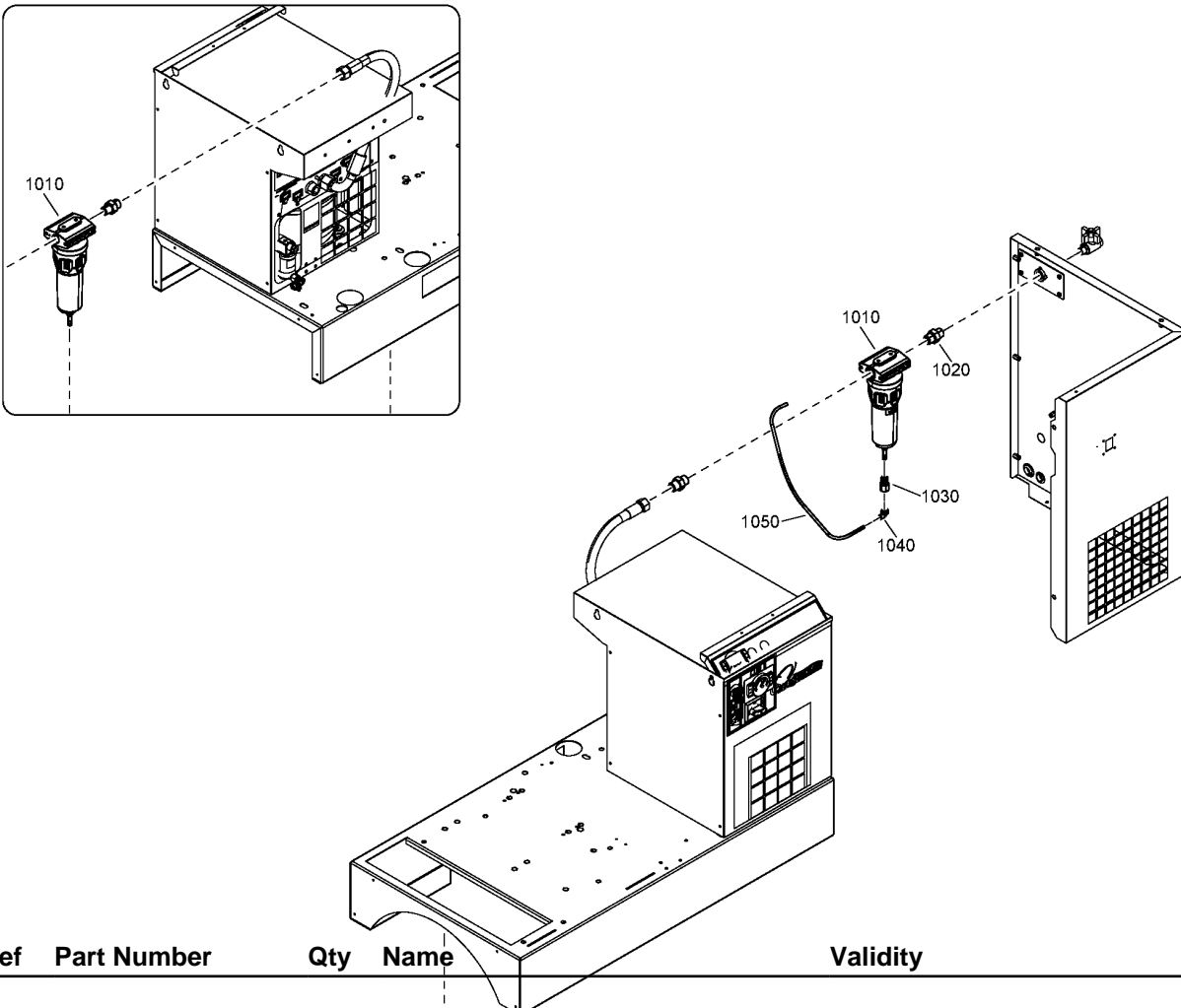
IDRY:Y - Integrated dryer:Yes
MODEL:G4_20J - Model:G 4

MODEL:G2_20J - Model:G 2
MODEL:G5_20J - Model:G 5

MODEL:G3_20J - Model:G 3
MODEL:G7_20J - Model:G 7

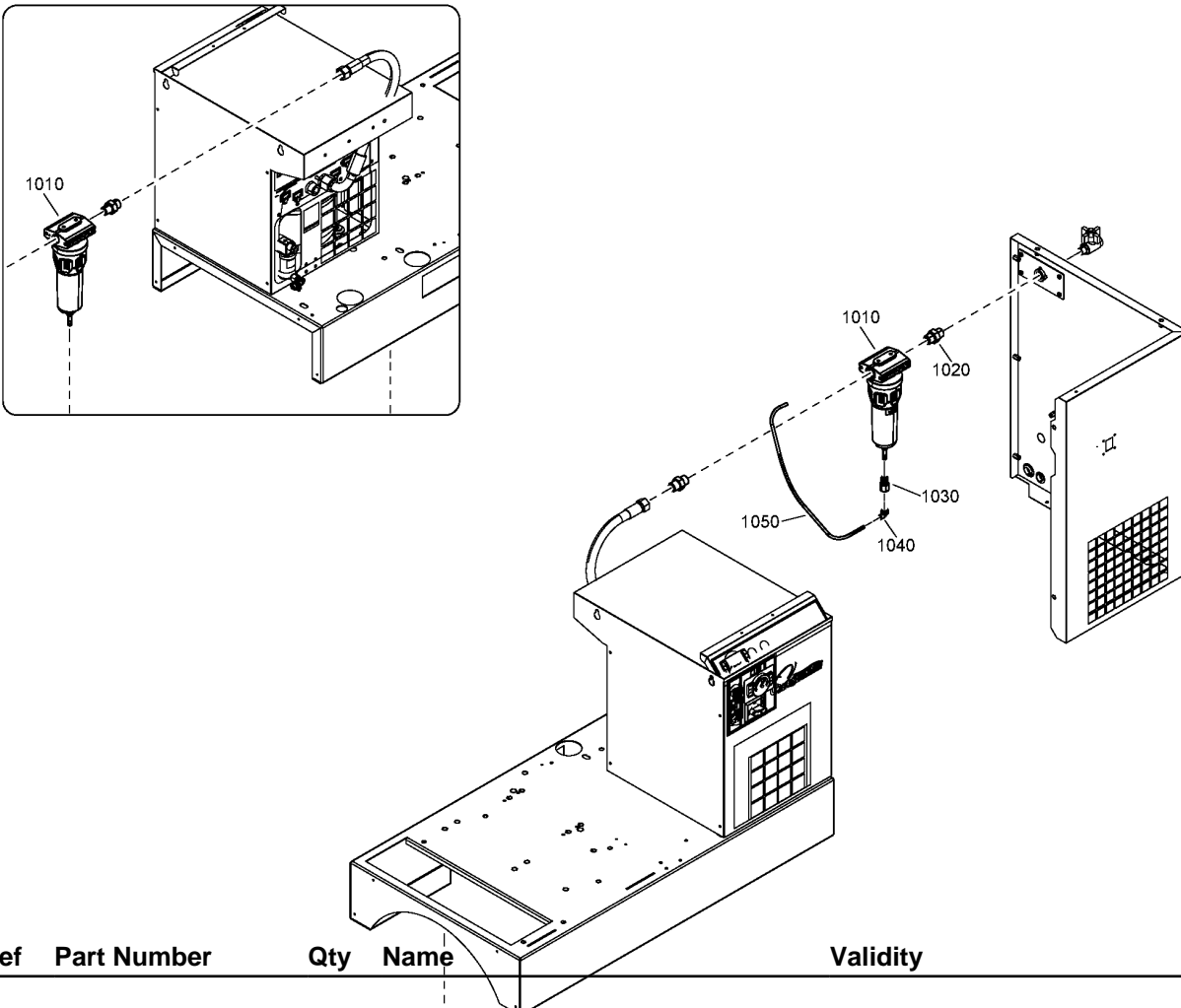


Ref	Part Number	Qty	Name	Validity
1010	8102 2652 49	1	FILTER DD45	<p>(20/07/2020 - 10/01/2021) AIRRECMOU:Y + AIRVESSEL:N + CAPPRE:IEC + CAPPRM:CE + COOL:AIR + DESIGNYEAR:2020 + ELEMENT:C43 + ELEMENTFAM:OIS + FREQ:50HZ + IDRY:Y + MDVAR:TANKMOUNT + MODEL:G2_20J + MOVOL:230V + OILTYP:RIFN + PHASE:1PH + PRCMP:CAI + PRESS:10BAR + REGUL:BASICREGUL + SALESPower:2.2KW + STTYPE:DOL + UAPPR:UCE</p> <p>(11/01/2021 - 18/01/2021) AIRVESSEL:N + COOL:AIR + DESIGNYEAR:2020 + ELEMENT:C43 + ELEMENTFAM:OIS + IDRY:Y + PRCMP:CAI + REGUL:BASICREGUL + (AIRRECMOU:N + MDVAR:F_MOUNTED , AIRRECMOU:Y + MDVAR:TANKMOUNT) + (CAPPRE:IEC + FREQ:50HZ + OILTYP:RIFN + (CAPPRM:CE + MODEL:G2_20J + MOVOL:230V + PHASE:1PH + SALESPower:2.2KW + STTYPE:DOL + UAPPR:UCE , PHASE:3PH + (CAPPRM:MOM + MOVOL:400V + UAPPR:N , UAPPR:UCE + (CAPPRM:CE + (MOVOL:230V , MOVOL:400V) , CAPPRM:CEAD2000 + MOVOL:400V)) + (MODEL:G4_20J + SALESPower:4KW , STTYPE:DOL + (MODEL:G2_20J + SALESPower:2.2KW , MODEL:G3_20J + SALESPower:3KW) , STTYPE:YD + (MODEL:G5_20J + SALESPower:5.5KW , MODEL:G7_20J + SALESPower:7.5KW))) , FREQ:60HZ + (CAPPRE:IEC + CAPPRM:ASME + MOVOL:380V + OILTYP:RIFN + PHASE:3PH + UAPPR:N + (MODEL:G4_20J + SALESPower:4KW , STTYPE:YD + (MODEL:G5_20J + SALESPower:5.5KW , MODEL:G7_20J + SALESPower:7.5KW)) , STTYPE:DOL + (CAPPRE:IEC + CAPPRM:ASME + MODEL:G2_20J + MOVOL:380V + OILTYP:RIFN + PHASE:3PH + SALESPower:2.2KW + UAPPR:N , CAPPRE:ULCUL + OILTYP:RSXD + (MOVOL:230V + PHASE:1PH + ((CAPPRM:ASME + UAPPR:N , CAPPRM:CRNASME + UAPPR:CCSAUS) + (MODEL:G4_20J + SALESPower:4KW , MODEL:G5_20J + SALESPower:5.5KW) , CAPPRM:ASME + MODEL:G2_20J + SALESPower:2.2KW + UAPPR:N , CAPPRM:CRNASME + MODEL:G3_20J + SALESPower:3KW + UAPPR:CCSAUS) , PHASE:3PH + (CAPPRM:ASME + MOVOL:208460V + UAPPR:N , CAPPRM:CRNASME + UAPPR:CCSAUS + (MOVOL:208460V , MOVOL:575V)) + (MODEL:G2_20J + SALESPower:2.2KW , MODEL:G4_20J + SALESPower:4KW , MODEL:G5_20J + SALESPower:5.5KW , MODEL:G7_20J + SALESPower:7.5KW))))))</p> <p>(19/01/2021 - 06/09/2021) AIRVESSEL:N + COOL:AIR + DESIGNYEAR:2020 + ELEMENT:C43 + ELEMENTFAM:OIS + IDRY:Y + PRCMP:CAI + REGUL:BASICREGUL + (AIRRECMOU:N + MDVAR:F_MOUNTED , AIRRECMOU:Y + MDVAR:TANKMOUNT) + (CAPPRE:IEC + FREQ:50HZ + OILTYP:RIFN + (CAPPRM:CE + MODEL:G2_20J + MOVOL:230V + PHASE:1PH + SALESPower:2.2KW + STTYPE:DOL + UAPPR:UCE , PHASE:3PH + (CAPPRM:MOM + MOVOL:400V + UAPPR:N , UAPPR:UCE + (CAPPRM:CE + (MOVOL:230V , MOVOL:400V) , CAPPRM:CEAD2000 + MOVOL:400V)) + (MODEL:G4_20J + SALESPower:4KW , STTYPE:DOL + (MODEL:G2_20J + SALESPower:2.2KW , MODEL:G3_20J + SALESPower:3KW) , STTYPE:YD + (MODEL:G5_20J + SALESPower:5.5KW , MODEL:G7_20J + SALESPower:7.5KW))) , FREQ:60HZ + (CAPPRE:ULCUL + OILTYP:RSXD + STTYPE:DOL + (((CAPPRM:ASME + UAPPR:N , CAPPRM:CRNASME + UAPPR:CCSAUS) + (MOVOL:208460V + PHASE:3PH , MOVOL:230V + PHASE:1PH) , CAPPRM:CRNASME + MOVOL:575V + PHASE:3PH + UAPPR:CCSAUS) + (MODEL:G2_20J + SALESPower:2.2KW , MODEL:G4_20J + SALESPower:4KW , MODEL:G5_20J + SALESPower:5.5KW) , CAPPRM:CRNASME + MODEL:G3_20J + MOVOL:230V + PHASE:1PH + SALESPower:3KW + UAPPR:CCSAUS) , PHASE:3PH + (CAPPRE:ULCUL + CAPPRM:CRNASME + MODEL:G7_20J + OILTYP:RSXD + SALESPower:7.5KW + STTYPE:DOL + UAPPR:CCSAUS + (MOVOL:208460V , MOVOL:575V) , CAPPRM:ASME + UAPPR:N + (CAPPRE:IEC + MOVOL:380V + OILTYP:RIFN + (MODEL:G2_20J + SALESPower:2.2KW + STTYPE:DOL , MODEL:G4_20J + SALESPower:4KW , STTYPE:YD + (MODEL:G5_20J + SALESPower:5.5KW , MODEL:G7_20J + SALESPower:7.5KW)) , CAPPRE:ULCUL + MODEL:G7_20J + MOVOL:208460V + OILTYP:RSXD + SALESPower:7.5KW + STTYPE:DOL))))))</p> <p>(07/09/2021 - ...) AIRVESSEL:N + COOL:AIR + DESIGNYEAR:2020 + ELEMENT:C43 + ELEMENTFAM:OIS + IDRY:Y + PRCMP:CAI + REGUL:BASICREGUL + (AIRRECMOU:N + MDVAR:F_MOUNTED , AIRRECMOU:Y + MDVAR:TANKMOUNT) + (CAPPRE:IEC + FREQ:50HZ + OILTYP:RIFN + (CAPPRM:CE + MODEL:G2_20J + MOVOL:230V + PHASE:1PH + SALESPower:2.2KW + STTYPE:DOL + UAPPR:UCE , PHASE:3PH + (CAPPRM:MOM + MOVOL:400V + UAPPR:N , UAPPR:UCE + (CAPPRM:CE + (MOVOL:230V , MOVOL:400V) , CAPPRM:CEAD2000 + MOVOL:400V)) + (MODEL:G4_20J + SALESPower:4KW , STTYPE:DOL + (MODEL:G2_20J + SALESPower:2.2KW , MODEL:G3_20J + SALESPower:3KW) , STTYPE:YD + (MODEL:G5_20J + SALESPower:5.5KW , MODEL:G7_20J + SALESPower:7.5KW))) , FREQ:60HZ + (CAPPRE:IEC + CAPPRM:ASME + MOVOL:380V + OILTYP:RIFN + PHASE:3PH + UAPPR:N + (MODEL:G4_20J + SALESPower:4KW , STTYPE:YD + (MODEL:G5_20J + SALESPower:5.5KW , MODEL:G7_20J + SALESPower:7.5KW)) , STTYPE:DOL + (CAPPRE:IEC + CAPPRM:ASME + MODEL:G2_20J + MOVOL:380V + OILTYP:RIFN + PHASE:3PH + SALESPower:2.2KW + UAPPR:N , CAPPRE:ULCUL + OILTYP:RSXD + (MOVOL:230V + PHASE:1PH + ((CAPPRM:ASME + UAPPR:N , CAPPRM:CRNASME + UAPPR:CCSAUS) + (MOVOL:208460V , MOVOL:575V)) + (MODEL:G2_20J + SALESPower:2.2KW , MODEL:G4_20J + SALESPower:4KW , MODEL:G5_20J + SALESPower:5.5KW , MODEL:G7_20J + SALESPower:7.5KW))))))</p>



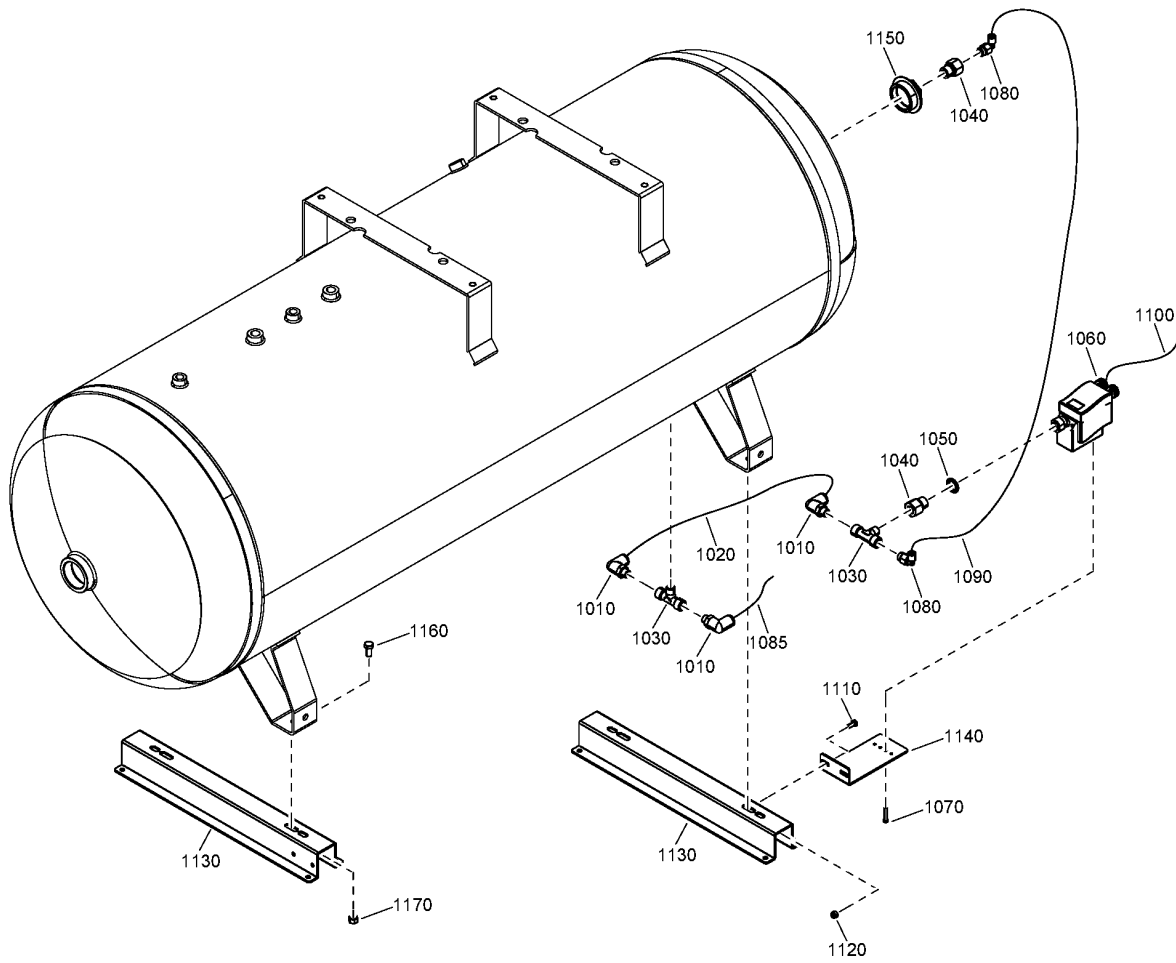
Ref	Part Number	Qty	Name	Validity
1020	2200 7513 73	1	NIPPLE	<p>(20/07/2020 - 10/01/2021) AIRRECMOU:Y + AIRVESSEL:N + CAPPRE:IEC + CAPPRM:CE + COOL:AIR + DESIGNYEAR:2020 + ELEMENT:C43 + ELEMENTFAM:OIS + FREQ:50HZ + IDRY:Y + MDVAR:TANKMOUNT + MODEL:G2_20J + MOVOL:230V + OILTYP:RIFN + PHASE:1PH + PRCMP:CAI + PRESS:10BAR + REGUL:BASICREGUL + SALESPOWER:2.2KW + STTYPE:DOL + UAPPR:UCE</p> <p>(11/01/2021 - 18/01/2021) AIRVESSEL:N + COOL:AIR + DESIGNYEAR:2020 + ELEMENT:C43 + ELEMENTFAM:OIS + IDRY:Y + PRCMP:CAI + REGUL:BASICREGUL + (AIRRECMOU:N + MDVAR:F_MOUNTED , AIRRECMOU:Y + MDVAR:TANKMOUNT) + (CAPPRE:IEC + FREQ:50HZ + OILTYP:RIFN + (CAPPRM:CE + MODEL:G2_20J + MOVOL:230V + PHASE:1PH + SALESPOWER:2.2KW + STTYPE:DOL + UAPPR:UCE , PHASE:3PH + (CAPPRM:MOM + MOVOL:400V + UAPPR:N , UAPPR:UCE + (CAPPRM:CE + (MOVOL:230V , MOVOL:400V) , CAPPRM:CEAD2000 + MOVOL:400V)) + (MODEL:G4_20J + SALESPOWER:4KW , STTYPE:DOL + (MODEL:G2_20J + SALESPOWER:2.2KW , MODEL:G3_20J + SALESPOWER:3KW) , STTYPE:YD + (MODEL:G5_20J + SALESPOWER:5.5KW , MODEL:G7_20J + SALESPOWER:7.5KW))) , FREQ:60HZ + (CAPPRE:IEC + CAPPRM:ASME + MOVOL:380V + OILTYP:RIFN + PHASE:3PH + UAPPR:N + (MODEL:G4_20J + SALESPOWER:4KW , STTYPE:YD + (MODEL:G5_20J + SALESPOWER:5.5KW , MODEL:G7_20J + SALESPOWER:7.5KW)) , STTYPE:DOL + (CAPPRE:IEC + CAPPRM:ASME + MODEL:G2_20J + MOVOL:380V + OILTYP:RIFN + PHASE:3PH + SALESPOWER:2.2KW + UAPPR:N , CAPPRE:ULCUL + OILTYP:RSXD + (MOVOL:230V + PHASE:1PH + ((CAPPRM:ASME + UAPPR:N , CAPPRM:CRNASME + UAPPR:CCSAUS) + (MODEL:G4_20J + SALESPOWER:4KW , MODEL:G5_20J + SALESPOWER:5.5KW) , CAPPRM:ASME + MODEL:G2_20J + SALESPOWER:2.2KW + UAPPR:N , CAPPRM:CRNASME + MODEL:G3_20J + SALESPOWER:3KW + UAPPR:CCSAUS) , PHASE:3PH + (CAPPRM:ASME + MOVOL:208460V + UAPPR:N , CAPPRM:CRNASME + UAPPR:CCSAUS + (MOVOL:208460V , MOVOL:575V)) + (MODEL:G2_20J + SALESPOWER:2.2KW , MODEL:G4_20J + SALESPOWER:4KW , MODEL:G5_20J + SALESPOWER:5.5KW , MODEL:G7_20J + SALESPOWER:7.5KW))))</p> <p>(19/01/2021 - 06/09/2021) AIRVESSEL:N + COOL:AIR + DESIGNYEAR:2020 + ELEMENT:C43 + ELEMENTFAM:OIS +</p>

Ref	Part Number	Qty	Name	Validity
1030	1617 7082 02	1	QUICK COUPLING	<p>(20/07/2020 - 10/01/2021) AIRRECMOU:Y + AIRVESSEL:N + CAPPRE:IEC + CAPPRM:CE + COOL:AIR + DESIGNYEAR:2020 + ELEMENT:C43 + ELEMENTFAM:OIS + FREQ:50HZ + IDRY:Y + MDVAR:TANKMOUNT + MODEL:G2_20J + MOVOL:230V + OILTYP:RIFN + PHASE:1PH + PRCMP:CAI + PRESS:10BAR + REGUL:BASICREGUL + SALESPower:2.2KW + STTYPE:DOL + UAPPR:UCE</p> <p>(11/01/2021 - 18/01/2021) AIRVESSEL:N + COOL:AIR + DESIGNYEAR:2020 + ELEMENT:C43 + ELEMENTFAM:OIS + IDRY:Y + PRCMP:CAI + REGUL:BASICREGUL + (AIRRECMOU:N + MDVAR:F_MOUNTED , AIRRECMOU:Y + MDVAR:TANKMOUNT) + (CAPPRE:IEC + FREQ:50HZ + OILTYP:RIFN + (CAPPRM:CE + MODEL:G2_20J + MOVOL:230V + PHASE:1PH + SALESPower:2.2KW + STTYPE:DOL + UAPPR:UCE , PHASE:3PH + (CAPPRM:MOM + MOVOL:400V + UAPPR:N , UAPPR:UCE + (CAPPRM:CE + (MOVOL:230V , MOVOL:400V) , CAPPRM:CEAD2000 + MOVOL:400V)) + (MODEL:G4_20J + SALESPower:4KW , STTYPE:DOL + (MODEL:G2_20J + SALESPower:2.2KW , MODEL:G3_20J + SALESPower:3KW) , STTYPE:YD + (MODEL:G5_20J + SALESPower:5.5KW , MODEL:G7_20J + SALESPower:7.5KW))) , FREQ:60HZ + (CAPPRE:IEC + CAPPRM:ASME + MOVOL:380V + OILTYP:RIFN + PHASE:3PH + UAPPR:N + (MODEL:G4_20J + SALESPower:4KW , STTYPE:YD + (MODEL:G5_20J + SALESPower:5.5KW , MODEL:G7_20J + SALESPower:7.5KW)) , STTYPE:DOL + (CAPPRE:IEC + CAPPRM:ASME + MODEL:G2_20J + MOVOL:380V + OILTYP:RIFN + PHASE:3PH + SALESPower:2.2KW + UAPPR:N , CAPPRE:ULCUL + OILTYP:RSXD + (MOVOL:230V + PHASE:1PH + ((CAPPRM:ASME + UAPPR:N , CAPPRM:CRNASME + UAPPR:CCSAUS) + (MODEL:G4_20J + SALESPower:4KW , MODEL:G5_20J + SALESPower:5.5KW) , CAPPRM:ASME + MODEL:G2_20J + SALESPower:2.2KW + UAPPR:N , CAPPRM:CRNASME + MODEL:G3_20J + SALESPower:3KW + UAPPR:CCSAUS) , PHASE:3PH + (CAPPRM:ASME + MOVOL:208460V + UAPPR:N , CAPPRM:CRNASME + UAPPR:CCSAUS + (MOVOL:208460V , MOVOL:575V)) + (MODEL:G2_20J + SALESPower:2.2KW , MODEL:G4_20J + SALESPower:4KW , MODEL:G5_20J + SALESPower:5.5KW , MODEL:G7_20J + SALESPower:7.5KW))))))</p> <p>(19/01/2021 - 06/09/2021) AIRVESSEL:N + COOL:AIR + DESIGNYEAR:2020 + ELEMENT:C43 + ELEMENTFAM:OIS + IDRY:Y + PRCMP:CAI + REGUL:BASICREGUL + (AIRRECMOU:N + MDVAR:F_MOUNTED , AIRRECMOU:Y + MDVAR:TANKMOUNT) + (CAPPRE:IEC + FREQ:50HZ + OILTYP:RIFN + (CAPPRM:CE + MODEL:G2_20J + MOVOL:230V + PHASE:1PH + SALESPower:2.2KW + STTYPE:DOL + UAPPR:UCE , PHASE:3PH + (CAPPRM:MOM + MOVOL:400V + UAPPR:N , UAPPR:UCE + (CAPPRM:CE + (MOVOL:230V , MOVOL:400V) , CAPPRM:CEAD2000 + MOVOL:400V)) + (MODEL:G4_20J + SALESPower:4KW , STTYPE:DOL + (MODEL:G2_20J + SALESPower:2.2KW , MODEL:G3_20J + SALESPower:3KW) , STTYPE:YD + (MODEL:G5_20J + SALESPower:5.5KW , MODEL:G7_20J + SALESPower:7.5KW))) , FREQ:60HZ + (CAPPRE:ULCUL + OILTYP:RSXD + STTYPE:DOL + (((CAPPRM:ASME + UAPPR:N , CAPPRM:CRNASME + UAPPR:CCSAUS) + (MOVOL:208460V + PHASE:3PH , MOVOL:230V + PHASE:1PH) , CAPPRM:CRNASME + MOVOL:575V + PHASE:3PH + UAPPR:CCSAUS) + (MODEL:G2_20J + SALESPower:2.2KW , MODEL:G4_20J + SALESPower:4KW , MODEL:G5_20J + SALESPower:5.5KW) , CAPPRM:CRNASME + MODEL:G3_20J + MOVOL:230V + PHASE:1PH + SALESPower:3KW + UAPPR:CCSAUS) , PHASE:3PH + (CAPPRE:ULCUL + CAPPRM:CRNASME + MODEL:G7_20J + OILTYP:RSXD + SALESPower:7.5KW + STTYPE:DOL + UAPPR:CCSAUS + (MOVOL:208460V , MOVOL:575V) , CAPPRM:ASME + UAPPR:N + (CAPPRE:IEC + MOVOL:380V + OILTYP:RIFN + (MODEL:G2_20J + SALESPower:2.2KW + STTYPE:DOL , MODEL:G4_20J + SALESPower:4KW , STTYPE:YD + (MODEL:G5_20J + SALESPower:5.5KW , MODEL:G7_20J + SALESPower:7.5KW)) , CAPPRE:ULCUL + MODEL:G7_20J + MOVOL:208460V + OILTYP:RSXD + SALESPower:7.5KW + STTYPE:DOL))))))</p> <p>(07/09/2021 - ...) AIRVESSEL:N + COOL:AIR + DESIGNYEAR:2020 + ELEMENT:C43 + ELEMENTFAM:OIS + IDRY:Y + PRCMP:CAI + REGUL:BASICREGUL + (AIRRECMOU:N + MDVAR:F_MOUNTED , AIRRECMOU:Y + MDVAR:TANKMOUNT) + (CAPPRE:IEC + FREQ:50HZ + OILTYP:RIFN + (CAPPRM:CE + MODEL:G2_20J + MOVOL:230V + PHASE:1PH + SALESPower:2.2KW + STTYPE:DOL + UAPPR:UCE , PHASE:3PH + (CAPPRM:MOM + MOVOL:400V + UAPPR:N , UAPPR:UCE + (CAPPRM:CE + (MOVOL:230V , MOVOL:400V) , CAPPRM:CEAD2000 + MOVOL:400V)) + (MODEL:G4_20J + SALESPower:4KW , STTYPE:DOL + (MODEL:G2_20J + SALESPower:2.2KW , MODEL:G3_20J + SALESPower:3KW) , STTYPE:YD + (MODEL:G5_20J + SALESPower:5.5KW , MODEL:G7_20J + SALESPower:7.5KW))) , FREQ:60HZ + (CAPPRE:IEC + CAPPRM:ASME + MOVOL:380V + OILTYP:RIFN + PHASE:3PH + UAPPR:N + (MODEL:G4_20J + SALESPower:4KW , STTYPE:YD + (MODEL:G5_20J + SALESPower:5.5KW , MODEL:G7_20J + SALESPower:7.5KW)) , STTYPE:DOL + (CAPPRE:IEC + CAPPRM:ASME + MODEL:G2_20J + MOVOL:380V + OILTYP:RIFN + PHASE:3PH + SALESPower:2.2KW + UAPPR:N , CAPPRE:ULCUL + OILTYP:RSXD + (MOVOL:230V + PHASE:1PH + ((CAPPRM:ASME + UAPPR:N , CAPPRM:CRNASME + UAPPR:CCSAUS) + (MODEL:G4_20J + SALESPower:4KW , MODEL:G5_20J + SALESPower:5.5KW) , CAPPRM:ASME + MODEL:G2_20J + SALESPower:2.2KW + UAPPR:N , CAPPRM:CRNASME + MODEL:G3_20J + SALESPower:3KW + UAPPR:CCSAUS) , PHASE:3PH + (CAPPRE:ULCUL + CAPPRM:CRNASME + MODEL:G7_20J + OILTYP:RSXD + SALESPower:7.5KW + STTYPE:DOL + UAPPR:CCSAUS + (MOVOL:208460V , MOVOL:575V) , CAPPRM:ASME + UAPPR:N + (CAPPRE:IEC + MOVOL:380V + OILTYP:RIFN + (MODEL:G2_20J + SALESPower:2.2KW + STTYPE:DOL , MODEL:G4_20J + SALESPower:4KW , STTYPE:YD + (MODEL:G5_20J + SALESPower:5.5KW , MODEL:G7_20J + SALESPower:7.5KW)) , CAPPRE:ULCUL + MODEL:G7_20J + MOVOL:208460V + OILTYP:RSXD + SALESPower:7.5KW + STTYPE:DOL))))))</p>



Ref	Part Number	Qty	Name	Validity
1040	9090 1519 00	1	COUPLING	<p>(20/07/2020 - 10/01/2021) AIRRECMOU:Y + AIRVESSEL:N + CAPPRE:IEC + CAPPRM:CE + COOL:AIR + DESIGNYEAR:2020 + ELEMENT:C43 + ELEMENTFAM:OIS + FREQ:50HZ + IDRY:Y + MDVAR:TANKMOUNT + MODEL:G2_20J + MOVOL:230V + OILTYP:RIFN + PHASE:1PH + PRCMP:CAI + PRESS:10BAR + REGUL:BASICREGUL + SALESPOWER:2.2KW + STTYPE:DOL + UAPPR:UCE</p> <p>(11/01/2021 - 18/01/2021) AIRVESSEL:N + COOL:AIR + DESIGNYEAR:2020 + ELEMENT:C43 + ELEMENTFAM:OIS + IDRY:Y + PRCMP:CAI + REGUL:BASICREGUL + (AIRRECMOU:N + MDVAR:F_MOUNTED , AIRRECMOU:Y + MDVAR:TANKMOUNT) + (CAPPRE:IEC + FREQ:50HZ + OILTYP:RIFN + (CAPPRM:CE + MODEL:G2_20J + MOVOL:230V + PHASE:1PH + SALESPOWER:2.2KW + STTYPE:DOL + UAPPR:UCE , PHASE:3PH + (CAPPRM:MOM + MOVOL:400V + UAPPR:N , UAPPR:UCE + (CAPPRM:CE + (MOVOL:230V , MOVOL:400V) , CAPPRM:CEAD2000 + MOVOL:400V)) + (MODEL:G4_20J + SALESPOWER:4KW , STTYPE:DOL + (MODEL:G2_20J + SALESPOWER:2.2KW , MODEL:G3_20J + SALESPOWER:3KW) , STTYPE:YD + (MODEL:G5_20J + SALESPOWER:5.5KW , MODEL:G7_20J + SALESPOWER:7.5KW))) , FREQ:60HZ + (CAPPRE:IEC + CAPPRM:ASME + MOVOL:380V + OILTYP:RIFN + PHASE:3PH + UAPPR:N + (MODEL:G4_20J + SALESPOWER:4KW , STTYPE:YD + (MODEL:G5_20J + SALESPOWER:5.5KW , MODEL:G7_20J + SALESPOWER:7.5KW)) , STTYPE:DOL + (CAPPRE:IEC + CAPPRM:ASME + MODEL:G2_20J + MOVOL:380V + OILTYP:RIFN + PHASE:3PH + SALESPOWER:2.2KW + UAPPR:N , CAPPRE:ULCUL + OILTYP:RSXD + (MOVOL:230V + PHASE:1PH + ((CAPPRM:ASME + UAPPR:N , CAPPRM:CRNASME + UAPPR:CCSAUS) + (MODEL:G4_20J + SALESPOWER:4KW , MODEL:G5_20J + SALESPOWER:5.5KW) , CAPPRM:ASME + MODEL:G2_20J + SALESPOWER:2.2KW + UAPPR:N , CAPPRM:CRNASME + MODEL:G3_20J + SALESPOWER:3KW + UAPPR:CCSAUS) , PHASE:3PH + (CAPPRM:ASME + MOVOL:208460V + UAPPR:N , CAPPRM:CRNASME + UAPPR:CCSAUS + (MOVOL:208460V , MOVOL:575V)) + (MODEL:G2_20J + SALESPOWER:2.2KW , MODEL:G4_20J + SALESPOWER:4KW , MODEL:G5_20J + SALESPOWER:5.5KW , MODEL:G7_20J + SALESPOWER:7.5KW))))</p> <p>(19/01/2021 - 06/09/2021) AIRVESSEL:N + COOL:AIR + DESIGNYEAR:2020 + ELEMENT:C43 + ELEMENTFAM:OIS +</p>

Ref	Part Number	Qty	Name	Validity
1050	0070 7250 04	AR	HOSE	<p>(20/07/2020 - 10/01/2021) AIRRECMOU:Y + AIRVESSEL:N + CAPPRE:IEC + CAPPRM:CE + COOL:AIR + DESIGNYEAR:2020 + ELEMENT:C43 + ELEMENTFAM:OIS + FREQ:50HZ + IDRY:Y + MDVAR:TANKMOUNT + MODEL:G2_20J + MOVOL:230V + OILTYP:RIFN + PHASE:1PH + PRCMP:CAI + PRESS:10BAR + REGUL:BASICREGUL + SALESPower:2.2KW + STTYPE:DOL + UAPPR:UCE</p> <p>(11/01/2021 - 18/01/2021) AIRVESSEL:N + COOL:AIR + DESIGNYEAR:2020 + ELEMENT:C43 + ELEMENTFAM:OIS + IDRY:Y + PRCMP:CAI + REGUL:BASICREGUL + (AIRRECMOU:N + MDVAR:F_MOUNTED , AIRRECMOU:Y + MDVAR:TANKMOUNT) + (CAPPRE:IEC + FREQ:50HZ + OILTYP:RIFN + (CAPPRM:CE + MODEL:G2_20J + MOVOL:230V + PHASE:1PH + SALESPower:2.2KW + STTYPE:DOL + UAPPR:UCE , PHASE:3PH + (CAPPRM:MOM + MOVOL:400V + UAPPR:N , UAPPR:UCE + (CAPPRM:CE + (MOVOL:230V , MOVOL:400V) , CAPPRM:CEAD2000 + MOVOL:400V)) + (MODEL:G4_20J + SALESPower:4KW , STTYPE:DOL + (MODEL:G2_20J + SALESPower:2.2KW , MODEL:G3_20J + SALESPower:3KW) , STTYPE:YD + (MODEL:G5_20J + SALESPower:5.5KW , MODEL:G7_20J + SALESPower:7.5KW))) , FREQ:60HZ + (CAPPRE:IEC + CAPPRM:ASME + MOVOL:380V + OILTYP:RIFN + PHASE:3PH + UAPPR:N + (MODEL:G4_20J + SALESPower:4KW , STTYPE:YD + (MODEL:G5_20J + SALESPower:5.5KW , MODEL:G7_20J + SALESPower:7.5KW)) , STTYPE:DOL + (CAPPRE:IEC + CAPPRM:ASME + MODEL:G2_20J + MOVOL:380V + OILTYP:RIFN + PHASE:3PH + SALESPower:2.2KW + UAPPR:N , CAPPRE:ULCUL + OILTYP:RSXD + (MOVOL:230V + PHASE:1PH + ((CAPPRM:ASME + UAPPR:N , CAPPRM:CRNASME + UAPPR:CCSAUS) + (MODEL:G4_20J + SALESPower:4KW , MODEL:G5_20J + SALESPower:5.5KW) , CAPPRM:ASME + MODEL:G2_20J + SALESPower:2.2KW + UAPPR:N , CAPPRM:CRNASME + MODEL:G3_20J + SALESPower:3KW + UAPPR:CCSAUS) , PHASE:3PH + (CAPPRM:ASME + MOVOL:208460V + UAPPR:N , CAPPRM:CRNASME + UAPPR:CCSAUS + (MOVOL:208460V , MOVOL:575V)) + (MODEL:G2_20J + SALESPower:2.2KW , MODEL:G4_20J + SALESPower:4KW , MODEL:G5_20J + SALESPower:5.5KW , MODEL:G7_20J + SALESPower:7.5KW))))))</p> <p>(19/01/2021 - 06/09/2021) AIRVESSEL:N + COOL:AIR + DESIGNYEAR:2020 + ELEMENT:C43 + ELEMENTFAM:OIS + IDRY:Y + PRCMP:CAI + REGUL:BASICREGUL + (AIRRECMOU:N + MDVAR:F_MOUNTED , AIRRECMOU:Y + MDVAR:TANKMOUNT) + (CAPPRE:IEC + FREQ:50HZ + OILTYP:RIFN + (CAPPRM:CE + MODEL:G2_20J + MOVOL:230V + PHASE:1PH + SALESPower:2.2KW + STTYPE:DOL + UAPPR:UCE , PHASE:3PH + (CAPPRM:MOM + MOVOL:400V + UAPPR:N , UAPPR:UCE + (CAPPRM:CE + (MOVOL:230V , MOVOL:400V) , CAPPRM:CEAD2000 + MOVOL:400V)) + (MODEL:G4_20J + SALESPower:4KW , STTYPE:DOL + (MODEL:G2_20J + SALESPower:2.2KW , MODEL:G3_20J + SALESPower:3KW) , STTYPE:YD + (MODEL:G5_20J + SALESPower:5.5KW , MODEL:G7_20J + SALESPower:7.5KW))) , FREQ:60HZ + (CAPPRE:ULCUL + OILTYP:RSXD + STTYPE:DOL + (((CAPPRM:ASME + UAPPR:N , CAPPRM:CRNASME + UAPPR:CCSAUS) + (MOVOL:208460V + PHASE:3PH , MOVOL:230V + PHASE:1PH) , CAPPRM:CRNASME + MOVOL:575V + PHASE:3PH + UAPPR:CCSAUS) + (MODEL:G2_20J + SALESPower:2.2KW , MODEL:G4_20J + SALESPower:4KW , MODEL:G5_20J + SALESPower:5.5KW) , CAPPRM:CRNASME + MODEL:G3_20J + MOVOL:230V + PHASE:1PH + SALESPower:3KW + UAPPR:CCSAUS) , PHASE:3PH + (CAPPRE:ULCUL + CAPPRM:CRNASME + MODEL:G7_20J + OILTYP:RSXD + SALESPower:7.5KW + STTYPE:DOL + UAPPR:CCSAUS + (MOVOL:208460V , MOVOL:575V) , CAPPRM:ASME + UAPPR:N + (CAPPRE:IEC + MOVOL:380V + OILTYP:RIFN + (MODEL:G2_20J + SALESPower:2.2KW + STTYPE:DOL , MODEL:G4_20J + SALESPower:4KW , STTYPE:YD + (MODEL:G5_20J + SALESPower:5.5KW , MODEL:G7_20J + SALESPower:7.5KW)) , CAPPRE:ULCUL + MODEL:G7_20J + MOVOL:208460V + OILTYP:RSXD + SALESPower:7.5KW + STTYPE:DOL))))))</p> <p>(07/09/2021 - ...) AIRVESSEL:N + COOL:AIR + DESIGNYEAR:2020 + ELEMENT:C43 + ELEMENTFAM:OIS + IDRY:Y + PRCMP:CAI + REGUL:BASICREGUL + (AIRRECMOU:N + MDVAR:F_MOUNTED , AIRRECMOU:Y + MDVAR:TANKMOUNT) + (CAPPRE:IEC + FREQ:50HZ + OILTYP:RIFN + (CAPPRM:CE + MODEL:G2_20J + MOVOL:230V + PHASE:1PH + SALESPower:2.2KW + STTYPE:DOL + UAPPR:UCE , PHASE:3PH + (CAPPRM:MOM + MOVOL:400V + UAPPR:N , UAPPR:UCE + (CAPPRM:CE + (MOVOL:230V , MOVOL:400V) , CAPPRM:CEAD2000 + MOVOL:400V)) + (MODEL:G4_20J + SALESPower:4KW , STTYPE:DOL + (MODEL:G2_20J + SALESPower:2.2KW , MODEL:G3_20J + SALESPower:3KW) , STTYPE:YD + (MODEL:G5_20J + SALESPower:5.5KW , MODEL:G7_20J + SALESPower:7.5KW))) , FREQ:60HZ + (CAPPRE:IEC + CAPPRM:ASME + MOVOL:380V + OILTYP:RIFN + PHASE:3PH + UAPPR:N + (MODEL:G4_20J + SALESPower:4KW , STTYPE:YD + (MODEL:G5_20J + SALESPower:5.5KW , MODEL:G7_20J + SALESPower:7.5KW)) , STTYPE:DOL + (CAPPRE:IEC + CAPPRM:ASME + MODEL:G2_20J + MOVOL:380V + OILTYP:RIFN + PHASE:3PH + SALESPower:2.2KW + UAPPR:N , CAPPRE:ULCUL + OILTYP:RSXD + (MOVOL:230V + PHASE:1PH + ((CAPPRM:ASME + UAPPR:N , CAPPRM:CRNASME + UAPPR:CCSAUS) + (MODEL:G4_20J + SALESPower:4KW , MODEL:G5_20J + SALESPower:5.5KW) , CAPPRM:ASME + MODEL:G2_20J + SALESPower:2.2KW + UAPPR:N , CAPPRM:CRNASME + MODEL:G3_20J + SALESPower:3KW + UAPPR:CCSAUS) , PHASE:3PH + (CAPPRE:ULCUL + CAPPRM:CRNASME + MODEL:G7_20J + OILTYP:RSXD + SALESPower:7.5KW + STTYPE:DOL + UAPPR:CCSAUS + (MOVOL:208460V , MOVOL:575V) , CAPPRM:ASME + UAPPR:N + (CAPPRE:IEC + MOVOL:380V + OILTYP:RIFN + (MODEL:G2_20J + SALESPower:2.2KW + STTYPE:DOL , MODEL:G4_20J + SALESPower:4KW , STTYPE:YD + (MODEL:G5_20J + SALESPower:5.5KW , MODEL:G7_20J + SALESPower:7.5KW)) , CAPPRE:ULCUL + MODEL:G7_20J + MOVOL:208460V + OILTYP:RSXD + SALESPower:7.5KW + STTYPE:DOL))))))</p>



Ref	Part Number	Qty	Name	Validity
1010	0583 8120 92	2	ELBOW COUPLING	<p>(02/11/2020 - 10/01/2021) AIRRECMOU:Y + AIRVESSEL:N + CAPPRE:IEC + CAPPRM:CE + COOL:AIR + DESIGNYEAR:2020 + ELEMENT:C43 + ELEMENTFAM:OIS + FREQ:50HZ + IDRY:N + MDVAR:TANKMOUNT + MODEL:G3_20J + MOVOL:400V + OILTYP:RIFN + PHASE:3PH + PRCMP:CAI + PRESS:10BAR + REGUL:BASICREGUL + SALESPOWER:3KW + STTYPE:DOL + UAPPR:UCE</p> <p>(11/01/2021 - 18/01/2021) AIRVESSEL:N + COOL:AIR + DESIGNYEAR:2020 + ELEMENT:C43 + ELEMENTFAM:OIS + PRCMP:CAI + REGUL:BASICREGUL + (AIRRECMOU:N + CAPPRE:ULCUL + CAPPRM:CRNASME + FREQ:60HZ + IDRY:N + MDVAR:FMOUNTED + MODEL:G3_20J + MOVOL:230V + OILTYP:RSXD + PHASE:1PH + SALESPOWER:3KW + STTYPE:DOL + UAPPR:CCSAUS, AIRRECMOU:Y + MDVAR:TANKMOUNT + (CAPPRE:IEC + FREQ:50HZ + OILTYP:RIFN + (CAPPRM:CE + MODEL:G2_20J + MOVOL:230V + PHASE:1PH + SALESPOWER:2.2KW + STTYPE:DOL + UAPPR:UCE, PHASE:3PH + (CAPPRM:MOM + MOVOL:400V + UAPPR:N, UAPPR:UCE + (CAPPRM:CE + (MOVOL:230V, MOVOL:400V), CAPPRM:CEAD2000 + MOVOL:400V)) + (MODEL:G4_20J + SALESPOWER:4KW, STTYPE:DOL + (MODEL:G2_20J + SALESPOWER:2.2KW, MODEL:G3_20J + SALESPOWER:3KW), STTYPE:YD + (MODEL:G5_20J + SALESPOWER:5.5KW, MODEL:G7_20J + SALESPOWER:7.5KW))), FREQ:60HZ + (CAPPRE:IEC + CAPPRM:ASME + MOVOL:380V + OILTYP:RIFN + PHASE:3PH + UAPPR:N + (MODEL:G4_20J + SALESPOWER:4KW, STTYPE:YD + (MODEL:G5_20J + SALESPOWER:5.5KW, MODEL:G7_20J + SALESPOWER:7.5KW)), STTYPE:DOL + (CAPPRE:IEC + CAPPRM:ASME + MODEL:G2_20J + MOVOL:380V + OILTYP:RIFN + PHASE:3PH + SALESPOWER:2.2KW + UAPPR:N, CAPPRE:ULCUL + OILTYP:RSXD + (MOVOL:230V + PHASE:1PH + ((CAPPRM:ASME + UAPPR:N, CAPPRM:CRNASME + UAPPR:CCSAUS) + (MODEL:G4_20J + SALESPOWER:4KW, MODEL:G5_20J + SALESPOWER:5.5KW), CAPPRM:ASME + MODEL:G2_20J + SALESPOWER:2.2KW + UAPPR:N, CAPPRM:CRNASME + MODEL:G3_20J + SALESPOWER:3KW + UAPPR:CCSAUS), PHASE:3PH + (CAPPRM:ASME + MOVOL:208460V + UAPPR:N, CAPPRM:CRNASME + UAPPR:CCSAUS + (MOVOL:208460V, MOVOL:575V)) + (MODEL:G2_20J + SALESPOWER:2.2KW, MODEL:G4_20J + SALESPOWER:4KW, MODEL:G5_20J + SALESPOWER:5.5KW, MODEL:G7_20J + SALESPOWER:7.5KW))))))</p> <p>(19/01/2021 - 06/09/2021) AIRVESSEL:N + COOL:AIR + DESIGNYEAR:2020 + ELEMENT:C43 + ELEMENTFAM:OIS + PRCMP:CAI + REGUL:BASICREGUL + (AIRRECMOU:N + CAPPRE:ULCUL + CAPPRM:CRNASME + FREQ:60HZ + IDRY:N + MDVAR:FMOUNTED + MODEL:G3_20J + MOVOL:230V + OILTYP:RSXD + PHASE:1PH + SALESPOWER:3KW + STTYPE:DOL + UAPPR:CCSAUS, AIRRECMOU:Y + MDVAR:TANKMOUNT + (CAPPRE:IEC + FREQ:50HZ + OILTYP:RIFN + (CAPPRM:CE + MODEL:G2_20J + MOVOL:230V + PHASE:1PH + SALESPOWER:2.2KW + STTYPE:DOL + UAPPR:UCE, PHASE:3PH + (CAPPRM:MOM + MOVOL:400V + UAPPR:N, UAPPR:UCE + (CAPPRM:CE + (MOVOL:230V, MOVOL:400V), CAPPRM:CEAD2000 + MOVOL:400V)) + (MODEL:G4_20J + SALESPOWER:4KW, STTYPE:DOL + (MODEL:G2_20J + SALESPOWER:2.2KW, MODEL:G3_20J + SALESPOWER:3KW), STTYPE:YD + (MODEL:G5_20J + SALESPOWER:5.5KW, MODEL:G7_20J + SALESPOWER:7.5KW))), FREQ:60HZ + (CAPPRE:ULCUL + OILTYP:RSXD + STTYPE:DOL + ((CAPPRM:ASME + UAPPR:N, CAPPRM:CRNASME + UAPPR:CCSAUS) + (MOVOL:208460V + PHASE:3PH, MOVOL:230V + PHASE:1PH), CAPPRM:CRNASME + MOVOL:575V + PHASE:3PH + UAPPR:CCSAUS) + (MODEL:G2_20J + SALESPOWER:2.2KW, MODEL:G4_20J + SALESPOWER:4KW, MODEL:G5_20J + SALESPOWER:5.5KW), CAPPRM:CRNASME + MODEL:G3_20J + MOVOL:230V + PHASE:1PH + SALESPOWER:3KW + UAPPR:CCSAUS), PHASE:3PH + (CAPPRE:ULCUL + CAPPRM:CRNASME + MODEL:G7_20J + OILTYP:RSXD + SALESPOWER:7.5KW + STTYPE:DOL + UAPPR:CCSAUS + (MOVOL:208460V, MOVOL:575V), CAPPRM:ASME + UAPPR:N + (CAPPRE:IEC + MOVOL:380V + OILTYP:RIFN + (MODEL:G2_20J + SALESPOWER:2.2KW + STTYPE:DOL, MODEL:G4_20J + SALESPOWER:4KW, STTYPE:YD + (MODEL:G5_20J + SALESPOWER:5.5KW, MODEL:G7_20J + SALESPOWER:7.5KW))), CAPPRE:ULCUL + MODEL:G7_20J + MOVOL:208460V + OILTYP:RSXD + SALESPOWER:7.5KW + STTYPE:DOL))))))</p> <p>(07/09/2021 - ...) AIRVESSEL:N + COOL:AIR + DESIGNYEAR:2020 + ELEMENT:C43 + ELEMENTFAM:OIS + PRCMP:CAI + REGUL:BASICREGUL + (AIRRECMOU:N + CAPPRE:ULCUL + CAPPRM:CRNASME + FREQ:60HZ + IDRY:N + MDVAR:FMOUNTED + MODEL:G3_20J + MOVOL:230V + OILTYP:RSXD + PHASE:1PH + SALESPOWER:3KW + STTYPE:DOL + UAPPR:CCSAUS, AIRRECMOU:Y + MDVAR:TANKMOUNT + (CAPPRE:IEC + FREQ:50HZ + OILTYP:RIFN + (CAPPRM:CE + MODEL:G2_20J + MOVOL:230V + PHASE:1PH + SALESPOWER:2.2KW + STTYPE:DOL + UAPPR:UCE, PHASE:3PH + (CAPPRM:MOM + MOVOL:400V + UAPPR:N, UAPPR:UCE + (CAPPRM:CE + (MOVOL:230V, MOVOL:400V), CAPPRM:CEAD2000 + MOVOL:400V)) + (MODEL:G4_20J + SALESPOWER:4KW, STTYPE:DOL + (MODEL:G2_20J + SALESPOWER:2.2KW, MODEL:G3_20J</p>

Ref	Part Number	Qty	Name	Validity
1030	9740 2027 33	2	FITTING	<p>(12/08/2020 - 10/01/2021) AIRRECMOU:Y + AIRVESSEL:N + CAPPRE:IEC + CAPPRM:CE + COOL:AIR + DESIGNYEAR:2020 + ELEMENT:C43 + ELEMENTFAM:OIS + FREQ:50HZ + IDRY:N + MDVAR:TANKMOUNT + MODEL:G3_20J + MOVOL:400V + OILTYP:RIFN + PHASE:3PH + PRCMP:CAI + PRESS:10BAR + REGUL:BASICREGUL + SALESPOWER:3KW + STTYPE:DOL + UAPPR:UCE</p> <p>(11/01/2021 - 18/01/2021) AIRVESSEL:N + COOL:AIR + DESIGNYEAR:2020 + ELEMENT:C43 + ELEMENTFAM:OIS + PRCMP:CAI + REGUL:BASICREGUL + (AIRRECMOU:N + CAPPRE:ULCUL + CAPPRM:CRNASME + FREQ:60HZ + IDRY:N + MDVAR:FMOUNTED + MODEL:G3_20J + MOVOL:230V + OILTYP:RSXD + PHASE:1PH + SALESPOWER:3KW + STTYPE:DOL + UAPPR:CCSAUS, AIRRECMOU:Y + MDVAR:TANKMOUNT + (CAPPRE:IEC + FREQ:50HZ + OILTYP:RIFN + (CAPPRM:CE + MODEL:G2_20J + MOVOL:230V + PHASE:1PH + SALESPOWER:2.2KW + STTYPE:DOL + UAPPR:UCE, PHASE:3PH + (CAPPRM:MOM + MOVOL:400V + UAPPR:N, UAPPR:UCE + (CAPPRM:CE + (MOVOL:230V, MOVOL:400V), CAPPRM:CEAD2000 + MOVOL:400V)) + (MODEL:G4_20J + SALESPOWER:4KW, STTYPE:DOL + (MODEL:G2_20J + SALESPOWER:2.2KW, MODEL:G3_20J + SALESPOWER:3KW), STTYPE:YD + (MODEL:G5_20J + SALESPOWER:5.5KW, MODEL:G7_20J + SALESPOWER:7.5KW))), FREQ:60HZ + (CAPPRE:IEC + CAPPRM:ASME + MOVOL:380V + OILTYP:RIFN + PHASE:3PH + UAPPR:N + (MODEL:G4_20J + SALESPOWER:4KW, STTYPE:YD + (MODEL:G5_20J + SALESPOWER:5.5KW, MODEL:G7_20J + SALESPOWER:7.5KW)), STTYPE:DOL + (CAPPRE:IEC + CAPPRM:ASME + MODEL:G2_20J + MOVOL:380V + OILTYP:RIFN + PHASE:3PH + SALESPOWER:2.2KW + UAPPR:N, CAPPRE:ULCUL + OILTYP:RSXD + (MOVOL:230V + PHASE:1PH + ((CAPPRM:ASME + UAPPR:N, CAPPRM:CRNASME + UAPPR:CCSAUS) + (MODEL:G4_20J + SALESPOWER:4KW, MODEL:G5_20J + SALESPOWER:5.5KW), CAPPRM:ASME + MODEL:G2_20J + SALESPOWER:2.2KW + UAPPR:N, CAPPRM:CRNASME + MODEL:G3_20J + SALESPOWER:3KW + UAPPR:CCSAUS), PHASE:3PH + (CAPPRM:ASME + MOVOL:208460V + UAPPR:N, CAPPRM:CRNASME + UAPPR:CCSAUS + (MOVOL:208460V, MOVOL:575V)) + (MODEL:G2_20J + SALESPOWER:2.2KW, MODEL:G4_20J + SALESPOWER:4KW, MODEL:G5_20J + SALESPOWER:5.5KW, MODEL:G7_20J + SALESPOWER:7.5KW))))))</p> <p>(19/01/2021 - 06/09/2021) AIRVESSEL:N + COOL:AIR + DESIGNYEAR:2020 + ELEMENT:C43 + ELEMENTFAM:OIS + PRCMP:CAI + REGUL:BASICREGUL + (AIRRECMOU:N + CAPPRE:ULCUL + CAPPRM:CRNASME + FREQ:60HZ + IDRY:N + MDVAR:FMOUNTED + MODEL:G3_20J + MOVOL:230V + OILTYP:RSXD + PHASE:1PH + SALESPOWER:3KW + STTYPE:DOL + UAPPR:CCSAUS, AIRRECMOU:Y + MDVAR:TANKMOUNT + (CAPPRE:IEC + FREQ:50HZ + OILTYP:RIFN + (CAPPRM:CE + MODEL:G2_20J + MOVOL:230V + PHASE:1PH + SALESPOWER:2.2KW + STTYPE:DOL + UAPPR:UCE, PHASE:3PH + (CAPPRM:MOM + MOVOL:400V + UAPPR:N, UAPPR:UCE + (CAPPRM:CE + (MOVOL:230V, MOVOL:400V), CAPPRM:CEAD2000 + MOVOL:400V)) + (MODEL:G4_20J + SALESPOWER:4KW, STTYPE:DOL + (MODEL:G2_20J + SALESPOWER:2.2KW, MODEL:G3_20J + SALESPOWER:3KW), STTYPE:YD + (MODEL:G5_20J + SALESPOWER:5.5KW, MODEL:G7_20J + SALESPOWER:7.5KW))), FREQ:60HZ + (CAPPRE:ULCUL + OILTYP:RSXD + STTYPE:DOL + ((CAPPRM:ASME + UAPPR:N, CAPPRM:CRNASME + UAPPR:CCSAUS) + (MOVOL:208460V + PHASE:3PH, MOVOL:230V + PHASE:1PH), CAPPRM:CRNASME + MOVOL:575V + PHASE:3PH + UAPPR:CCSAUS) + (MODEL:G2_20J + SALESPOWER:2.2KW, MODEL:G4_20J + SALESPOWER:4KW, MODEL:G5_20J + SALESPOWER:5.5KW), CAPPRM:CRNASME + MODEL:G3_20J + MOVOL:230V + PHASE:1PH + SALESPOWER:3KW + UAPPR:CCSAUS), PHASE:3PH + (CAPPRE:ULCUL + CAPPRM:CRNASME + MODEL:G7_20J + OILTYP:RSXD + SALESPOWER:7.5KW + STTYPE:DOL + UAPPR:CCSAUS + (MOVOL:208460V, MOVOL:575V), CAPPRM:ASME + UAPPR:N + (CAPPRE:IEC + MOVOL:380V + OILTYP:RIFN + (MODEL:G2_20J + SALESPOWER:2.2KW + STTYPE:DOL, MODEL:G4_20J + SALESPOWER:4KW, STTYPE:YD + (MODEL:G5_20J + SALESPOWER:5.5KW, MODEL:G7_20J + SALESPOWER:7.5KW))), CAPPRE:ULCUL + MODEL:G7_20J + MOVOL:208460V + OILTYP:RSXD + SALESPOWER:7.5KW + STTYPE:DOL))))))</p> <p>(07/09/2021 - ...) AIRVESSEL:N + COOL:AIR + DESIGNYEAR:2020 + ELEMENT:C43 + ELEMENTFAM:OIS + PRCMP:CAI + REGUL:BASICREGUL + (AIRRECMOU:N + CAPPRE:ULCUL + CAPPRM:CRNASME + FREQ:60HZ + IDRY:N + MDVAR:FMOUNTED + MODEL:G3_20J + MOVOL:230V + OILTYP:RSXD + PHASE:1PH + SALESPOWER:3KW + STTYPE:DOL + UAPPR:CCSAUS, AIRRECMOU:Y + MDVAR:TANKMOUNT + (CAPPRE:IEC + FREQ:50HZ + OILTYP:RIFN + (CAPPRM:CE + MODEL:G2_20J + MOVOL:230V + PHASE:1PH + SALESPOWER:2.2KW + STTYPE:DOL + UAPPR:UCE, PHASE:3PH + (CAPPRM:MOM + MOVOL:400V + UAPPR:N, UAPPR:UCE + (CAPPRM:CE + (MOVOL:230V, MOVOL:400V), CAPPRM:CEAD2000 + MOVOL:400V)) + (MODEL:G4_20J + SALESPOWER:4KW, STTYPE:DOL + (MODEL:G2_20J + SALESPOWER:2.2KW, MODEL:G3_20J</p>

Ref	Part Number	Qty	Name	Validity
1050	0661 1000 39	1	SEAL WASHER	<p>(12/08/2020 - 10/01/2021) AIRREC MOU:Y + AIRVESSEL:N + CAPPRE:IEC + CAPPRM:CE + COOL:AIR + DESIGNYEAR:2020 + ELEMENT:C43 + ELEMENTFAM:OIS + FREQ:50HZ + IDRY:N + MDVAR:TANKMOUNT + MODEL:G3_20J + MOVOL:400V + OILTYP:RIFN + PHASE:3PH + PRCMP:CAI + PRESS:10BAR + REGUL:BASICREGUL + SALESPower:3KW + STTYPE:DOL + UAPPR:UCE</p> <p>(11/01/2021 - 18/01/2021) AIRVESSEL:N + COOL:AIR + DESIGNYEAR:2020 + ELEMENT:C43 + ELEMENTFAM:OIS + PRCMP:CAI + REGUL:BASICREGUL + (AIRREC MOU:N + CAPPRE:ULCUL + CAPPRM:CRNASME + FREQ:60HZ + IDRY:N + MDVAR:F MOUNTED + MODEL:G3_20J + MOVOL:230V + OILTYP:RSXD + PHASE:1PH + SALESPower:3KW + STTYPE:DOL + UAPPR:CCSAUS, AIRREC MOU:Y + MDVAR:TANKMOUNT + (CAPPRE:IEC + FREQ:50HZ + OILTYP:RIFN + (CAPPRM:CE + MODEL:G2_20J + MOVOL:230V + PHASE:1PH + SALESPower:2.2KW + STTYPE:DOL + UAPPR:UCE, PHASE:3PH + (CAPPRM:MOM + MOVOL:400V + UAPPR:N, UAPPR:UCE + (CAPPRM:CE + (MOVOL:230V, MOVOL:400V), CAPPRM:CEAD2000 + MOVOL:400V)) + (MODEL:G4_20J + SALESPower:4KW, STTYPE:DOL + (MODEL:G2_20J + SALESPower:2.2KW, MODEL:G3_20J + SALESPower:3KW), STTYPE:YD + (MODEL:G5_20J + SALESPower:5.5KW, MODEL:G7_20J + SALESPower:7.5KW))), FREQ:60HZ + (CAPPRE:IEC + CAPPRM:ASME + MOVOL:380V + OILTYP:RIFN + PHASE:3PH + UAPPR:N + (MODEL:G4_20J + SALESPower:4KW, STTYPE:YD + (MODEL:G5_20J + SALESPower:5.5KW, MODEL:G7_20J + SALESPower:7.5KW)), STTYPE:DOL + (CAPPRE:IEC + CAPPRM:ASME + MODEL:G2_20J + MOVOL:380V + OILTYP:RIFN + PHASE:3PH + SALESPower:2.2KW + UAPPR:N, CAPPRE:ULCUL + OILTYP:RSXD + (MOVOL:230V + PHASE:1PH + ((CAPPRM:ASME + UAPPR:N, CAPPRM:CRNASME + UAPPR:CCSAUS) + (MODEL:G4_20J + SALESPower:4KW, MODEL:G5_20J + SALESPower:5.5KW), CAPPRM:ASME + MODEL:G2_20J + SALESPower:2.2KW + UAPPR:N, CAPPRM:CRNASME + MODEL:G3_20J + SALESPower:3KW + UAPPR:CCSAUS), PHASE:3PH + (CAPPRM:ASME + MOVOL:208460V + UAPPR:N, CAPPRM:CRNASME + UAPPR:CCSAUS + (MOVOL:208460V, MOVOL:575V)) + (MODEL:G2_20J + SALESPower:2.2KW, MODEL:G4_20J + SALESPower:4KW, MODEL:G5_20J + SALESPower:5.5KW, MODEL:G7_20J + SALESPower:7.5KW))))))</p> <p>(19/01/2021 - 06/09/2021) AIRVESSEL:N + COOL:AIR + DESIGNYEAR:2020 + ELEMENT:C43 + ELEMENTFAM:OIS + PRCMP:CAI + REGUL:BASICREGUL + (AIRREC MOU:N + CAPPRE:ULCUL + CAPPRM:CRNASME + FREQ:60HZ + IDRY:N + MDVAR:F MOUNTED + MODEL:G3_20J + MOVOL:230V + OILTYP:RSXD + PHASE:1PH + SALESPower:3KW + STTYPE:DOL + UAPPR:CCSAUS, AIRREC MOU:Y + MDVAR:TANKMOUNT + (CAPPRE:IEC + FREQ:50HZ + OILTYP:RIFN + (CAPPRM:CE + MODEL:G2_20J + MOVOL:230V + PHASE:1PH + SALESPower:2.2KW + STTYPE:DOL + UAPPR:UCE, PHASE:3PH + (CAPPRM:MOM + MOVOL:400V + UAPPR:N, UAPPR:UCE + (CAPPRM:CE + (MOVOL:230V, MOVOL:400V), CAPPRM:CEAD2000 + MOVOL:400V)) + (MODEL:G4_20J + SALESPower:4KW, STTYPE:DOL + (MODEL:G2_20J + SALESPower:2.2KW, MODEL:G3_20J + SALESPower:3KW), STTYPE:YD + (MODEL:G5_20J + SALESPower:5.5KW, MODEL:G7_20J + SALESPower:7.5KW))), FREQ:60HZ + (CAPPRE:ULCUL + OILTYP:RSXD + STTYPE:DOL + ((CAPPRM:ASME + UAPPR:N, CAPPRM:CRNASME + UAPPR:CCSAUS) + (MOVOL:208460V + PHASE:3PH, MOVOL:230V + PHASE:1PH), CAPPRM:CRNASME + MOVOL:575V + PHASE:3PH + UAPPR:CCSAUS) + (MODEL:G2_20J + SALESPower:2.2KW, MODEL:G4_20J + SALESPower:4KW, MODEL:G5_20J + SALESPower:5.5KW), CAPPRM:CRNASME + MODEL:G3_20J + MOVOL:230V + PHASE:1PH + SALESPower:3KW + UAPPR:CCSAUS), PHASE:3PH + (CAPPRE:ULCUL + CAPPRM:CRNASME + MODEL:G7_20J + OILTYP:RSXD + SALESPower:7.5KW + STTYPE:DOL + UAPPR:CCSAUS + (MOVOL:208460V, MOVOL:575V), CAPPRM:ASME + UAPPR:N + (CAPPRE:IEC + MOVOL:380V + OILTYP:RIFN + (MODEL:G2_20J + SALESPower:2.2KW + STTYPE:DOL, MODEL:G4_20J + SALESPower:4KW, STTYPE:YD + (MODEL:G5_20J + SALESPower:5.5KW, MODEL:G7_20J + SALESPower:7.5KW))), CAPPRE:ULCUL + MODEL:G7_20J + MOVOL:208460V + OILTYP:RSXD + SALESPower:7.5KW + STTYPE:DOL))))))</p> <p>(07/09/2021 - ...) AIRVESSEL:N + COOL:AIR + DESIGNYEAR:2020 + ELEMENT:C43 + ELEMENTFAM:OIS + PRCMP:CAI + REGUL:BASICREGUL + (AIRREC MOU:N + CAPPRE:ULCUL + CAPPRM:CRNASME + FREQ:60HZ + IDRY:N + MDVAR:F MOUNTED + MODEL:G3_20J + MOVOL:230V + OILTYP:RSXD + PHASE:1PH + SALESPower:3KW + STTYPE:DOL + UAPPR:CCSAUS, AIRREC MOU:Y + MDVAR:TANKMOUNT + (CAPPRE:IEC + FREQ:50HZ + OILTYP:RIFN + (CAPPRM:CE + MODEL:G2_20J + MOVOL:230V + PHASE:1PH + SALESPower:2.2KW + STTYPE:DOL + UAPPR:UCE, PHASE:3PH + (CAPPRM:MOM + MOVOL:400V + UAPPR:N, UAPPR:UCE + (CAPPRM:CE + (MOVOL:230V, MOVOL:400V), CAPPRM:CEAD2000 + MOVOL:400V)) + (MODEL:G4_20J + SALESPower:4KW, STTYPE:DOL + (MODEL:G2_20J + SALESPower:2.2KW, MODEL:G3_20J</p>

Ref	Part Number	Qty	Name	Validity
-----	-------------	-----	------	----------

Substituted by: 8102 0432 24 - EWD50 A 24V 50-60HZ (quantity: 1)

Legend:

AIRRECMOU:N - Air receiver mounted:Floor mounted	AIRRECMOU:Y - Air receiver mounted:Receiver mounted	AIRVESSEL:N - Air Vessel:N
CAPPRE:IEC - Component approval electrical:IEC	CAPPRE:ULCUL - Component approval electrical:UL/cUL	CAPPRM:ASME - Component approval mechanical:ASME
CAPPRM:CE - Component approval mechanical:CE	CAPPRM:CEAD2000 - Component approval mechanical:CE (based on AD2000)	CAPPRM:CRNASME - Component approval mechanical:CRN (based on ASME)
CAPPRM:MOM - Component approval mechanical:MOM	COOL:AIR - Cooling:Air cooled	DESIGNYEAR:2020 - Year of Design:2020
ELEMENT:C43 - element:C 43	ELEMENTFAM:OIS - Element Family:Oil Injected Screw	FREQ:50HZ - Frequency:50 Hz
FREQ:60HZ - Frequency:60 Hz	IDRY:N - Integrated dryer:No	MDVAR:FLOUNTED - Variant:Floor Mounted
MDVAR:TANKMOUNT - Variant:Tank Mounted	MODEL:G2_20J - Model:G 2	MODEL:G3_20J - Model:G 3
MODEL:G4_20J - Model:G 4	MODEL:G5_20J - Model:G 5	MODEL:G7_20J - Model:G 7
MOVOL:208460V - Supply voltage:208-230,460V	MOVOL:230V - Supply voltage:230 V	MOVOL:380V - Supply voltage:380 V
MOVOL:400V - Supply voltage:400 V	MOVOL:575V - Supply voltage:575 V	OILTYP:RIFN - Oil type:Roto-Inject Fluid Ndurance
OILTYP:RSXD - Oil type:Roto Synthetic Xtend Duty Fluid	PHASE:1PH - Number of phases:1 phase	PHASE:3PH - Number of phases:3 phase
PRCMP:CAI - Product company:CAI	PRESS:10BAR - Working pressure:10 bar	REGUL:BASICREGUL - Regulation:Basic control
SALESPOWER:2.2KW - Commercial Power:2.2 kW	SALESPOWER:3KW - Commercial Power:3 kW	SALESPOWER:4KW - Commercial Power:4 kW
SALESPOWER:5.5KW - Commercial Power:5.5 kW	SALESPOWER:7.5KW - Commercial Power:7.5 kW	STTYPE:DOL - Starter type:Direct On-line (DOL)
STTYPE:YD - Starter type:Star/Delta (Y/D)	UAPPR:CCSAUS - Unit approval:CCSAus	UAPPR:N - Unit approval:N
UAPPR:UCE - Unit approval:CE		

Ref	Part Number	Qty	Name	Validity
1080	0583 8120 65	2	COUPLING	<p>(12/08/2020 - 10/01/2021) AIRREC MOU:Y + AIRVESSEL:N + CAPPRE:IEC + CAPPRM:CE + COOL:AIR + DESIGNYEAR:2020 + ELEMENT:C43 + ELEMENTFAM:OIS + FREQ:50HZ + IDRY:N + MDVAR:TANKMOUNT + MODEL:G3_20J + MOVOL:400V + OILTYP:RIFN + PHASE:3PH + PRCMP:CAI + PRESS:10BAR + REGUL:BASICREGUL + SALESPower:3KW + STTYPE:DOL + UAPPR:UCE</p> <p>(11/01/2021 - 18/01/2021) AIRVESSEL:N + COOL:AIR + DESIGNYEAR:2020 + ELEMENT:C43 + ELEMENTFAM:OIS + PRCMP:CAI + REGUL:BASICREGUL + (AIRREC MOU:N + CAPPRE:ULCUL + CAPPRM:CRNASME + FREQ:60HZ + IDRY:N + MDVAR:F MOUNTED + MODEL:G3_20J + MOVOL:230V + OILTYP:RSXD + PHASE:1PH + SALESPower:3KW + STTYPE:DOL + UAPPR:CCSAUS, AIRREC MOU:Y + MDVAR:TANKMOUNT + (CAPPRE:IEC + FREQ:50HZ + OILTYP:RIFN + (CAPPRM:CE + MODEL:G2_20J + MOVOL:230V + PHASE:1PH + SALESPower:2.2KW + STTYPE:DOL + UAPPR:UCE, PHASE:3PH + (CAPPRM:MOM + MOVOL:400V + UAPPR:N, UAPPR:UCE + (CAPPRM:CE + (MOVOL:230V, MOVOL:400V), CAPPRM:CEAD2000 + MOVOL:400V)) + (MODEL:G4_20J + SALESPower:4KW, STTYPE:DOL + (MODEL:G2_20J + SALESPower:2.2KW, MODEL:G3_20J + SALESPower:3KW), STTYPE:YD + (MODEL:G5_20J + SALESPower:5.5KW, MODEL:G7_20J + SALESPower:7.5KW))), FREQ:60HZ + (CAPPRE:IEC + CAPPRM:ASME + MOVOL:380V + OILTYP:RIFN + PHASE:3PH + UAPPR:N + (MODEL:G4_20J + SALESPower:4KW, STTYPE:YD + (MODEL:G5_20J + SALESPower:5.5KW, MODEL:G7_20J + SALESPower:7.5KW)), STTYPE:DOL + (CAPPRE:IEC + CAPPRM:ASME + MODEL:G2_20J + MOVOL:380V + OILTYP:RIFN + PHASE:3PH + SALESPower:2.2KW + UAPPR:N, CAPPRE:ULCUL + OILTYP:RSXD + (MOVOL:230V + PHASE:1PH + ((CAPPRM:ASME + UAPPR:N, CAPPRM:CRNASME + UAPPR:CCSAUS) + (MODEL:G4_20J + SALESPower:4KW, MODEL:G5_20J + SALESPower:5.5KW), CAPPRM:ASME + MODEL:G2_20J + SALESPower:2.2KW + UAPPR:N, CAPPRM:CRNASME + MODEL:G3_20J + SALESPower:3KW + UAPPR:CCSAUS), PHASE:3PH + (CAPPRM:ASME + MOVOL:208460V + UAPPR:N, CAPPRM:CRNASME + UAPPR:CCSAUS + (MOVOL:208460V, MOVOL:575V)) + (MODEL:G2_20J + SALESPower:2.2KW, MODEL:G4_20J + SALESPower:4KW, MODEL:G5_20J + SALESPower:5.5KW, MODEL:G7_20J + SALESPower:7.5KW))))))</p> <p>(19/01/2021 - 06/09/2021) AIRVESSEL:N + COOL:AIR + DESIGNYEAR:2020 + ELEMENT:C43 + ELEMENTFAM:OIS + PRCMP:CAI + REGUL:BASICREGUL + (AIRREC MOU:N + CAPPRE:ULCUL + CAPPRM:CRNASME + FREQ:60HZ + IDRY:N + MDVAR:F MOUNTED + MODEL:G3_20J + MOVOL:230V + OILTYP:RSXD + PHASE:1PH + SALESPower:3KW + STTYPE:DOL + UAPPR:CCSAUS, AIRREC MOU:Y + MDVAR:TANKMOUNT + (CAPPRE:IEC + FREQ:50HZ + OILTYP:RIFN + (CAPPRM:CE + MODEL:G2_20J + MOVOL:230V + PHASE:1PH + SALESPower:2.2KW + STTYPE:DOL + UAPPR:UCE, PHASE:3PH + (CAPPRM:MOM + MOVOL:400V + UAPPR:N, UAPPR:UCE + (CAPPRM:CE + (MOVOL:230V, MOVOL:400V), CAPPRM:CEAD2000 + MOVOL:400V)) + (MODEL:G4_20J + SALESPower:4KW, STTYPE:DOL + (MODEL:G2_20J + SALESPower:2.2KW, MODEL:G3_20J + SALESPower:3KW), STTYPE:YD + (MODEL:G5_20J + SALESPower:5.5KW, MODEL:G7_20J + SALESPower:7.5KW))), FREQ:60HZ + (CAPPRE:ULCUL + OILTYP:RSXD + STTYPE:DOL + ((CAPPRM:ASME + UAPPR:N, CAPPRM:CRNASME + UAPPR:CCSAUS) + (MOVOL:208460V + PHASE:3PH, MOVOL:230V + PHASE:1PH), CAPPRM:CRNASME + MOVOL:575V + PHASE:3PH + UAPPR:CCSAUS) + (MODEL:G2_20J + SALESPower:2.2KW, MODEL:G4_20J + SALESPower:4KW, MODEL:G5_20J + SALESPower:5.5KW), CAPPRM:CRNASME + MODEL:G3_20J + MOVOL:230V + PHASE:1PH + SALESPower:3KW + UAPPR:CCSAUS), PHASE:3PH + (CAPPRE:ULCUL + CAPPRM:CRNASME + MODEL:G7_20J + OILTYP:RSXD + SALESPower:7.5KW + STTYPE:DOL + UAPPR:CCSAUS + (MOVOL:208460V, MOVOL:575V), CAPPRM:ASME + UAPPR:N + (CAPPRE:IEC + MOVOL:380V + OILTYP:RIFN + (MODEL:G2_20J + SALESPower:2.2KW + STTYPE:DOL, MODEL:G4_20J + SALESPower:4KW, STTYPE:YD + (MODEL:G5_20J + SALESPower:5.5KW, MODEL:G7_20J + SALESPower:7.5KW))), CAPPRE:ULCUL + MODEL:G7_20J + MOVOL:208460V + OILTYP:RSXD + SALESPower:7.5KW + STTYPE:DOL))))))</p> <p>(07/09/2021 - ...) AIRVESSEL:N + COOL:AIR + DESIGNYEAR:2020 + ELEMENT:C43 + ELEMENTFAM:OIS + PRCMP:CAI + REGUL:BASICREGUL + (AIRREC MOU:N + CAPPRE:ULCUL + CAPPRM:CRNASME + FREQ:60HZ + IDRY:N + MDVAR:F MOUNTED + MODEL:G3_20J + MOVOL:230V + OILTYP:RSXD + PHASE:1PH + SALESPower:3KW + STTYPE:DOL + UAPPR:CCSAUS, AIRREC MOU:Y + MDVAR:TANKMOUNT + (CAPPRE:IEC + FREQ:50HZ + OILTYP:RIFN + (CAPPRM:CE + MODEL:G2_20J + MOVOL:230V + PHASE:1PH + SALESPower:2.2KW + STTYPE:DOL + UAPPR:UCE, PHASE:3PH + (CAPPRM:MOM + MOVOL:400V + UAPPR:N, UAPPR:UCE + (CAPPRM:CE + (MOVOL:230V, MOVOL:400V), CAPPRM:CEAD2000 + MOVOL:400V)) + (MODEL:G4_20J + SALESPower:4KW, STTYPE:DOL + (MODEL:G2_20J + SALESPower:2.2KW, MODEL:G3_20J + SALESPower:3KW), STTYPE:YD + (MODEL:G5_20J + SALESPower:5.5KW, MODEL:G7_20J + SALESPower:7.5KW))), CAPPRE:ULCUL + MODEL:G7_20J + MOVOL:208460V + OILTYP:RSXD + SALESPower:7.5KW + STTYPE:DOL))))))</p>

Ref	Part Number	Qty	Name	Validity
1090	0070 7250 07	AR	HOSE	<p>(12/08/2020 - 10/01/2021) AIRRECMOU:Y + AIRVESSEL:N + CAPPRE:IEC + CAPPRM:CE + COOL:AIR + DESIGNYEAR:2020 + ELEMENT:C43 + ELEMENTFAM:OIS + FREQ:50HZ + IDRY:N + MDVAR:TANKMOUNT + MODEL:G3_20J + MOVOL:400V + OILTYP:RIFN + PHASE:3PH + PRCMP:CAI + PRESS:10BAR + REGUL:BASICREGUL + SALESPower:3KW + STTYPE:DOL + UAPPR:UCE</p> <p>(11/01/2021 - 18/01/2021) AIRVESSEL:N + COOL:AIR + DESIGNYEAR:2020 + ELEMENT:C43 + ELEMENTFAM:OIS + PRCMP:CAI + REGUL:BASICREGUL + (AIRRECMOU:N + CAPPRE:ULCUL + CAPPRM:CRNASME + FREQ:60HZ + IDRY:N + MDVAR:FMOUNTED + MODEL:G3_20J + MOVOL:230V + OILTYP:RSXD + PHASE:1PH + SALESPower:3KW + STTYPE:DOL + UAPPR:CCSAUS, AIRRECMOU:Y + MDVAR:TANKMOUNT + (CAPPRE:IEC + FREQ:50HZ + OILTYP:RIFN + (CAPPRM:CE + MODEL:G2_20J + MOVOL:230V + PHASE:1PH + SALESPower:2.2KW + STTYPE:DOL + UAPPR:UCE, PHASE:3PH + (CAPPRM:MOM + MOVOL:400V + UAPPR:N, UAPPR:UCE + (CAPPRM:CE + (MOVOL:230V, MOVOL:400V), CAPPRM:CEAD2000 + MOVOL:400V)) + (MODEL:G4_20J + SALESPower:4KW, STTYPE:DOL + (MODEL:G2_20J + SALESPower:2.2KW, MODEL:G3_20J + SALESPower:3KW), STTYPE:YD + (MODEL:G5_20J + SALESPower:5.5KW, MODEL:G7_20J + SALESPower:7.5KW))), FREQ:60HZ + (CAPPRE:IEC + CAPPRM:ASME + MOVOL:380V + OILTYP:RIFN + PHASE:3PH + UAPPR:N + (MODEL:G4_20J + SALESPower:4KW, STTYPE:YD + (MODEL:G5_20J + SALESPower:5.5KW, MODEL:G7_20J + SALESPower:7.5KW)), STTYPE:DOL + (CAPPRE:IEC + CAPPRM:ASME + MODEL:G2_20J + MOVOL:380V + OILTYP:RIFN + PHASE:3PH + SALESPower:2.2KW + UAPPR:N, CAPPRE:ULCUL + OILTYP:RSXD + (MOVOL:230V + PHASE:1PH + ((CAPPRM:ASME + UAPPR:N, CAPPRM:CRNASME + UAPPR:CCSAUS) + (MODEL:G4_20J + SALESPower:4KW, MODEL:G5_20J + SALESPower:5.5KW), CAPPRM:ASME + MODEL:G2_20J + SALESPower:2.2KW + UAPPR:N, CAPPRM:CRNASME + MODEL:G3_20J + SALESPower:3KW + UAPPR:CCSAUS), PHASE:3PH + (CAPPRM:ASME + MOVOL:208460V + UAPPR:N, CAPPRM:CRNASME + UAPPR:CCSAUS + (MOVOL:208460V, MOVOL:575V)) + (MODEL:G2_20J + SALESPower:2.2KW, MODEL:G4_20J + SALESPower:4KW, MODEL:G5_20J + SALESPower:5.5KW, MODEL:G7_20J + SALESPower:7.5KW))))))</p> <p>(19/01/2021 - 06/09/2021) AIRVESSEL:N + COOL:AIR + DESIGNYEAR:2020 + ELEMENT:C43 + ELEMENTFAM:OIS + PRCMP:CAI + REGUL:BASICREGUL + (AIRRECMOU:N + CAPPRE:ULCUL + CAPPRM:CRNASME + FREQ:60HZ + IDRY:N + MDVAR:FMOUNTED + MODEL:G3_20J + MOVOL:230V + OILTYP:RSXD + PHASE:1PH + SALESPower:3KW + STTYPE:DOL + UAPPR:CCSAUS, AIRRECMOU:Y + MDVAR:TANKMOUNT + (CAPPRE:IEC + FREQ:50HZ + OILTYP:RIFN + (CAPPRM:CE + MODEL:G2_20J + MOVOL:230V + PHASE:1PH + SALESPower:2.2KW + STTYPE:DOL + UAPPR:UCE, PHASE:3PH + (CAPPRM:MOM + MOVOL:400V + UAPPR:N, UAPPR:UCE + (CAPPRM:CE + (MOVOL:230V, MOVOL:400V), CAPPRM:CEAD2000 + MOVOL:400V)) + (MODEL:G4_20J + SALESPower:4KW, STTYPE:DOL + (MODEL:G2_20J + SALESPower:2.2KW, MODEL:G3_20J + SALESPower:3KW), STTYPE:YD + (MODEL:G5_20J + SALESPower:5.5KW, MODEL:G7_20J + SALESPower:7.5KW))), FREQ:60HZ + (CAPPRE:ULCUL + OILTYP:RSXD + STTYPE:DOL + (((CAPPRM:ASME + UAPPR:N, CAPPRM:CRNASME + UAPPR:CCSAUS) + (MOVOL:208460V + PHASE:3PH, MOVOL:230V + PHASE:1PH), CAPPRM:CRNASME + MOVOL:575V + PHASE:3PH + UAPPR:CCSAUS) + (MODEL:G2_20J + SALESPower:2.2KW, MODEL:G4_20J + SALESPower:4KW, MODEL:G5_20J + SALESPower:5.5KW), CAPPRM:CRNASME + MODEL:G3_20J + MOVOL:230V + PHASE:1PH + SALESPower:3KW + UAPPR:CCSAUS), PHASE:3PH + (CAPPRE:ULCUL + CAPPRM:CRNASME + MODEL:G7_20J + OILTYP:RSXD + SALESPower:7.5KW + STTYPE:DOL + UAPPR:CCSAUS + (MOVOL:208460V, MOVOL:575V), CAPPRM:ASME + UAPPR:N + (CAPPRE:IEC + MOVOL:380V + OILTYP:RIFN + (MODEL:G2_20J + SALESPower:2.2KW + STTYPE:DOL, MODEL:G4_20J + SALESPower:4KW, STTYPE:YD + (MODEL:G5_20J + SALESPower:5.5KW, MODEL:G7_20J + SALESPower:7.5KW))), CAPPRE:ULCUL + MODEL:G7_20J + MOVOL:208460V + OILTYP:RSXD + SALESPower:7.5KW + STTYPE:DOL))))))</p> <p>(07/09/2021 - ...) AIRVESSEL:N + COOL:AIR + DESIGNYEAR:2020 + ELEMENT:C43 + ELEMENTFAM:OIS + PRCMP:CAI + REGUL:BASICREGUL + (AIRRECMOU:N + CAPPRE:ULCUL + CAPPRM:CRNASME + FREQ:60HZ + IDRY:N + MDVAR:FMOUNTED + MODEL:G3_20J + MOVOL:230V + OILTYP:RSXD + PHASE:1PH + SALESPower:3KW + STTYPE:DOL + UAPPR:CCSAUS, AIRRECMOU:Y + MDVAR:TANKMOUNT + (CAPPRE:IEC + FREQ:50HZ + OILTYP:RIFN + (CAPPRM:CE + MODEL:G2_20J + MOVOL:230V + PHASE:1PH + SALESPower:2.2KW + STTYPE:DOL + UAPPR:UCE, PHASE:3PH + (CAPPRM:MOM + MOVOL:400V + UAPPR:N, UAPPR:UCE + (CAPPRM:CE + (MOVOL:230V, MOVOL:400V), CAPPRM:CEAD2000 + MOVOL:400V)) + (MODEL:G4_20J + SALESPower:4KW, STTYPE:DOL + (MODEL:G2_20J + SALESPower:2.2KW, MODEL:G3_20J</p>

Ref	Part Number	Qty	Name	Validity
	• 0697 9809 55	2	LOCK NUT M16X1,5	
	• 0698 5140 71	2	CABLE GLAND M16	
	• 1088 1510 10	1	EARTH TERMINAL	

Legend:

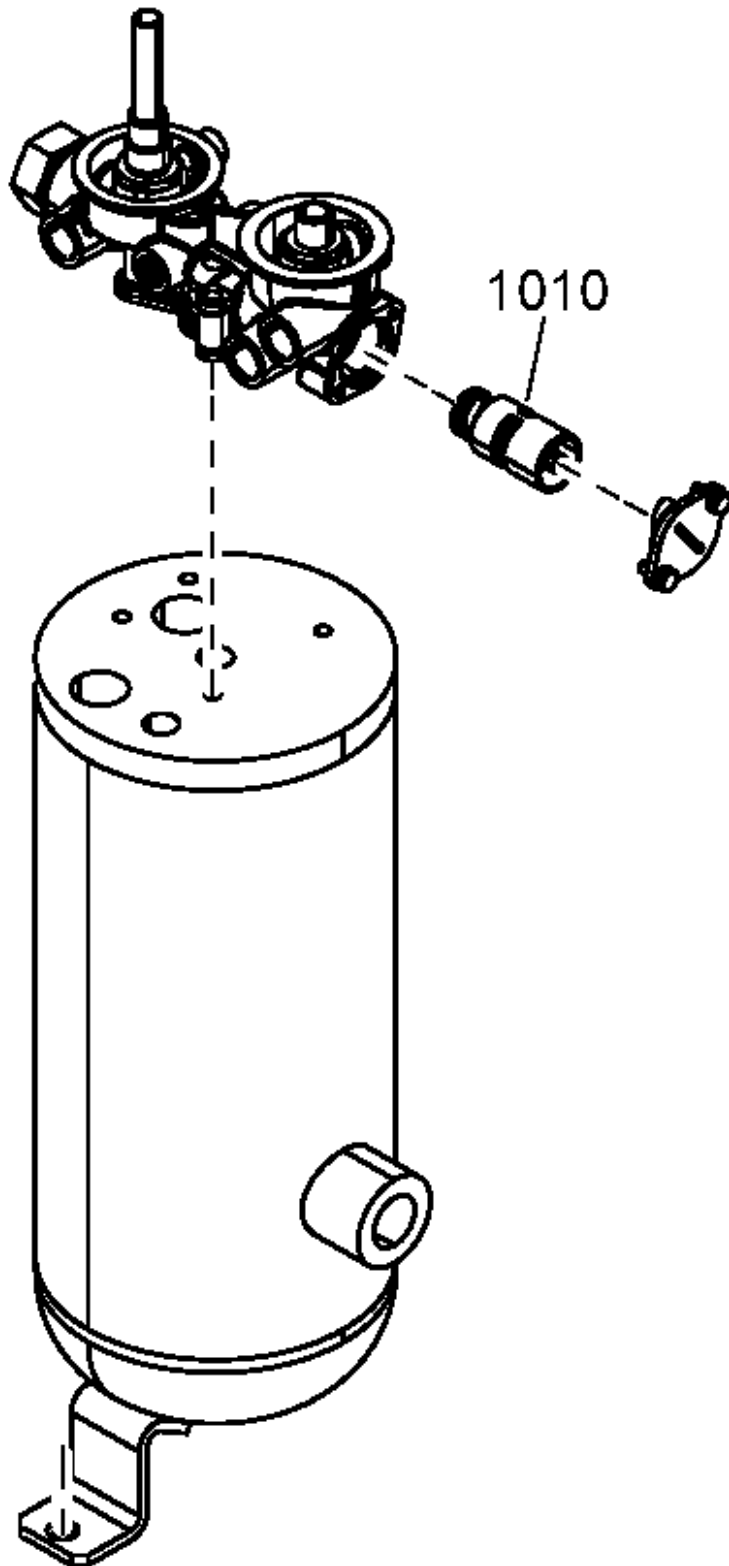
AIRRECMOU:N - Air receiver mounted:Floor mounted	AIRRECMOU:Y - Air receiver mounted:Receiver mounted	AIRVESSEL:N - Air Vessel:N
CAPPRE:IEC - Component approval electrical:IEC	CAPPRE:ULCUL - Component approval electrical:UL/cUL	CAPPRM:ASME - Component approval mechanical:ASME
CAPPRM:CE - Component approval mechanical:CE	CAPPRM:CEAD2000 - Component approval mechanical:CE (based on AD2000)	CAPPRM:CRNASME - Component approval mechanical:CRN (based on ASME)
CAPPRM:MOM - Component approval mechanical:MOM	COOL:AIR - Cooling:Air cooled	DESIGNYEAR:2020 - Year of Design:2020
ELEMENT:C43 - element:C 43	ELEMENTFAM:OIS - Element Family:Oil Injected Screw	FREQ:50HZ - Frequency:50 Hz
FREQ:60HZ - Frequency:60 Hz	IDRY:N - Integrated dryer:No	MDVAR:F_MOUNTED - Variant:Floor Mounted
MDVAR:TANKMOUNT - Variant:Tank Mounted	MODEL:G2_20J - Model:G 2	MODEL:G3_20J - Model:G 3
MODEL:G4_20J - Model:G 4	MODEL:G5_20J - Model:G 5	MODEL:G7_20J - Model:G 7
MOVOL:208460V - Supply voltage:208-230,460V	MOVOL:230V - Supply voltage:230 V	MOVOL:380V - Supply voltage:380 V
MOVOL:400V - Supply voltage:400 V	MOVOL:575V - Supply voltage:575 V	OILTYP:RIFN - Oil type:Roto-Inject Fluid Ndurance
OILTYP:RSXD - Oil type:Roto Synthetic Xtend Duty Fluid	PHASE:1PH - Number of phases:1 phase	PHASE:3PH - Number of phases:3 phase
PRCMP:CAI - Product company:CAI	PRESS:10BAR - Working pressure:10 bar	REGUL:BASICREGUL - Regulation:Basic control
SALESPOWER:2.2KW - Commercial Power:2.2 kW	SALESPOWER:3KW - Commercial Power:3 kW	SALESPOWER:4KW - Commercial Power:4 kW
SALESPOWER:5.5KW - Commercial Power:5.5 kW	SALESPOWER:7.5KW - Commercial Power:7.5 kW	STTYPE:DOL - Starter type:Direct On-line (DOL)
STTYPE:YD - Starter type:Star/Delta (Y/D)	UAPPR:CCSAUS - Unit approval:CCSAus	UAPPR:N - Unit approval:N
UAPPR:UCE - Unit approval:CE		

Ref	Part Number	Qty	Name	Validity
1120	0291 1128 18	2	LOCK NUT	<p>(12/08/2020 - 10/01/2021) AIRRECMOU:Y + AIRVESSEL:N + CAPPRE:IEC + CAPPRM:CE + COOL:AIR + DESIGNYEAR:2020 + ELEMENT:C43 + ELEMENTFAM:OIS + FREQ:50HZ + IDRY:N + MDVAR:TANKMOUNT + MODEL:G3_20J + MOVOL:400V + OILTYP:RIFN + PHASE:3PH + PRCMP:CAI + PRESS:10BAR + REGUL:BASICREGUL + SALESPower:3KW + STTYPE:DOL + UAPPR:UCE</p> <p>(11/01/2021 - 18/01/2021) AIRVESSEL:N + COOL:AIR + DESIGNYEAR:2020 + ELEMENT:C43 + ELEMENTFAM:OIS + PRCMP:CAI + REGUL:BASICREGUL + (AIRRECMOU:N + CAPPRE:ULCUL + CAPPRM:CRNASME + FREQ:60HZ + IDRY:N + MDVAR:FMOUNTED + MODEL:G3_20J + MOVOL:230V + OILTYP:RSXD + PHASE:1PH + SALESPower:3KW + STTYPE:DOL + UAPPR:CCSAUS, AIRRECMOU:Y + MDVAR:TANKMOUNT + (CAPPRE:IEC + FREQ:50HZ + OILTYP:RIFN + (CAPPRM:CE + MODEL:G2_20J + MOVOL:230V + PHASE:1PH + SALESPower:2.2KW + STTYPE:DOL + UAPPR:UCE, PHASE:3PH + (CAPPRM:MOM + MOVOL:400V + UAPPR:N, UAPPR:UCE + (CAPPRM:CE + (MOVOL:230V, MOVOL:400V), CAPPRM:CEAD2000 + MOVOL:400V)) + (MODEL:G4_20J + SALESPower:4KW, STTYPE:DOL + (MODEL:G2_20J + SALESPower:2.2KW, MODEL:G3_20J + SALESPower:3KW), STTYPE:YD + (MODEL:G5_20J + SALESPower:5.5KW, MODEL:G7_20J + SALESPower:7.5KW))), FREQ:60HZ + (CAPPRE:IEC + CAPPRM:ASME + MOVOL:380V + OILTYP:RIFN + PHASE:3PH + UAPPR:N + (MODEL:G4_20J + SALESPower:4KW, STTYPE:YD + (MODEL:G5_20J + SALESPower:5.5KW, MODEL:G7_20J + SALESPower:7.5KW)), STTYPE:DOL + (CAPPRE:IEC + CAPPRM:ASME + MODEL:G2_20J + MOVOL:380V + OILTYP:RIFN + PHASE:3PH + SALESPower:2.2KW + UAPPR:N, CAPPRE:ULCUL + OILTYP:RSXD + (MOVOL:230V + PHASE:1PH + ((CAPPRM:ASME + UAPPR:N, CAPPRM:CRNASME + UAPPR:CCSAUS) + (MODEL:G4_20J + SALESPower:4KW, MODEL:G5_20J + SALESPower:5.5KW), CAPPRM:ASME + MODEL:G2_20J + SALESPower:2.2KW + UAPPR:N, CAPPRM:CRNASME + MODEL:G3_20J + SALESPower:3KW + UAPPR:CCSAUS), PHASE:3PH + (CAPPRM:ASME + MOVOL:208460V + UAPPR:N, CAPPRM:CRNASME + UAPPR:CCSAUS + (MOVOL:208460V, MOVOL:575V)) + (MODEL:G2_20J + SALESPower:2.2KW, MODEL:G4_20J + SALESPower:4KW, MODEL:G5_20J + SALESPower:5.5KW, MODEL:G7_20J + SALESPower:7.5KW))))))</p> <p>(19/01/2021 - 06/09/2021) AIRVESSEL:N + COOL:AIR + DESIGNYEAR:2020 + ELEMENT:C43 + ELEMENTFAM:OIS + PRCMP:CAI + REGUL:BASICREGUL + (AIRRECMOU:N + CAPPRE:ULCUL + CAPPRM:CRNASME + FREQ:60HZ + IDRY:N + MDVAR:FMOUNTED + MODEL:G3_20J + MOVOL:230V + OILTYP:RSXD + PHASE:1PH + SALESPower:3KW + STTYPE:DOL + UAPPR:CCSAUS, AIRRECMOU:Y + MDVAR:TANKMOUNT + (CAPPRE:IEC + FREQ:50HZ + OILTYP:RIFN + (CAPPRM:CE + MODEL:G2_20J + MOVOL:230V + PHASE:1PH + SALESPower:2.2KW + STTYPE:DOL + UAPPR:UCE, PHASE:3PH + (CAPPRM:MOM + MOVOL:400V + UAPPR:N, UAPPR:UCE + (CAPPRM:CE + (MOVOL:230V, MOVOL:400V), CAPPRM:CEAD2000 + MOVOL:400V)) + (MODEL:G4_20J + SALESPower:4KW, STTYPE:DOL + (MODEL:G2_20J + SALESPower:2.2KW, MODEL:G3_20J + SALESPower:3KW), STTYPE:YD + (MODEL:G5_20J + SALESPower:5.5KW, MODEL:G7_20J + SALESPower:7.5KW))), FREQ:60HZ + (CAPPRE:ULCUL + OILTYP:RSXD + STTYPE:DOL + ((CAPPRM:ASME + UAPPR:N, CAPPRM:CRNASME + UAPPR:CCSAUS) + (MOVOL:208460V + PHASE:3PH, MOVOL:230V + PHASE:1PH), CAPPRM:CRNASME + MOVOL:575V + PHASE:3PH + UAPPR:CCSAUS) + (MODEL:G2_20J + SALESPower:2.2KW, MODEL:G4_20J + SALESPower:4KW, MODEL:G5_20J + SALESPower:5.5KW), CAPPRM:CRNASME + MODEL:G3_20J + MOVOL:230V + PHASE:1PH + SALESPower:3KW + UAPPR:CCSAUS), PHASE:3PH + (CAPPRE:ULCUL + CAPPRM:CRNASME + MODEL:G7_20J + OILTYP:RSXD + SALESPower:7.5KW + STTYPE:DOL + UAPPR:CCSAUS + (MOVOL:208460V, MOVOL:575V), CAPPRM:ASME + UAPPR:N + (CAPPRE:IEC + MOVOL:380V + OILTYP:RIFN + (MODEL:G2_20J + SALESPower:2.2KW + STTYPE:DOL, MODEL:G4_20J + SALESPower:4KW, STTYPE:YD + (MODEL:G5_20J + SALESPower:5.5KW, MODEL:G7_20J + SALESPower:7.5KW))), CAPPRE:ULCUL + MODEL:G7_20J + MOVOL:208460V + OILTYP:RSXD + SALESPower:7.5KW + STTYPE:DOL))))))</p> <p>(07/09/2021 - ...) AIRVESSEL:N + COOL:AIR + DESIGNYEAR:2020 + ELEMENT:C43 + ELEMENTFAM:OIS + PRCMP:CAI + REGUL:BASICREGUL + (AIRRECMOU:N + CAPPRE:ULCUL + CAPPRM:CRNASME + FREQ:60HZ + IDRY:N + MDVAR:FMOUNTED + MODEL:G3_20J + MOVOL:230V + OILTYP:RSXD + PHASE:1PH + SALESPower:3KW + STTYPE:DOL + UAPPR:CCSAUS, AIRRECMOU:Y + MDVAR:TANKMOUNT + (CAPPRE:IEC + FREQ:50HZ + OILTYP:RIFN + (CAPPRM:CE + MODEL:G2_20J + MOVOL:230V + PHASE:1PH + SALESPower:2.2KW + STTYPE:DOL + UAPPR:UCE, PHASE:3PH + (CAPPRM:MOM + MOVOL:400V + UAPPR:N, UAPPR:UCE + (CAPPRM:CE + (MOVOL:230V, MOVOL:400V), CAPPRM:CEAD2000 + MOVOL:400V)) + (MODEL:G4_20J + SALESPower:4KW, STTYPE:DOL + (MODEL:G2_20J + SALESPower:2.2KW, MODEL:G3_20J</p>

Ref	Part Number	Qty	Name	Validity
1140	2203 0402 05	1	STIRRUP	<p>(12/08/2020 - 10/01/2021) AIRRECMOU:Y + AIRVESSEL:N + CAPPRE:IEC + CAPPRM:CE + COOL:AIR + DESIGNYEAR:2020 + ELEMENT:C43 + ELEMENTFAM:OIS + FREQ:50HZ + IDRY:N + MDVAR:TANKMOUNT + MODEL:G3_20J + MOVOL:400V + OILTYP:RIFN + PHASE:3PH + PRCMP:CAI + PRESS:10BAR + REGUL:BASICREGUL + SALESPower:3KW + STTYPE:DOL + UAPPR:UCE</p> <p>(11/01/2021 - 18/01/2021) AIRVESSEL:N + COOL:AIR + DESIGNYEAR:2020 + ELEMENT:C43 + ELEMENTFAM:OIS + PRCMP:CAI + REGUL:BASICREGUL + (AIRRECMOU:N + CAPPRE:ULCUL + CAPPRM:CRNASME + FREQ:60HZ + IDRY:N + MDVAR:FMOUNTED + MODEL:G3_20J + MOVOL:230V + OILTYP:RSXD + PHASE:1PH + SALESPower:3KW + STTYPE:DOL + UAPPR:CCSAUS, AIRRECMOU:Y + MDVAR:TANKMOUNT + (CAPPRE:IEC + FREQ:50HZ + OILTYP:RIFN + (CAPPRM:CE + MODEL:G2_20J + MOVOL:230V + PHASE:1PH + SALESPower:2.2KW + STTYPE:DOL + UAPPR:UCE, PHASE:3PH + (CAPPRM:MOM + MOVOL:400V + UAPPR:N, UAPPR:UCE + (CAPPRM:CE + (MOVOL:230V, MOVOL:400V), CAPPRM:CEAD2000 + MOVOL:400V)) + (MODEL:G4_20J + SALESPower:4KW, STTYPE:DOL + (MODEL:G2_20J + SALESPower:2.2KW, MODEL:G3_20J + SALESPower:3KW), STTYPE:YD + (MODEL:G5_20J + SALESPower:5.5KW, MODEL:G7_20J + SALESPower:7.5KW))), FREQ:60HZ + (CAPPRE:IEC + CAPPRM:ASME + MOVOL:380V + OILTYP:RIFN + PHASE:3PH + UAPPR:N + (MODEL:G4_20J + SALESPower:4KW, STTYPE:YD + (MODEL:G5_20J + SALESPower:5.5KW, MODEL:G7_20J + SALESPower:7.5KW)), STTYPE:DOL + (CAPPRE:IEC + CAPPRM:ASME + MODEL:G2_20J + MOVOL:380V + OILTYP:RIFN + PHASE:3PH + SALESPower:2.2KW + UAPPR:N, CAPPRE:ULCUL + OILTYP:RSXD + (MOVOL:230V + PHASE:1PH + ((CAPPRM:ASME + UAPPR:N, CAPPRM:CRNASME + UAPPR:CCSAUS) + (MODEL:G4_20J + SALESPower:4KW, MODEL:G5_20J + SALESPower:5.5KW), CAPPRM:ASME + MODEL:G2_20J + SALESPower:2.2KW + UAPPR:N, CAPPRM:CRNASME + MODEL:G3_20J + SALESPower:3KW + UAPPR:CCSAUS), PHASE:3PH + (CAPPRM:ASME + MOVOL:208460V + UAPPR:N, CAPPRM:CRNASME + UAPPR:CCSAUS + (MOVOL:208460V, MOVOL:575V)) + (MODEL:G2_20J + SALESPower:2.2KW, MODEL:G4_20J + SALESPower:4KW, MODEL:G5_20J + SALESPower:5.5KW, MODEL:G7_20J + SALESPower:7.5KW))))))</p> <p>(19/01/2021 - 06/09/2021) AIRVESSEL:N + COOL:AIR + DESIGNYEAR:2020 + ELEMENT:C43 + ELEMENTFAM:OIS + PRCMP:CAI + REGUL:BASICREGUL + (AIRRECMOU:N + CAPPRE:ULCUL + CAPPRM:CRNASME + FREQ:60HZ + IDRY:N + MDVAR:FMOUNTED + MODEL:G3_20J + MOVOL:230V + OILTYP:RSXD + PHASE:1PH + SALESPower:3KW + STTYPE:DOL + UAPPR:CCSAUS, AIRRECMOU:Y + MDVAR:TANKMOUNT + (CAPPRE:IEC + FREQ:50HZ + OILTYP:RIFN + (CAPPRM:CE + MODEL:G2_20J + MOVOL:230V + PHASE:1PH + SALESPower:2.2KW + STTYPE:DOL + UAPPR:UCE, PHASE:3PH + (CAPPRM:MOM + MOVOL:400V + UAPPR:N, UAPPR:UCE + (CAPPRM:CE + (MOVOL:230V, MOVOL:400V), CAPPRM:CEAD2000 + MOVOL:400V)) + (MODEL:G4_20J + SALESPower:4KW, STTYPE:DOL + (MODEL:G2_20J + SALESPower:2.2KW, MODEL:G3_20J + SALESPower:3KW), STTYPE:YD + (MODEL:G5_20J + SALESPower:5.5KW, MODEL:G7_20J + SALESPower:7.5KW))), FREQ:60HZ + (CAPPRE:ULCUL + OILTYP:RSXD + STTYPE:DOL + ((CAPPRM:ASME + UAPPR:N, CAPPRM:CRNASME + UAPPR:CCSAUS) + (MOVOL:208460V + PHASE:3PH, MOVOL:230V + PHASE:1PH), CAPPRM:CRNASME + MOVOL:575V + PHASE:3PH + UAPPR:CCSAUS) + (MODEL:G2_20J + SALESPower:2.2KW, MODEL:G4_20J + SALESPower:4KW, MODEL:G5_20J + SALESPower:5.5KW), CAPPRM:CRNASME + MODEL:G3_20J + MOVOL:230V + PHASE:1PH + SALESPower:3KW + UAPPR:CCSAUS), PHASE:3PH + (CAPPRE:ULCUL + CAPPRM:CRNASME + MODEL:G7_20J + OILTYP:RSXD + SALESPower:7.5KW + STTYPE:DOL + UAPPR:CCSAUS + (MOVOL:208460V, MOVOL:575V), CAPPRM:ASME + UAPPR:N + (CAPPRE:IEC + MOVOL:380V + OILTYP:RIFN + (MODEL:G2_20J + SALESPower:2.2KW + STTYPE:DOL, MODEL:G4_20J + SALESPower:4KW, STTYPE:YD + (MODEL:G5_20J + SALESPower:5.5KW, MODEL:G7_20J + SALESPower:7.5KW))), CAPPRE:ULCUL + MODEL:G7_20J + MOVOL:208460V + OILTYP:RSXD + SALESPower:7.5KW + STTYPE:DOL))))))</p> <p>(07/09/2021 - ...) AIRVESSEL:N + COOL:AIR + DESIGNYEAR:2020 + ELEMENT:C43 + ELEMENTFAM:OIS + PRCMP:CAI + REGUL:BASICREGUL + (AIRRECMOU:N + CAPPRE:ULCUL + CAPPRM:CRNASME + FREQ:60HZ + IDRY:N + MDVAR:FMOUNTED + MODEL:G3_20J + MOVOL:230V + OILTYP:RSXD + PHASE:1PH + SALESPower:3KW + STTYPE:DOL + UAPPR:CCSAUS, AIRRECMOU:Y + MDVAR:TANKMOUNT + (CAPPRE:IEC + FREQ:50HZ + OILTYP:RIFN + (CAPPRM:CE + MODEL:G2_20J + MOVOL:230V + PHASE:1PH + SALESPower:2.2KW + STTYPE:DOL + UAPPR:UCE, PHASE:3PH + (CAPPRM:MOM + MOVOL:400V + UAPPR:N, UAPPR:UCE + (CAPPRM:CE + (MOVOL:230V, MOVOL:400V), CAPPRM:CEAD2000 + MOVOL:400V)) + (MODEL:G4_20J + SALESPower:4KW, STTYPE:DOL + (MODEL:G2_20J + SALESPower:2.2KW, MODEL:G3_20J + SALESPower:3KW), STTYPE:YD + (MODEL:G5_20J + SALESPower:5.5KW, MODEL:G7_20J + SALESPower:7.5KW))), CAPPRE:ULCUL + MODEL:G7_20J + MOVOL:208460V + OILTYP:RSXD + SALESPower:7.5KW + STTYPE:DOL))))))</p>

Ref	Part Number	Qty	Name	Validity
1160	0147 1400 03	4	SCREW	<p>(12/08/2020 - 10/01/2021) AIRRECMOU:Y + AIRVESSEL:N + CAPPRE:IEC + CAPPRM:CE + COOL:AIR + DESIGNYEAR:2020 + ELEMENT:C43 + ELEMENTFAM:OIS + FREQ:50HZ + IDRY:N + MDVAR:TANKMOUNT + MODEL:G3_20J + MOVOL:400V + OILTYP:RIFN + PHASE:3PH + PRCMP:CAI + PRESS:10BAR + REGUL:BASICREGUL + SALESPower:3KW + STTYPE:DOL + UAPPR:UCE</p> <p>(11/01/2021 - 18/01/2021) AIRVESSEL:N + COOL:AIR + DESIGNYEAR:2020 + ELEMENT:C43 + ELEMENTFAM:OIS + PRCMP:CAI + REGUL:BASICREGUL + (AIRRECMOU:N + CAPPRE:ULCUL + CAPPRM:CRNASME + FREQ:60HZ + IDRY:N + MDVAR:FMOUNTED + MODEL:G3_20J + MOVOL:230V + OILTYP:RSXD + PHASE:1PH + SALESPower:3KW + STTYPE:DOL + UAPPR:CCSAUS, AIRRECMOU:Y + MDVAR:TANKMOUNT + (CAPPRE:IEC + FREQ:50HZ + OILTYP:RIFN + (CAPPRM:CE + MODEL:G2_20J + MOVOL:230V + PHASE:1PH + SALESPower:2.2KW + STTYPE:DOL + UAPPR:UCE, PHASE:3PH + (CAPPRM:MOM + MOVOL:400V + UAPPR:N, UAPPR:UCE + (CAPPRM:CE + (MOVOL:230V, MOVOL:400V), CAPPRM:CEAD2000 + MOVOL:400V)) + (MODEL:G4_20J + SALESPower:4KW, STTYPE:DOL + (MODEL:G2_20J + SALESPower:2.2KW, MODEL:G3_20J + SALESPower:3KW), STTYPE:YD + (MODEL:G5_20J + SALESPower:5.5KW, MODEL:G7_20J + SALESPower:7.5KW))), FREQ:60HZ + (CAPPRE:IEC + CAPPRM:ASME + MOVOL:380V + OILTYP:RIFN + PHASE:3PH + UAPPR:N + (MODEL:G4_20J + SALESPower:4KW, STTYPE:YD + (MODEL:G5_20J + SALESPower:5.5KW, MODEL:G7_20J + SALESPower:7.5KW)), STTYPE:DOL + (CAPPRE:IEC + CAPPRM:ASME + MODEL:G2_20J + MOVOL:380V + OILTYP:RIFN + PHASE:3PH + SALESPower:2.2KW + UAPPR:N, CAPPRE:ULCUL + OILTYP:RSXD + (MOVOL:230V + PHASE:1PH + ((CAPPRM:ASME + UAPPR:N, CAPPRM:CRNASME + UAPPR:CCSAUS) + (MODEL:G4_20J + SALESPower:4KW, MODEL:G5_20J + SALESPower:5.5KW), CAPPRM:ASME + MODEL:G2_20J + SALESPower:2.2KW + UAPPR:N, CAPPRM:CRNASME + MODEL:G3_20J + SALESPower:3KW + UAPPR:CCSAUS), PHASE:3PH + (CAPPRM:ASME + MOVOL:208460V + UAPPR:N, CAPPRM:CRNASME + UAPPR:CCSAUS + (MOVOL:208460V, MOVOL:575V)) + (MODEL:G2_20J + SALESPower:2.2KW, MODEL:G4_20J + SALESPower:4KW, MODEL:G5_20J + SALESPower:5.5KW, MODEL:G7_20J + SALESPower:7.5KW))))))</p> <p>(19/01/2021 - 06/09/2021) AIRVESSEL:N + COOL:AIR + DESIGNYEAR:2020 + ELEMENT:C43 + ELEMENTFAM:OIS + PRCMP:CAI + REGUL:BASICREGUL + (AIRRECMOU:N + CAPPRE:ULCUL + CAPPRM:CRNASME + FREQ:60HZ + IDRY:N + MDVAR:FMOUNTED + MODEL:G3_20J + MOVOL:230V + OILTYP:RSXD + PHASE:1PH + SALESPower:3KW + STTYPE:DOL + UAPPR:CCSAUS, AIRRECMOU:Y + MDVAR:TANKMOUNT + (CAPPRE:IEC + FREQ:50HZ + OILTYP:RIFN + (CAPPRM:CE + MODEL:G2_20J + MOVOL:230V + PHASE:1PH + SALESPower:2.2KW + STTYPE:DOL + UAPPR:UCE, PHASE:3PH + (CAPPRM:MOM + MOVOL:400V + UAPPR:N, UAPPR:UCE + (CAPPRM:CE + (MOVOL:230V, MOVOL:400V), CAPPRM:CEAD2000 + MOVOL:400V)) + (MODEL:G4_20J + SALESPower:4KW, STTYPE:DOL + (MODEL:G2_20J + SALESPower:2.2KW, MODEL:G3_20J + SALESPower:3KW), STTYPE:YD + (MODEL:G5_20J + SALESPower:5.5KW, MODEL:G7_20J + SALESPower:7.5KW))), FREQ:60HZ + (CAPPRE:ULCUL + OILTYP:RSXD + STTYPE:DOL + ((CAPPRM:ASME + UAPPR:N, CAPPRM:CRNASME + UAPPR:CCSAUS) + (MOVOL:208460V + PHASE:3PH, MOVOL:230V + PHASE:1PH), CAPPRM:CRNASME + MOVOL:575V + PHASE:3PH + UAPPR:CCSAUS) + (MODEL:G2_20J + SALESPower:2.2KW, MODEL:G4_20J + SALESPower:4KW, MODEL:G5_20J + SALESPower:5.5KW), CAPPRM:CRNASME + MODEL:G3_20J + MOVOL:230V + PHASE:1PH + SALESPower:3KW + UAPPR:CCSAUS), PHASE:3PH + (CAPPRE:ULCUL + CAPPRM:CRNASME + MODEL:G7_20J + OILTYP:RSXD + SALESPower:7.5KW + STTYPE:DOL + UAPPR:CCSAUS + (MOVOL:208460V, MOVOL:575V), CAPPRM:ASME + UAPPR:N + (CAPPRE:IEC + MOVOL:380V + OILTYP:RIFN + (MODEL:G2_20J + SALESPower:2.2KW + STTYPE:DOL, MODEL:G4_20J + SALESPower:4KW, STTYPE:YD + (MODEL:G5_20J + SALESPower:5.5KW, MODEL:G7_20J + SALESPower:7.5KW))), CAPPRE:ULCUL + MODEL:G7_20J + MOVOL:208460V + OILTYP:RSXD + SALESPower:7.5KW + STTYPE:DOL))))))</p> <p>(07/09/2021 - ...) AIRVESSEL:N + COOL:AIR + DESIGNYEAR:2020 + ELEMENT:C43 + ELEMENTFAM:OIS + PRCMP:CAI + REGUL:BASICREGUL + (AIRRECMOU:N + CAPPRE:ULCUL + CAPPRM:CRNASME + FREQ:60HZ + IDRY:N + MDVAR:FMOUNTED + MODEL:G3_20J + MOVOL:230V + OILTYP:RSXD + PHASE:1PH + SALESPower:3KW + STTYPE:DOL + UAPPR:CCSAUS, AIRRECMOU:Y + MDVAR:TANKMOUNT + (CAPPRE:IEC + FREQ:50HZ + OILTYP:RIFN + (CAPPRM:CE + MODEL:G2_20J + MOVOL:230V + PHASE:1PH + SALESPower:2.2KW + STTYPE:DOL + UAPPR:UCE, PHASE:3PH + (CAPPRM:MOM + MOVOL:400V + UAPPR:N, UAPPR:UCE + (CAPPRM:CE + (MOVOL:230V, MOVOL:400V), CAPPRM:CEAD2000 + MOVOL:400V)) + (MODEL:G4_20J + SALESPower:4KW, STTYPE:DOL + (MODEL:G2_20J + SALESPower:2.2KW, MODEL:G3_20J + SALESPower:3KW), STTYPE:YD + (MODEL:G5_20J + SALESPower:5.5KW, MODEL:G7_20J + SALESPower:7.5KW))), CAPPRE:ULCUL + MODEL:G7_20J + MOVOL:208460V + OILTYP:RSXD + SALESPower:7.5KW + STTYPE:DOL))))))</p>

Ref	Part Number	Qty	Name	Validity
1010	9740 2028 33	1	TEE	(11/01/2021 - ...)
1020	0070 7250 07	AR	HOSE	(11/01/2021 - ...)
1030	0583 8120 70	1	ELBOW COUPLING	(11/01/2021 - ...)
1040	0583 8100 69	1	COUPLING	(11/01/2021 - ...)
1050	2202 8866 05	1	SUPPORT	(11/01/2021 - ...)
1060	0570 7017 29	1	BULKHEAD CONNECTOR	(11/01/2021 - ...)
1070	0603 4100 16	2	NIPPLE	(11/01/2021 - ...)
1080	0803 5010 09	1	STRAINER	(11/01/2021 - ...)
1090	2200 5996 21	1	SOLENOID VALVE	(11/01/2021 - ...)
1100	2202-2610-18	1	TIMER	(11/01/2021 - ...)
	↻ Substituted by:	1089 9331 07	- TIMER (quantity: 1)	
1110	9828 4308 02	1	CUBICLE KIT	(11/01/2021 - ...)
1120	0583 8120 65	1	COUPLING	(11/01/2021 - ...)
1130	0583 8100 89	1	COUPLING	(11/01/2021 - ...)
1150	0147 1400 03	1	SCREW	(21/05/2021 - ...)
1160	0266 2112 00	1	NUT	(21/05/2021 - ...)



Ref	Part Number	Qty	Name	Validity
1010	1622 7064 06	1	THERMOSTATIC VALVE	(25/03/2021 - 28/06/2021) MODEL:G5_20J , MODEL:G7_20J , (MODEL:G2_20J , MODEL:G4_20J) + (OILTYP:RIFN , OILTYP:RSXD) , MODEL:G3_20J + OILTYP:RIFN (29/06/2021 - 29/06/2021) MODEL:G5_20J , MODEL:G7_20J , OILTYP:RSXD , OILTYP:RIFN + (MODEL:G2_20J , MODEL:G3_20J , MODEL:G4_20J) (30/06/2021 - ...) OILTYP:RIFN , OILTYP:RSXD

Legend:

MODEL:G2_20J - Model:G 2

MODEL:G5_20J - Model:G 5

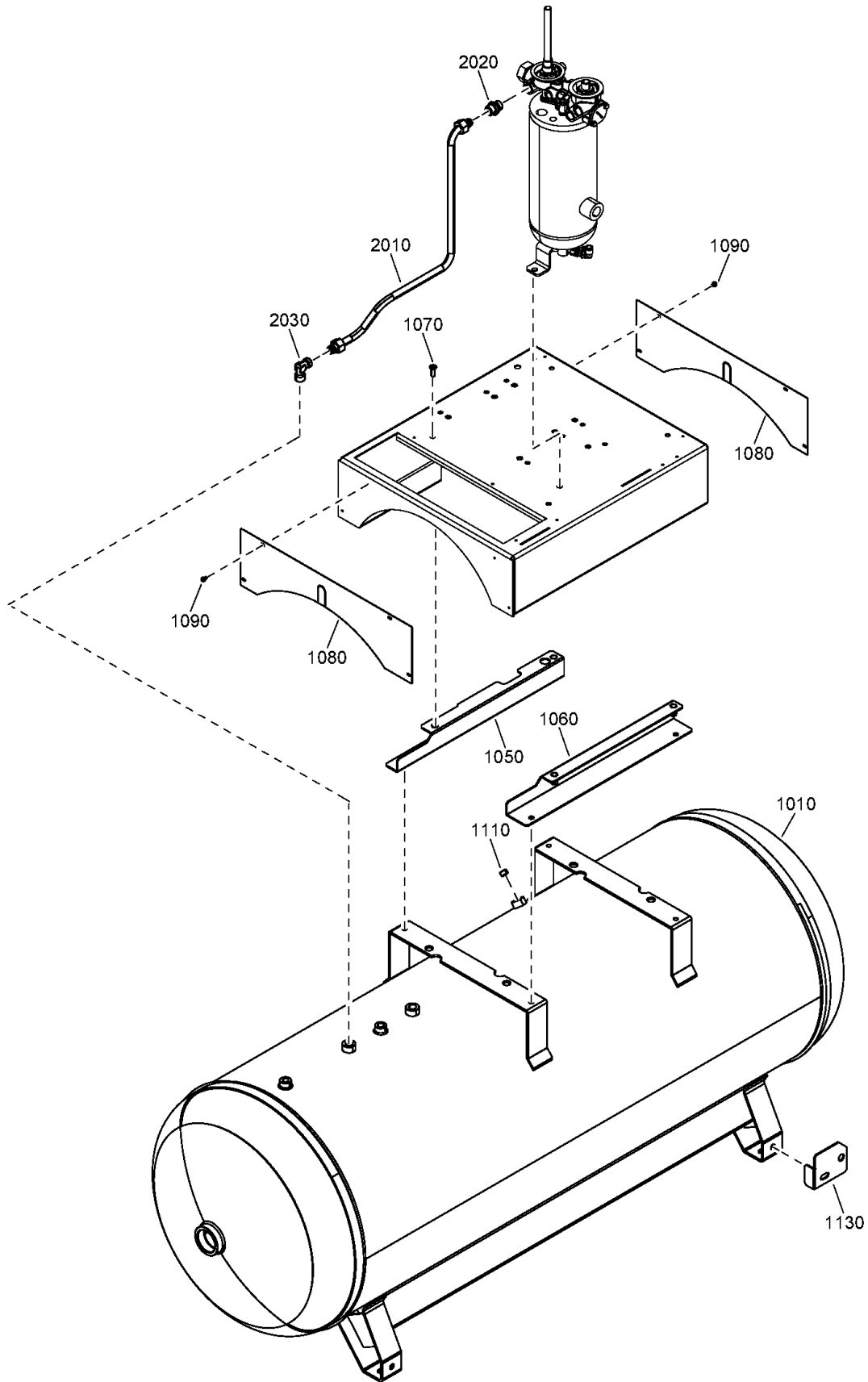
OILTYP:RSXD - Oil type:Roto Synthetic Xtend Duty Fluid

MODEL:G3_20J - Model:G 3

MODEL:G7_20J - Model:G 7

MODEL:G4_20J - Model:G 4

OILTYP:RIFN - Oil type:Roto-Inject Fluid Ndurance



33.5 - Option vessel 500L PACK

IDRY:N



Ref	Part Number	Qty	Name	Validity
1010	2202-7030-12	1	VESSEL	(18/01/2021 - ...) CAPPRM:CE
	☞ Substituted by: 2202 9783 29 - SPARE VESSEL 500 CE 15BAR 7011 (quantity: 1)			
1010	2202 7654 08	1	VESSEL	(18/01/2021 - ...) CAPPRM:ASME , CAPPRM:CRNASME
1010	2202-7030-25	1	VESSEL	(18/01/2021 - ...) CAPPRM:CEAD2000
	☞ Substituted by: 2202 9783 76 - SP.VESSEL500CE+AD2000 16B.7011 (quantity: 1)			
1010	2202-7654-15	1	VESSEL	(18/01/2021 - ...) CAPPRM:MOM
	☞ Substituted by: 2202 9783 40 - SP.VESSEL500 LLASMEMOM15B.7011 (quantity: 1)			
1050	2202 8897 01	1	STIRRUP BACK	(18/01/2021 - ...)
1060	2202 8897 02	1	STIRRUP FRONT	(18/01/2021 - ...)
1070	0216 1957 86	4	SCREW	(18/01/2021 - ...)
1080	2202 8896 05	2	PANEL	(18/01/2021 - ...)
1090	2200 7199 53	8	SCREW	(18/01/2021 - ...)
1110	0686 3115 55	1	PLUG	(18/01/2021 - ...)
1130	2202 7053 00	1	STIRRUP	(18/01/2021 - ...)
2010	2204 2335 00	1	PIPE	(18/01/2021 - ...)
2020	0580 0015 40	1	NIPPLE	(18/01/2021 - ...)
2030	0580 2014 89	1	ELBOW	(18/01/2021 - ...)

Legend:

CAPPRM:ASME - Component approval mechanical:ASME

CAPPRM:CRNASME - Component approval mechanical:CRN
(based on ASME)

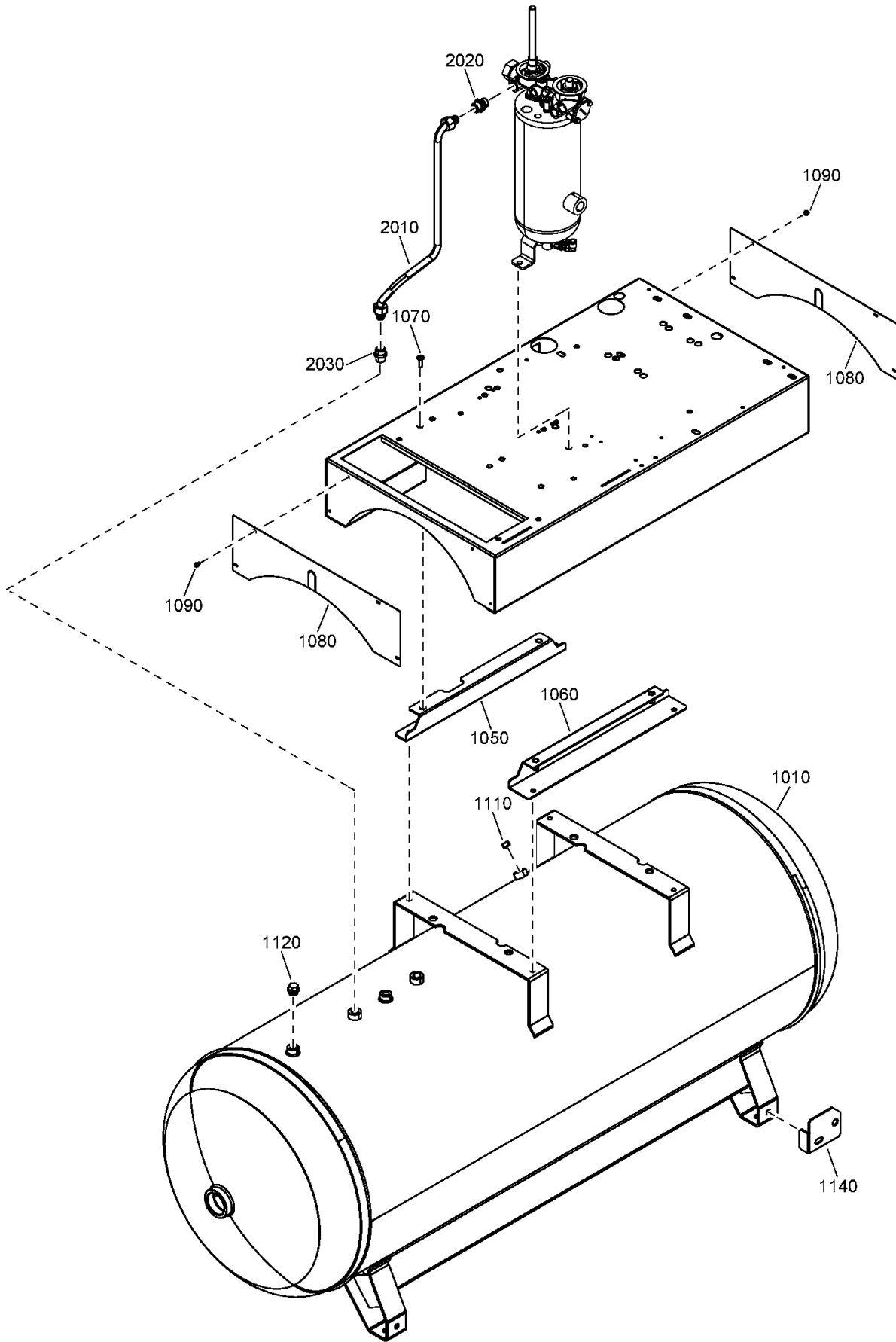
CAPPRM:CE - Component approval mechanical:CE

CAPPRM:MOM - Component approval mechanical:MOM

CAPPRM:CEAD2000 - Component approval mechanical:CE

(based on AD2000)

IDRY:N - Integrated dryer:No



33.6 - Option vessel 500L FULL FEATURE

IDRY:Y



Ref	Part Number	Qty	Name	Validity
1010	2202 7030 12	1	VESSEL	(18/01/2021 - ...) CAPPRM:CE
	⚡ Substituted by:	2202 9783 29 - SPARE VESSEL 500 CE 15BAR 7011 (quantity: 1)		
1010	2202 7654 08	1	VESSEL	(18/01/2021 - ...) CAPPRM:ASME , CAPPRM:CRNASME
1010	2202 7030 25	1	VESSEL	(18/01/2021 - ...) CAPPRM:CEAD2000
	⚡ Substituted by:	2202 9783 76 - SP.VESSEL500CE+AD2000 16B.7011 (quantity: 1)		
1010	2202 7654 15	1	VESSEL	(18/01/2021 - ...) CAPPRM:MOM
	⚡ Substituted by:	2202 9783 40 - SP.VESSEL500 LLASMEMOM15B.7011 (quantity: 1)		
1050	2202 8898 01	1	STIRRUP BACK	(18/01/2021 - ...)
1060	2202 8898 02	1	STIRRUP FRONT	(18/01/2021 - ...)
1070	0216 1957 86	4	SCREW	(18/01/2021 - ...)
1080	2202 8896 05	2	PANEL	(18/01/2021 - ...)
1090	2200 7199 53	8	SCREW	(18/01/2021 - ...)
1110	0686 3115 55	1	PLUG	(18/01/2021 - ...)
1120	2200 7509 12	1	PLUG	(18/01/2021 - ...)
1140	2202 7053 00	1	STIRRUP	(18/01/2021 - ...)
2010	2204 2337 00	1	PIPE	(18/01/2021 - ...)
2020	0580 0015 40	1	NIPPLE	(18/01/2021 - ...)
2030	0580 0018 41	1	NIPPLE	(18/01/2021 - ...)

Legend:

CAPPRM:ASME - Component approval mechanical:ASME

CAPPRM:CRNASME - Component approval mechanical:CRN (based on ASME)

CAPPRM:CE - Component approval mechanical:CE

CAPPRM:MOM - Component approval mechanical:MOM

CAPPRM:CEAD2000 - Component approval mechanical:CE (based on AD2000)

IDRY:Y - Integrated dryer:Yes

In order to be First in Mind—
First in Choice® for all your quality
compressed air needs, Atlas Copco
delivers the products and services
that help to increase your business'
efficiency and profitability.

Atlas Copco's pursuit of innovation
never ceases, driven by our need
for reliability and efficiency. Always
working with you, we are committed to
providing you the customized quality
air solution that is the driving force
behind your business.